

Panasonic®

КД стереосистема SC-CH75

Инструкция по эксплуатации

Перед подключением, работой или регулировкой данного аппарата прочтите, пожалуйста, эту инструкцию полностью.

GC

取扱説明書係
保管用

COMPACT
disc
DIGITAL AUDIO

Содержание

Меры безопасности	1
Прилагаемые принадлежности	2
Подготовка пульта дистанционного управления (ДУ)	2
Подключение	3
Органы управления на лицевой панели	4
- установка времени	4
Предустановка памяти	5
Прослушивание радиопередач	5
Прослушивание компакт-дисков	6

Прослушивание кассет	9
Запись радиопередач	10
Запись с компакт-дисков	11
Запись с кассеты на кассету	12
Пение в режиме Караокэ	12
Использование таймера воспроизведения	13
Использование таймера записи	13
Сводный перечень операций дистанционного управления	14
Технические характеристики	Обратная сторона обложки

Меры безопасности

■ Расположение

Избегайте располагать аппарат в местах, подверженных действию:

- прямого солнечного света
- высоких температур
- высокой влажности
- больших вибраций
- на неровных поверхностях (Устанавливайте аппарат на плоскую горизонтальную поверхность.)

Подобные условия могут повредить корпус аппарата и/или другие его компоненты и сократить срок службы аппарата.

Для защиты аппарата от звукового искажения акустических эффектов следует поместить аппарат на расстоянии не менее 15 см от стены и т. п. поверхностей.

■ Вентиляция

- Располагайте аппарат в хорошо вентилируемом пространстве по крайней мере в 10 см от стены и других поверхностей.
- Удостоверьтесь, что шторы и другие подобные предметы не прикрывают вентиляционных отверстий.

■ Установка

Никогда не кладите тяжелые предметы сверху аппарата или на сетевой шнур.

■ Напряжение

- Очень опасно использовать высоковольтное питание переменного тока, такое, как питание воздушных кондиционеров. При таком подключении может возникнуть пожар.
- Нельзя использовать источники питания постоянного тока. Обязательно проверяйте источник тока, особенно на кораблях или в других местах, где используется постоянный ток.

■ Предосторожности по использованию сетевого шнура

- Избегайте порезов, царапин и плохого соединения сетевого шнура, поскольку это может привести к пожару или к электрошоку. Также следует избегать чрезмерных изгибов и натяжения шнура.
- При отключении от розетки не тяните шнур, так как это может привести к электрическому удару. При отключении питания твердо беритесь за вилку.
- Никогда не касайтесь вилки мокрыми руками во избежание получения серьезного электрического удара.

■ Посторонние предметы

- Удостоверьтесь, что такие посторонние предметы, как иголки, монетки или отвертки, не попали случайно в вентиляционные отверстия аппарата. В противном случае можно получить серьезный электрический удар, или аппарат может испортиться.
- Будьте крайне внимательны к попаданию воды или других жидкостей на аппарат или внутрь его, поскольку это может привести к пожару или электрическому удару. (Если это случилось, то немедленно отключите шнур питания и свяжитесь с дилером.)
- Избегайте распыления вблизи аппарата инсектицидов, так как он содержит горючие газы, которые могут воспламениться.
- Для чистки аппарата нельзя использовать инсектициды, спирт, растворители для красок и другие аналогичные химикаты, поскольку они могут вызвать помутнение или потерю блеска отделки корпуса.

■ Ремонт

- Если у Вас возникли проблемы с этим аппаратом, то никогда не пытайтесь сами отремонтировать его, разобрать или переделать. В результате игнорирования этого предостережения можно получить серьезный электрический удар.
- Если при работе аппарата возникли проблемы (пропадает звук, гаснет подсветка индикаторов, показался дымок и т. п.), немедленно проконсультируйтесь со своим дилером или с уполномоченным сервисным центром.
- Отключайте питание аппарата, если не пользуетесь им в течение продолжительного времени. В противном случае сокращается его срок службы.

Перед использованием

Сетевой шнур следует подключать после регулировки селектора напряжения. Для установки селектора напряжения (на задней панели) в положение, соответствующее напряжению в районе, в котором будет использоваться аппарат, используйте отвертку типа минус (-). (Если напряжением сетевого питания в Вашем районе является 117 В или 120 В, установите в положение "127 V".) Обратите внимание, что неправильное выполнение этой установки может повлечь серьезное повреждение данного аппарата.

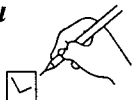
Уважаемый покупатель

Благодарим Вас за то, что Вы приобрели эту систему. Чтобы получить оптимальное качество работы системы и обеспечить безопасность, пожалуйста, внимательно прочитайте эту инструкцию. Эта инструкция по эксплуатации применима к следующим системам.

Система	SC-CH75
Основной блок	SA-CH75
Громкоговорители	SB-CH75

Прилагаемые принадлежности

Пожалуйста, проверьте и идентифицируйте наличие вспомогательных



<input type="checkbox"/> Шнур электропитания переменного тока 1 шт.	<input type="checkbox"/> Внутренняя ЧМ-антенна (уаотной модуляции) 1 шт.
<input type="checkbox"/> Пульт ду 1 шт. (EUR643804)	<input type="checkbox"/> Рамочная АМ-антенна (амплитудной модуляции) 1 шт.
<input type="checkbox"/> Элементы питания ду 2 шт. (UM-4, "AAA", R03)	<input type="checkbox"/> Держатель антенны 1 шт. Винт 1 шт.
<input type="checkbox"/> Адаптер для вилки сетевого шнура 1 шт.	

ПРЕДОСТЕРЕЖЕНИЕ!

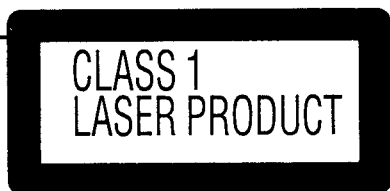
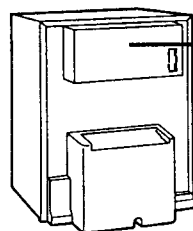
В ЭТОМ УСТРОЙСТВЕ ИСПОЛЬЗУЕТСЯ ЛАЗЕР. ПРИМЕНЕНИЕ РЕГУЛИРОВОК И НАСТРОЕК, ОТЛИЧНЫХ ОТ НИЖЕОПИСАННЫХ, МОЖЕТ ПРИВЕСТИ К ОПАСНОМУ ЛАЗЕРНОМУ ОБЛУЧЕНИЮ. НЕ ОТКРЫВАЙТЕ КРЫШКУ И НЕ ПРОИЗВОДИТЕ РЕМОНТ САМИ—ЛУЧШЕ ПОРУЧИТЬ ЭТО КВАЛИФИЦИРОВАННОМУ СПЕЦИАЛИСТУ.

ПРЕДОСТЕРЕЖЕНИЕ!

НЕ СЛЕДУЕТ УСТАНОВЛИВАТЬ ИЛИ РАЗМЕЩАТЬ ДАННЫЙ АППАРАТ В КНИЖНОМ ШКАФУ, ВСТРОЕННОМ ШКАФУ ИЛИ ДРУГОМ ОГРАНИЧЕННОМ ПРОСТРАНСТВЕ ДЛЯ ТОГО, ЧТОБЫ СОХРАНИТЬ УСЛОВИЯ ХОРОШЕЙ ВЕНТИЛЯЦИИ. УДОСТОВЕРЬТЕСЬ, ЧТО ШТОРЫ И ДРУГИЕ ПОДОБНЫЕ ПРЕДМЕТЫ НЕ ПРЕПЯТСТВУЮТ НОРМАЛЬНОЙ ВЕНТИЛЯЦИИ ДЛЯ ПРЕДОТВРАЩЕНИЯ РИСКА ПОРАЖЕНИЯ ЭЛЕКТРИЧЕСКИМ ТОКОМ ИЛИ ВОЗНИКНОВЕНИЯ ПОЖАРА ИЗ-ЗА ПЕРЕГРЕВА.

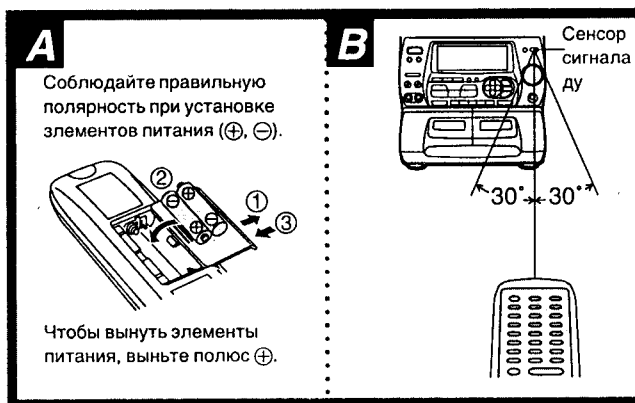
ВНИМАНИЕ:

Напряжение переменного тока различно в зависимости от района. Перед использованием убедитесь в установке напряжения, подходящего для Вашего района.



(Задняя стенка устройства)

Инструкция по эксплуатации пульта дистанционного управления (ДУ)



Установка батареек А

Применение батареек

- Не используйте вместе старые и новые батарейки и батарейки различных типов (марганцевые и щелочные и т. д.).
- Не подвергайте батарейки воздействию чрезмерного тепла или огня не пытайтесь разобрать их; убедитесь в том, что они не закорочены.
- Если Вы не собираетесь пользоваться пультом ДУ в течение длительного времени, выньте батарейки и храните их в прохладном, темном месте.
- Не пытайтесь перезарядить марганцевые или угольные батарейки.
- Не используйте батареи перезаряжаемого типа.

Срок годности батареек

Срок годности батареек составляет примерно один год. Батарейки следует заменить, если аппарат не воспринимает сигнал с пульта ДУ, даже если пульт поднести к лицевой панели.

При необходимости замены батареек:

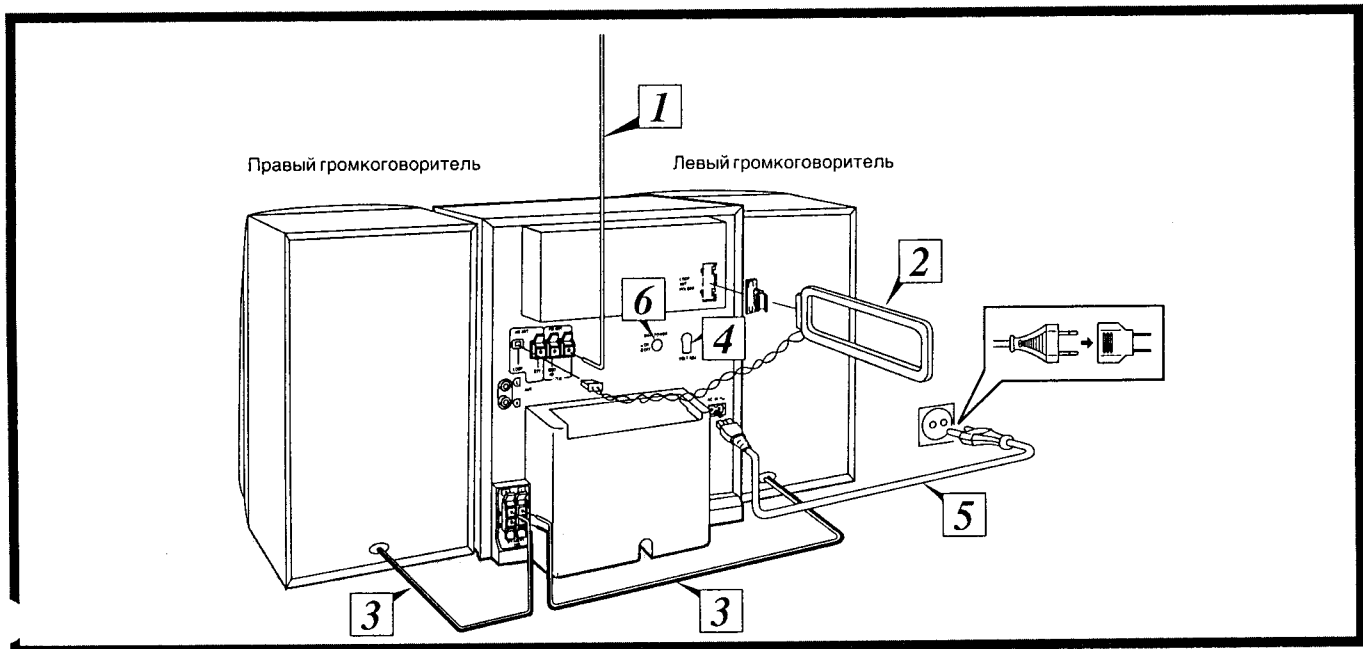
Используйте две батарейки UM-4, "AAA", IEC R03 (1,5 В) или эквивалентные.

Правильный метод использования В

Замечания по эксплуатации

- Направляйте окно излучателя пульта ДУ на сенсор аппарата. Не допускайте наличия каких-либо препятствий.
- Максимальная дистанция действия пульта ДУ составляет 7 м прямо перед сенсором сигнала ДУ.
- Убедитесь в том, что окно излучателя и сенсор аппарата не покрыты пылью. Повышенная запыленность может влиять на его работу.
- Работа пульта может быть неправильной, если в приемный сенсор аппарата попадают прямые лучи солнца или другого сильного источника света. При возникновении такой проблемы уберите аппарат от этого источника света.
- Если система установлена на стойке со стеклянными дверцами, толщина или цвет этих дверец может вызвать необходимость в использовании пульта ДУ на более близком расстоянии от системы.
- Не ставьте на пульт тяжелые предметы.
- Не разбирайте и не переделывайте пульт.
- Не проливайте на пульт воду или другие жидкости.

DANGER	INVISIBLE LASER RADIATION WHEN OPEN. AVOID DIRECT EXPOSURE TO BEAM.	(Inside of product)
ADVARSEL	USYNLIG LASERSTRÅLING VED ÅBNING. NÅR SIKKERHEDSAFBRYDRE ER UDE AF FUNKTION. UNDGÅ UDSETELSE FOR STRÅLING.	(Indersiden af apparatet)
VARO!	AVATTAESSA JA SUOJALUKUTUS OHTETTAESSA OLET ALTIINA NÄKYMÄTÖNTÄ LASERSÄTEILYLLE. ÄLÄ KATSO SÄTEESEEN.	(Tuotteen sisällä)
VARNING	OSYNLIG LASERSTRÅLNING NÄR DENNA DEL ÄR ÖPPNAD OCH SPÄRREN ÄR URKOPPLAD. BETRÄKTA EJ STRÅLEN.	(Apparatens insida)
ADVARSEL	USYNLIG LASERSTRÅLING NÄR DEKSEL ÅPNES OG SIKKERHEDSLÅS BRYTES. UNNGÅ EKSPONERING FOR STRÅLEN.	(Produktets indside)
VORSICHT	UNSIHTBARE LASERSTRÄHLUNG, WENN ABEDECKUNG GEÖFFNET. NICHT DEM STRAHL AUSSETZEN.	(Im Inneren des Gerätes)



Подключите сетевой шнур после подключения всех других кабелей.

1 Подключите внутреннюю FM-антенну.

Прикрепите антенну к стене (с помощью липкой ленты) в направлении, обеспечивающем наилучший прием.

Для наилучшего качества звука при приеме:

Рекомендуется наружная FM-антенна.

Если установлена наружная FM-антенна, отсоедините внутреннюю FM-антенну.

2 Подключите рамочную AM антенну.

- ① Прикрепите держатель антенны к задней панели аппарата. Нажмите на держатель антенны достаточно сильно, чтобы зафиксировать его на месте со щелчком.
- ② Прикрепите антенну к держателю антенны.
- ③ Подключите разъем антенны к задней панели аппарата. (После подключения всех кабелей)
- ④ При прослушивании радиотрансляции расположите рамочную антенну для достижения наилучшего приема.

Примечание

для приема в диапазоне KB (SW) следует установить наружную AM (MW/SW) антенну.

3 Подключите кабели правого (R) и левого (L) громкоговорителей.

- ① Снимите наружную оболочку и скрутите центральный проводник.
- ② Подключите кабели в разъемы по цвету.

Примечание

Во избежание повреждения схемы запрещается закорачивать положительные (+) и отрицательные (-) провода громкоговорителей.

Предостережение

Используйте этот громкоговоритель только с рекомендуемой системой.

Несоблюдение этого требования может вызвать повреждение усилителя и/или громкоговорителя и может привести к пожару.

Если произошло повреждение, или Вы заметили внезапное изменение характера работы, проконсультируйтесь с квалифицированным сервисным специалистом.

4 Установите напряжение.

Для поворота селектора напряжения на задней панели в положение, соответствующее напряжению в районе, в котором будет использоваться система, используйте отвертку с плоской головкой.

5 Подключите сетевой шнур.

Поместите кабель в наружную оболочку только после завершения всех подключений.

К Вашему сведению

Вскоре после подключения питания автоматически (по умолчанию) начнет работать встроенная демонстрационная функция.

Если вилка сетевого шнура не подходит к Вашей сетевой розетке, используйте адаптер для вилки сетевого шнура (входит в комплект).

Установка соединителя в гнездо:

Даже если соединитель полностью вставлен в гнездо, то в зависимости от типа гнезда часть соединителя может выступать как это показано на рисунке.

Однако это не вызывает никаких проблем с использованием устройства.

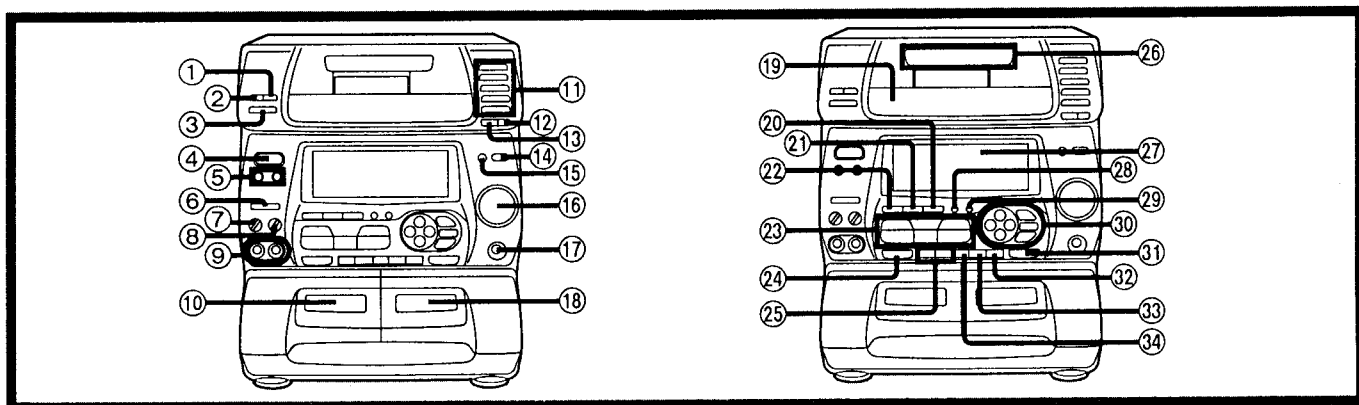
Однако, это не препятствует эксплуатации аппарата.

6 Нажмите переключатель MAIN POWER в положение ON.

Пока этот переключатель установлен в положение ON, первичная цепь всегда задействована.

Примечание

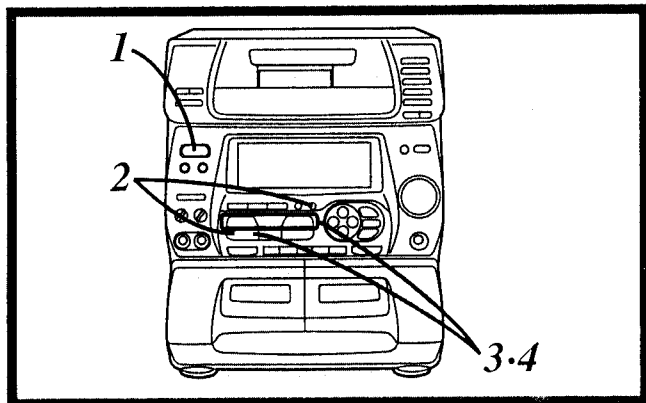
Если Вы не планируете использовать систему в течение длительного периода времени, нажмите переключатель MAIN POWER в положение OFF или отключите сетевой шнур электропитания.



- ① Кнопка повторного воспроизведения (REPEAT)
- ② Кнопка произвольного воспроизведения (RANDOM)
- ③ Кнопка монтажа компакт-дисков (EASY EDIT)
- ④ Выключатель питания "STANDBY \odot /ON" (POWER, STANDBY \odot /ON)
Нажмите выключатель, чтобы переключить аппарат из режима "включено" в режим ожидания и наоборот. В режиме ожидания аппарат тем не менее потребляет небольшое количество электроэнергии.
- ⑤ Кнопка таймера записи, таймера воспроизведения (\square REC, \square PLAY)
- ⑥ Кнопка выбора режима Караокэ (KARAOKE)
- ⑦ Регулятор громкости микрофона (MIC)
- ⑧ Регулятор уровня эхо-сигнала (ECHO)
- ⑨ Гнезда для микрофона (MIC 1-2)
- ⑩ Кассетодержатель деки 1
- ⑪ Кнопки выбора диска (DISC 1-DISC 5)
- ⑫ Кнопка проверки диска (CHECK, -NEXT/-AUTO)
- ⑬ Кнопка открывания/закрывания дисковой консоли (\blacktriangle , OPEN/CLOSE)
- ⑭ Сенсор сигнала дистанционного управления (SENSOR)
- ⑮ Кнопка выбора режима дисплея/демонстрационной функции (-DISPLAY/-DEMO)

- ⑯ Регулятор громкости (VOLUME)
- ⑰ Гнездо наушников (PHONES)
- ⑱ Кассетодержатель деки 2
- ⑲ Дисковая консоль
- ⑳ Кнопка выбора тюнера, диапазона (TUNER, BAND)
- ㉑ Кнопка компакт-диска (CD)
- ㉒ Кнопка выбора ленты, деки (TAPE, DECK 1/2)
- ㉓ Кнопки основных операций
Кнопки изменяются в зависимости от источника.
- ㉔ Кнопка открытия деки 1 (\blacktriangle OPEN, DECK 1)
- ㉕ Кнопки монтажа ленты (TAPE EDIT NORMAL, HIGH)
- ㉖ Дисковые индикаторы (DISC 1-DISC 5)
- ㉗ Дисплей
- ㉘ Кнопка AUX (AUX)
- ㉙ Кнопка часов/таймера (CLOCK/TIMER)
- ㉚ Кнопки качества звучания
- ㉛ Кнопка открытия деки 2 (\blacktriangle OPEN, DECK 2)
- ㉜ Кнопка выбора режима реверса (REV MODE)
- ㉝ Кнопка системы шумоподавления Dolby (DOLBY NR)
- ㉞ Кнопка начала/остановки записи (REC, START/STOP)

Установка времени



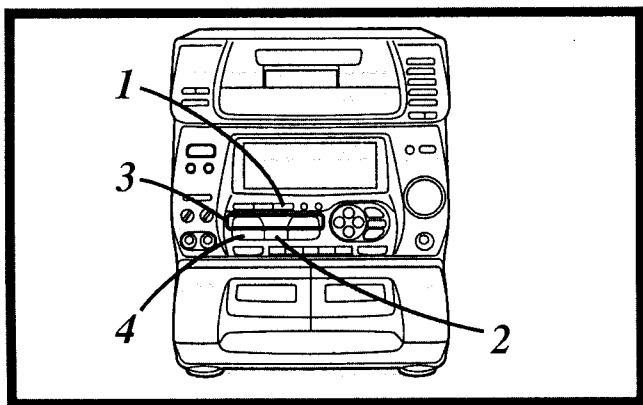
- 1 Включите питание.
- 2 ① Нажмите кнопку CLOCK/TIMER один раз, чтобы на дисплее появилась индикация "CLOCK".
В течение 7 секунд:
② Нажмите кнопку MEMORY/SET.
- 3 ① Нажмите кнопку \vee или \wedge и установите час.
② Нажмите кнопку MEMORY/SET.
- 4 ① Нажмите кнопку \vee или \wedge и установите минуты.
② Нажмите кнопку MEMORY/SET, чтобы закончить установку времени.
Часы начинают работать.
Примерно через 5 секунд дисплей вернется к прежней индикации.

- Вскоре после подключения системы к сети автоматически начнет работать встроенная демонстрационная функция.
- При установке времени в режиме ожидания демонстрационная функция автоматически отключается.

Демонстрационная функция при включенном питании:

Если входной источник установлен в режим "CD" или "TAPE", то примерно через 2 минуты или более в режиме остановки автоматически начнет работать демонстрационная функция. Вы можете отключить демонстрационную функцию, нажав кнопку -DISPLAY/-DEMO и удерживая ее в нажатом положении в течение примерно 2 сек или более.

Предустановка памяти

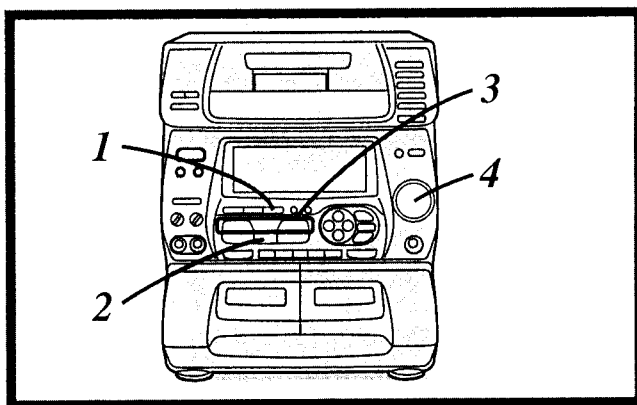


- Если частоты радиопрограмм предустановлены в памяти, Вы можете легко настроиться на любую из этих частот с помощью системы или с пульта ДУ.
- Возможна установка до 12 станций в каждом диапазоне с помощью автоматической или ручной предустановки памяти.

Автоматическая предустановка памяти

- 1 Нажмите кнопку TUNER BAND для выбора диапазона.**
Электропитание автоматически включится, даже если стереосистема находится в режиме ожидания.
- 2 Нажмите кнопку TUNING MODE и выберите "MANUAL".**
При каждом нажатии кнопки попеременно будут появляться режимы "MANUAL" и "PRESET".
- 3 Нажимайте кнопку ∇ или \blacktriangle до тех пор, пока на дисплее не появится частота, с которой Вы хотите начать автоматическую предустановку памяти.**
Удержание кнопки в нажатом положении включает прокрутку частоты. Повторное нажатие кнопки меняет частоту на шаг при каждом прикосновении. Если во время прокрутки радиоприемник обнаруживает станцию, то он автоматически настраивается на нее (автонастройка).
- 4 Нажмите и удерживайте кнопку MEMORY/SET.**
Отпустите кнопку, когда начнет меняться индикация частоты. Аппарат автоматически запоминает принимаемые радиочастоты в порядке их следования.

Прослушивание радиопередач



Предустановка настройки

Обязательно выполните операции, описанные в разделе "Предустановка памяти".

- 1 Нажмите кнопку TUNER BAND для выбора диапазона.**
Электропитание автоматически включится, даже если стереосистема находится в режиме ожидания.
- 2 Нажмите кнопку TUNING MODE и выберите "PRESET".**
При каждом нажатии кнопки попеременно будут появляться режимы "MANUAL" и "PRESET".
- 3 Нажмите кнопку ∇ или \blacktriangle и выберите предустановленный канал.**
При приеме FM-стереопрограммы горит индикация "STEREO". При точной настройке на радиостанцию загорается индикация "QUARTZ LOCK".
- 4 Поверните регулятор VOLUME, чтобы установить желаемый уровень громкости.**

Ручная настройка

Если частота неизвестна, используйте для поиска кнопки настройки.

- 1 Нажмите кнопку TUNER BAND для выбора диапазона.**
- 2 Нажмите кнопку TUNING MODE и выберите "MANUAL".**
При каждом нажатии кнопки попеременно будут появляться режимы "MANUAL" и "PRESET".
- 3 Нажимайте кнопку ∇ или \blacktriangle , чтобы настроиться на желаемую радиостанцию.**
Повторное нажатие кнопки меняет частоту на шаг при каждом прикосновении. Удержание кнопки в нажатом положении включает прокрутку частоты. Если во время прокрутки радиоприемник обнаруживает станцию, то он автоматически настраивается на нее (автонастройка).

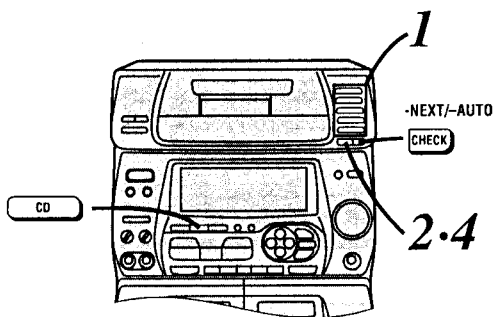
Примечание

Настройка может автоматически остановиться в случае взаимных помех радиостанций при приеме.

- 4 Поверните регулятор VOLUME, чтобы установить желаемый уровень громкости.**

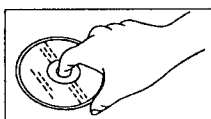
Загрузка и проверка компакт-дисков

Перед загрузкой или заменой компакт-дисков всегда производите остановку ченджера. Вы не можете заменять компакт-диски во время воспроизведения диска.

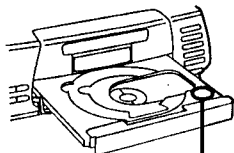


Как загружать компакт-диски

- 1** Нажмите кнопку DISC 1-DISC 5, соответствующую дисковой консоли, которую Вы хотите открыть.
- 2** В течение примерно 5 сек: Нажмите кнопку \blacktriangle OPEN/CLOSE.
- 3** Установите компакт-диск в открытую консоль.
 - Как следует держать диск

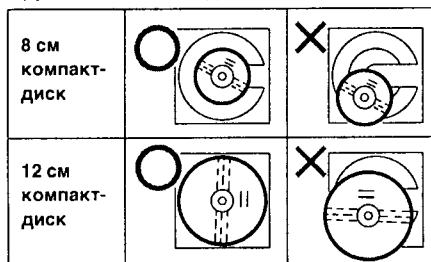


Ярлык должен быть обращён вверх.



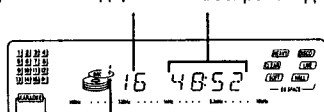
Номер диска

- Загружайте компакт-диски, как показано ниже.



- 4** Нажмите кнопку \blacktriangle OPEN/CLOSE. Открытая консоль закрывается.

Суммарное число дорожек Суммарное время воспроизведения



Номер диска

- 5** Чтобы загрузить другие компакт-диски, повторите пункты 1-4.

К Вашему сведению

Если консоль, которую Вы хотите открыть, уже указана на дисплее, то Вам, очевидно, нет необходимости выполнять пункт 1.

Как проверить, в каких консолях есть диски

Кнопка DISC CHECK—это удобный способ, позволяющий узнать, какие диски находятся в ченджере и где.

Нажмите кнопку CHECK (-NEXT).

- При каждом нажатии этой кнопки будет открываться следующая консоль.
- Когда консоль открыта, Вы можете заменить компакт-диск.
- Чтобы закрыть консоль, нажмите кнопку \blacktriangle OPEN/CLOSE.

Нажмите кнопку CHECK (-AUTO) и удерживайте ее в нажатом положении.

Консоли будут автоматически одна за другой открываться (и закрываться). Первой, аналогично описанной выше выборочной проверке, откроется консоль, следующая за номером диска, который указан на дисплее. Таким образом, Вы можете проверить все консоли подряд.

- Чтобы остановить автоматическую проверку во время ее выполнения, нажмите кнопку \blacksquare .

Примечание

Не пытайтесь заменять компакт-диски, когда консоли открываются и закрываются в процессе автоматической проверки.

Индикаторы дисков

Когда Вы открываете или закрываете консоль с помощью кнопки \blacktriangle OPEN/CLOSE, ченджер автоматически определяет наличие или отсутствие компакт-диска в данной консоли. Индикатор действует следующим образом.

● (Оранжевый)	В консоли есть компакт-диск.
Не горит	В консоли нет компакт-диска.

Во время воспроизведения компакт-диска его индикатор горит зеленым светом.

Примечание

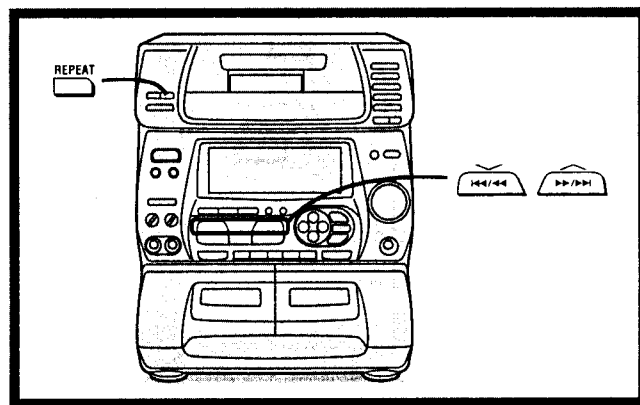
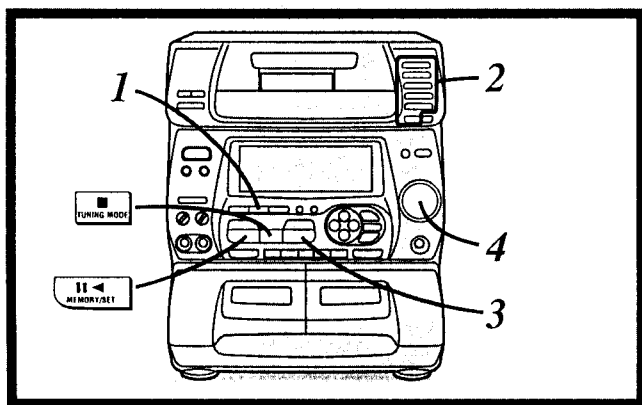
Автоматическая проверка наличия компакт-диска не работает в следующих случаях. В этих случаях индикаторы будут гореть красным светом независимо от наличия диска в консоли.

Допустим, что консоль уже открыта:

- Если карусель закрыта с помощью кнопки CHECK
- Если карусель закрыта с помощью кнопки DISC 1-DISC 5
- Если выбран входной режим, отличный от CD (например: TUNER/TAPE/AUX), и консоль закрыта при помощи кнопки \blacktriangle OPEN/CLOSE.

К Вашему сведению

Когда CD-ченджер меняет диски, индикаторы дисков функционируют следующим образом.



Демонстрационная функция при включенном питании:

Если входной источник установлен в режим "CD", то примерно через 2 минуты или более в режиме остановки автоматически начнет работать демонстрационная функция. Вы можете отключить демонстрационную функцию, нажав кнопку -DISPLAY-DEMO и удерживая ее в нажатом положении в течение примерно 2 сек или более.

Последовательное воспроизведение

1 Нажмите кнопку CD.

2 Вставьте CD в лотки.

(Более подробно см. стр. 6.)

Если на компакт-диске имеется 16 и более треков, то появится знак " > ".

Примечание

На дисплее указывается суммарное время воспроизведения, включая паузы между треками. Иногда из-за этого время на дисплее может быть больше, чем то, что указано на диске.

3 Нажмите кнопку ►.

Ченджер будет автоматически воспроизводить все треки всех дисков. Воспроизведение начнется с первого трека диска, указанного на дисплее, и будет продолжаться до конца последнего трека на последнем диске (см. ниже).

4 Отрегулируйте уровень громкости по Вашему желанию.

Для остановки воспроизведения диска:

Нажмите кнопку ■.

Для временной остановки воспроизведения диска:

Нажмите кнопку II.

Для продолжения воспроизведения нажмите кнопку ►.

Что значит "последний диск"?:

Например, если воспроизведение начинается с диска 4, то "последним диском" будет диск 3.

Порядок следования:

Диск 4→5→1→2→3

Если на дисплее появляется индикация "NO DISC":

Это указывает на то, что лотке, номер которого теперь отображен на дисплее, диска нет.

К Вашему сведению

Если после загрузки CD Вы нажмете вместо кнопки ▲ OPEN/CLOSE кнопку ►, то загрузочный лоток закроется и воспроизведение начнется непосредственно с трека 1.

Функция пропуска

Нажмите кнопку I◀◀/◀◀ или кнопку ▶▶/▶▶I.

▶▶/▶▶I: Для пропуска вперед

Вы можете пропустить столько треков, сколько раз нажмете кнопку.

I◀◀/◀◀: Для пропуска назад

Вы можете произвести пропуск до начала воспроизводимого трека. Если Вы снова быстро нажмете эту кнопку, то Вы можете произвести пропуск до начала предыдущего трека.

К Вашему сведению

- В режиме произвольного воспроизведения нет возможности перескочить на предыдущий трек. (См. стр. 8.)

- В режиме программного воспроизведения можно пропускать только запрограммированные треки. (См. стр. 8.)

Функция поиска

В режиме воспроизведения нажмите и удерживайте в нажатом положении кнопку I◀◀/◀◀ или ▶▶/▶▶I.

Когда Вы найдете нужное место, отпустите кнопку.

▶▶/▶▶I: Для поиска вперед

I◀◀/◀◀: Для поиска назад

К Вашему сведению

Во время программного и произвольного воспроизведения поиск будет производиться только в пределах воспроизводимого трека. (См. стр. 8.)

Функция повтора

Эта функция повторяет воспроизведение всех треков.

До или во время воспроизведения нажмите кнопку REPEAT.

Загорится индикация "↻".

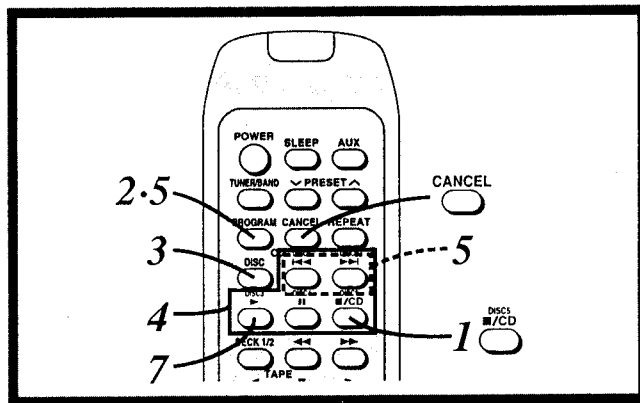
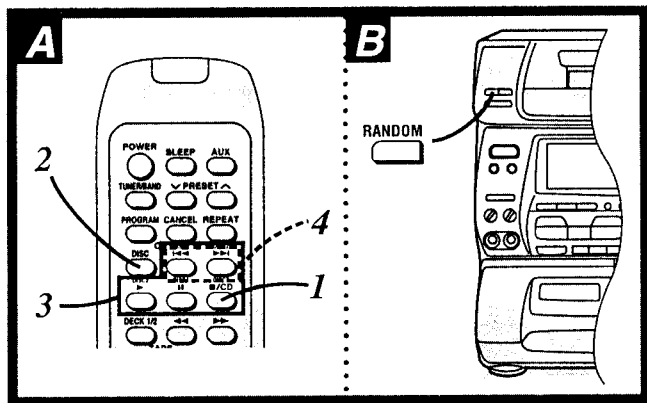
Для отмены повторного воспроизведения:

Индикация REPEAT погаснет.

Снова нажмите кнопку "↻".

К Вашему сведению

В режиме программного воспроизведения (см. стр. 8) CD-ченджер будет повторно воспроизводить только запрограммированные треки. Вы можете получать удовольствие, проигрывая один и тот же трек несколько раз, запрограммировав только один трек.



Воспроизведение с прямым доступом **A**

Возможно только с пульта ДУ

Прямой доступ позволяет начать последовательное воспроизведение с определенного трека до последнего трека на последнем диске. (Определение термина "последний диск" см. на стр. 7).

- 1** Нажмите кнопку ■/CD.
- 2** Нажмите кнопку DISC.
- 3** В течение примерно 10 секунд: Нажмите кнопку DISC 1–DISC 5, чтобы выбрать номер нужного диска.
При желании прослушать диск с первого трека нет необходимости выполнять пункт 4.
- 4** Нажмите кнопку ◀◀/◀ или ▶▶/▶▶, чтобы выбрать номер желаемого диска.
Воспроизведение начнется с выбранного Вами трека.

Произвольное воспроизведение **B**

В режиме произвольного воспроизведения ченджер произвольно выбирает треки. Он по одному разу воспроизводит каждый трек, пока не будут воспроизведены все треки всех загруженных дисков, а затем автоматически остановится.

Нажмите кнопку RANDOM.

Загорится индикация "RANDOM", начнется произвольное воспроизведение.

Воспроизведение остановится автоматически, когда треки на всех дисках прекратят произвольное воспроизведение.

Для отмена произвольного воспроизведения:

Нажмите кнопку RANDOM еще раз.

Индикация "RANDOM" погаснет. CD-ченджер возобновит режим последовательного воспроизведения.

К Вашему сведению

В режиме программного воспроизведения программные треки будут воспроизводиться в произвольном порядке.

Программное воспроизведение

Возможно только с пульта ДУ

Эта функция позволяет запрограммировать до 24 треков.

- 1** Нажмите кнопку ■/CD.
- 2** Нажмите кнопку PROGRAM. Загорится индикация "PROGRAM".
- 3** Нажмите кнопку DISC.
- 4** В течение примерно 10 секунд: Нажмите кнопку DISC 1–DISC 5, чтобы выбрать нужный диск.
- 5**
 - ① В течение примерно 10 сек: Нажмите кнопку ◀◀/◀ или ▶▶/▶▶, чтобы в желаемой последовательности выбрать трек, который Вы хотите воспроизвести.
 - ② В течение примерно 10 сек: Нажмите кнопку PROGRAM.
- 6** Повторяйте пункты 3–5, пока не запрограммируете все желаемые треки.
- 7** Нажмите ▶.
Воспроизведение начнется в желаемой последовательности.
После воспроизведения всех запрограммированных треков ченджер автоматически остановится. (На дисплее появляется индикация "P", указывая, что программа установлена).

Если появляется индикация "CD FULL":

Эта индикация указывает на то, что Вы попытались запрограммировать более 24 треков. Может быть запрограммировано не более 24 треков.

Для отмены запрограммированных треков одного за другим:

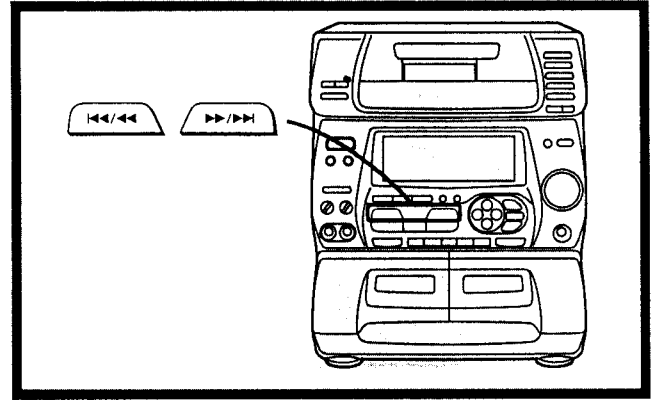
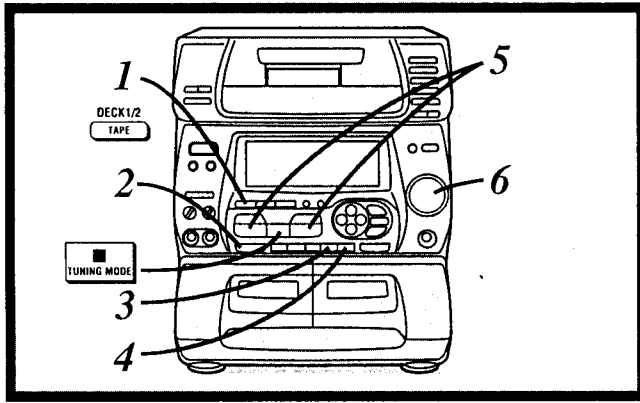
Пока на дисплее горит индикация "P", нажмите кнопку CANCEL.

При каждом нажатии этой кнопки будет происходить отмена последнего запрограммированного Вами трека.

Для отмены всех треков:

Нажмите кнопку ■. (Во время воспроизведения два раза нажмите кнопку ■).

На дисплее примерно на 1 секунду появится индикация "CLEAR".



Демонстрационная функция при включенном питании:

Если входной источник установлен в режим "TAPE", то примерно через 2 минуты или более в режиме остановки автоматически начнет работать демонстрационная функция.

Вы можете отключить демонстрационную функцию, нажав кнопку -DISPLAY- DEMO и удерживая ее в нажатом положении в течение примерно 2 сек или более.

- Для воспроизведения кассет Вы можете использовать либо деку 1, либо деку 2.
- На этой странице приведен пример использования деки 1.

1 Нажмите кнопку TAPE DECK 1/2.
Электроснабжение автоматически включится, даже если стереосистема находится в режиме ожидания.

2 Нажмите кнопку OPEN на деке 1, а затем вставьте кассету.
Вставьте кассету открытым участком ленты вниз. Закройте кассетодержатель.

3 Нажмите кнопку DOLBY NR, если кассета, которую Вы хотите воспроизвести, была записана с использованием режима шумоподавления Dolby.
Если кассета была записана без использования системы Dolby NR, нажмите кнопку DOLBY NR еще раз, чтобы индикатор Dolby NR погас.

4 Нажмите кнопку REV MODE, чтобы выбрать режим реверса.
Каждый раз при нажатии кнопки REV MODE будет загораться один из индикаторов.

- ⇨: Кассетная дека воспроизводит только одну сторону, а затем автоматически останавливается.
- ⇄: Кассетная дека воспроизводит обе стороны, а затем автоматически останавливается.
- ⇄: Кассетная дека воспроизводит обе стороны кассеты 8 раз, а затем автоматически останавливается. При загрузке кассет в обе деки будет выбрано последовательное воспроизведение.

5 Нажмите кнопку ◀ или ▶, чтобы начать воспроизведение.
▶: Будет воспроизводиться передняя (лицевая) сторона.
◀: Будет воспроизводиться обратная сторона.

6 Поверните регулятор VOLUME, чтобы установить желаемый уровень громкости.

Чтобы остановить воспроизведение кассеты:
Нажмите кнопку ■.

Ускоренная перемотка ленты вперед или назад

Нажмите кнопку I◀◀/◀◀ или ▶▶/▶▶ в режиме остановки.

Если воспроизводится передняя сторона (▶) кассеты:
▶▶/▶▶: Лента будет ускоренно перематываться вперед.
I◀◀/◀◀: Лента будет перематываться назад.

Если воспроизводится обратная сторона (◀) кассеты:
Необходимо осуществить операцию реверса.

Поиск начала программы (TPS: сенсор программы ленты)

Нажмите кнопку I◀◀/◀◀ или ▶▶/▶▶ во время воспроизведения кассеты.

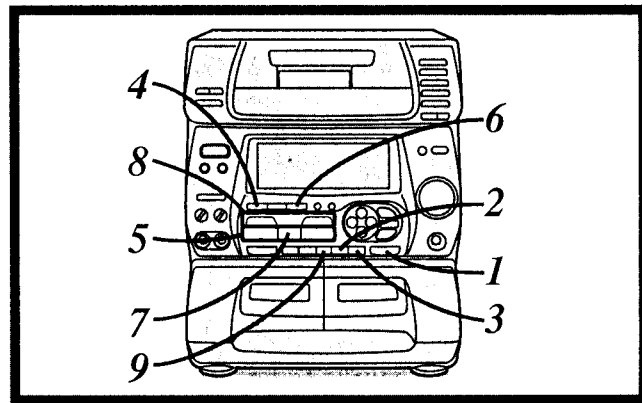
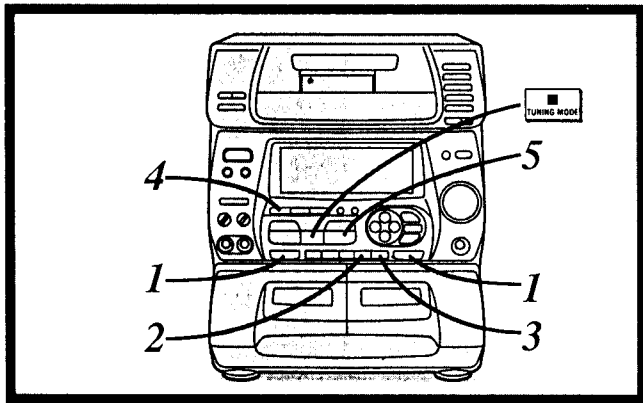
Если воспроизводится передняя сторона (▶) кассеты:
▶▶/▶▶: Воспроизведение кассеты начнется с начала следующей мелодии.
I◀◀/◀◀: Дека отмотает ленту назад к началу воспроизводимой мелодии. Затем эта мелодия будет воспроизводиться снова.

Если воспроизводится обратная сторона (◀) кассеты:
Необходимо осуществить операцию реверса.

Примечание

TPS (Сенсор программы ленты)—это функция поиска немых пауз в программе ленты. Поэтому иногда может иметь место неправильное срабатывание в следующих ситуациях.

- Если между записями на ленте нет интервалов (например, на ленте, записанной с микрофона)
- Если интервал между записями составляет менее 4 секунд
- Если в записи имеется интервал с очень низким уровнем звука (например, классическая музыка)
- Если продолжительность записи менее 10 секунд, или время от начала данной записи до начала следующей составляет менее 10 секунд
- Если запись на ленте сделана с нарастаниями и замираниями звука



Последовательное воспроизведение

1 Нажмите кнопку **▲ OPEN** на деках 1 и 2, а затем вставьте кассеты.

Вставьте кассету в деку 1 так, чтобы к Вам была обращена та сторона, которую Вы хотите прослушать первой.

2 Нажмите кнопку **DOLBY NR**, если кассета, которую Вы хотите воспроизвести, была записана с использованием режима шумоподавления Dolby.

3 Нажмите кнопку **REV MODE** и установите режим "↔".

4 Нажмите кнопку **TAPE DECK 1/2** и выберите деку 1.

Загорится индикация "DECK 1".

5 Нажмите кнопку **▶**.

- ① Передняя сторона кассеты в деке 1
- ↓
- ② Обратная сторона кассеты в деке 1
- ↓
- ③ Передняя сторона кассеты в деке 2
- ↓
- ④ Обратная сторона кассеты в деке 2

• После повторения указанного цикла 8 раз лента автоматически остановится.

Чтобы остановить воспроизведение кассет:

Нажмите кнопку **■**.

Система Долби для снижения шума, изготовленная по лицензии фирмы Долби Лабораториз Лайсенсинг Корпорэйшн. Слово DOLBY, ДОЛБИ, и состоящий из двух букв D символ **□□** являются товарными знаками фирмы Долби Лабораториз Лайсенсинг Корпорэйшн.

1 Нажмите кнопку **▲ OPEN** на деке 2 и вставьте кассету. Закройте кассетодержатель.

2 При записи с системой шумоподавления Dolby NR, нажмите кнопку **DOLBY NR**, чтобы индикатор Dolby NR загорелся.

3 Нажмите кнопку **REV MODE**, чтобы установить режим реверса.

↔: Запись будет произведена на одну сторону, а затем произойдет автоматическая остановка в конце ленты.

↔↔: Запись будет произведена на обе стороны (передняя сторона → обратная сторона), а затем произойдет автоматическая остановка в конце ленты.

↔↔↔: То же самое, что описано выше. (Если Вы нажмете кнопку **REC START/STOP**, индикация "↔↔↔" автоматически переключится на "↔↔").

4 Нажмите кнопку **TAPE DECK 1/2** и выберите "DECK 2".

5 Нажмите кнопку **◀** или **▶**, а потом сразу кнопку **■**.

Таким образом выбирается направление ленты.

▶: Запись с передней стороны

◀: Запись на обратную сторону

6 Нажмите кнопку **TUNER BAND** для выбора диапазона.

7 Нажмите кнопку **TUNING MODE** и выберите режим "PRESET".

Вы можете также выбрать желаемую радиостанцию при помощи ручной настройки. (См. стр. 5.)

8 Нажмите кнопку **∨** или **∧** и выберите предустановленный канал.

9 Нажмите кнопку **REC START/STOP**, чтобы начать запись.

Чтобы остановить запись:

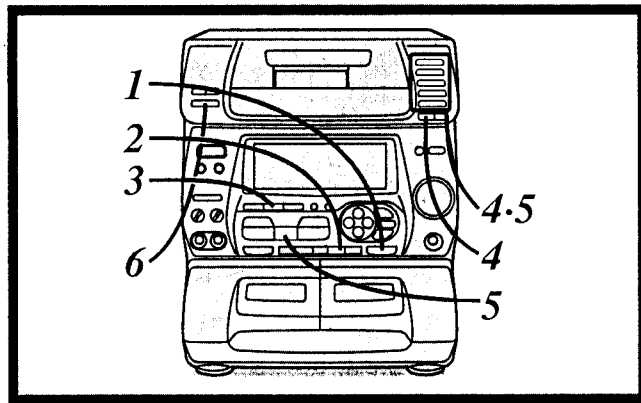
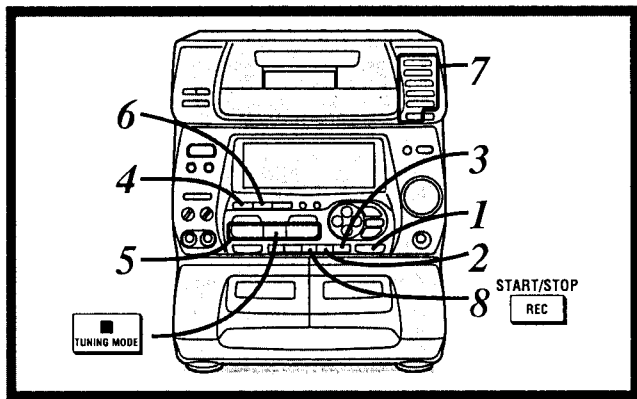
Снова нажмите кнопку **REC START/STOP**.

Запись также может быть остановлена нажатием кнопки **■**.

Для удаления ненужной части при записи:

1. Нажмите кнопку **REC START/STOP**, когда услышите ненужную часть. Кассетная дека перейдет в режим остановки.

2. Нажмите кнопку **REC START/STOP**, чтобы снова возобновить запись. Запись продолжится в том же направлении, что и прежде.



Обычная запись

- 1** Нажмите кнопку **▲ OPEN** на деке 2 и вставьте кассету.
Закройте кассетодержатель.
- 2** При записи с системой шумоподавления Dolby NR нажмите кнопку **DOLBY NR**, чтобы индикатор Dolby NR загорелся.
- 3** Нажмите кнопку **REV MODE**, чтобы установить режим реверса.
 - ↔: Запись будет произведена на одну сторону, а затем произойдет автоматическая остановка в конце ленты.
 - ↔↔: Запись будет произведена на обе стороны (передняя сторона → обратная сторона), а затем произойдет автоматическая остановка в конце ленты.
 - ↔↔↔: То же самое, что описано выше. (Если Вы нажмете кнопку **REC START/STOP**, индикация "↔↔↔" автоматически переключится на "↔↔").
- 4** Нажмите кнопку **TAPE DECK 1/2** и выберите "DECK 2".
- 5** Нажмите кнопку **◀** или **▶**, а потом сразу кнопку **■**.
Таким образом выбирается направление ленты.
 - ▶: Запись с передней стороны
 - ◀: Запись на обратную сторону
- 6** Нажмите кнопку **CD**.
- 7** Вставьте компакт-диски в консоли.
(Более подробную информацию см. на стр. 6.)
Запись начнется с первого трека диска, показанного на дисплее. Например, если на дисплее показан диск 4, то запись начнется с первого трека на диске 4 и будет продолжаться в последовательном порядке.
Порядок записи:
Диск 4 → 5 → 1 → 2 → 3
- 8** Нажмите кнопку **REC START/STOP**, чтобы начать запись.

Чтобы остановить запись:

- Чтобы остановить запись после четырехсекундного интервала
Нажмите кнопку **■**.
- Чтобы остановить запись без интервала
Нажмите кнопку **REC START/STOP**.
Компакт-диск тоже остановится автоматически.

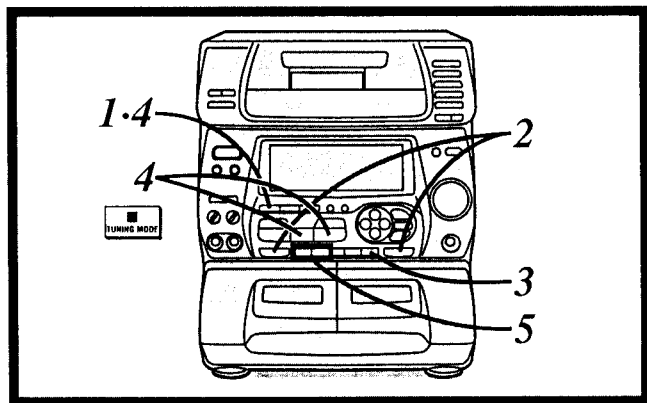
Монтаж одним нажатием

- Вам нет необходимости отматывать рекорд.
 - Будет автоматически выбрано положение "↔↔" режима реверса.
- 1** Нажмите кнопку **▲ OPEN** на деке 2 и вставьте кассету.
Закройте кассетодержатель.
 - 2** При записи с системой шумоподавления Dolby NR нажмите кнопку **DOLBY NR**, чтобы индикатор Dolby NR загорелся.
 - 3** Нажмите кнопку **CD**.
 - 4** Вставьте компакт-диски в консоли.
(Более подробную информацию см. на стр. 6.)
Запись начнется с первого трека диска, показанного на дисплее.
 - 5** Задайте диск (**DISC 1–DISC 5**), с которого Вы хотите начать запись. Затем нажмите кнопку **■**.
Разумеется, если номер желаемого диска уже показан на дисплее, то Вам нет необходимости его выбирать.
 - 6** Нажмите кнопку **EASY EDIT**, чтобы начать запись.
Дека начинает перематывать ленту.
Запись начинается через некоторое время после нажатия кнопки.

Для остановки монтажа:

- Нажмите кнопку **■**.
- CD-чэнджер также остановится.

Запись с кассеты на кассету



Подготовка

Ракорды в обеих деках должны быть отмотаны заранее. Используйте деку 2 для записи звука, воспроизводимого на деке 1.

- 1 Нажмите кнопку TAPE DECK 1/2.
- 2 Нажмите кнопку \blacktriangle OPEN на обеих деках и вставьте кассеты.
Для воспроизведения: В деку 1
Для записи: В деку 2
Закройте кассетодержатель каждой дека.

- 3 Нажмите кнопку REV MODE и выберите режим реверса.

\rightarrow : Односторонняя запись
 \leftrightarrow : Двусторонняя запись (передняя сторона \rightarrow обратная сторона)
 \leftarrow : То же самое, что описано выше. (При нажатии кнопки NORMAL или HIGH индикация " \leftarrow ") автоматически переключится на " \rightarrow ".)

- 4 Установите направление движения ленты в деках 1 и 2 в положение " \blacktriangleright ".
Нажмите кнопку TAPE DECK 1/2 и проверьте, чтобы направление движения ленты в обеих деках было установлено в положение " \blacktriangleright ".
Чтобы изменить направление движения ленты, сначала нажмите кнопку \blacktriangleright , а затем сразу же \blacksquare .
Для записи на обратной стороне установите деку 2 в положение " \blacktriangleleft ".

- 5 Чтобы начать запись, нажмите NORMAL или HIGH кнопки TAPE EDIT.
NORMAL: Запись с нормальной скоростью
HIGH: Высокоскоростная (примерно в 2 раза выше обычной скорости) запись.

Запись начинается на выбранной скорости.

Индикатор направления движения ленты (\blacktriangleleft или \blacktriangleright) показывает направление для дека 2.
После окончания записи обе дека остановятся.

Чтобы остановить запись:

Нажмите кнопку \blacksquare .
Обе дека остановятся.

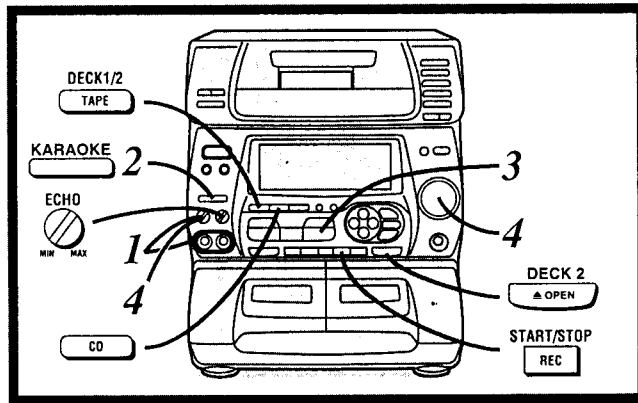
К Вашему сведению

Уровень записи и эффект шумоподавления оригинальной (воспроизводимой) кассеты будет записан на новую кассету.

Примечания

- Во время высокоскоростной записи отключите телевизоры или другую видеопроекторную аппаратуру, чтобы предотвратить запись импульсных помех.
- Невозможно записать акустические эффекты, такие как бас, изменения в качестве звука или звуковые эффекты.

Пение в режиме Караокэ



Данный аппарат позволяет Вам получать удовольствие от пения в режиме "Караокэ" при использовании аудиокомпакт-дисков и аудиокассет.

- 1 Прежде всего убавьте громкость при помощи регулятора громкости MIC, затем подключит микрофон к гнезду MIC.
Тип штекера: M3 монофонический тип
- 2 Нажмите кнопку KARAOKE, чтобы выбрать голосовой режим.
При каждом нажатии этой кнопки индикация будет меняться в следующем порядке:
V • MUTE \rightarrow MONO • L \rightarrow MONO • R
 \uparrow (OFF) \leftarrow
- 3 Включите источник (компакт-диск и т.д.).
- 4 Отрегулируйте громкость при помощи регулятора громкости MIC и ручки VOLUME и начинайте пение.

Для отмены режима Караокэ:

Нажмите кнопку KARAOKE, чтобы выбрать режим "(OFF)".

Для активизации эхо-эффекта:

Поверните регулятор ECHO для регулировки уровня.

Для записи Вашего исполнения в режим "KARAOKE":

1. Подключите микрофон к гнезду MIC.
2. Нажмите кнопку \blacktriangle OPEN на деке 2, а затем вставьте кассету. (Закройте кассетоприемник.)
3. Нажмите кнопку KARAOKE, чтобы выбрать режим.
4. Начните запись.
При пении под музыку с компакт-дисков
Нажмите кнопку CD, а затем кнопку REC START/STOP.
При пении под музыку с кассет
Выполните пункты 1-5 на стр. 12. (В пункте 5 выберите положение NORMAL.)
5. Начните исполнение в режиме "KARAOKE".

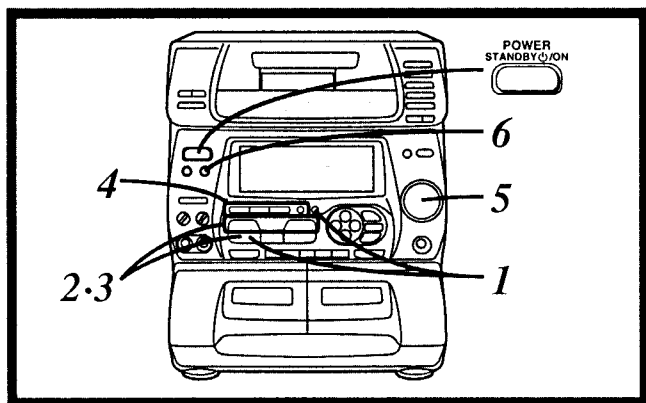
Для записи Вашего голоса:

1. Подключите микрофон к гнезду MIC.
2. Нажмите кнопку \blacktriangle OPEN на деке 2, а затем вставьте кассету. (Закройте кассетодержатель.)
3. Нажмите кнопку TAPE, DECK 1/2.
4. Нажмите кнопку REC START/STOP, чтобы начать запись.
5. Говорите в микрофон и подрегулируйте громкость с помощью ручки VOLUME и регулятора громкости MIC.

Примечание

Когда Вы записываете свой голос, выберите положение "FLAT" с помощью кнопки EQ SPACE.

Использование таймера воспроизведения



- Проверьте выполнение "Установка времени" на стр. 4.
- Выбирайте этот таймер, если Вы хотите использовать его в качестве будильника. В установленное время Вы можете проснуться, слушая музыку (компакт-диск, тюнер, кассету или внешний источник) желаемого уровня громкости.

Подготовка Включите питание.

- 1 Нажмите кнопку CLOCK/TIMER три раза, чтобы появилась индикация "□ PLAY".

В течение 12 секунд:

- 2 Нажмите кнопку MEMORY/SET.

2 Установка времени включения "ON"

- 1 Нажмите кнопку ∇ или \blacktriangle , чтобы установить час включения.
- 2 Нажмите кнопку MEMORY/SET.
- 3 Нажмите кнопку ∇ или \blacktriangle , чтобы установить минуты включения.
- 4 Нажмите кнопку MEMORY/SET.

3 Установка времени отключения "OFF"

- 1 Нажмите кнопку ∇ или \blacktriangle , чтобы установить час отключения.
- 2 Нажмите кнопку MEMORY/SET.
- 3 Нажмите кнопку ∇ или \blacktriangle , чтобы установить минуты отключения.
- 4 Нажмите кнопку MEMORY/SET.

- 4 Выберите желаемый источник и подготовьте стереосистему к воспроизведению.

При воспроизведении компакт-диска(ов):

Нажмите кнопку CD и вставьте компакт-диск(и).

После воспроизведения остановите компакт-диск(и).

При воспроизведении кассет(ы):

Нажмите кнопку TAPE DECK 1/2 и вставьте кассету(ы).

Остановите кассетную деку после выбора направления ленты.

При прослушивании радио:

Нажмите кнопку TUNER BAND и настройтесь на желаемую станцию.

При прослушивании аппарата, подключенного к разъемам "AUX":

Нажмите кнопку AUX.

- 5 Установите уровень громкости при воспроизведении.

- 6 Нажмите кнопку □ PLAY.

Система переходит в режим ожидания.

Проверьте, чтобы на дисплее загорелась индикация "□ PLAY".

Таймерное воспроизведение начнется в установленное время, причем громкость будет постепенно увеличиваться до установленного уровня.

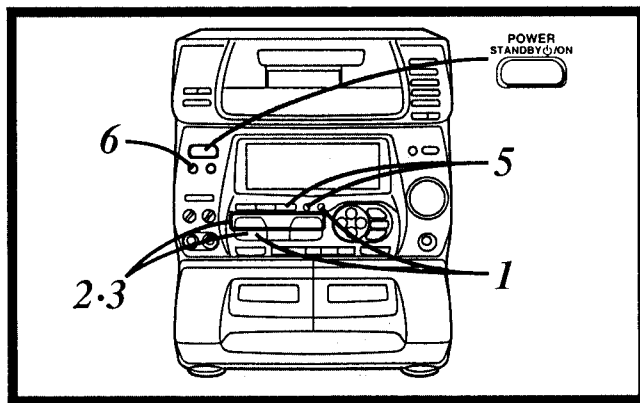
Во время работы таймера воспроизведения мигает индикация "□ PLAY".

Чтобы отключить таймер:

Нажмите кнопку □ PLAY и проверьте, чтобы индикация "□ PLAY" погасла.

Тем не менее установки, выполненные в предыдущей процедуре, сохраняются в памяти.

Использование таймера записи



- Проверьте выполнение "Установка времени" на стр. 4.
- Выбирайте этот таймер, если Вы хотите произвести запись программы в ночное время или во время Вашего отсутствия.

Подготовка Включите питание.

- 1 1 Нажмите кнопку CLOCK/TIMER два раза, чтобы появилась индикация "□ REC".

В течение 12 секунд:

- 2 Нажмите кнопку MEMORY/SET.

2 Установка времени включения "ON"

- 1 Нажмите кнопку ∇ или \blacktriangle , чтобы установить час включения.
- 2 Нажмите кнопку MEMORY/SET.
- 3 Нажмите кнопку ∇ или \blacktriangle , чтобы установить минуты включения.
- 4 Нажмите кнопку MEMORY/SET.

3 Установка времени отключения "OFF"

- 1 Нажмите кнопку ∇ или \blacktriangle , чтобы установить час отключения.
- 2 Нажмите кнопку MEMORY/SET.
- 3 Нажмите кнопку ∇ или \blacktriangle , чтобы установить минуты отключения.
- 4 Нажмите кнопку MEMORY/SET.

- 4 Подготовьтесь к записи на деке 2.

1. Вставьте кассету в деку 2 так, чтобы передняя сторона была обращена к Вам.
2. Выберите соответствующую систему шумоподавления Dolby.
3. Выберите реверс.
4. Выберите направление ленты.

- 5 Выберите желаемый источник и подготовьте стереосистему к записи.

При записи с радио:

Нажмите кнопку TUNER BAND, для выбора диааизона и настройтесь на желаемую станцию.

При записи с аппарата, подключенного к разъемам "AUX":

Нажмите кнопку AUX.

- 6 Нажмите кнопку □ REC.

Ваш выбор и установки будут храниться в памяти таймера.

Проверьте, чтобы на дисплее загорелась индикация "□ REC".

Запись начнется за 30 секунд до установленного времени.


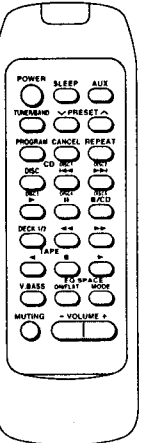


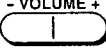

Во время работы таймера записи звук автоматически приглушается.

Во время работы таймера записи мигает индикация "□ REC".


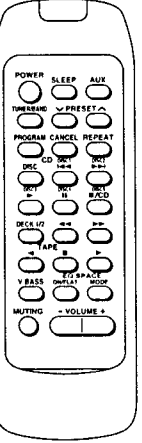







Чтобы отключить таймер:

Нажмите кнопку □ REC и проверьте, чтобы индикация "□ REC" погасла. Однако установки, выполненные в предыдущей процедуре, сохраняются в памяти.

Пока на дисплее горит индикация "□ REC", таймер будет срабатывать каждый день в одно и то же время.

Одичные операции		
<p>Включение системы и ее переключение в режим ожидания</p> <p style="text-align: center;">POWER </p>		<p>Начало воспроизведения непосредственно из режима ожидания</p> <p style="text-align: center;">TUNER/BAND, DSC1, , , AUX</p>
<p>Выбор входного источника</p> <p style="text-align: center;">TUNER/BAND, DSC1, AUX</p>		<p>Регулировка громкости</p> <p style="text-align: center;">- VOLUME + </p>
<p>Временное приглушение звука</p> <p style="text-align: center;">MUTING </p>		

Работа тюнера, таймера и функций качества звучания/звукового поля		
<p>Прослушивание радиопередач (Предустановка настройки)</p> <p style="text-align: center;">TUNER/BAND → PRESET</p>		<p>Включение/отключение таймера сна</p> <p style="text-align: center;">SLEEP </p>
<p>Выбор диапазона</p> <p style="text-align: center;">TUNER/BAND </p>		<p>Включение и отключение функций качества звучания/звукового поля</p> <p style="text-align: center;">ONFLAT </p>
<p>Включение или отключение режима V.BASS</p> <p style="text-align: center;">V.BASS </p>		<p>Выбор качества звучания/звукового поля</p> <p style="text-align: center;">MODE </p>

Блок кассетной деки		
<p>Переключение между деками 1 и 2</p> <p style="text-align: center;">DECK 1/2 </p>		<p>Ускоренная перемотка ленты вперед/назад (В режиме остановки)</p> <p style="text-align: center;"> </p>
<p>Начало воспроизведения</p> <p style="text-align: center;"> </p>		<p>Поиск начала трека (Во время воспроизведения)</p> <p style="text-align: center;"> </p>
<p>Остановка воспроизведения и записи</p> <p style="text-align: center;"></p>		

Блок проигрывателя компакт-дисков

Начало воспроизведения



Временная остановка воспроизведения
(Во время воспроизведения)



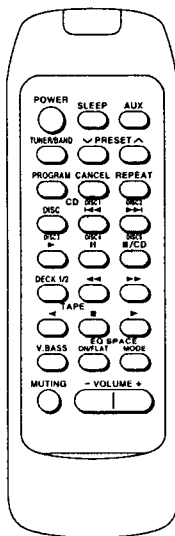
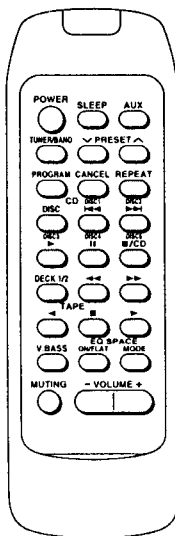
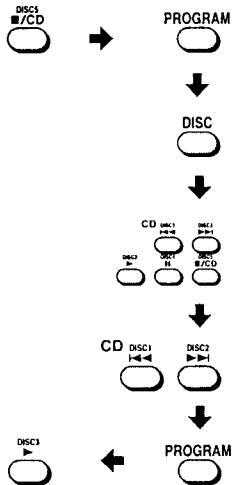
Остановка воспроизведения



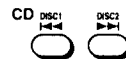
Пропуск вперед/назад
Нажимайте на кнопки повторно.



Воспроизведение определенного запрограммированного Вами трека



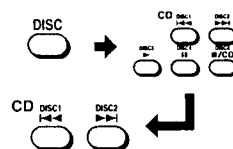
Поиск вперед/назад
Нажмите и удерживайте во время воспроизведения.



Повтор треков
(Перед или во время воспроизведения)



Начало воспроизведения с определенного трека



Отмена определенного запрограммированного Вами трека



Одновременная отмена всех запрограммированных треков
(Нажмите дважды во время воспроизведения.)



Технические характеристики

БЛОК УСИЛИТЕЛЯ

Длительная выходная мощность по обоим каналам при частоте
1 кГц 2×60 Вт (СКГ 1%, 4 Ом)
задействованы оба
канала. 2×90 Вт (СКТ 10%, 4 Ом)
Макс пиковая вых мощность 1400 Вт (4 Ом)
Суммарный коэффициент гармоник при
половине мощности при
частоте 1 кГц 0,06% (4 Ом)
Частотная характеристика
AUX 60 Гц–20 кГц (–3 дБ)
Входные чувствительность и
сопротивление
AUX 250 мВ, 28 кОм
MIC 0,6 мВ, 680 Ом
Регуляторы тембра
6-ЕЦ BIPACE
HEAVY, CLEAR, SOFT, DISCO, LIVE, HALL
V.BASS (громкость при –30 дБ) 63 Гц, 7 дБ
Полное сопротивление нагрузки 4 Ом

БЛОК FM-ТЮНЕРА

Диапазон частот 87,50–108,00 МГц
Чувствительность 23,3 дБФ
Суммарный коэффициент гармоник
МОНО 0,3%
СТЕРЕО 0,5%
Сигнал/шум
МОНО 60 дБ
Подавление помех по зеркальному
каналу при частоте 98 МГц 35 дБ
Разделение стереоканалов 1 кГц 35 дБ
Антенный вход 75 Ом (несбалансированный)

БЛОК АМ-ТЮНЕРА

Диапазон частот
MW 531–1602 кГц (Шаги 9 кГц)
530–1600 кГц (Шаги 10 кГц)
KB (SW) 3,2–7,300 МГц
9,5–21,850 МГц
Чувствительность (для 500 мВт)
MW (при 999 кГц, 1000 кГц) 250 мкВ/м
SW (при 4 МГц) 12,6 мкВ
(при 12 МГц) 40 мкВ

БЛОК КАССЕТНОЙ ДЕКИ

Система дорожек 4 дорожки, 2 канала
Головки
Воспроизведение Головка из твёрдого
пермаллоя
(Вращающаяся головка)
Запись/воспроизведение
Головка из твёрдого пермаллоя
(Вращающаяся головка)
Стирание
Ферритовая головка с двумя зазорами
Электродвигатель
Серводвигатель постоянного тока
Система записи
Подмагничивание переменным током
100 кГц
Система стирания
Стирание переменным током
100 кГц
Скорость ленты 4,8 см/сек

Частотная характеристика

[(+3 дБ, –6 дБ) на выходе деки]
NORMAL 35 Гц–14 кГц
HIGH 35 Гц–14 кГц
С/Ш (HIGH)
Dolby NR выкл. 50 дБ (А взвеш.)
Dolby NR вкл. 60 дБ (CCIF)
Детонация 0,18% (WRMS)
Время ускоренной перемотки вперед и
назад Примерно 120 сек для
кассеты типа С-60

БЛОК ПРОИГРЫВАТЕЛЯ- АВТОМАТА CD

Частота выборки 44,1 кГц
Декодер Линеиный 16-разрядный
Источник излучения/длина волны
Полупроводниковый лазер/780 нм
Число каналов Стерео
Частотная характеристика
20 Гц–20 кГц (+1 дБ, –2 дБ)
С/Ш
CD UNIT OUT 95 дБ (JIS.A)
Детонация Ниже предела измерения
Цифровой фильтр
8-кратное превышение выборки
Цифро-аналоговый преобразователь
MASH (1-разрядный ЦАП)

АКУСТИЧЕСКАЯ СИСТЕМА

Тип
полсная 3 громкоговорителя, бас-отражение
Громкоговоритель(и)
Низкочастотный
17 см, привод конического типа
Среднечастотный
6 см, привод конического типа
Высокочастотный типа Piezo
Импеданс 4 Ом
Входная мощность 160 Вт (музыка)
80 Вт (DIN)
Выходной уровень
звукового давления 87 дБ/Вт (1,0 м)
Частота разделения каналов 1,5 кГц, 10 кГц
Диапазон частот 40 Гц–22 кГц (–16 дБ)
Размеры (Ш×В×Г) 270×330×266 мм
Масса 3,6 кг

ОБЩИЕ ПАРАМЕТРЫ

Потребляемая мощность 230 Вт
Электропитание Переменный ток
110 В/127 В/220 В/240 В, 50/60 Гц
Размеры (Ш×В×Г) 270×331,5×331 мм
Масса 8,9 кг

Примечания:

- Технические характеристики могут быть изменены без уведомления. Вес и размеры даны приблизительно.
- Полные гармонические искажения измерялись на цифровом спектр-анализаторе.

MASH является торговым знаком
фирмы NTT.

Для проведения технического обслуживания сервисному центру потребуются все компоненты Вашей системы.

Поэтому при возникновении необходимости в техобслуживании системы, обязательно принесите её полностью.

Перед перемещением или транспортировкой данного CD-чэнджера:

Подготовьте CD-чэнджер к транспортировке, как описано ниже, чтобы предотвратить повреждение механизма.

- Выньте все компакт-диски.
- Нажмите кнопку CD.
- Нажмите и удерживайте кнопку остановки (■) на чэнджере в течение 2 секунд, а затем, не отпуская ее, нажмите кнопку DISC 5 и удерживайте обе кнопки еще 2 секунды. (При этом происходит отключение питания и переход в режим транспортировки.)
- Отключите стереосистему от штенсельной розетки.

Во время транспортировки аппарата избегайте сильных вибраций или ударов. Режим транспортировки выключится автоматически, когда Вы в следующий раз включите питание.