

Vitek®

**ИНСТРУКЦИЯ ПО ЭКСПЛУАТАЦИИ
MANUAL INSTRUCTION**

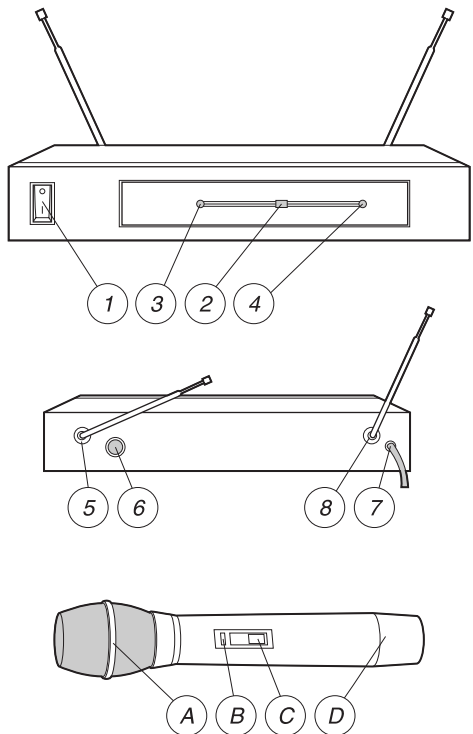
**ПРОФЕССИОНАЛЬНЫЙ БЕСПРОВОДНОЙ МИКРОФОН
PROFESSIONAL WIRELESS MICROPHONE SYSTEM**



МОДЕЛЬ VT-3833

ENGLISH

DIAGRAM AND FEATURES OF THE MICROPHONE SYSTEM



NAME PARTS (RECEIVER)

1. Power switch of the receiver
2. Indicator of power of receiver
3. CH.ARF signal light
4. CH.BRF signal light
5. CH.B antenna
6. CH.AB mixed output
7. AC power cord
8. CH. A antenna

NAMES PARTS (HAND HELD MICROPHONE)

- A: MIC set
 B: Battery indicator
 C: Power & silent switch
 D: Battery case

РУССКИЙ

Чистка:

Перед чисткой убедитесь в отключении питания.

Чистка системы осуществляется посредством протирания ее мягкой тканью. Для удаления пятен протрите мягкой тканью, смоченной в растворе несилодействующего моющего средства и выжатой почти до сухого состояния. Затем протрите насухо мягкой тканью. Во избежание повреждения системы, не используйте при чистке бензин или растворитель.

ОСНОВНЫЕ ХАРАКТЕРИСТИКИ:

- Широкий диапазон частот, высокое отношение сигнал-шум.
- Высокоточная технология фиксированной частоты на базе кварцевого кристалла.
- Высокий уровень помехозащищенности, органичение шума на выходе.
- Отсутствие резкого сигнала при включении, что позволяет защитить усилитель и колонки.
- Большой радиус приема сигнала: до 100 м при хороших внешних условиях, до 40-60 м в условиях отражения сигнала.
- Индикация рабочего состояния и уровня питания.
- Разработан двусторонний канал, позволяющий петь в два микрофона без каких-либо неудобств.

ТЕХНИЧЕСКИЕ ХАРАКТЕРИСТИКИ:

Рабочие частоты:	170-260 МГц.
Частотное демпфирование:	менее 0,002%.
Модуляция:	частотная.
Динамический диапазон:	более 70 дБ.
Диапазон частот звука:	100 Гц - 15 КГц.
Уровень воспроизведения звука:	0-280 мВ.
Отношение сигнал-шум:	более 70 дБ.
Суммарное значение коэффициента нелинейных искажений:	менее 0,5%.
Чувствительность:	3 мВ для соотношения сигнал-шум, равного 30 дБ.

СРОК СЛУЖБЫ МИКРОФОНА НЕ МЕНЕЕ 3-Х ЛЕТ

РУССКИЙ**ENGLISH****ЭКСПЛУАТАЦИЯ**

1. Установите ресивер с подключенными кабелями питания и передачи сигнала около аудиокорректора. Кабель передачи сигнала может передавать сигналы сразу с обоих выходов А и В, однако Вы можете осуществить передачу сигналов с этих выходов отдельно, используя два кабеля. Затем кабель следует присоединить к усилителю или микрофону аудиокорректора (MID IN). Полностью извлеките две антенны. Установите выключатель в положение "включено", при этом загорится индикатор питания. Ресивер находится в режиме ожидания (не устанавливайте ресивер в углу комнаты во избежание плохого уровня приема сигнала).

2. Снимите крышку батареи, правильно установите батарею внутрь и закройте крышку. Не устанавливайте батарею с нарушением полярности.

3. Установите выключатель в положение ON (включено). Индикатор при этом загорится на одну секунду. В это время на ресивере будет светиться индикатор готовности канала передачи сигнала. Это означает, что ресивер готов принимать сигнал с микрофона. Установите в нужное положение регулятор громкости сигнала, регулятор громкости и громкость. Говорите в микрофон.

4. Установите выключатель в среднее положение. Устройство будет находиться в режиме отключения звука. Звук голоса перестанет проходить через ресивер, в отличие от звука прерывистого шума.

5. Если индикатор микрофона светится в течение долгого промежутка времени (при этом Вы слышите шум), это означает, что батарея разрядилась и требует замены.

ПРЕДУПРЕЖДЕНИЯ:**В случае возникновения проблем:**

Не используйте беспроводной микрофон, если Вам кажется, что он функционирует со сбоями. Немедленно извлеките батарею или отсоедините шнур сетевого питания, и затем проконсультируйтесь у Вашего дилера или в авторизованном сервисном центре.

Не вскрывать и не изменять конструкцию:

Не разбирайте систему, поскольку это может вызвать повреждение входящих в нее устройств. Для проведения ремонта свяжитесь с Вашим дилером или авторизованным сервисным центром.

READ THESE INSTRUCTIONS CAREFULLY BEFORE USE, AFTER READING, KEEP THIS MANUAL IN A SAFE PLACE FOR FUTURE REFERENCE.**OPERATING**

1. Put the receiver near the audio adjuster, with power cord and the signal protected cord with mixed output A+B or plug output A or output B separately with two signal cords. And then connect with the amplifier or the microphone of the audio adjuster (MID IN), Draw out two antennas completely. Put on the power switch, the power indicator shines. This receiver is being standing by. (Don't the receiver in a corner in order it work in a good condition).

2. Unscrew the cover if battery case, install the battery correctly then tight it up. (Don't install the battery oppositely).

3. Put the switch to ON position, the indicator shines for a moment. At that time, the indicator on the receiver available to the signal channel on. It means that the signal is available the receiver from the microphone. Adjust the signal volume switch and the volume switch and the volume. Speak to the microphone and output the signals.

4. Put the switch on microphone to the middle position. This unit is being in silent state. Stop the receiver voice outputting and protect a noisy interruption outputting.

5. If the indicator on the microphone shines for a long noisy time, the battery is being low voltage, means that it needs to replace a new battery.

PRECAUTIONS**In case of problem**

Do not use the wireless microphone if it seems not to function correctly. Take the battery out or disconnect the AC immediately, and consult your dealer or an Authorized Service Centre.

Do not open or modify

Do not disassemble the system, as it may cause damage to the unit, for internal repairs, consult your dealer or an Authorized Service Centre.

Cleaning

Before servicing or cleaning the unit, be sure to disconnect the AC.

The system can be cleaned by wiping with a soft cloth. To remove stains, wipe with a soft cloth moistened with a mild detergent solution and wrung dry, then wipe with

ENGLISH

РУССКИЙ

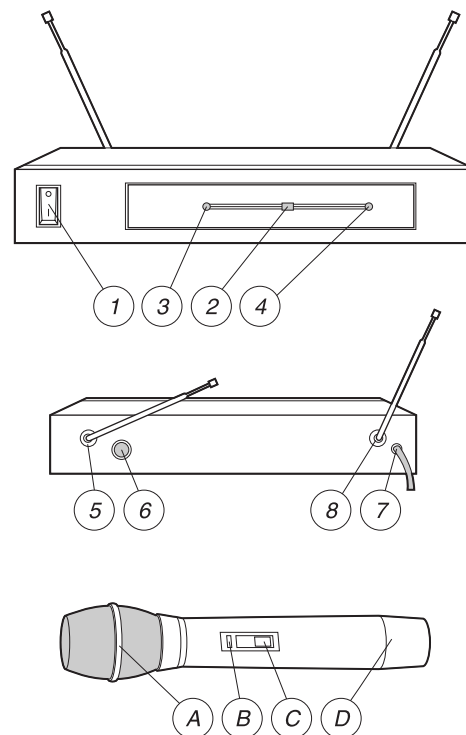
a dry soft cloth. Do not use benzene, thinner, or any other chemical product on the system, as this may cause deterioration.

MAIN FEATURES

- Wide frequency response, high S/N ratio.
- High precision quartz crystal locked frequency technology.
- Resist disturbing strongly, limits noise output.
- No hitting when putting in the switch, so can protect the amplifier and Speakers.
- With a wide using range for over 100 m in a good surrounding, for 40-60 m in a duplicate one.
- With a complete working stare and power level indicating.
- A double-way channel designed, two hands holding each two microphone at the same time to sing without any disturbing caused by.

SPECIFICATIONS

Carrier Frequency:	VHF 170-260 MHz
Frequency Steadying:	Less than 0.002%
Modulation Mode:	FM
Audio dynamic range:	Over 70 dB
Audio Frequency Responses:	100 Hz- 15KHz
Audio output Level:	0-280mV
S/N Ratio:	Over 70 dB
T.H.D:	Less than 0.5%
Sensitivity:	3uV for 30dB S/N

SERVICE LIFE OF THE MICROPHONE SYSTEM NOT LESS THAN 3 YEARS**НАЗВАНИЯ ЧАСТЕЙ РЕСИВЕРА:**

1. Выключатель питания ресивера.
2. Индикатор питания ресивера.
3. сигнальная лампа CH ARF.
4. сигнальная лампа CH BRF.
5. антенна канала A.
6. совместный выход каналов A и B.
7. Кабель сетевого питания.
8. антенна канала A.

НАЗВАНИЯ ЧАСТЕЙ МИКРОФОНА:

- A. Микрофон.
- B. Индикатор батареи.
- C. Выключатель/переключатель в режим отключения звука.
- D. Гнездо для батареи.