

Vitek®

**ИНСТРУКЦИЯ ПО ЭКСПЛУАТАЦИИ
MANUAL INSTRUCTION**

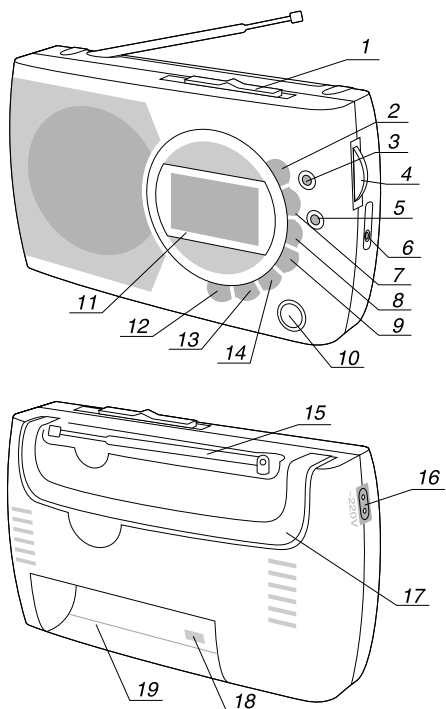
**ЦИФРОВОЙ 12-ВОЛНОВЫЙ РАДИОПРИЕМНИК С ЧАСАМИ
ELECTRIC DIGITAL VOLUME 12 BAND RADIO WITH ALARM
CLOCK**



МОДЕЛЬ VT-3585

ENGLISH

APPEARANCE DIAGRAM



FUNCTION INDICATION

- | | |
|-----------------------|--------------------------|
| 1. MW, SW band switch | 10. ON/OFF button |
| 2. Lock switch | 11. Display screen |
| 3. Power indicator | 12. Night button |
| 4. Tuner | 13. Time set/set button |
| 5. Tune indicator | 14. Band change-over/UTC |
| 6. Earphone socket | 15. Telescopic antenna |
| 7. Sleep button | 16. AC power socket |
| 8. Hour/Volume + | 17. Carrying handle |
| 9. Min/Volume - | 18. 110/220 V switch |
| | 19. Battery slot |

2

РУССКИЙ

антенны, и для улучшения качества приема необходимо поворачивать приемник вокруг своей оси до тех пор, пока сигнал не станет достаточно устойчивым.

Прием программ в диапазоне FM

Прием программ в FM - диапазоне осуществляется с помощью телескопической антенны. Необходимо выдвинуть антенну и, меняя ее длину и положение, добиться устойчивого сигнала.

Прием программ в диапазоне SW

Прием программ в SW - диапазоне также осуществляется с помощью телескопической антенны. Для наилучшего приема необходимо выдвинуть антенну и установить ее вертикально.

ВОЗМОЖНЫЕ НЕИСПРАВНОСТИ И УХОД ЗА ПРИБОРОМ

1. Телевизоры, флуоресцентные лампы, настольные лампы на полупроводниках, компьютеры, электродвигатели и т. д. создают сильные помехи при приеме программ в диапазонах MW и SW. Поэтому не рекомендуется располагать радиоприемник во время работы в непосредственной близости от вышеуказанных объектов.
2. Усиливающая арматура внутри многоэтажных зданий, а также сами здания могут оказывать экранирующий эффект и затруднять прием радиопрограмм. В этом случае рекомендуется располагать приемник возле окна.
3. Сильные помехи при приеме программ в диапазонах FM и SW может создавать источник комплексного (спутникового) сигнала. Улучшить качество приема можно путем перемещения самого приемника или регулировки длины и положения антенны.
4. Допускается также использование мягкой проволочной антенны. Для этого прикрепите один ее конец к телескопической антенне, а другой закрепите снаружи окна. Таким образом, можно улучшить качество приема в диапазонах SW и FM.
5. Данный цифровой радиоприемник может быть подвержен воздействию температур, влажности, вибрации, вследствие чего принимаемая частота может сбиться. В этом случае рекомендуется произвести подстройку приемника.
6. Температура ниже -10°C может повлечь вытекание ЖК-слоя, поэтому не рекомендуется использовать прибор при температурах, ниже -10°C .

ТЕХНИЧЕСКИЕ ХАРАКТЕРИСТИКИ**1. Диапазон частот:**

FM 87-108 МГц
 MW 525-1600 КГц
 SW1 3.90-4.00 МГц
 SW2 4.75-5.06 МГц
 SW3 5.85-6.20 МГц
 SW4 7.10-7.30 МГц
 SW5 9.50-9.90 МГц
 SW6 11.65-12.05 МГц
 SW7 13.60-13.80 МГц
 SW8 15.10-15.60 МГц
 SW9 17.50-17.90 МГц
 SW10 21.45-21.85 МГц

2. Чувствительность:

FM $\leq 20 \mu\text{V}$
 MW $\leq 5 \text{ mV/m}$
 SW $\leq 100 \mu\text{V}$

3. Избирательность одиночного сигнала:

$\geq 16 \text{ dB}$

4. Питание: DC 4.5 В

Элементы питания - 3 батареи R20 1.5 В
 Сеть - AC110/220 В

5. Динамик: 100 мм / 8 Ом / 0.3 Вт**6. Наушники:** 3.5 мм / 32 Ом**7. Размеры:** 226x130x61**8. Вес:** 800гр (без батарей)**СРОК СЛУЖБЫ РАДИОПРИЕМНИКА НЕ МЕНЕЕ 7-МИ ЛЕТ**

11

РУССКИЙ

3. Нажмите кнопку установки времени/установки будильника (MODE). После этого цифры, указывающие время на экране, замигают.
4. Затем в течение 3 сек. нажмите кнопку установки часов/увеличения громкости и установки минут/уменьшения громкости, для того, чтобы установить нужное значение времени.
5. Установка текущего времени может производиться одновременно с прослушиванием радиопрограмм.

Просмотр Всемирного времени

1. Вы можете просмотреть Всемирное время, когда приемник выключен. Нажмите кнопку Выбор диапазона/Всемирное время (14). После этого с экрана исчезнет надпись LOCAL (текущее время), а индикация секунд перестанет мигать.
2. Для выбора Всемирного времени используйте кнопки установки часов (8) и установки минут (9).
3. После просмотра Всемирного времени на дисплее вновь появится значение текущего времени и надпись LOCAL.
4. Разница во времени указывается с точностью до 1 часа; значение минут не изменяется. При просмотре Всемирного времени индикация текущего времени исчезает.

ФУНКЦИЯ БУДИЛЬНИКА

1. Дважды нажмите кнопку (13) установки времени/установки будильника (MODE). После этого на экране появится данный символ и замигает время установки будильника.
2. Нажимая кнопки установки часов (8) и установки минут (9), или удерживая их в нажатом положении в течение 3 сек. для более быстрой смены цифр, выберите желаемое время срабатывания будильника.
3. Установка времени будильника может производиться одновременно с прослушиванием радиопрограмм.
4. Когда выбранное Вами время срабатывания будильника будет достигнуто, приемник автоматически включится.
5. После активизации функции будильника приемник автоматически отключается через 90 м.

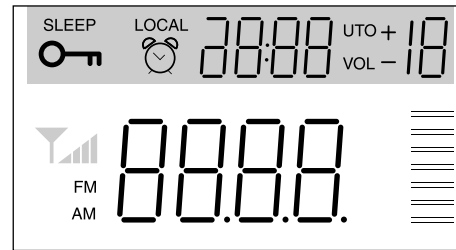
ФУНКЦИЯ ТАЙМЕРА СНА

1. Если приемник выключен, то, нажав кнопку (7) таймера сна (SLEEP), Вы включите прибор, и одновременно вызовете на экран меню установки таймера сна: на экране появится надпись SLEEP и цифра 90.
2. Удерживая кнопку SLEEP, установите необходимое время отключения прибора. Когда оно будет достигнуто, приемник автоматически отключится. Порядок смены временных значений при установке таймера сна: 90-80-70-60-50-40-30-20-10- текущее время (отмена функции таймера сна).
3. Установка таймера сна с помощью кнопки (7) может производиться и непосредственно во время работы приемника.
4. Вы можете отменить функцию таймера сна повторным нажатием кнопки SLEEP (7) и продолжить прослушивание программ.
5. Если Вы хотите отключить приемник немедленно, нажмите кнопку Вкл./Выкл.

ОБРАЩЕНИЕ С АНТЕННОЙ**Прием программ в диапазоне MW**

Прием программ в MW- диапазоне осуществляется с помощью внутренней магнитной

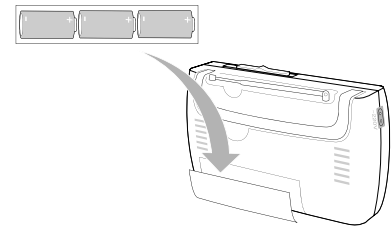
ENGLISH

LCD EXPLANATION

- | | |
|------------------------------------|-------------------------------|
| 1. Sleep indication | 9. Electric Volume indication |
| 2. Lock indication | 10. Volume indication |
| 3. Reception indication | 11. Electric Volume |
| 4. FM band indication | 12. Indication world time |
| 5. AM band indication | 13. Clock time indication |
| 6. Frequency indication | 14. Alarm indication |
| 7. MW frequency unit indication | 15. Local time indication |
| 8. FM/SW frequency unit indication | |

POWER**Installing batteries**

1. The radio uses three D 1.5V batteries please put the new batteries in the battery slot according to the polarity.
2. If the sound is distortion or faint, please change the batteries in time.



**Attention:**

1. Do not use new and old or different type batteries together.
2. In order to prevent the leakage of the electrolysis liquid or danger of explosion, do not charge, heat or resolve the batteries.
3. If you do not use the radio for a long time, please take out the batteries, lest the leakage of the battery corrodes the parts in the radio.

ENGLISH**To use AC power**

1. Move the 110V/220 V switch (inside the battery slot) to the local correct power.
2. Put the power cord plug in the AC socket to connect AC power.
3. The battery supply will automatically disconnect when power cord plug in the AC socket.

RECEPTION OPERATION**Check Lock switch before operation**

1. After installing batteries, if the LCD display the lock symbol  you should cancel this function first, otherwise the radio cannot be turn on.
2. Press the lock switch (2) to cancel lock function.
3. When the radio is powered off or after selecting stations, you can make the radio in lock state to avoid disoperation. Press the lock switch (12), LCD display  means lock function works meanwhile other buttons don' t work.

Power Switch

1. Press ON/OFF button (10) to turn on the radio meanwhile, the power indication (3) will light up.
2. Press ON/OFF button to turn OFF the radio.

Band Switch

1. Turn on the radio press Band switch (14) to select FM, AM programs.
2. If select AM, move the Band switch (1), to choose MW/SW1-10 programs.

Tuner

1. Turn the Tuner (4) observe frequency on LCD and search the desired programs.
2. When tuning correctly, the station signal is strong, Tune (5) light will light up.

Electric digital volume figure

1. The radio can display 16 steps volume from low to high.
2. In the working state, press Hour / Volume + button (8), MIN / Volume - button (9) to adjust optimum volume.

Light button

Light function is set in the radio for dark use, press the light (12) button, the LCD will display green light, and will go off within 10 seconds.

Use Earphone

In order not to affect others, please insert the earphones in the Earphone socket (6) (the speaker inside the radio is deactivate), you can listen to the radio by earphones.



Carrying handle

The radio is with earring handle convenient for earring outside.

РУССКИЙ

2. Вставьте сетевой шнур в розетку.
3. Если прибор подключен к сети, питание от батареек автоматически прерывается.

ПОГОТОВКА ПРИЕМНИКА К РАБОТЕ**Проверка активизации электронного замка перед включением приемника**

1. В случае если после установки батарей на экране появился символ  необходимо, прежде всего, отменить эту функцию, иначе приемник не включится.
2. Для этого нажмите кнопку электронного замка (2).
3. После того, как Вы выключили радио или настроили нужную волну, Вы можете поставить блокировку, используя функцию электронного замка, чтобы избежать ввода неправильных команд. Нажмите кнопку электронного замка (2). На экране появится знак  который свидетельствует о том, что функция электронного замка активизирована, в то время, как все остальные кнопки отключены.

Включение в сеть

1. Нажмите кнопку Вкл./Выкл. (10) для того, чтобы включить приемник. При этом загорится индикатор питания (3).
2. Для того чтобы выключить приемник, также нажмите кнопку вкл/выкл.

Выбор диапазона

1. Нажмите кнопку выбора диапазона (14) для переключения AM/FM.
2. Для переключения диапазонов MW/SW1-10 используйте переключатель (1).

Тюнер

1. Для выбора нужной волны вращайте регулятор настройки (4). На дисплее Вы сможете наблюдать соответствующую частоту.
2. Если настройка выполнена правильно, то радиосигнал будет устойчивым. Одновременно загорится индикатор (5).

Индикатор уровня громкости

1. На дисплее Вы можете видеть 16 уровней громкости.
2. Для установки необходимого уровня громкости нажмите кнопку установки часов/увеличение громкости (8) или, соответственно, установки минут/ уменьшение громкости (9).

Кнопка подсветки

При нажатии на кнопку (12) включается подсветка дисплея на 10 сек.

Подключение наушников

Для прослушивания радиопрограмм в наушниках подключите их через гнездо (6). При этом динамик приемника автоматически отключится.

Ручка для переноски

Приемник снабжен удобной ручкой для переноски.

УСТАНОВКА ВРЕМЕНИ**Установка текущего времени**

1. Приемник оборудован 24-часовой системой отсчета времени.
2. После установки батарей на экране появится время 12:00

РУССКИЙ

ENGLISH

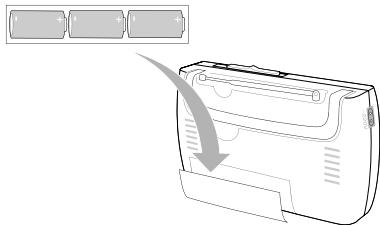
УКАЗАТЕЛЬ ОБОЗНАЧЕНИЙ НА ДИСПЛЕЕ



- | | |
|----------------------------------|---------------------------------------|
| 1. Индикатор таймера сна | 9. Индикатор уровня громкости |
| 2. Индикатор электронного замка | 10. Индикатор регулировки громкости |
| 3. Индикатор приема | 11. Индикатор значения громкости |
| 4. Индикатор FM | 12. Индикатор Всемирного времени |
| 5. Индикатор AM | 13. Индикатор текущего времени |
| 6. Индикатор принимаемой частоты | 14. Индикатор будильника |
| 7. Индикатор частоты MW | 15. Индикатор режима текущего времени |
| 8. Индикатор частот FM/SW | |

ПИТАНИЕ**Установка батарей**

- Для питания данного радиоприемника могут быть использованы 3 батареи типа R 20. Для этого необходимо установить их в отсек для батареек, соблюдая полярность.
- В случае если звук слабеет или появляются помехи при прослушивании, следует заменить батарейки на новые.

**Внимание!**

- Не используйте одновременно новые и старые батареи или батареи разных типов.
- Для избежания разлива электролита и предотвращения опасности взрыва не рекомендуется заряжать, нагревать или разбирать батарейки.
- Если Вы долгое время не пользуетесь приемником, не забудьте вынуть батарейки, иначе разлив электролита может привести к порче частей приемника.

Питание от сети

- С помощью переключателя 110/220 В (внутри отсека для батареек) установите соответствующее значение напряжения.

8

CLOCK SETTING**Clock setting**


- 24 Hour system is used for the radio.
- The LCD will display Beijing time 12:00 after installing batteries.
- In the clock state, press the MODE (time setting/alarm on) once the time figure will glitter.
- Press HOUR/Volume + button (8), MIN/Volume - (9) within 3 seconds to set the time you need.
- You can set time in the same way when receiving.

Checking world time

- In the OFF state, press BAND changeover button (14), the local mark will display, second indication stop glitter.
- Press the Hour button (8) to select world time from the first one, press the MIN button (9) to select world time from the last one.
- Stop selecting world time in 5 minutes, LCD will display "LOCAL", clock time is Beijing time.
- The time difference is calculated by hour, for the minute time is the same.

Attention: The local indication must be cancelled when checking world time.

ALARM FUNCTION

- In the clock state, press MODE (13) twice, the LCD will display alarm symbol  and the alarm on time will glitter.
- Keep the HOUR button (8) pressed within 3 seconds, press MIN button (9) to adjust minute and set the alarm time.
- In the working state, also can set the alarm time in the same way.
- The radio will auto turn on and receive programs, when the alarm time reaches
- When using alarm function, the radio will auto turn off after 90 minutes.

SLEEP FUNCTION

- In the clock state, press SLEEP button (7) once can turn on the radio, LCD display SLEEP symbol and figure "90".
- Keep the SLEEP button (7) pressed within 5 seconds can adjust sleep time. When the sleep time reaches the radio will auto turn off. Changes law for sleep time 90-80-70-60-50-40-30-20-10-clock setting (cancel sleep function)
- In the working state, press SLEEP button (7), also can adjust sleep time.
- Press SLEEP button (7) can cancel this function and continue to listen.
- If you want to turn off the radio in advance, press ON/OFF button (10) to turn off.

USE ANTENNA**TO Receive MW Broadcast**

Receiving MW broadcast by using the internal magnetic antenna, and you can get the best reception by rotating directions of the radio.

5

ENGLISH

TO Receive FM Broadcast

Receiving FM broadcast by using the telescopic antenna, please pull it out to get the best reception by changing its length and directions.

TO Receive SW Broadcast

Receiving SW broadcast by using the telescopic antenna, please pull it out and keep it vertical to get the best reception.

COMMON PROBLEMS & HANDLE

1. The MW and SW are strongly jammed by the TV set, fluorescent lamp, silicon controlled table lamp, computer and motor and so on, please keep the radio away from the above-mentioned electrical equipment, when using radio.

2. Reinforcing bar structure inside the multi-storied building and high building will screen the broadcast signal; receiving near the window will improve reception effect.

3. The SW and FM broadcast will be strongly jammed by the nearby "BB" station signal. You can improve reception effect by adjusting the length of the antenna and the angle of the radio.

4. You can use the soft antenna, one end is stuck to the antenna, the other end is put outside the window, it will improve SW and FM receiving effect.

5. The digit display radio is affected by the temperature, humidity and vibration and so on, the digit frequency will maybe deviate. So in using time turn on function, if the frequency deviates, please adjust to receive the correct station.

6. When the temperature is under -10°C in winter, it will cause the leakage of LCD, in general, please avoid using the radio under low temperature.

SPECIFICATIONS**1. Frequency Range**

FM 87-108 MHz

MW 525-1600 KHz

SW1 3.90-4.00 MHz

SW2 4.75-5.06 MHz

SW3 5.85-6.20 MHz

SW4 7.10-7.30 MHz

SW5 9.50-9.90 MHz

SW6 11.65-12.05 MHz

SW7 13.60-13.80 MHz

SW8 15.10-15.60 MHz

SW9 17.50-17.90 MHz

SW10 21.45-21.85 MHz

2. Sensitivity

FM $\leq 20 \mu\text{V}$

MW $\leq 5 \text{ mV/m}$

SW $\leq 100 \mu\text{V}$

3. Single-signal Selectivity $\geq 16 \text{ dB}$

4. Power: DC 4.5V

Battery three UM-1 1.5 V batteries
External Power AC 110/220 V

5. Speaker: 100 mm/8 Ohm/0.3 W

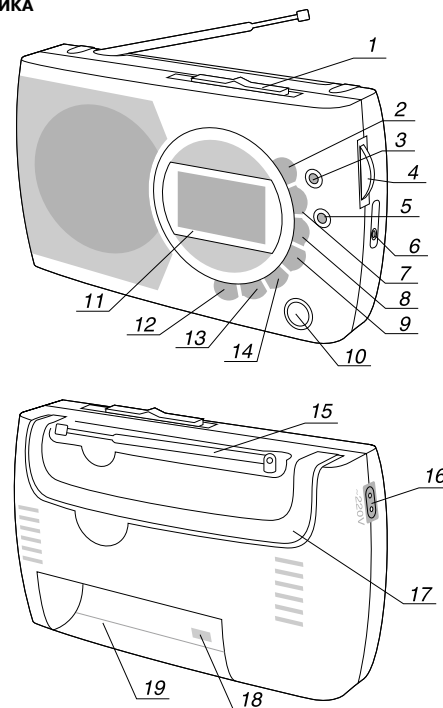
6. Earphone: 3.5 mm/32 Ohm

7. Unit Size: 226x130x61mm

8. Weight: 800 g (without battery)

SERVICE LIFE OF THE RADIO WITH ALARM CLOCK NOT LESS THAN 7 YEARS

РУССКИЙ

СХЕМА ПРИЕМНИКА**ОСНОВНЫЕ ФУНКЦИИ**

1. Переключатель частот MW/SW

2. Кнопка электронного замка

3. Индикатор питания

4. Регулятор настройки

5. Индикатор настройки радио

6. Вход для наушников

7. Кнопка таймера сна

8. Установка часов/увеличение громкости

9. Установка минут/уменьшение громкости

10. Кнопка включения/выключения

приемника

11. Дисплей

12. Кнопка подсветки

13. Кнопка установки текущего

времени/будильника

14. Выбор частотного

диапазона/Всемирное время

15. Телескопическая антенна

16. Гнездо для подсоединения сетевого

шнура

17. Ручка для переноски приемника

18. Переключатель 110/220 В

19. Отсек для батареек