

# СОДЕРЖАНИЕ

Стр.

<b>ПОДГОТОВКА К РАБОТЕ</b>		<b>ПОДГОТОВКА К РАБОТЕ</b>
• ВВЕДЕНИЕ .....	2	
• О ПОЛЬЗОВАНИИ НАСТОЯЩИМ РУКОВОДСТВОМ .....	2	
• ТРЕБОВАНИЯ ПО УСТАНОВКЕ КОПИРА .....	3	
• МЕРЫ ПРЕДОСТОРОЖНОСТИ .....	4	
• ВКЛЮЧЕНИЕ И ВКЛЮЧЕНИЕ КОПИРА .....	5	
Энергосберегающие режимы .....	5	
• ФУНКЦИЯ “ИНФОРМАЦИЯ” .....	6	
<b>ИЗГОТОВЛЕНИЕ КОПИЙ</b>		<b>ИЗГОТОВЛЕНИЕ КОПИЙ</b>
• АУДИТОРСКИЙ УЧЕТ .....	7	
• СТАНДАРТНЫЕ ОПЕРАЦИИ КОПИРОВАНИЯ .....	8	
Одностороннее копирование .....	8	
Двустороннее копирование с использованием дополнительного модуля дубликатора .....	10	
• ИСПОЛЬЗОВАНИЕ ЛОТКА ДЛЯ ПОДАЧИ ВРУЧНУЮ (специальные виды бумаг) .....	11	
Изготовление двусторонних копий с помощью лотка для подачи вручную ..	12	
• УМЕНЬШЕНИЕ/УВЕЛИЧЕНИЕ/МАСШТАБИРОВАНИЕ .....	13	
• КОПИРОВАНИЕ С РАЗВОРОТА СТРАНИЦ .....	14	
• СТИРАНИЕ ИЗОБРАЖЕНИЯ .....	15	
• СМЕЩЕНИЕ ПОЛЕЙ СТРАНИЦ .....	17	
• СОХРАНЕНИЕ В ПАМЯТИ РАБОЧИХ ПРОГРАММ .....	20	
• ПРЕРЫВАНИЕ ПРОЦЕССА КОПИРОВАНИЯ .....	22	
<b>РАСХОДНЫЕ МАТЕРИАЛЫ</b>		<b>РАСХОДНЫЕ МАТЕРИАЛЫ</b>
• БУМАГА ДЛЯ ИЗГОТОВЛЕНИЯ КОПИЙ .....	23	
Типы и размеры копируемых бумаг .....	23	
Загрузка бумаги .....	24	
• ДОБАВКА ТОНЕРА .....	26	
• ЗАМЕНА КОЛЛЕКТОРА С ИСПОЛЬЗОВАННЫМ ТОНЕРОМ .....	28	
• ХРАНЕНИЕ РАСХОДНЫХ МАТЕРИАЛОВ .....	29	
<b>НЕИСПРАВНОСТИ?</b>		<b>НЕИСПРАВНОСТИ?</b>
• ИЗВЛЕЧЕНИЕ ЗАСТРЯВШЕГО ЛИСТА .....	30	
• ПРЕЖДЕ ЧЕМ ВЫЗВАТЬ СПЕЦИАЛИСТА .....	36	
<b>ОБЩИЕ СВЕДЕНИЯ</b>		<b>ОБЩИЕ СВЕДЕНИЯ</b>
• НАИМЕНОВАНИЕ УЗЛОВ КОПИРА И ИХ ФУНКЦИИ .....	38	
Наружное расположение .....	38	
Внутреннее расположение .....	39	
Панель управления .....	40	
• УХОД ЗА КОПИРОМ .....	42	
• НЕОБХОДИМОСТЬ СЕРВИСНОГО ОБСЛУЖИВАНИЯ .....	43	
• СПЕЦИФИКАЦИЯ .....	44	
<b>ДОПОЛНИТЕЛЬНЫЕ ПРИСПОСОБЛЕНИЯ</b>		<b>ДОПОЛНИТЕЛЬНЫЕ ПРИСПОСОБЛЕНИЯ</b>
• ПОСТРОЕНИЕ СИСТЕМЫ .....	48	
• АВТОМАТИЧЕСКОЕ УСТРОЙСТВО ПОДАЧИ ОРИГИНАЛОВ С ПЕРЕВОРОТОМ (SF-A55) .....	49	
• СОРТИРОВЩИК НА 20 ЯЧЕЕК (SF-S15)/СОРТИРОВЩИК НА 20 ЯЧЕЕК СО СТЕПЛЕРОМ (SF-S53) .....	58	
• СТОЙКА/УСТРОЙСТВО ПОДАЧИ БУМАГИ НА 3000 ЛИСТОВ (SF-D23) .....	70	
<b>ИНСТРУКЦИЯ ДЛЯ ОПЕРАТОРА КОПИРА</b> .....	73	

# ВВЕДЕНИЕ

Модель копира SF-2040 разработана с целью обеспечить высокую производительность работы в сочетании с разнообразными дополнительными возможностями.

Среди данных полезных возможностей и функций назовем копирование с разворота, стирание изображения на копии, смещение полей и встроенный блок аудитора. Копир может быть оборудован дополнительным автоматическим устройством подачи оригиналов с возможностью их переверота (RADF) и дополнительным устройством подачи бумаги емкостью 3000 листов. Возможно также подключение к нему сортировщика или сортировщика со степлером для получения подобранных и сшитых многостраничных копий.

При разработке SF-2040 особое внимание уделялось легкости пользования копиром. Панель управления с простым для понимания расположением кнопок и особая функция ИНФОРМАЦИЯ облегчают пользователю работу в большинстве операций с копиром. Однако, для того, чтобы использовать возможности копира с максимальной эффективностью, рекомендуем Вам прежде всего прочитать настоящее Руководство и ознакомиться со всеми функциональными возможностями данной модели.

## О ПОЛЬЗОВАНИИ НАСТОЯЩИМ РУКОВОДСТВОМ

Данное Руководство представляет из себя полную инструкцию как для пользователей, так и для операторов копировального устройства.

### Для пользователей

Пользователям рекомендуем ознакомиться с разделами Руководства “ПОДГОТОВКА К РАБОТЕ” и “ИЗГОТОВЛЕНИЕ КОПИЙ”, в которых дано описание всех возможностей и функций копира SF-2040. В дальнейшем Вы можете обращаться к руководству с тем, чтобы более подробно ознакомиться с теми возможностями копира, которые обычно используете.

### Для операторов копира

Просим Вас внимательно прочитать все разделы Руководства для того, чтобы познакомиться со всеми особенностями и функциональными возможностями копира SF-2040. В тексте Руководства все материалы, предназначенные для Операторов, снабжены пометкой:

□ **ОПЕРАТОР КОПИРА.**

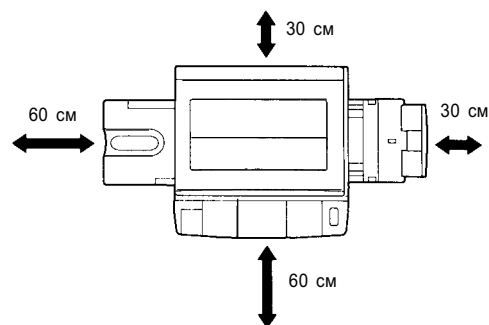
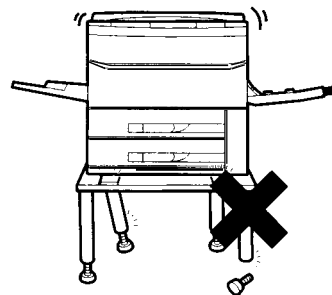
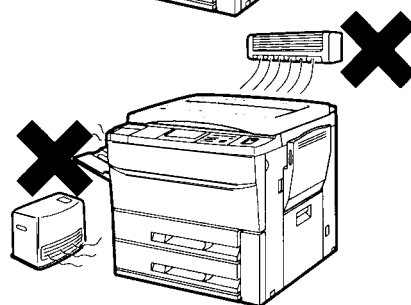
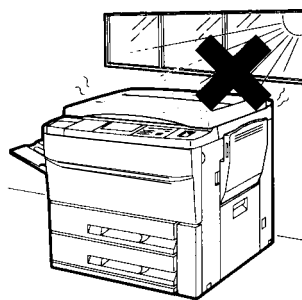
Особое внимание обратите на эти описания, а также на материалы разделов “РАСХОДНЫЕ МАТЕРИАЛЫ”, “НЕИСПРАВНОСТИ?”, ОБЩИЕ СВЕДЕНИЯ” и “ДОПОЛНИТЕЛЬНЫЕ ПРИСПОСОБЛЕНИЯ”; это поможет Вам добиться стабильной и эффективной работы копира.

Раздел “ИНСТРУКЦИЯ ДЛЯ ОПЕРАТОРА КОПИРА” написан специально для Вас. Он содержит программы и инструкции по программированию, позволяющие обеспечить наиболее полезные для Вашей компании результаты от использования функций данной модели копировального устройства.

# ТРЕБОВАНИЯ ПО УСТАНОВКЕ КОПИРА

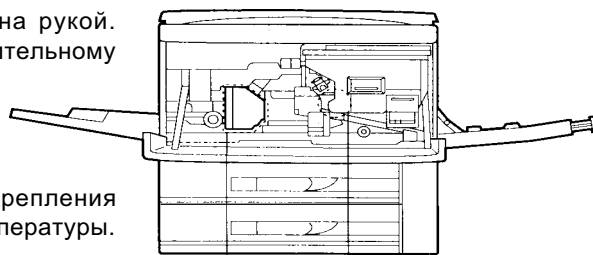
Для обеспечения безопасной и правильной работы копира при первичной установке или повторной установке после перемещения копира обратите внимание на следующее.

1. Для удобства подключения копира к сети его необходимо установить в непосредственной близости от сетевой розетки.
2. Убедитесь в соответствии характеристик сети номинальным значениям копира и в наличии заземления розетки.
3. Не устанавливайте копир:
  - в сырых или влажных помещениях;
  - в местах, доступных прямому воздействию солнечных лучей;
  - в сильно запыленных помещениях;
  - в непроветриваемых помещениях;
  - в местах, подверженных резкому изменению температуры или влажности (например, рядом с кондиционером или нагревательным прибором).
4. Установите копир на устойчивой поверхности, находящейся на определенной высоте над уровнем пола.
5. Расстояние от копира до любой из примыкающих поверхностей должно быть не менее указанных на рисунке значений для того, чтобы обеспечить удобство сервисного обслуживания и достаточный уровень вентиляции.



# МЕРЫ ПРЕДОСТОРОЖНОСТИ

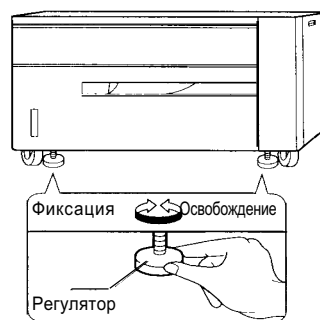
1. Не касайтесь поверхности фотопроводящего барабана рукой. Царапины и грязь на его поверхности приведут к значительному ухудшению качества копий.



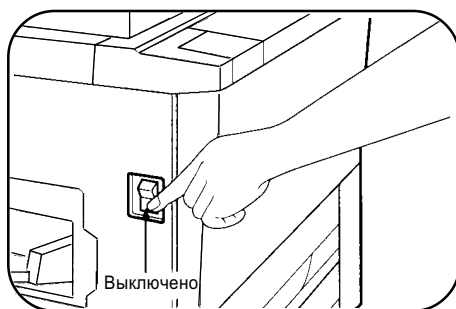
Узел крепления тонера      Фотопроводящий барабан

2. Проявляйте осторожность при контакте с секцией закрепления тонера, так как она может нагреваться до высокой температуры.

3. Дополнительная стойка/устройство подачи, рассчитанная на 3000 листов бумаги, снабжена установочными регуляторами. При перемещении копира, к которому присоединена дополнительная стойка, не забудьте предварительно поднять установочные регуляторы. После перемещения копира опустите регуляторы так, чтобы они касались поверхности, фиксируя его на месте.



# ВКЛЮЧЕНИЕ И ВЫКЛЮЧЕНИЕ КОПИРА



Выключатель расположен на левой боковой панели копира. После его переключения в положение "ON" на дисплее появится сообщение "**WARMING UP. PLEASE WAIT.**" (Подождите, Идет Прогрев Копира). Прогрев копира длится около 100 секунд. Как только копир будет готов к работе, на дисплее появится новая надпись "**READY TO COPY**" (Готов к Работе) и загорится индикатор внутри кнопки START, указывая на возможность начать процесс копирования.

Если копир запрограммирован на работу в аудиторском режиме, то после прогрева на дисплее появится сообщение "**ENTER YOUR ACCOUNT NUMBER ----**" (Введите Ваш Учетный Код). После ввода кодового числа надпись на дисплее изменится на "**READY TO COPY**" (Готов к Работе) и загорится индикатор внутри кнопки START.

## Энергосберегающие режимы

При работе с копиром возможно использование двух энергосберегающих режимов - режим таймерного отключения и режим предварительного прогрева.

### Режим таймерного отключения

В данном режиме питание копира будет отключаться автоматически через некоторый запрограммированный промежуток времени после включения копира.

При этом отключение будет производиться даже при нахождении выключателя в позиции "ON". Для включения копира необходимо переключатель перевести в положение "OFF", а затем вновь на "ON".

□ **ОПЕРАТОР КОПИРА** Об установке режима таймерного отключения смотрите стр. 83.

### Режим предварительного прогрева

При активизации данного режима копир переключается в него сразу по истечении определенного запрограммированного промежутка времени, в течение которого не производилось никаких операций (после завершения последней работы или после включения копира, если копирование не производилось).

После переключения в этот режим на дисплее появляется сообщение "**PREHEAT MODE. PRESS ANY KEY ON THE OPERATION PANEL TO RESTORE THE COPIER TO "READY TO COPY."**" (Режим Предварительного Прогрева. Нажмите На Любую Кнопку На Панели Управления Для Возврата Копира В Режим Готовности К Работе).

Во время нахождения копира в данном состоянии температура устройства для закрепления тонера понижается на определенную величину, что позволяет обеспечить экономию в расходовании электроэнергии. Однако уровень температуры достаточен для того, чтобы копир был готов к работе приблизительно через 30 секунд после ввода любой программы с помощью кнопок.

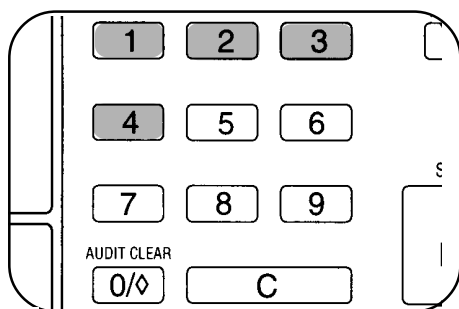
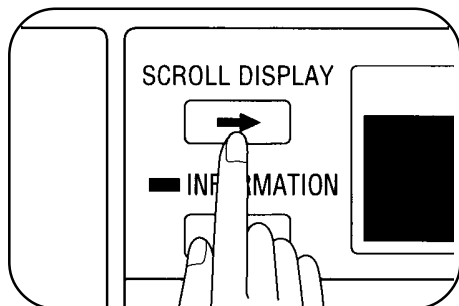
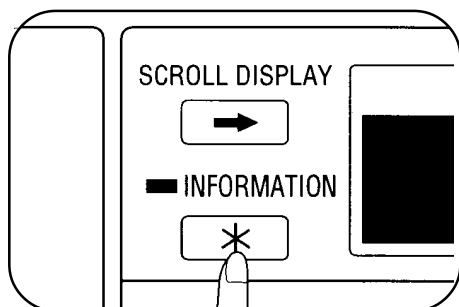
Для копирования из режима Preheat выберите необходимую комбинацию ввода и нажмите на кнопку START по аналогии с обычным процессом изготовления копий.

□ **ОПЕРАТОР КОПИРА** Об установке режима предварительного прогрева смотрите стр. 87.

# ФУНКЦИЯ “ИНФОРМАЦИЯ”

Данная функция дает возможность пользователю получить справку по различным особенностям и функциональным возможностям копира. Переключение в информационный режим возможно во время нахождения копира в режиме подготовки к работе “Standby”.

В конце информационного сообщения может появиться индикатор (→), указывая на продолжение информации, которое может быть получено при нажатии на кнопку SCROLL DISPLAY.



## 1 Во время нахождения копира в режиме standby нажмите на кнопку INFORMATION (\*).

- На дисплее появится сообщение:

**INFORMATION**  
FOR MORE INFORMATION, PRESS THE → KEY.  
TO EXIT THE INFORMATION MODE, PRESS THE \* KEY .  
(Информация.  
Для Дополнительной Информации Нажмите На Кнопку → .  
Для Выхода Из Информационного Режимы Нажмите На Кнопку \*.)

## 2 Нажмите на кнопку “перелистывания” SCROLL DISPLAY (→).

- На дисплее появится сообщение:

**SELECT FEATURE OF INTEREST.**  
1. DUPLEX 2. DOCUMENT FEEDER  
3. SORTER 4. OTHER FEATURES  
(Выберите Интересующую Тему.  
1. Дубликатор 2. Устройство Подачи Оригиналов  
3. Сортировщик 4. Прочие Устройства)

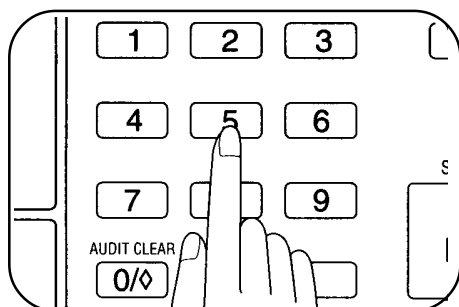
## 3 Выберите интересующую Вас тему нажатием на кнопку от “1” до “4” 10-кнопочной клавиатуры.

- При нажатии на кнопку 1, 2 или 3 появится информация на интересующую тему.
- При выборе кнопки 4 на дисплее появится новый список тем, которые Вы также можете выбрать при помощи клавиатуры. При нажатии на SCROLL DISPLAY Вы увидите на дисплее еще один дополнительный список тем.
- Для выхода из информационного режима повторно нажмите на кнопку INFORMATION (\*).

# АУДИТОРСКИЙ УЧЕТ

Если копир запрограммирован для работы в режиме аудиторского учета, то начать работу на нем возможно только после ввода 5-значного кодового числа.

- **ОПЕРАТОР КОПИРА**      *Об установке режима аудиторского учета смотрите стр.78.*



На дисплее появится начальное сообщение:

**ENTER YOUR ACCOUNT NUMBER -----**  
(Введите Ваше Кодовое Число -----)

- При помощи 10-кнопочной клавиатуры введите Ваш код.
- По мере ввода каждая из черточек будет поочередно заменяться на звездочку.

Если введено предельное количество копий для данного пользователя (Программа оператора P16), то после введения кода появится следующее сообщение:

**ACCOUNT STATUS: COPIES MADE: 000,000**  
**COPIES REMAINING: 000,000**  
(По Данному Счету: Изготовлено Копий: 000,000  
Осталось До Лимита: 000,000)

- Данное сообщение будет высвечиваться в течение нескольких секунд, после чего появится следующая информация:

**READY TO COPY**  
**WHEN COPYING IS FINISHED, PRESS THE**  
**AUDIT CLEAR KEY**  
(Копир Готов К Работе  
По Завершении Работы Нажмите На Кнопку  
Сброса Учетных Данных)

- В режиме прерывания процесса копирования (Смотрите стр. 22) вместо вышеуказанного сообщения появится следующее:

**READY TO COPY**  
**WHEN COPYING IS FINISHED, PRESS THE**  
**INTERRUPT KEY**  
(Копир Готов К Работе.  
После Завершения Работы Нажмите  
На Кнопку Прерывания)

## ПРИМЕЧАНИЕ:

Если введен неправильный код, на дисплее останется надпись **“ENTER YOUR ACCOUNT NUMBER -----”** (Введите Ваше Кодовое Число -----), означающее ошибочность Ваших действий.

При установке программы оператора P18:

Если неправильный код введен три раза подряд, дальнейшие попытки не будут возможны в течение минуты, после чего появится сообщение:

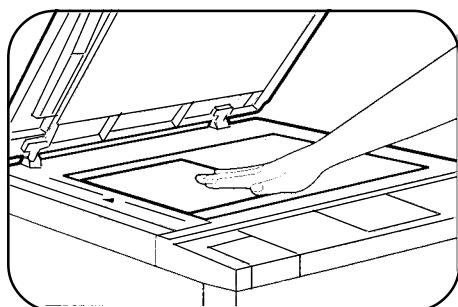
**PLEASE SEE YOUR KEY OPERATOR FOR**  
**ASSISTANCE**  
(Пожалуйста Обратитесь К Оператору  
Для Оказания Помощи)

# СТАНДАРТНЫЕ ОПЕРАЦИИ КОПИРОВАНИЯ

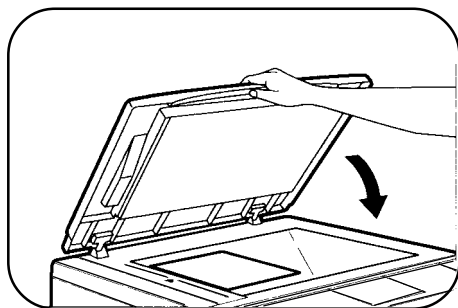
Для получения копий с односторонних или сшитых оригиналов используйте стекло оригиналодержателя. Если установлено устройство для автоматической подачи оригиналов с переворотом (RADF), то оригиналы, состоящие из нескольких страниц, могут копироваться в автоматическом режиме. См. стр.49.

- Изображение на копии может отсутствовать по верхнему и боковым краям (на ширину до 4-х мм).

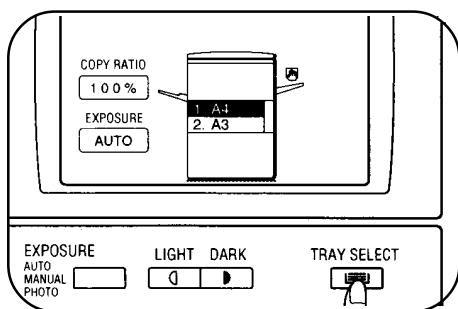
## Одностороннее копирование



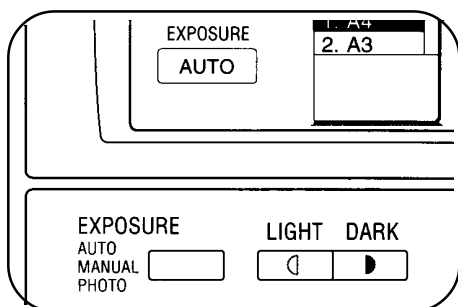
- 1** Откройте крышку оригиналодержателя и поместите оригиналы на стекло лицевой стороной вниз, выровняв по центрирующей шкале размеров.



- 2** Закройте крышку оригиналодержателя.



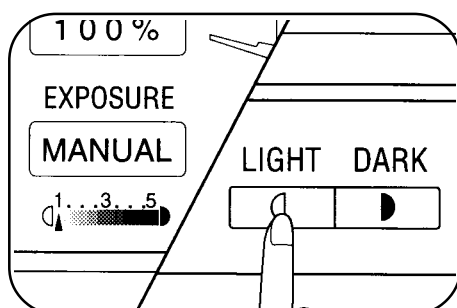
- 3** Нажмите на кнопку выбора лотка TRAY SELECT для выбора нужного лотка с бумагой.



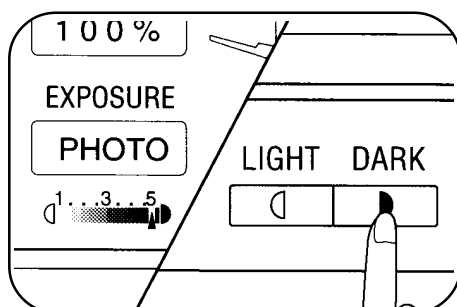
- 4** Отрегулируйте насыщенность копии.
  - В данной модели копира по выбору могут использоваться три режима экспонирования - АВТОМАТИЧЕСКИЙ, РУЧНОЙ или ФОТО.
  - Режим автоматического экспонирования является частью стандартной программы для настоящего копира. В этом режиме характеристики оригиналов "считываются" системой экспонирования и регулировка производится автоматически. Контраст копии оптимизируется путем снижения степени окрашивания или затенения фона.

□ **ОПЕРАТОР КОПИРА** О регулировке уровня автоматического экспонирования смотрите стр.83.

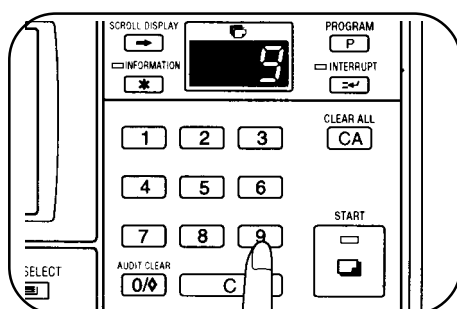




- При ручном регулировании нажмите на кнопку EXPOSURE для выбора ручного режима MANUAL и произведите необходимую операцию при помощи кнопок уменьшения (LIGHT) и увеличения (DARK) насыщенности.

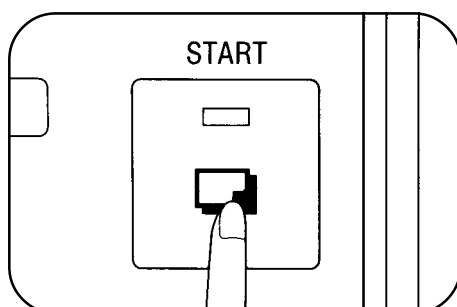


- Если оригиналом является фотография, выберите режим FOTO и затем произведите необходимую регулировку при помощи кнопок уменьшения (LIGHT) и увеличения (DARK) насыщенности.



## 5 Укажите количество изготавливаемых копий при помощи 10-кнопочной клавиатуры.

- Количество копий будет указано на дисплее количества копий.
- Если аппарат находится в режиме программы начальной установки, т.е. когда на дисплее указано - "0", будет получена только одна копия.
- В случае ошибочного ввода данных, сбросьте введенную программу при помощи кнопки сброса CLEAR (C).

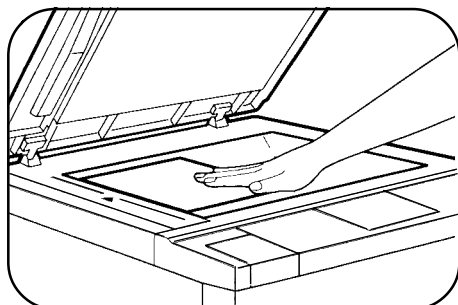


## 6 Нажмите кнопку копирования START.

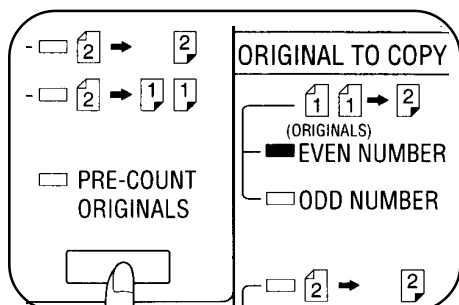
- Показания на дисплее будут уменьшаться на единицу с каждой полученной копией.
- Прекратить копирование можно при помощи кнопки полного сброса CLEAR ALL (CA). Копир прекратит дальнейшую работу и на дисплее количества копий вновь установится значение "0".
- Для повторения данной программы копирования для следующего оригинала просто замените оригинал и нажмите на кнопку копирования START.

## Двустороннее копирование с использованием модуля дубликатора

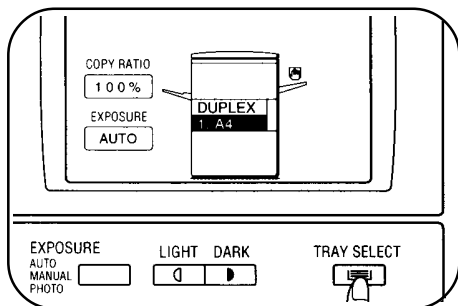
Двусторонние копии могут быть получены при установке дополнительного модуля дубликатора нажатием на кнопку ORIGINAL TO COPY.



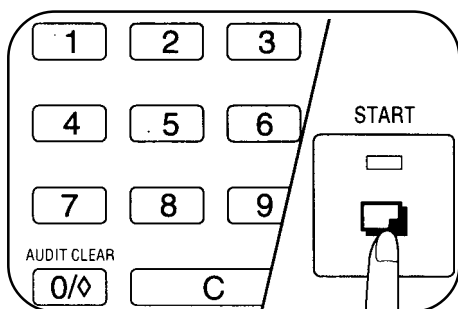
- 1** Поместите первый оригинал лицевой стороной вниз на стекло оригиналодержателя и закройте крышку.



- 2** Нажимая на кнопку ORIGINAL TO COPY выберите режим четного количества EVEN NUMBER.
- Копирование нечетного количества ODD NUMBER возможно только при использовании дополнительного устройства автоматической подачи оригиналов с переворотом (RADF). (Подробнее смотрите стр. 50.)

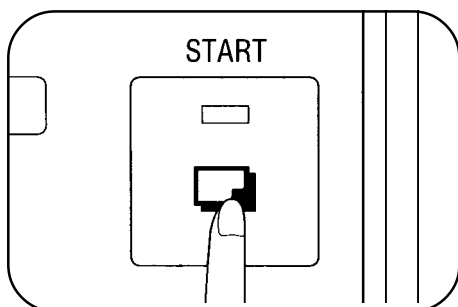


- 3** Выберите нужный формат бумаги.
- В режиме дублицирования могут быть использованы форматы A5, A4, A4R, B4 и A3.



- 4** Введите число, равное необходимому количеству копий.
- При двустороннем копировании максимальное количество копий формата A5, A4 и A4R может быть не более 50. Для других форматов это число равно 30.

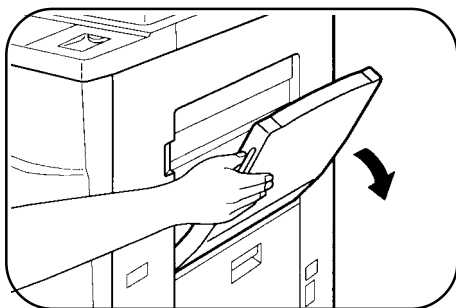
- 5** Нажмите на кнопку START.



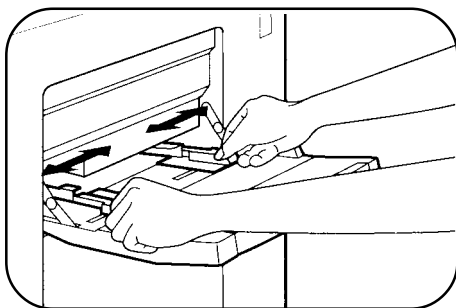
- 6** Разместите на стекле оригиналодержателя второй оригинал и вновь нажмите на кнопку START для того чтобы получить его копию на обороте.
- Для того, чтобы прервать процесс копирования в режиме дублицирования, нажмите на кнопку сброса (C). Чтобы завершить операцию, повторно нажмите на кнопку START. Для отмены операции по получению копий нажмите на кнопку полного сброса программы CLEAR ALL (CA) и вручную извлеките все копии, оставшиеся в модуле дубликатора, следуя указаниям по процедуре извлечения застрявших листов из дубликатора. (См. стр. 35.)
  - Для отмены режима двустороннего копирования нажимайте на кнопку ORIGINAL TO COPY до тех пор, пока все индикаторы секции ORIGINAL TO COPY не погаснут.

# ИСПОЛЬЗОВАНИЕ ЛОТКА ДЛЯ ПОДАЧИ ВРУЧНУЮ (специальные виды бумаг)

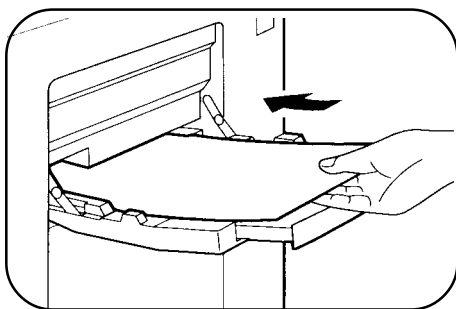
Лоток для подачи вручную используется при копировании на прозрачную пленку, наклейки, кальку и прочие виды специальных материалов. На лотке помещается до 50 листов стандартной копировальной бумаги.



**1** Разместите оригинал на стекле оригиналодержателя и закройте крышку.

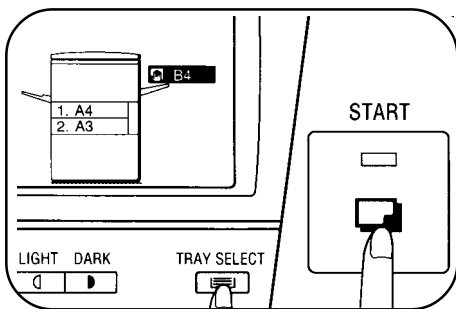


**2** Откиньте лоток устройства ручной подачи.



**3** Отрегулируйте положение направляющих устройства по ширине подаваемых листов.

- Не забудьте дополнительно выдвинуть лоток на большую длину при подаче бумаги форматом В4 или А3.



**4** Поместите бумагу в лоток устройства, ориентируя ее в нужном направлении.

- Прозрачная пленка, наклейки, калька и специальные виды бумаг должны подаваться полистно.
- В лоток можно поместить до 50 листов стандартной копировальной бумаги форматом от А5 до А3.
- Для автоматического двустороннего копирования на бумаге формата А5 (при установке модуля дубликатора) боковые направляющие лотка должны быть ориентированы вдоль более длинной стороны бумаги.
- Листы бумаги формата А6 должны подаваться узкой стороной в паз приемного устройства, при этом подача осуществляется полистно.
- При добавлении бумаги в лоток вначале извлеките из него оставшуюся бумагу, добавьте к ней новую порцию и объединенную пачку поместите в лоток.

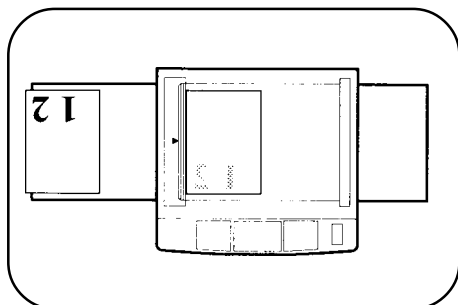
**5** Выбор лотка устройства ручной подачи осуществляется при помощи кнопки выбора лотка TRAY SELECT.

**6** При использовании для копирования специальных видов бумаг на дисплее количества копий должна быть установлена цифра "0". Иная цифра устанавливается только при работе со стандартной копировальной бумагой.

**7** Нажмите на кнопку START.

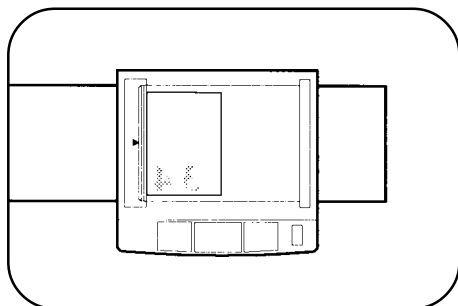
## Изготовление двусторонних копий с помощью лотка для подачи вручную

Двусторонние копии могут быть получены при использовании лотка для подачи вручную.



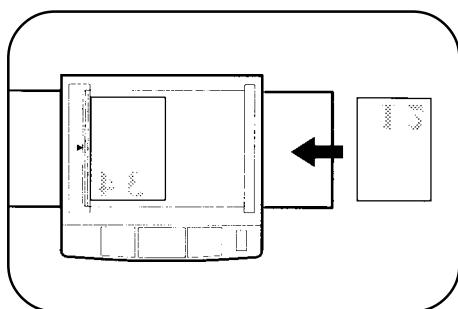
**1** Первый оригинал поместите лицевой стороной вниз на стекло оригиналодержателя и изготовьте с него копию.

- Лицевая сторона копии может быть получена при использовании любого из лотков подачи бумаги.



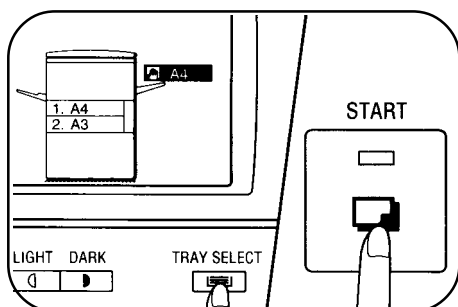
**2** Замените первый оригинал на второй и закройте крышку оригиналодержателя.

- Убедитесь в том, что второй оригинал ориентирован в том же направлении, что и первый.



**3** Переверните полученную копию первого оригинала не меняя ориентации верхнего и нижнего края и поместите ее на лоток подачи вручную.


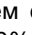
- При копировании на обратную сторону копии должны подаваться по листно.



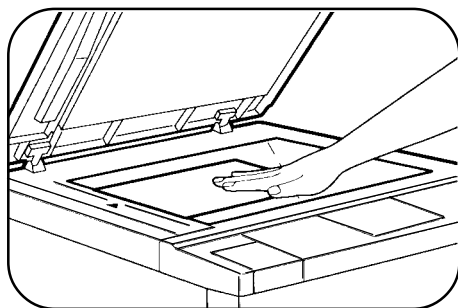
**4** Выбор лотка устройства ручной подачи осуществляется при помощи кнопки выбора лотка TRAY SELECT.

**5** Нажмите на кнопку START.

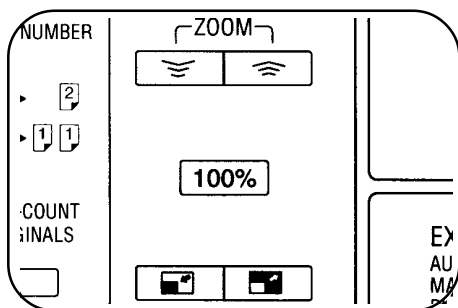
# УМЕНЬШЕНИЕ/УВЕЛИЧЕНИЕ/МАСШТАБИРОВАНИЕ


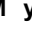
Операции по увеличению или уменьшению масштаба копии могут быть осуществлены при помощи кнопок уменьшения () , увеличения () или масштабирования ZOOM. В последнем случае возможен точный выбор масштаба копии от 50% до 200% с шагом в 1%.

□ **ОПЕРАТОР КОПИРА** Могут быть установлены 4 дополнительных фиксированных значения масштаба, два для уменьшения и два для увеличения. См. стр. 84.



**1** Поместите оригинал на стекло оригиналодержателя и закройте крышку.


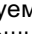
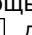
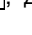


**2** При помощи кнопки уменьшения () , увеличения () или масштабирования ZOOM установите необходимый масштаб копирования.

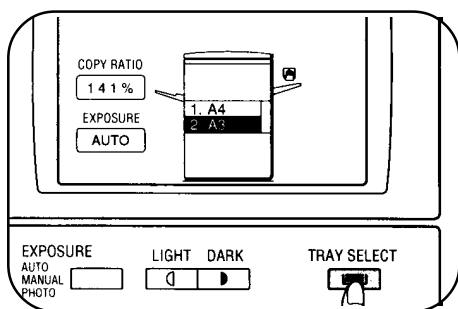
**A.** Фиксированные масштабы уменьшения: 86%, 81%, 70% и 50%.

**B.** Фиксированные масштабы увеличения: 115%, 122%, 141% и 200%.

**C.** Произвольная установка масштаба: Может быть установлен любой масштаб изготовления копии в интервале от 50% до 200% с шагом в 1%.

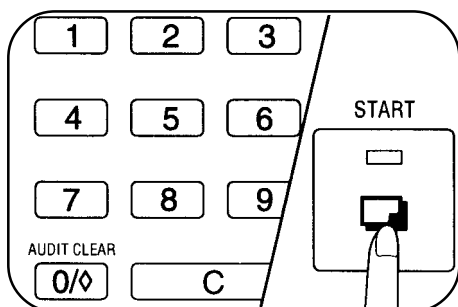
- Нажатием на кнопку уменьшения () или увеличения () установите ближайшее к требуемому значение масштаба а затем, уменьшая его с помощью кнопки  или увеличивая с помощью кнопки , добейтесь нужного результата.

**D.** Масштаб 1:1 : Нажатием на кнопку 100% масштаб копирования вновь устанавливается на уровень 100%.



**3** Для выбора бумаги нужного формата нажмите на кнопку TRAY SELECT.

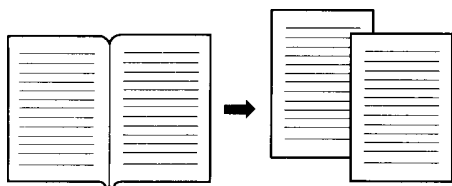
- Если установлено устройство автоматической подачи оригиналов (RADF) и активизирован режим автоматического выбора формата бумаги AUTO PAPER SELECT, то при известном формате оригинала и выбранном масштабе наиболее подходящий формат бумаги будет выбран автоматически.
- Если лоток для автоматической подачи бумаги нужного формата не установлен, воспользуйтесь лотком для подачи вручную, выбрав его при помощи кнопки TRAY SELECT.



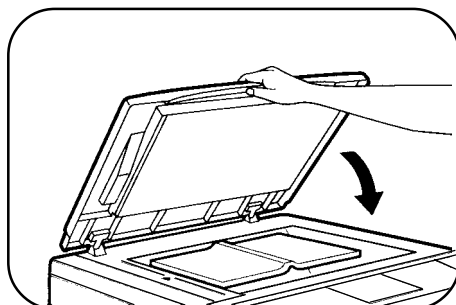
**4** Введите значение нужного количества копий.

**5** Нажмите на кнопку START.

# КОПИРОВАНИЕ С РАЗВОРОТА СТРАНИЦ

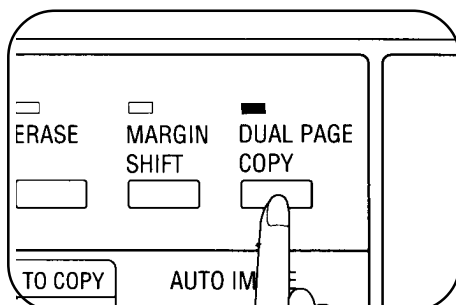


Операция копирования с разворота DUAL PAGE COPY позволяет получить отдельные копии с двух оригиналов, расположенных встык на стекле оригиналодержателя. Она особенно полезна при копировании с книг или иных сшитых документов и может применяться одновременно с операцией смещения полей по краю страницы MARGIN SHIFT. При установленном модуле дубликатора данная функция может быть использована и при изготовлении двусторонних копий.



**1** Поместите оригиналы на стекле так, чтобы центр обеих страниц был вровень с указателем A4. Закройте крышку оригиналодержателя.

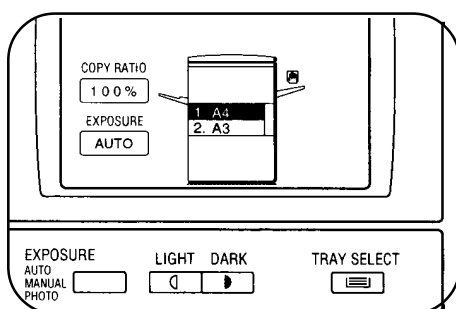
- Слева должен находиться оригинал, копируемый первым.



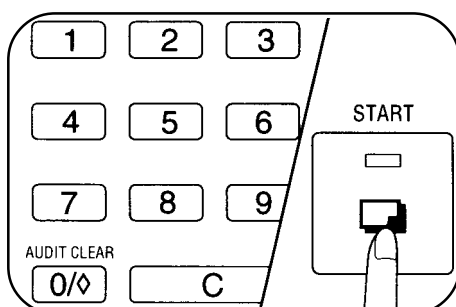
**2** Нажмите на кнопку DUAL PAGE COPY.

- На дисплее появится сообщение "DUAL PAGE COPY. USE DOCUMENT GLASS" (Режим Копирования с Разворота. Используйте Стекло Оригиналдержателя).
- Формат копировальной бумаги A4 будет выбран автоматически. При отсутствии бумаги формата A4 появится следующее сообщение:

**LOAD A4 PAPER**  
(Загрузите Бумагу Формата A4)



- Для того, чтобы на копии осталось пространство для ее скрепления, нажмите на кнопку MARGIN SHIFT. См. стр. 17. Функция смещения полей MARGIN SHIFT воздействует только на левую страницу из двух страниц, находящихся на оригиналодержателе.
- Для того, чтобы удалить с копии затемнения по краю оригинала, вызванные его объемом, воспользуйтесь функцией ERASE. См. следующую страницу.
- Двустороннее копирование может быть осуществлено при подключении дополнительного модуля дубликатора и выборе четного количества EVEN NUMBER при помощи кнопки ORIGINAL TO COPY.



**3** Убедитесь в том, что выбран лоток с нужным форматом бумаги.

**4** Установите нужное значение количества копий.

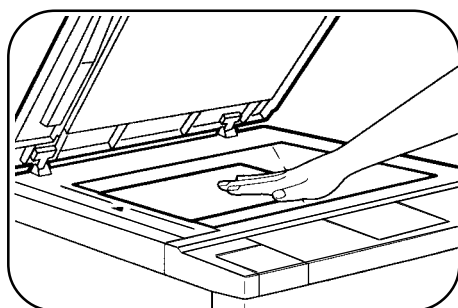
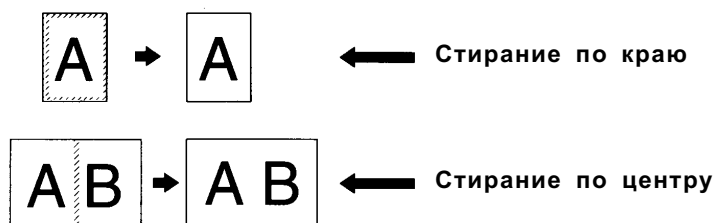
**5** Нажмите на кнопку START.

# СТИРАНИЕ ИЗОБРАЖЕНИЯ

Данная модель копира может работать в режиме стирания изображения по краю страницы, а также в режиме стирания по центру, между развернутыми страницами.

- Стирание по краю дает возможность избежать затенений по краям копии, причиной которых является объемистость оригинала или толщина материала одностраничного оригинала.
- Стирание по центру помогает избавиться от полосы на копии, образующейся между страницами при нахождении на стекле разворота шитого документа.

□ **ОПЕРАТОР КОПИРА** Могут быть установлены различные параметры по ширине стираемого изображения в обоих режимах. См. стр. 85. Начальное значение параметров также может быть изменено. См. стр.87.

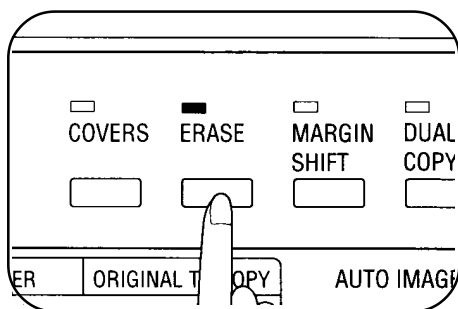


## 1 Поместите оригинал на стекло оригиналодержателя лицевой стороной вниз и закройте крышку.

- Если установлен дополнительный модуль устройства для подачи оригиналов с переворотом, то оригинал поместите на этом устройстве лицевой стороной вверх.

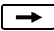

### ПРИМЕЧАНИЕ:

При использовании модуля автоматической подачи оригиналов параметры стираемых площадей будут изменяться в зависимости от масштаба копирования. При копирования с оригинала, находящегося на стекле оригиналодержателя, этот показатель остается постоянным.

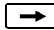
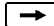


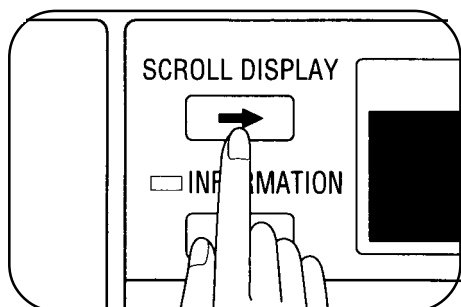
## 2 Нажмите на кнопку ERASE.

- На дисплее в течение нескольких секунд будет высвечиваться сообщение

ERASE TO CHANGE: PRESS   
**EDGE ERASE**  
**CENTRE ERASE**  
 (Для Замена Режим Стирания: Нажмите На   
 Стирание По Краю  
 Стирание По Центру).

- В зависимости установленных с помощью программы оператора P43 параметров высветится "EDGE ERASE", "CENTRE ERASE" или оба индикатора одновременно.
- Вслед за этим появится следующее сообщение:

**READY TO COPY.**  
**SPECIAL MODE SELECTED.**  
 TO CHANGE: PRESS   
 (Копир Готов К Работе.  
 Особый Режим Выбран.  
 Для Замена Режим Стирания Нажмите На  )

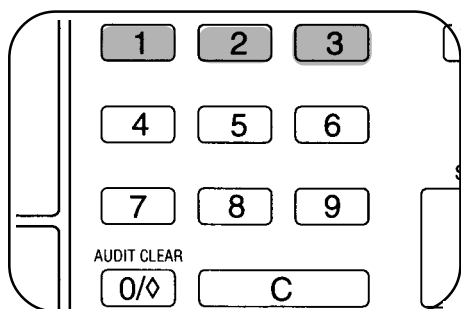


### 3 Если Вы хотите изменить режим стирания, нажмите на кнопку **SCROLL DISPLAY**.

- На дисплее появится следующее сообщение:

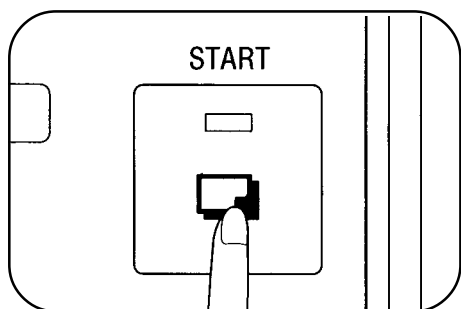
ERASE		
<b>EDGE ERASE</b>		
CENTRE ERASE		
USE 10-KEY PAD TO SELECT ERASE MODE.		
EDGE ERASE	CENTRE ERASE	EDGE+CENTRE ERASE
: PRESS 1	: PRESS 2	:PRESS 3
(Стирание		
	Стирание По Краю	
	Стирание По Центру	
При Помощи Клавиатуры Выберите Режим		
Стирание По Краю	Стирание По Центру	Стирание По Краю+По Центру)

- Если режим стирания изображения используется вместе с режимом смещения поля страницы, на дисплее появится информация по выбору данных режимов. Для выбора режима стирания ERASE нажмите на кнопку 2 клавиатуры.



### 4 При помощи клавиатуры выберите нужный вид режима стирания.

- Если после выбора режима Вы повторно нажмете на кнопку ERASE, то произойдет переключение режима стирания на параметры начальной программы.



### 5 Введите все прочие необходимые параметры процесса копирования и нажмите на кнопку **START**.

- Режим стирания ERASE может быть активизирован только при использовании бумаги стандартного формата.
- При использовании оригиналодержателя стираемая площадь является попросту определенной и указанной частью площади листа копировальной бумаги. Если оригинал будет сдвинут, то та его часть, которая попадает в зону стираемой поверхности, может также сместиться. Если применяется дополнительный модуль подачи оригиналов, оригинал всегда будет попадать на ту же позицию на стекле оригиналодержателя, при этом стираемая поверхность будет фиксированной.



# СМЕЩЕНИЕ ПОЛЕЙ СТРАНИЦ

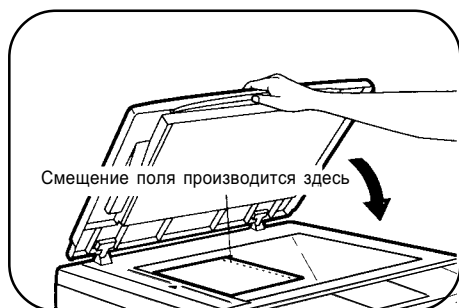
После установки данной функции при изготовлении односторонней копии производится автоматический сдвиг текста и иллюстраций вправо. Если при помощи дополнительного модуля дубликатора изготавливаются двусторонние копии, изображение на лицевой стороне копии сдвигается вправо, а на обратной - влево. Направление перемещения изображений может быть изменено способом, описание которого приводится ниже, в пп. 3 - 5 настоящего раздела.

- Стандартная величина сдвига составляет 9 мм, однако эта величина может быть запрограммирована на 0 мм, 3 мм, 6 мм, 12 мм или 15 мм по желанию пользователя.

□ **ОПЕРАТОР КОПИРА** Базовая величина сдвига может быть изменена на 0, 3, 6, 9, 12 или 15 мм. См. стр. 85. Изменение направления сдвига может быть отменено. См. стр. 87.

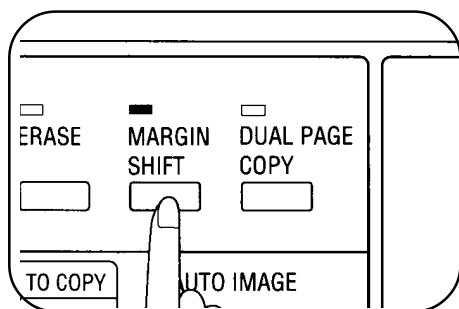
## ПРИМЕЧАНИЕ:

Лицевая и оборотная сторона копии в сообщениях на дисплее носят название, соответственно "SIDE 1" и "SIDE 2".



## 1 Поместите оригинал лицевой стороной вниз на стекло оригиналодержателя и закройте крышку.

- Если установлен дополнительный модуль устройства для подачи оригиналов с переворотом, то оригинал поместите на этом устройстве лицевой стороной вверх.



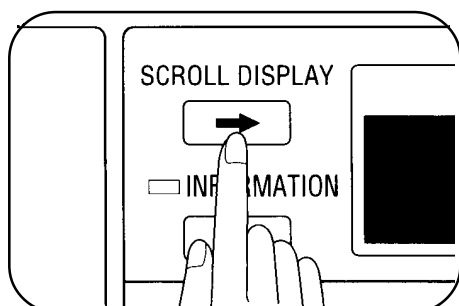
## 2 Нажмите на кнопку смещения поля MARGIN SHIFT.

- На дисплее в течение нескольких секунд будет высвечиваться сообщение:

```
MARGIN SHIFT      TO CHANGE: PRESS [→]
..SIDE 1
      RIGHT@ | |→ 9mm
(Смещение Поля  Изменить: Нажмите на [→]
..Лицевая Сторона
      Вправо@ | |→ 9mm)
```

- При установке дополнительного модуля дубликатора и выборе режима двустороннего копирования на дисплее будет указано смещение поля и для обратной стороны копии.
- Затем на смену данному сообщению появится следующее:

```
READY TO COPY.
SPECIAL MODE SELECTED.
TO CHANGE: PRESS [→]
(Готов к Работе.
Выбран Специальный Режим.
Для Корректировки: Нажмите на [→]).
```



**3**

Если Вы хотите изменить величину смещения и/или его направление, нажмите на кнопку **SCROLL DISPLAY**.

- Появится следующее сообщение:

**MARGIN SHIFT**

**·SIDE 1**

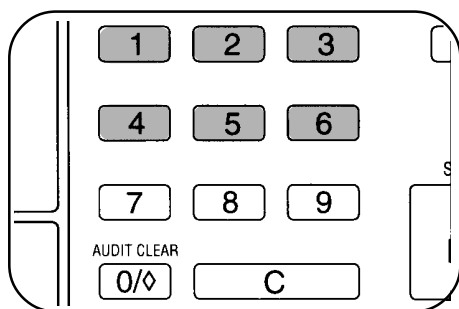
RIGHT@ | |→ 9mm

**SELECT SHIFT AMOUNT WITH 10-KEY PAD**

AMOUNT	PRESS
0	1
3mm	2
6mm	3
<b>9mm</b>	4
12mm	5
15mm	6

(Смещение Поля  
Для Лицевой Стороны  
Вправо@ | |→ 9mm  
Выберите Смещение При Помощи Клавиатуры  
Смещение Нажать На Кнопку)

- Если режим стирания изображения используется вместе с режимом смещения поля страницы, на дисплее появится информация по выбору данных режимов. Для выбора режима стирания ERASE нажмите на кнопку 1 клавиатуры.
- При установке дополнительного модуля дубликатора и выборе режима двустороннего копирования на дисплее будет указан перечень смещений поля и для обратной стороны копии.



**4**

Выберите при помощи клавиатуры нужную величину смещения поля.

- Выберите величину смещения поля для лицевой стороны копии. Затем, если копир укомплектован дополнительным модулем дубликатора и необходимо получить двустороннюю копию, выберите величину смещения для обратной стороны. Выбранное значение смещения будет отмечено на дисплее.
- Для исправления ошибочного ввода используйте кнопку **SCROLL DISPLAY**.
- После выбора величины смещения поля и активизации функции изменения направления сдвига с помощью программы оператора P42 на дисплее появится сообщение:

**MARGIN SHIFT**

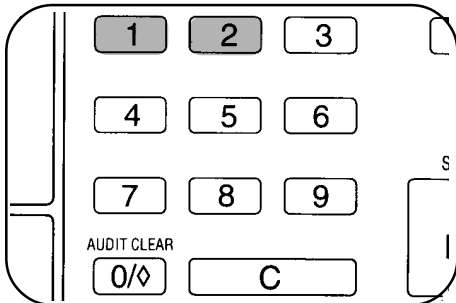
**·SIDE 1**

RIGHT@ | |→ 9mm

**USE 10-KEY PAD TO SELECT  
CHANGE THE DIRECTION?**

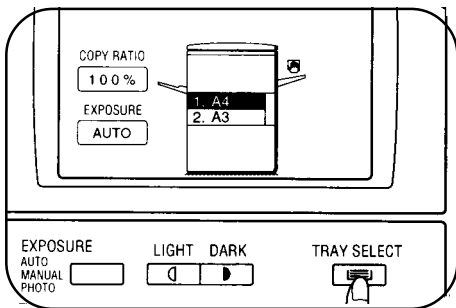
NO	YES
:PRESS 1	:PRESS 2

(Смещение Поля  
Для Лицевой Стороны  
Вправо@ | |→ 9mm  
Изменить Направление?  
Нет Да  
:Нажать 1 :Нажать 2)

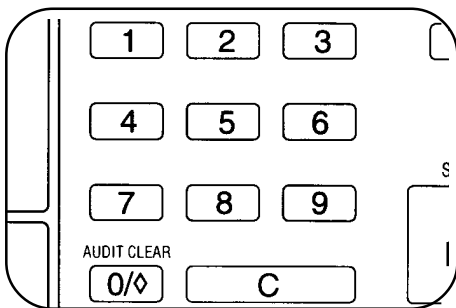


**5** Выберите при помощи 10-кнопочной клавиатуры направление смещения поля.

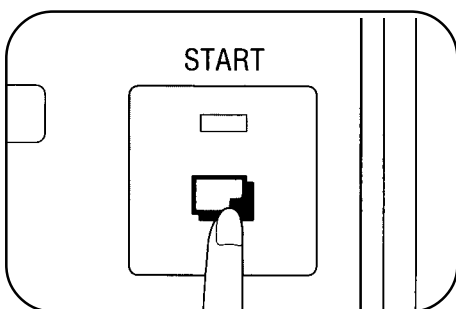
- Выбранные значения величины смещения и его направления возвратятся к начальным, если повторно нажать на кнопку смещения MARGIN SHIFT.



**6** Для выбора лотка с бумагой нужного формата воспользуйтесь кнопкой TRAY SELECT.



**7** Введите значение требуемого количества копий.



**8** Нажмите на кнопку START.

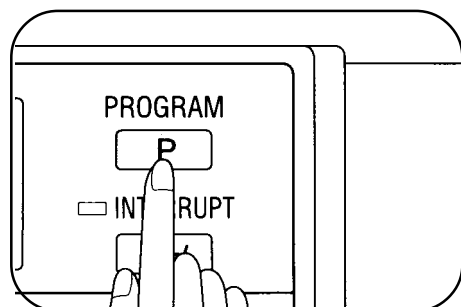
# СОХРАНЕНИЕ В ПАМЯТИ РАБОЧИХ ПРОГРАММ

Наиболее часто используемые виды рабочих программ могут быть сохранены в одном из девяти регистров памяти копира. Удобство этой особенности копира заключается в возможности моментальной установки режима копирования, устраняющей необходимость длительной ручной настройки каждого из параметров данной работы.

В памяти могут храниться следующие функциональные данные: режим получения копии (одно- или двусторонней) с оригинала, масштаб копирования, регулировка режима экспонирования, данные по стиранию изображения, значение сдвига полей, данные по двустороннему копированию, режиму изготовления обложки (только при наличии RADF), выбор лотка с бумагой, режимы сортировки и скрепления (при подключении сортировщика или сортировщика со степлером).

ОПЕРАТОР КОПИРА. Возможность замены/отмены хранящихся в памяти программ может быть исключена. См. стр. 90.

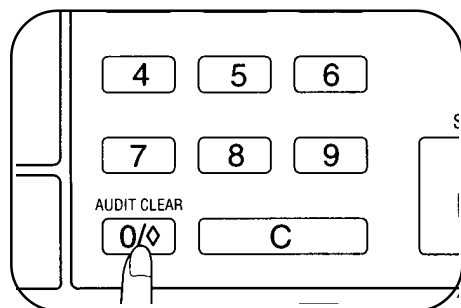
## Операция по сохранению в памяти рабочих программ



- 1 Нажмите на кнопку PROGRAM.
  - Появится сообщение:

TO RECALL A PROGRAM, PRESS PROGRAM NUMBER: 1, 2, 3, 4, 5, 6, -, -, -  
TO STORE OR DELETE PROGRAMS, PRESS 0  
(Для Вызова Программы Нажмите На Кнопку Ее Номера: 1, 2, 3, 4, 5, 6, -, -, -  
Для Ее Сохранения/Сброса Нажмите На Кнопку 0)

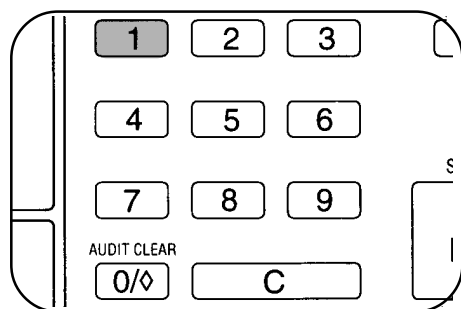
Числа, появившиеся на дисплее, являются номерами используемых программ. Черточки указывают на неиспользуемые номера программ.



- 2 Нажмите на кнопку "0".
  - Появится следующее сообщение:

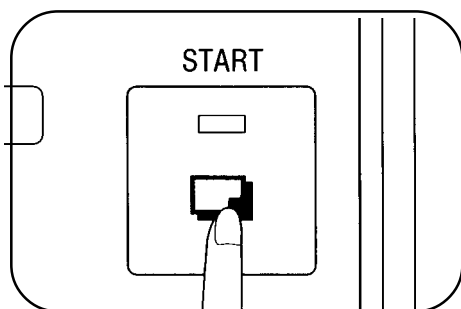
USE 10-KEY PAD TO SELECT MODE.  
1. STORE 2. DELETE  
(При Помощи Клавиатуры Выберите Режим.  
1. Сохранить 2. Отменить)

Для отмены режима сохранения в памяти программ нажмите на кнопку полного сброса CLEAR ALL (CA).



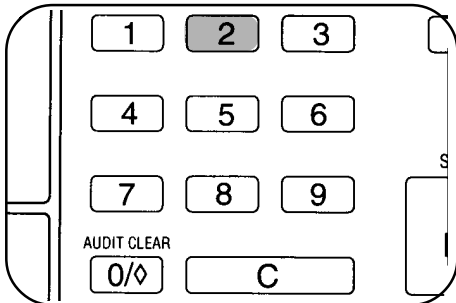
- 3 Нажмите на кнопку "1" клавиатуры.
  - На дисплее появится следующее сообщение:

TO STORE: PRESS ANY KEY FROM 1 TO 9 .  
THEN MAKE COPIER SELECTIONS AND PRESS THE START KEY.  
(Сохранить: Нажмите На Любую Кнопку От 1 До 9.  
Выберите Нужные Параметры И Нажмите На Кнопку START.)



- 4 При помощи кнопочной клавиатуры выберите номер программы от 1 до 9.
  - Если будет введен номер уже существующей программы, то она будет заменена на новую после нажатия на кнопку START.
- 5 Произведите выбор всех параметров программы, которая будет сохранена в памяти копира.
- 6 Нажмите на кнопку START для завершения операции по сохранению программы.

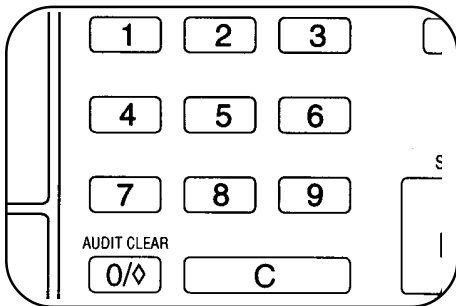
## Отмена хранящихся в памяти программ



**1** Выполните пп. 1 и 2 раздела, описанного на предыдущей странице.

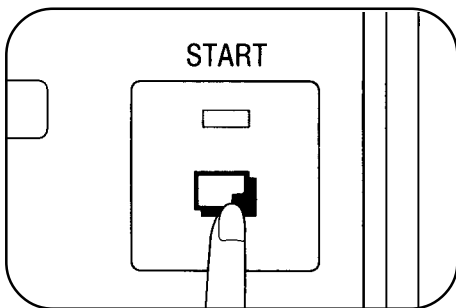
**2** Нажмите на кнопку “2” кнопочной клавиатуры  
· Появится следующее сообщение:

**TO DELETE A PROGRAM FROM THE STORAGE REGISTER: PRESS ANY KEY FROM 1 TO 9 AND THEN THE START KEY.**  
(Для Сброса Программы Из Регистра Памяти: Нажмите На Любую Кнопку От 1 До 9 А Затем На Кнопку START.)



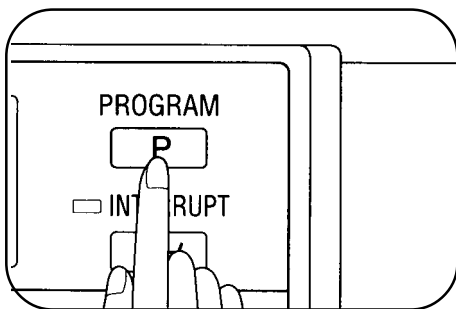
**3** Введите номер регистра, в котором хранится отменяемая программа.

· Для того, чтобы выйти из режима сохранения в памяти программ без сохранения произведенных изменений, нажмите на кнопку полного сброса CLEAR ALL (CA).



**4** Нажмите на кнопку START.

· Указанная Вами программа будет удалена из памяти.



## Вызов программы из памяти

**1** Нажмите на кнопку PROGRAM.

· Появится сообщение:

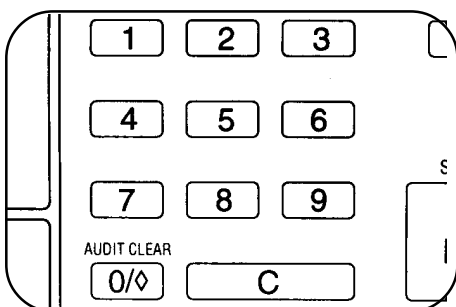
**TO RECALL A PROGRAM, PRESS PROGRAM NUMBER: 1, 2, 3, 4, 5, 6, 7, 8, 9**  
**TO STORE OR DELETE PROGRAMS, PRESS 0.**  
(Для Вызова Программы Нажмите На Кнопку Ее Номера: 1, 2, 3, 4, 5, 6, 7, 8, 9  
Для Ее Сохранения/ Сброса Нажмите На Кнопку 0)

· Числа, появившиеся на дисплее, являются номерами используемых программ.

**2** При помощи кнопочной клавиатуры выберите 1 из 9 сохраняемых в памяти программ.

· Все значения данных вызываемой программы появятся на панели управления.

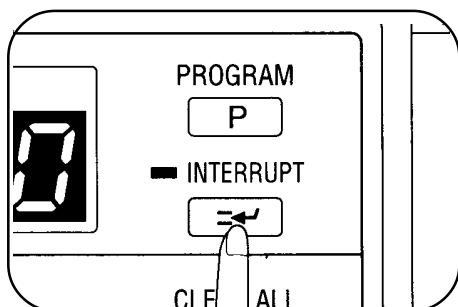
· Некоторые из значений могут быть изменены для данной конкретной работы, однако, внесенные изменения не будут сохранены в памяти. Для их сохранения воспользуйтесь процедурой, описанной в подразделе “Операция по сохранению в памяти рабочих программ”.



# ПРЕРЫВАНИЕ ПРОЦЕССА КОПИРОВАНИЯ

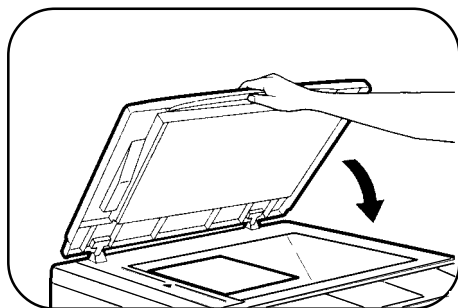
Данная функция предоставляет возможность временно прервать изготовление большого тиража копий для промежуточного срочного копирования с другого оригинала.

- Во время промежуточной операции могут быть выбраны следующие новые составляющие программы: масштаб, регулирование экспонирования, копирование с разворота, стирание изображений по краям и по центру копии и смещение полей на копии.
- Выбор копирования с дубликатором, вида сортировки и группирования копий, их скрепления, а также вставки в обложку для промежуточной операции исключен. Кроме того невозможен вызов программы из памяти копира.
- Активизация данной функции невозможна при копировании с использованием модуля дубликатора, при режиме копирования обложки, а также при использовании счетчика карточек (SF-EA11) или аудитора (SF-EA12), если копир запрограммирован на режим аудиторского учета.



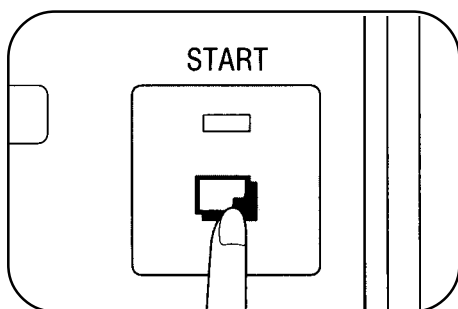
## 1 Нажмите на кнопку прерывания процесса копирования INTERRUPT.

- Если в копиере установлено и при текущей операции используется дополнительное устройство автоматической подачи оригиналов, то остановка копира произойдет не ранее, чем завершится копирование всех оригиналов, находящихся в лотке данного устройства.
- Если копир был запрограммирован на режим аудиторского учета, то на дисплее появится сообщение о необходимости ввода кодового числа. Введите Ваш код при помощи кнопочной клавиатуры. Число копий, полученных при проведении промежуточной операции, будет занесено в данные об общем количестве изготовленных Вами копий.



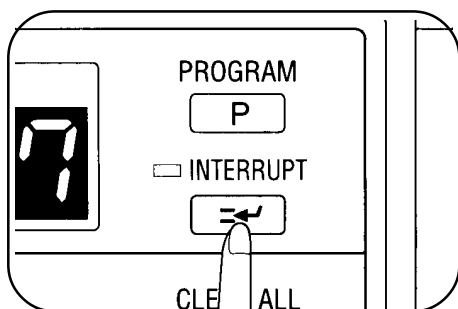
## 2 После остановки копира замените оригинал, находящийся на стекле оригиналодержателя на оригинал промежуточной операции. Закройте крышку оригиналодержателя.

- Если используется дополнительное устройство для подачи оригиналов, то новые оригиналы поместите на лоток RADF лицевой стороной вверх.



## 3 Выберите необходимые для промежуточной операции параметры функций копира.

## 4 Нажмите на кнопку START.



## 5 После завершения промежуточного копирования повторно нажмите на кнопку INTERRUPT для отмены новых данных и удалите оригиналы, использованные для этой операции.

- В копиере полностью восстановятся все функции, используемые перед нажатием на кнопку INTERRUPT.

## 6 Установите вновь оригиналы, копирование с которых производилось перед проведением срочной работы, и нажмите на кнопку START для завершения прерванной операции.

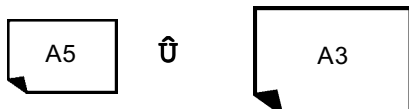
# БУМАГА ДЛЯ ИЗГОТОВЛЕНИЯ КОПИЙ

## Типы и размеры копируемых бумаг

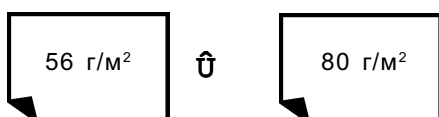
### СТАНДАРТНЫЕ ВИДЫ БУМАГ

- Автоматическая подача из секций и лотка для подачи вручную (до 50 листов)

Формат:



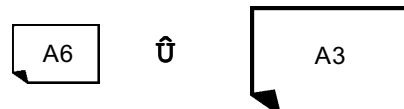
Вес:



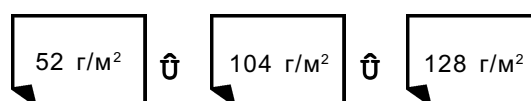
\*Бумага формата А5 может подаваться из нижней секции с установкой дополнительной кассеты или из лотка для подачи вручную.

- Лоток для подачи вручную (полистная подача)

Формат:



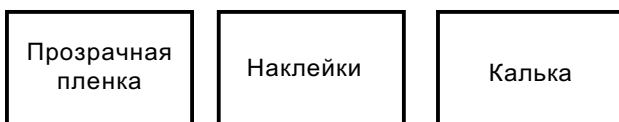
Вес:



\*Формат А4 является максимальным для бумаг весом от 104 до 128 г/м².

### СПЕЦИАЛЬНЫЕ ВИДЫ БУМАГ

Бумага данных видов подается полистно вручную через устройство ручной подачи. См. стр. 11.



## Загрузка бумаги

При отсутствии в выбранной секции бумаги на дисплее появится сообщение **“OPEN TRAY □ AND ADD PAPER”** (Откройте Лоток □ и Добавьте Бумагу).

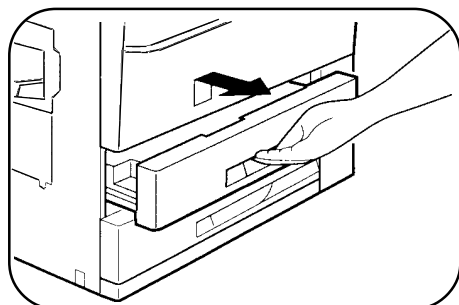
Если выбранная секция (лоток) не установлена или неправильно установлена, загорится надпись **“PUSH PAPER TRAY □ INTO THE MASHINE UNTIL IT LATCHES”** (Вдвиньте Лоток □ Внутрь Копира До Его Полной Фиксации). Установите секцию или плотно вдвиньте ее до упора.

Для достижения оптимальных результатов используйте только сорта бумаги, рекомендованные специалистами фирмы **SHARP**.

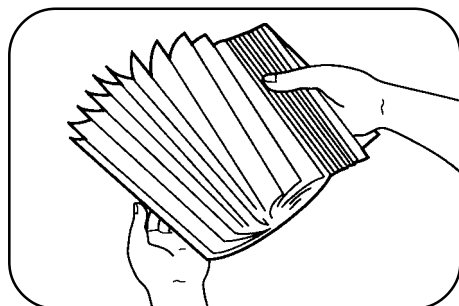
Формат бумаги для емкости в 500 листов устанавливается при покупке копира по Вашему желанию сервисными специалистами, уполномоченными фирмой **SHARP**. При возникновении необходимости изменения настройки форматов обратитесь в Сервисный Центр, уполномоченный фирмой **SHARP**. Регулировка емкости в 500 листов может быть произведена на один из следующих 4-х форматов - A4, A4R, B4 и A3.

Нижняя секция может регулироваться на нужный формат самим пользователем.

## Секция для бумаги на 500 листов



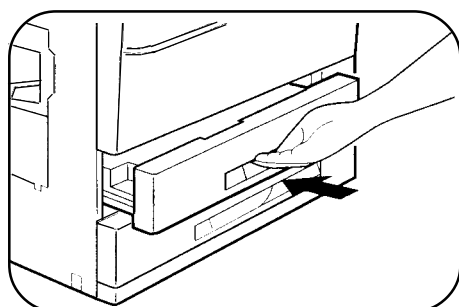
- 1 Осторожно приподнимите и вытащите наружу лоток секции.



- 2 Распушите пачку бумаги и поместите ее в лоток.



- В лотке может быть помещено до 500 листов бумаги. Не допускайте того, чтобы верхний край пачки располагался выше линии максимально допустимого уровня по высоте.

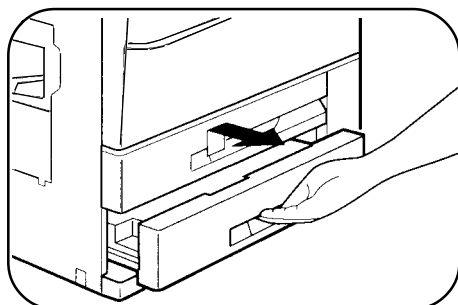


- 3 Плотно вдвиньте лоток с бумагой на место.

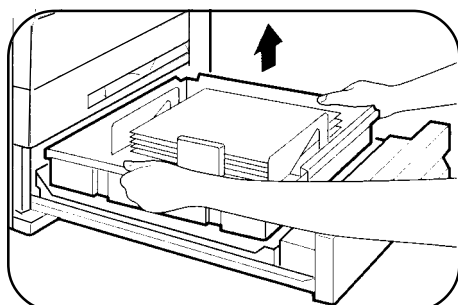


## Замена внутренней кассеты в нижней лотке

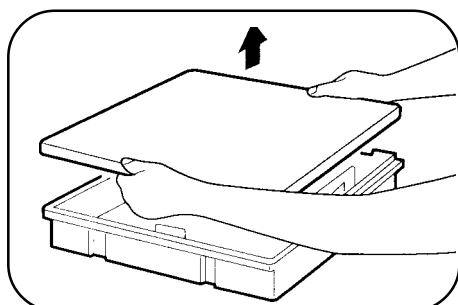
Нижняя секция приспособлена для загрузки бумаги пяти различных форматов при помощи сменных внутренних кассет. (Внутренние кассеты предлагаются к поставке дополнительно.)



**1** Аккуратно приподнимите и выдвиньте лоток нижней секции.



**2** При помощи выступов на кассете извлеките ее из лотка.

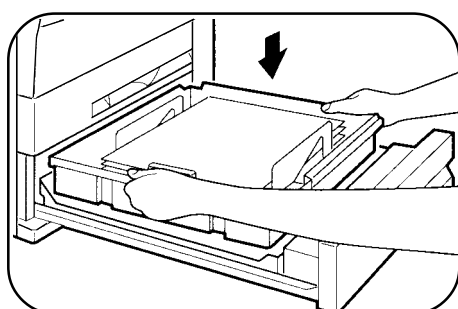


**3** Снимите крышку устанавливаемой сменной кассеты. Если она не содержит внутри бумагу, распушите пачку бумаги и расположите ее внутри кассеты.

- Емкость кассеты составляет 500 листов бумаги. (Для формата А5 это количество не должно превышать 250 листов.)

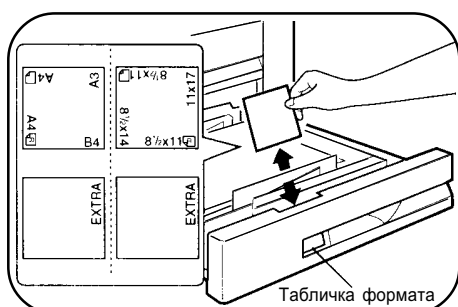
Не допускайте того, чтобы верхний край пачки располагался выше линии максимального уровня.

- Снятую с новой кассеты крышку поместите на заменяемую кассету.



**4** Разместите кассету внутри лотка нижней секции.

- Четыре выступа, находящихся на кассете, должны совпасть с четырьмя отверстиями лотка.
- Внутренние кассеты предлагаются для следующих пяти форматов бумаги - А5, А4, А4R, В4 и А3.



**5** Табличку с указанием используемого формата бумаги поместите на передней панели лотка.

- Данные на табличке, видимой в прорези передней панели, должны совпадать с выбираемым форматом бумаги.

**6** Плотно вдвиньте на исходное место лоток нижней секции.

# ДОБАВКА ТОНЕРА

При необходимости добавки тонера на дисплее загорится соответствующее сообщение **“TONER SUPPLY IS LOW. PRESS THE [\*] KEY FOR INSTRUCTIONS.”** (Тонер заканчивается. Нажмите На Кнопку [\*] Для Дополнительных Инструкций) . Если после этого копирование продолжится, копии будут постепенно терять насыщенность до тех пор, пока копир не остановится; при этом надпись на дисплее изменится - **“ADD TONER. PRESS THE [\*] KEY FOR INSTRUCTION ON HOW TO ADD TONER”** (Добавьте Тонер. Нажмите На Кнопку [\*] Для Инструкций По Осуществлению Операции), указывая на невозможность продолжения работы без добавки тонера. Эта операция может быть осуществлена в любой момент после появления первого сообщения - **“TONER SUPPLY IS LOW. PRESS THE [\*] KEY FOR INSTRUCTIONS.”** Для этого нужно остановить копир и выполнить нижеследующие указания.

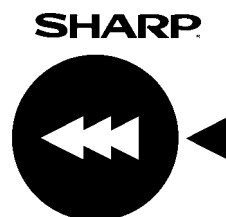
При появлении на дисплее любого из вышеуказанных сообщений для получения более подробной информации Вы можете воспользоваться кнопками INFORMATION и SCROLL DISPLAY.

При изготовлении большого тиража копий с нескольких насыщенных оригиналов на дисплее появится сообщение **“TONER REPLENISHMENT IN PROGRESS”** (Идет Подача Тонера) и копир прекратит работу, хотя при этом тонера в копире может быть еще вполне достаточно для его нормальной работы.

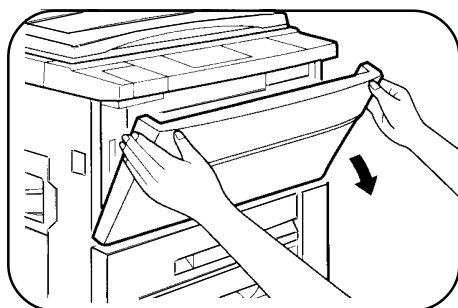
После подачи достаточного количества тонера загорится индикатор кнопки START. Нажмите на кнопку копирования START для завершения операции по изготовлению копий.

Для того, чтобы Ваши копии были оптимального качества, используйте исключительно расходные материалы фирмы **SHARP**.

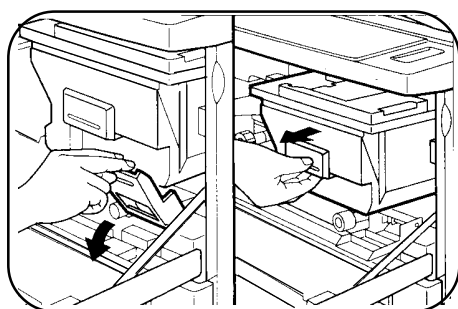
На упаковке с тонером, поставляемым фирмой **SHARP** должен находиться ярлык Подлинного Фирменного Продукта.



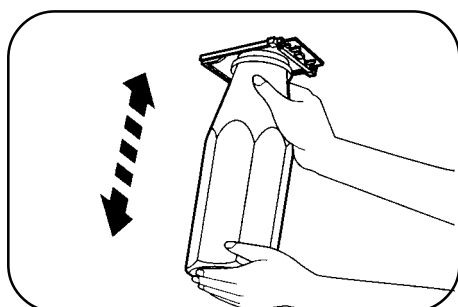
GENUINE SUPPLIES



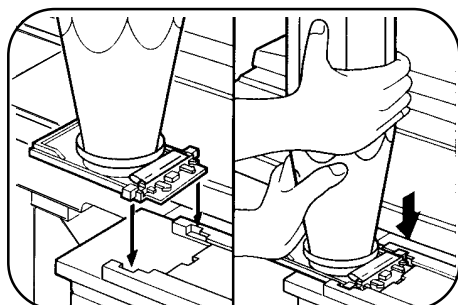
**1** Откройте переднюю панель.



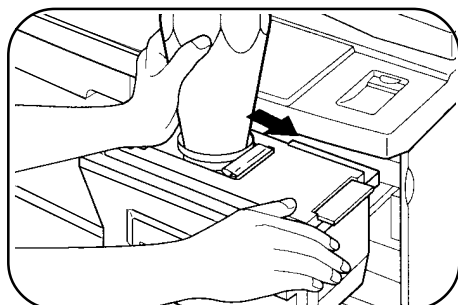
**2** Нажмите на рычаг фиксатора бункера с тонером и аккуратно вытащите последний до его фиксации на месте.



**3** Удерживая картридж с тонером в вертикальном положении, сильно встряхните его примерно 20 раз для предупреждения слипания частиц. Данная операция обеспечит оптимальные условия для того, чтобы пересыпать тонер из картриджа в бункерную емкость.



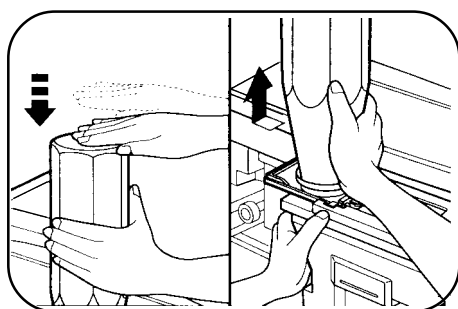
- 4** Картридж расположите таким образом, чтобы выступы на его пластинке попали в выемки бункера.



- 5** Ведите картридж по направляющим, расположенным вдоль верхней плоскости бункера.

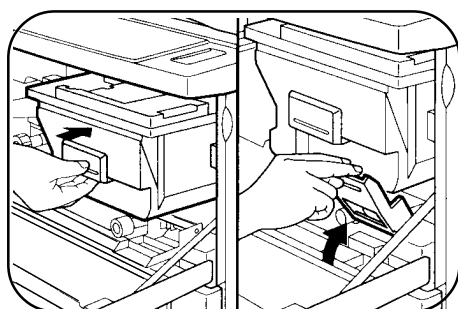


- 6** Удерживая картридж одной рукой, вытаскивайте защитную ленту и удалите ее полностью.



- 7** Постукивая по верхней части картриджа (приблизительно 5 раз), пересыпьте весь тонер в бункер.
- Операция по полному переходу тонера в бункер занимает приблизительно 30 секунд. Не вытаскивайте картридж до тех пор, пока он полностью не освободится от тонера.

- 8** Выведите картридж обратно по направляющим бункера и удалите его.
- Отверстие картриджа будет закрыто автоматически при его перемещении вдоль направляющих.



- 9** Вдвиньте бункер, заправленный тонером, обратно внутрь копира и возвратите рычаг стопора в исходное положение.
- Если бункер не был возвращен точно на начальную позицию, то либо копии будут выходить из копира без изображения, либо на дисплее количества копий замигает индикатор [EH], указывая на невозможность функционирования аппарата. В любом случае Вам необходимо убедиться в том, что бункер с тонером правильно зафиксирован в рабочей позиции.

- 10** Закройте переднюю крышку.

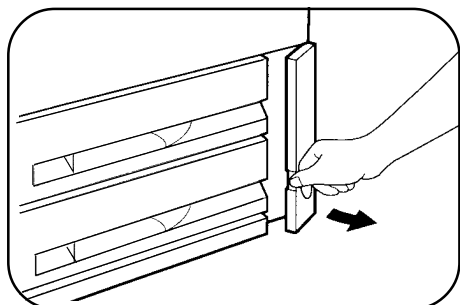
**ПРИМЕЧАНИЕ:**

Во время операции по добавке тонера должен быть использован только один заправочный картридж.

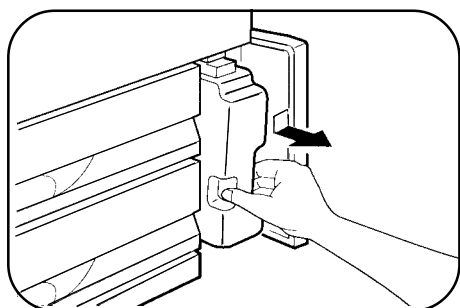
# ЗАМЕНА КОЛЛЕКТОРА С ИСПОЛЬЗОВАННЫМ ТОНЕРОМ

После заполнения коллектора отработавшим тонером на дисплее появляется сообщение “REPLACE USED TONER CONTAINER. PRESS THE \* KEY FOR REPLACEMENT INSTRUCTIONS” (Замените Коллектор С Использованным Тонером. Нажмите На Кнопку \* Для Получения Указаний.)

Копир прекращает работу до тех пор, пока не будет установлен новый коллектор. Операцию по замене коллектора выполняйте в соответствии с нижеследующими указаниями. При появлении на дисплее вышеуказанного сообщения для получения более подробной информации Вы можете воспользоваться кнопками INFORMATION и SCROLL DISPLAY.

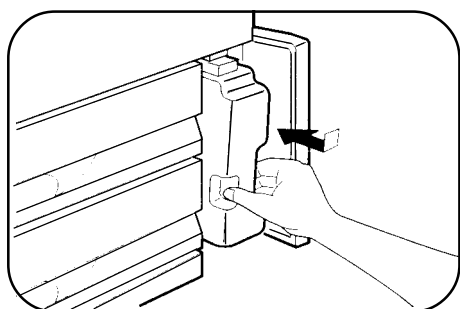


**1** Откройте крышку секции коллектора.

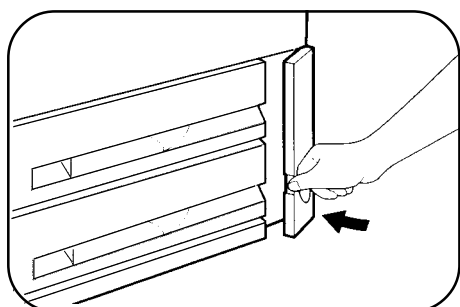


**2** Извлеките коллектор из копира, предварительно надавив на него сверху.

- Тонер, находящийся в коллекторе, не может быть использован повторно. Не засыпайте использованный тонер в бункер.
- Снимите колпачок с нового коллектора и закройте им коллектор с отработанным тонером.
- Сохраняйте заполненный коллектор до посещения сервисного специалиста и передайте его специалисту для дальнейшей утилизации.



**3** Поместите новый коллектор на место, надавливая им сверху на подпружиненное основание секции и затем позволив ему переместиться вверх до щелчка, указывающего на его фиксацию.



**4** Закройте крышку секции коллектора.

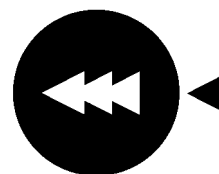
# ХРАНЕНИЕ РАСХОДНЫХ МАТЕРИАЛОВ

В состав стандартных расходных материалов для SF-2040, замена которых осуществляется самим пользователем, входят бумага для изготовления копий, тонер, коллектор для отработавшего тонера и картриджи для степлера, предназначенные для дополнительного сортировщика со степлером

Для того, чтобы Ваши копии были оптимального качества, используйте исключительно расходные материалы фирмы **SHARP**.

На упаковке с тонером, поставляемым фирмой **SHARP** должен находиться ярлык Подлинного Фирменного Продукта.

**SHARP**



**GENUINE SUPPLIES**

## Барабан с фотопроводящим слоем

В модели копира SF-2040 используется современная технология процессов управления, что позволяет улучшить качество изображения по всей поверхности копии. Особенностью, позволяющей гарантировать стабильность качественных параметров копии в течение всего срока службы фотопроводящего барабана, является автоматическая компенсация изменений в характеристиках барабана, связанных с изменениями, происходящими в его покрытии, с используемыми оператором программами и с изменениями в окружающей среде. Автоматическая регулировка осуществляется в зависимости от выходных сигналов датчика, контролирующего характеристики отражения от поверхности барабана.

### ВНИМАНИЕ

Для нормального функционирования данного процесса контроля качества на барабане должна находиться специальная область отражающей поверхности (по этой причине рекомендуем Вам устанавливать в копире только барабан, изготовленный фирмой **SHARP**). При использовании других фотопроводящих барабанов в процессе автоматического контроля качества копирования могут наблюдаться сбои. Для предупреждения ошибок данного процесса и, вследствие этого, повреждения самого копира, копии будут изготавливаться только с пониженным уровнем насыщенности.

## Требования к хранению расходных материалов

- 1 Помещение для хранения материалов должно быть:**
  - сухим и чистым,
  - с постоянной температурой,
  - вне доступа прямого солнечного света.
- 2 Бумага должна храниться в упаковке и в горизонтальном положении.**
  - Если не соблюдать данное требование, листы могут покоробиться или пропитаться влагой, что в итоге приведет к их застреванию в копире.

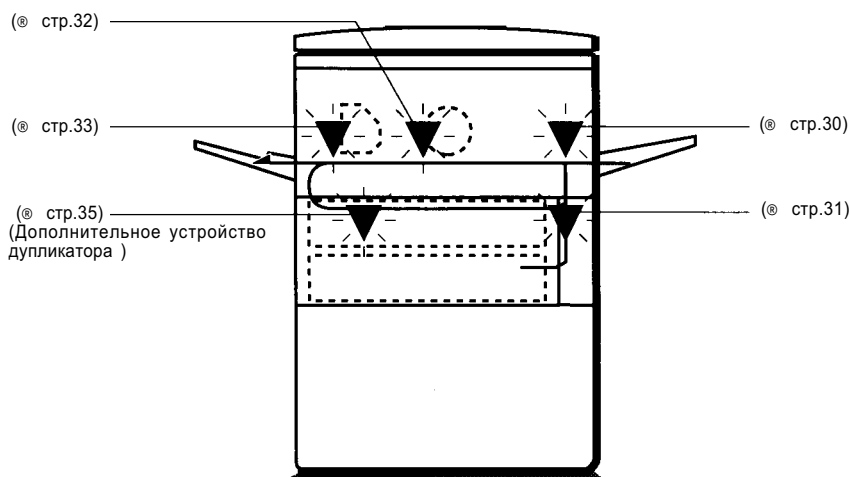
# ИЗВЛЧЕНИЕ ЗАСТРЯВШЕГО ЛИСТА

В случае застревания листа во время работы копир остановится. На дисплее появится надпись **“A MISFEED HAS OCCURRED. CLEAR INDICATED AREA. PRESS THE \* KEY FOR RECOVERY INSTRUCTIONS.”** (Произошло Застревание Листа. Извлеките Лист. Нажмите На Кнопку \* Для Получения Соответствующих Указаний) с обозначением примерного места застревания. Для получения более подробной информации Вы можете воспользоваться кнопками INFORMATION и SCROLL DISPLAY.

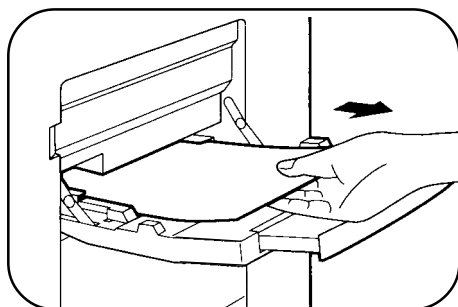
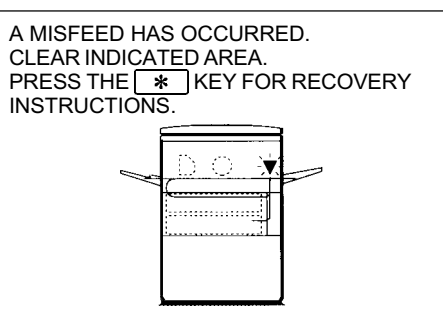
Если при удалении листа он будет случайно порван, постарайтесь обнаружить и извлечь все обрывки. Будьте осторожны с тем, чтобы не повредить поверхность фотопроводящего барабана и провода коронного зарядного устройства.

**Прежде всего определите место застревания. В случае застревания листа в одном из модулей дополнительного оборудования, обратитесь к соответствующему разделу настоящего руководства.**

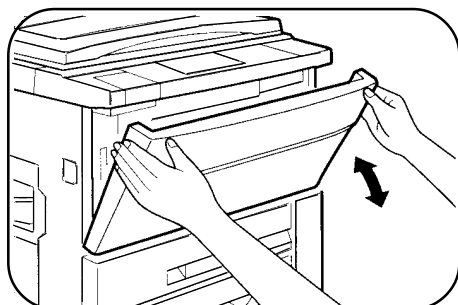
- RADF: стр.57
- Сортировщик или сортировщик со степлером: стр. 67 и 68
- Стойка/устройство подачи бумаги на 3000 листов: стр. 72



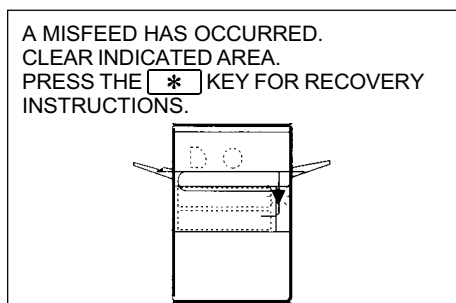
## Застревание произошло в лотке подачи вручную



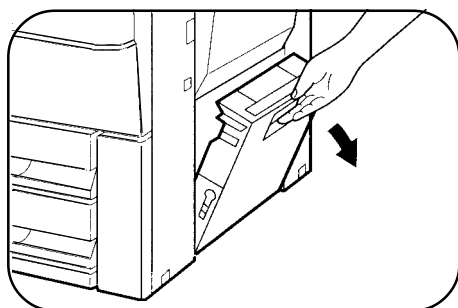
- 1 Осторожно извлеките застрявший лист.



- 2** Откройте и вновь закройте крышку передней панели для того, чтобы сбросить показания на дисплее.

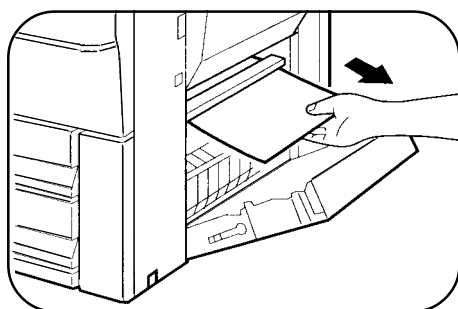


## Застревание произошло в лотке устройства автоматической подачи бумаги

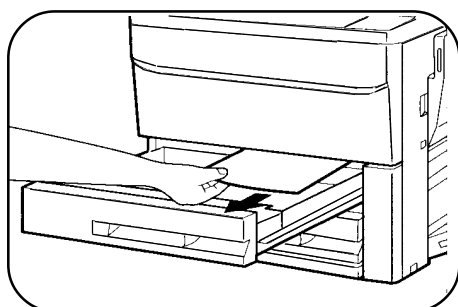


- 1** Откройте крышку боковой панели.  
**ПРИМЕЧАНИЕ:**

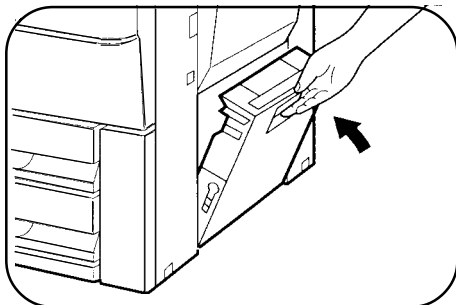
Перед тем, как приступить к извлечению застрявшего листа сбоку, важно удостовериться в том, что лист еще не поступил в секцию закрепления тонера. Если тонер на листе еще не подвергся закреплению, действуйте в соответствии с описанием извлечения застрявшего листа из транспортной секции.



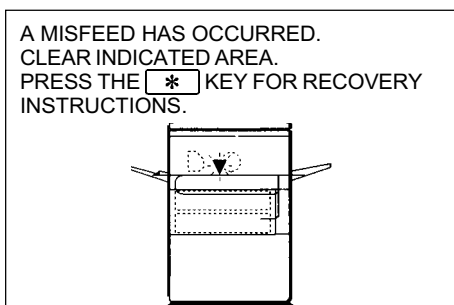
- 2** Извлеките застрявший лист.  
· Будьте осторожны с тем, чтобы не порвать извлекаемый лист.



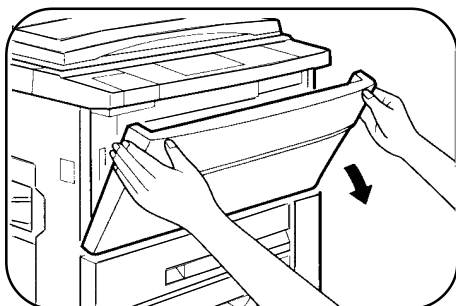
- 3** Если лист не виден сбоку, выдвиньте секцию автоматической подачи бумаги и извлеките застрявший лист.  
· Будьте осторожны с тем, чтобы не порвать извлекаемый лист.



- 4** Закройте лоток секции автоматической подачи бумаги и крышку боковой панели.
- Убедитесь в том, что дисплей индикации застрявшего листа погас.



## Застревание произошло в секции транспортировки листа



- 1** Откройте крышку передней панели.

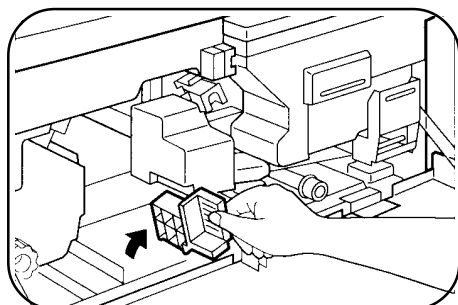


- 2** Ручку фиксатора секции поверните влево.

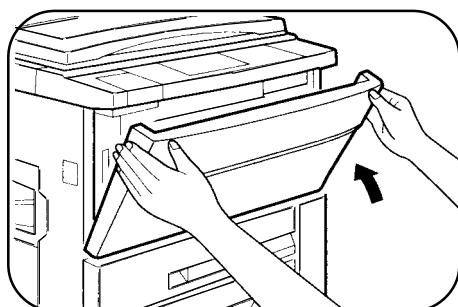


- 3** Для извлечения листа ручку вращения валика поверните по стрелке.

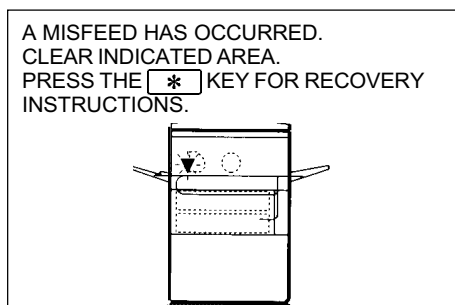




**4** Ручку фиксатора возвратите в начальное положение.



**5** Закройте крышку передней панели.  
 · Убедитесь в том, что дисплей индикации застрявшего листа погас.



## Застывание произошло в секции закрепления тонера и вывода копий



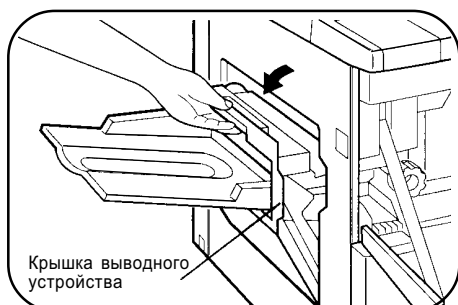
**1** Откройте крышку передней панели.



**2** Поверните ручку вращения валика в направлении стрелки и удалите лист из секции закрепления тонера.

### ВНИМАНИЕ

Узел закрепления тонера нагревается до высокой температуры! Будьте осторожны при извлечении застрявшего листа.



### 3 Если лист застрял на выходе из копира, осторожно откройте крышку выводного устройства.

- Крышка открывается поднятием рычажка вверх, который необходимо придерживать до полного ее открытия.
- Если установлен модуль дополнительного сортировщика, то вначале его необходимо отодвинуть от копира и лишь затем открыть крышку.



### 4 Поверните ручку вращения валика в направлении стрелки и удалите застрявший лист.

- Если застревание произошло глубоко внутри секции закрепления тонера, поднимите рычажок фиксатора секции и затем извлеките лист.

#### **ВНИМАНИЕ**

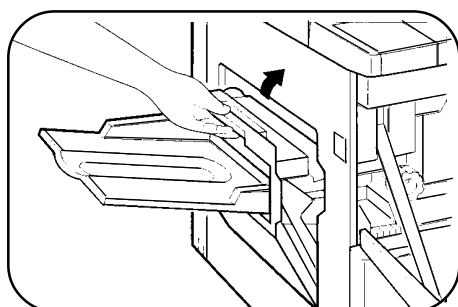
Узел закрепления тонера нагревается до высокой температуры! Прикасаться можно только к зеленому рычажку или зеленой ручке вращения валика.

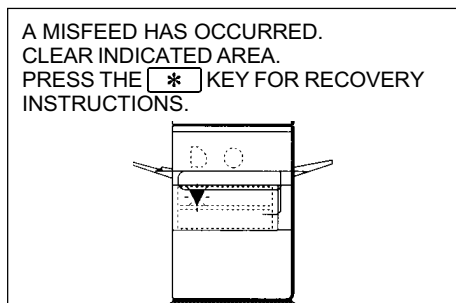


### 5 Закройте крышку выводного устройства.

### 6 Закройте крышку передней панели.

- Убедитесь в том, что дисплей индикации застрявшего листа погас.





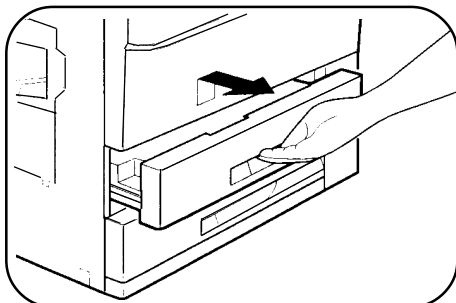
## Застревание произошло в модуле дубликатора

- Модуль дубликатора является дополнительным приспособлением.

### ПРИМЕЧАНИЕ:

Если будет указано еще какое-либо иное место застревания, обязательно удалите лист из этого места перед тем, как приступить к операции, описанной ниже. В противном случае лист бумаги, находящийся в другом месте, может порваться и возникнут проблемы с его извлечением.

### 1 Выдвиньте модуль дубликатора.



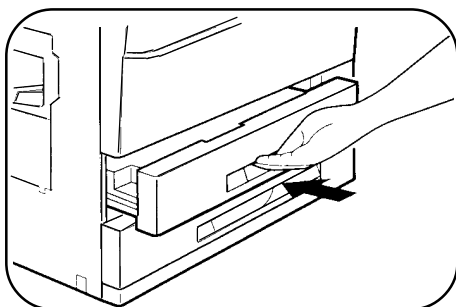
### 2 Поднимите верхние и нижние направляющие и удалите застрявший лист.



- Если лист застрял между направляющими, откройте верхнюю направляющую и извлеките застрявший лист.



### 3 Закройте направляющие бумажного листа и возвратите на место модуль дубликатора.

- Убедитесь в том, что дисплей индикации застрявшего листа погас.



# ПРЕЖДЕ ЧЕМ ВЫЗВАТЬ СПЕЦИАЛИСТА

В любом случае остановки копира или невозможности проведения какой-либо операции проверьте показания дисплея. Сообщения, появившиеся на дисплее, упростят решение проблемы. Если они не содержат специальных указаний, сверьтесь с данными нижеследующей таблицы.

Проблема	Решение	
Копир не работает	· Не забыли включить в сеть?	Подключите к заземленной розетке.
	· Выключатель в позиции ON?	Переключите на ON.
	· На дисплее кол-ва копий постоянно горит индикатор  ?	1. Проверьте крышки, в том числе и у дополнительных принадлежностей. 2. При установленном сортировщике или сортировщике со степлером сдвиньте их к копиру, пока не раздастся щелчок их фиксации на месте.
	· На дисплее кол-ва копий мигает индикатор  ?	Переустановите бункер с тонером. См. стр. 27
Копии слишком темные или слишком светлые	· Правильно ли отрегулирована плотность копий?	См. стр. 8
На копии нет изображения	· Оригинал положен "лицом" вниз?	Расположите оригинал на стекле лицевой стороной вниз.
Копии "смазаны"	· Слишком тяжелая бумага?	Пользуйтесь бумагой в пределах указанных параметров. См. стр. 23
	· Влажная бумага?	Замените на сухую. Храните бумагу в сухом месте.

Проблема	Решение	
Часто происходит застревание	· Нестандартная бумага?	Пользуйтесь стандартной бумагой. При копировании на особые виды материалов подавайте листы вручную.
	· Правильно установлена бумага?	См. стр. 11 и 24
	· Обрывки бумаги внутри копира?	Вытащите все обрывки. См.стр.30
	· Бумага скручена или влажная?	Храните бумагу в горизонтальном положении, упакованной и в сухом месте. См.стр. 29
На копии пыль, пятна, грязь.	· Стекло или крышка оригиналодержателя грязные?	Регулярно проводите уход за копиром. См. стр. 42
Сообщения на дисплее очень темные или очень яркие.	· Правильно ли отрегулирован контраст дисплея?	Отрегулируйте контраст ЖКД. См. стр. 41

Если после проверки вышеуказанных причин проблема не была устранена, перед обращением к специалисту Сервисного Центра посоветуйтесь с оператором копира.

НЕИСПРАВНОСТИ?

Неисправности

### Функция самодиагностики

В данной модели копира имеется встроенная автоматическая функция самодиагностики. При возникновении неполадок копир сам способен обнаружить их причину и остановить работу для того, чтобы избежать поломки. При этом на дисплее количества копий появляется буквенно—цифровой код.

#### Пример



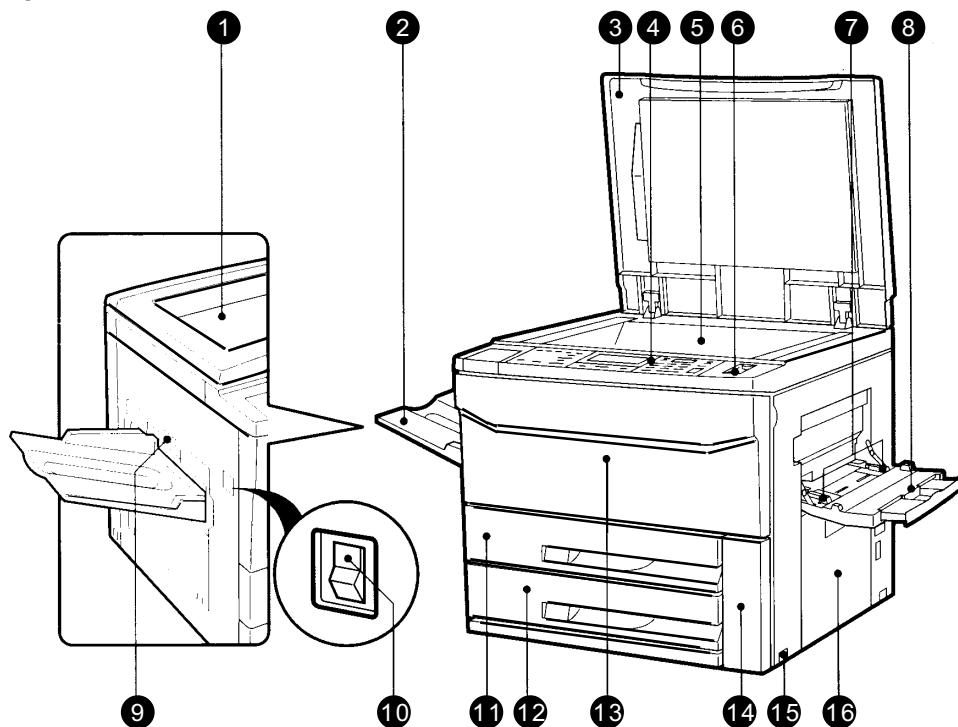
Если копир полностью остановил работу и на дисплее появился данный код и сообщение **“CALL FOR SERVICE. CODE: L4-□□”**, немедленно попросите оператора обратиться к специалистам сервисного центра, имеющего соответствующие полномочия от фирмы **SHARP**.

□ ОПЕРАТОР КОПИРА

См. стр. 93.

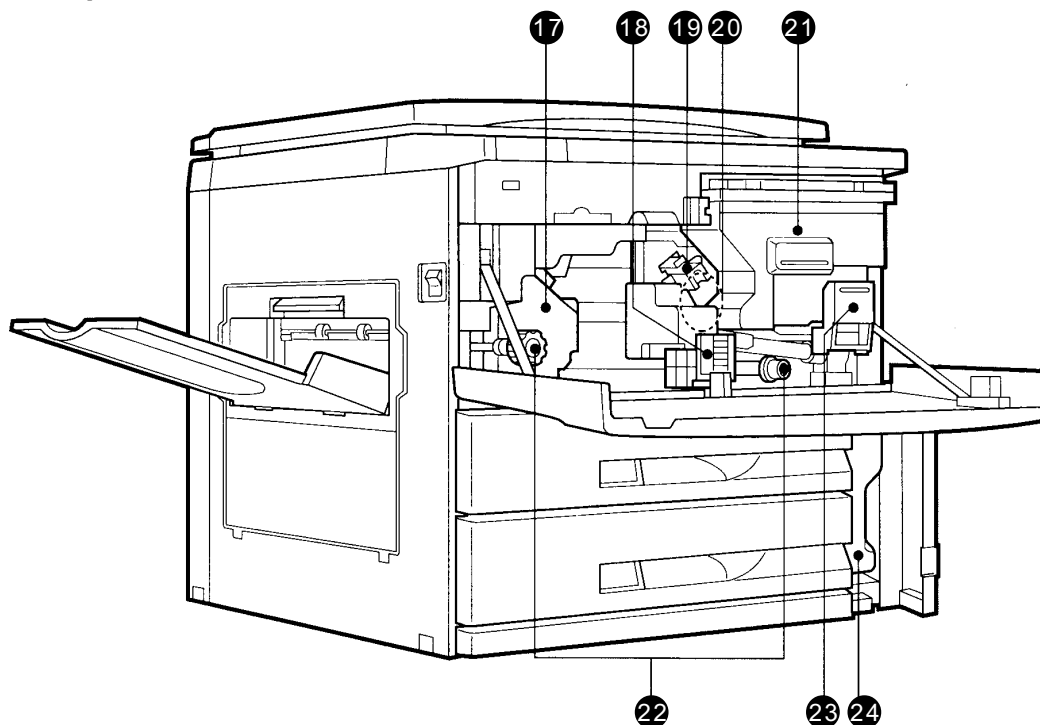
# НАИМЕНОВАНИЕ УЗЛОВ КОПИРА И ИХ ФУНКЦИИ

## Наружное расположение



- 1 Оригинодержатель**
- 2 Лоток выводного устройства**  
На этот лоток выводятся готовые копии.
- 3 Крышка оригинодержателя (в некоторых регионах поставляется дополнительно)**  
Оригинал помещается на стекло оригинодержателя и перед началом копирования крышка закрывается.
- 4 Панель управления**  
Все органы управления копиром для удобства пользователя собраны на данной панели.
- 5 Стекло оригинодержателя**  
Сюда помещаются все копируемые оригиналы.
- 6 Лоток для скрепок и зажимов**  
Сюда помещаются элементы для скрепления копий.
- 7 Направляющие устройства ручной подачи бумаги**  
Устанавливаются по ширине копируемой бумаги.
- 8 Лоток для подачи бумаги вручную**  
С него могут подаваться специальные виды бумаги (включая прозрачную пленку) и копируемая бумага нестандартного или обычного формата.
- 9 Крышка выводного устройства**  
Открывается при извлечении застрявшего листа.
- 10 Выключатель питания копира**  
При его нажатии включается и отключается электропитание копира.
- 11 Модуль дубликатора или лоток секции для подачи бумаги на 500 листов (поставляется дополнительно)**  
Копир может быть снабжен либо дубликатором, либо лотком на 500 листов бумаги. При отсутствии необходимости в обоих устройствах передняя часть копира закрыта крышкой. При помощи дубликатора осуществляется изготовление двусторонних копий.
- 12 Нижний лоток для подачи бумаги**  
Может вмещать до 500 листов бумаги, формат которой изменяется при помощи использования специальных сменных внутренних кассет.
- 13 Передняя крышка**  
При ее открывании извлекается застрявшая бумага и осуществляется сервисное обслуживание копира.
- 14 Крышка секции коллектора для отработавшего тонера**  
Открывается при замене коллектора.

## Внутреннее расположение



- 15** Ручки боковой панели
- 16** Крышка боковой панели  
Открывается при извлечении застрявшего при выводе из лотка листа.
- 17** Узел закрепления тонера на копии  
Нагревается до высокой температуры. Обращение с ним требует особой осторожности.
- 18** Рычажок секции транспортировки бумаги  
При его повороте открывается секция транспортировки.
- 19** Узел коронного зарядного устройства  
С его помощью заряжается фотопроводящий барабан.
- 20** Фотопроводящий барабан  
На барабане образуется изображение копии.
- 21** Бункер для тонера  
В нем содержится тонер.
- 22** Вращающиеся рукоятки валиков  
Используются при удалении застрявшего листа.
- 23** Ручка фиксатора бункера  
При ее опускании вниз освобождается бункер.

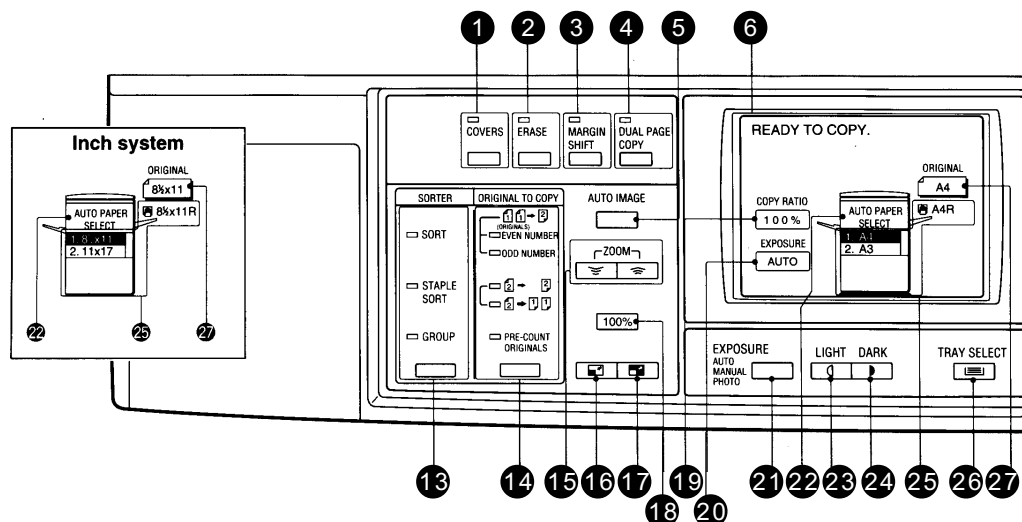
- 24** Коллектор для отработавшего тонера  
Используется для накапливания отработавшего тонера. Замена коллектора производится при появлении на дисплее соответствующего сообщения.

### Дополнительные принадлежности

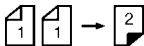
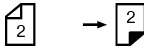
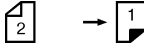
Внутренняя кассета (устанавливается в нижнем лотке для подачи бумаги).....	1
Приемный лоток для копий .....	1
Инструкция по эксплуатации .....	1
Лоток для оригиналов* .....	1
Коллекторы для отработавшего тонера (включая 1, установленный на заводе) .....	4

\* В некоторых регионах не входит в комплект поставки

## Панель управления

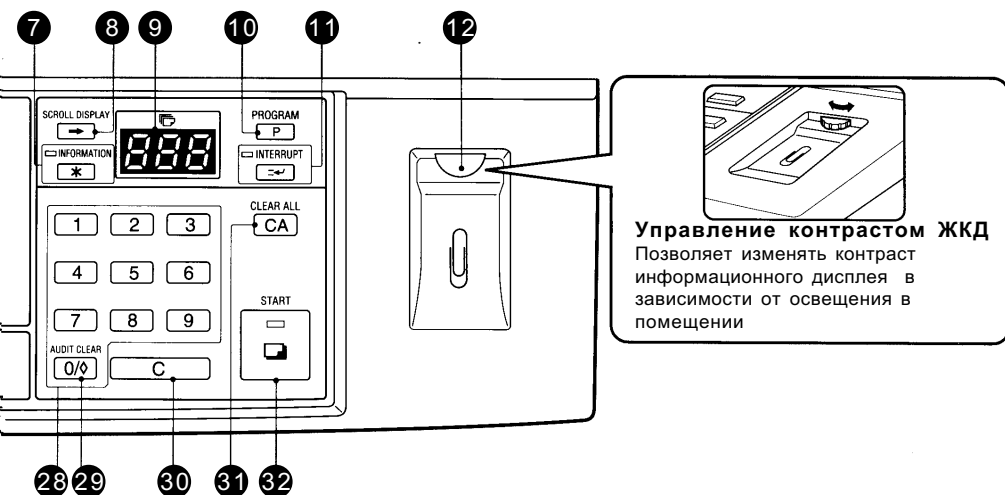


- 1 Кнопка и индикатор COVERS (Обложка)** (стр.55)  
При нажатии на нее выбирается функция изготовления обложки копии.  
(Данная функция активизируется только при установке дополнительного устройства подачи оригиналов.)
- 2 Кнопка и индикатор ERASE (Стирание Изображений)** (стр. 15)  
С ее помощью выбирается функция стирания изображения по центру и/или по краю копии.
- 3 Кнопка и индикатор MARGIN SHIFT (Смещение Поля)** (стр.17)  
Позволяет осуществить смещение корешкового поля на копии.
- 4 Кнопка и индикатор DUAL PAGE COPY (Копирование с Разворота)** (стр.14)  
С ее помощью получают две отдельные копии с оригиналов, расположенных встык на стекле оригиналодержателя.
- 5 Кнопка AUTO IMAGE (Автоматическая установка масштаба копирования)** (стр.54)  
При нажатии на нее производится автоматический выбор масштаба (Если используется дополнительное устройство подачи оригиналов.)
- 6 Информационный дисплей**  
Показывает вспомогательную для оператора информацию при программировании копира и сохранении данных после застревания. Возможен показ справочной информации о функциональных особенностях копира.
- 7 Кнопка и индикатор INFORMATION (Информация)** (стр.6)  
При нажатии Вы можете получить сведения об операциях с 1. ДУПЛИКАТОРОМ, 2. УСТРОЙСТВОМ ПОДАЧИ ОРИГИНАЛОВ, 3. СОРТИРОВЩИКОМ и 4. ПРОЧИМИ УСТРОЙСТВАМИ.  
Пользуйтесь данной кнопкой при застревании листа, при добавке тонера или при замене коллектора с отработанным тонером.
- 8 Кнопка SCROLL DISPLAY (“Перелистывание информации на дисплее”)**  
При появлении значка стрелки в конце сообщения нажатие на эту кнопку позволяет вывести на дисплей продолжение данной информации.  
При нажатии в режиме готовности Standby показывает общее количество копий, изготовленных за все время работы копира.  
Позволяет изменить параметры смещения поля при активизации функций MARGIN SHIFT и ERASE.
- 9 Дисплей количества копий**  
Показывает введенное для данного оригинала количество копий.
- 10 Кнопка PROGRAM (Программа)** ( P )  
Переключает копира в режим сохранения в памяти рабочих программ (стр.20) либо позволяет выйти из программы оператора копира (стр.77).
- 11 Кнопка и индикатор INTERRUPT (Прерывание)** (стр.22)  
Позволяет прервать процесс копирования.
- 12 Регулировка контраста Жидкокристаллического Дисплея**  
Позволяет изменять контраст сообщений на дисплее.
- 13 Кнопка и индикаторы SORTER (Сортировщик)** (стр.58)  
При установленном сортировщике или сортировщике со степлером дает возможность выбрать режим подбора многостраничных копий. (Данные устройства поставляются по дополнительному заказу.)
- 14 Кнопка и индикаторы ORIGINAL TO COPY (Вид оригинала и копии)**  
Позволяет осуществить выбор между односторонним и двусторонним копированием.

  -  : Двусторонние копии с односторонних оригиналов. (Выбор режима возможен только при установке дополнительного модуля дубликатора.) Выбор индикатора “EVEN NUMBER” (Четное Количество) или “ODD NUMBER” (Нечетное Количество) зависит от количества оригиналов.
  -  : Двусторонние копии с двусторонних оригиналов. (Выбор режима возможен только при одновременной установке устройства RADF и модуля дубликатора.)
  -  : Односторонние копии с двусторонних оригиналов. (Выбор режима возможен только при наличии RADF.)

PRE-COUNT ORIGINALS : Указывает на то, что количество оригиналов будет подсчитано. (Выбор данной функции возможен только при установленном дополнительном устройстве RADF.)
- 15 Кнопки ZOOM (Масштабирования)** (стр.13)  
Позволяют выбрать масштаб от 50% до 200% с шагом в 1%.





**Управление контрастом ЖКД**  
 Позволяет изменять контраст информационного дисплея в зависимости от освещения в помещении

- 16** Кнопка уменьшения масштаба ( ) (стр.13)  
 Позволяет выбрать один из четырех фиксированных масштабов: 50%, 70%, 81% или 86%.  
 Дополнительно могут быть запрограммированы еще два фиксированных масштаба уменьшения. (стр.84)
- 17** Кнопка увеличения масштаба ( ) (стр.13)  
 Позволяет выбрать один из четырех фиксированных масштабов: 115%, 122%, 141% или 200%.  
 Дополнительно могут быть запрограммированы еще два фиксированных масштаба увеличения. (стр.84)
- 18** Кнопка 100% (стр.13)  
 При нажатии на данную кнопку вновь устанавливается масштаб копирования в натуральную величину - 1:1.
- 19** Дисплей COPY RATIO (Масштаб)  
 Показывает значения масштаба при уменьшении и увеличении.
- 20** Дисплей EXPOSURE (Экспонирование)  
 Показывает используемый режим экспонирования.
- 21** Кнопка EXPOSURE (Экспонирование) (стр.8)  
 Дает возможность выбрать режим экспонирования : AUTO (Автоматический), MANUAL (Ручной) или PHOTO (Фото).
- 22** Дисплей AUTO PAPER SELECT (Автоматический Выбор Бумаги)  
 Бумага нужного формата будет выбрана автоматически в соответствии с форматом оригинала и выбранным масштабом при появлении информации на данном дисплее (при установке RADF).
- 23** Кнопка LIGHT (Плотность Меньше) (стр.9)  
 Регулирует уровень экспонирования в режиме MANUAL (Ручной) или PHOTO (Фото) для получения более светлых копий.
- 24** Кнопка DARK (Плотность Больше) (стр.9)  
 Регулирует уровень экспонирования в режиме MANUAL (Ручной) или PHOTO (Фото) для получения более насыщенных копий.
- 25** Дисплей Формата Бумаги  
 Показывает выбранный формат бумаги для изготовления копий и расположение активизированного лотка подачи.
- 26** Кнопка TRAY SELECT (Выбор Лотка)  
 Позволяет выбрать лоток с бумагой нужного формата.
- 27** Дисплей Формата Оригиналов  
 При подключении устройства RADF указывает выбранный формат оригинала.
- 28** Десятикнопочная клавиатура  
 Используется для выбора нужного количества копий и выбора программ в соответствии с сообщениями на дисплее.
- 29** Кнопка AUDIT CLEAR (Сброс Учетных Данных) ( )  
 При указании количества копий вводит 0.  
 Сбрасывает информацию в режиме Аудиторского Учета. Во время копирования при нажатии на нее на дисплее появляются данные по количеству изготовленных копий текущей работы.
- 30** Кнопка сброса данных ( )  
 Позволяет сбросить данные по количеству копий с дисплея, а во время копирования прекратить работу. Копир остановится после вывода текущей копии.
- 31** Кнопка CLEAR ALL (Полный Сброс) ( )  
 Производит сброс всех введенных в копир данных и возвращает его к начальной программе.
- 32** Кнопка и индикатор START (Старт)  
 При загорании индикатора процесс копирования возможен и будет начат после нажатия на данную кнопку.

## Начальная программа, введенная при изготовлении ко-пира

Данная программа активизируется после включения копира (за исключением выбора лотка секции подачи бумаги), после нажатия на кнопку CLEAR ALL (Полный Сброс) ( ) или по истечении приблизительно 1 минуты после завершения работы в любом из режимов.

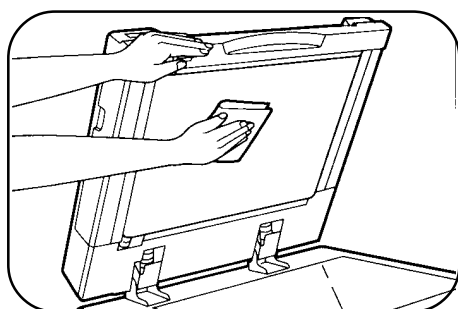
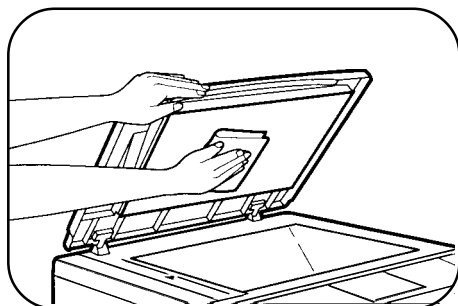
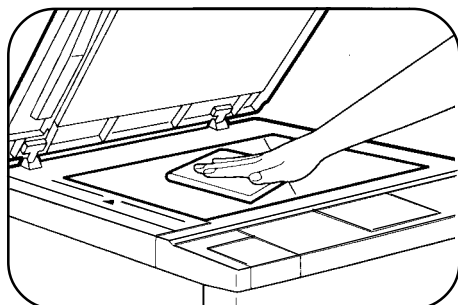
- Масштаб копирования: 100%
- Режим экспонирования: Автоматический
- Количество копий: 0
- Все специальные режимы: Отключены
- Лоток подачи бумаги: Нижний лоток секции, а не дополнительный, даже если он установлен. (При включении копира выбирается лоток, задействованный во время последней перед выключением работы.)

**ОПЕРАТОР КОПИРА** Данные начальной программы могут быть при желании перепрограммированы. Интервал времени автоматического сброса также может быть изменен. См. стр. 86 и 84.

# УХОД ЗА КОПИРОМ

Забота о чистоте стекла и крышки оригиналодержателя копира позволит избежать появления грязных пятен на копии.

## Стекло и крышка оригиналодержателя



Протирайте стекло и крышку оригиналодержателя чистой мягкой тканью.

- Если это необходимо, смочите ткань водой. Не используйте растворители, бензин или другие летучие чистящие составы.

- При установке дополнительного устройства для автоматической подачи оригиналов ремни секции транспортировки копий также необходимо протирать мягкой и чистой тканью.

# НЕОБХОДИМОСТЬ СЕРВИСНОГО ОБСЛУЖИВАНИЯ

При появлении на дисплее надписи “**READY TO COPY. (MAINTENANCE REQUIRED: □)**” (Готов к Работе. Необходимо Сервисное Обслуживание) будьте готовы к необходимости скорого вызова сервисного специалиста. Свяжитесь незамедлительно с Сервисным Центром, имеющим соответствующие полномочия от фирмы **SHARP**.

# СПЕЦИФИКАЦИЯ

## КОПИР

Тип	Настольный
Система копирования	Сухой электростатический перенос изображения
Оригиналы	Листы, сшитые документы
Формат оригинала	Макс. А3 (11" x 17")
Формат копии	Макс. А3 (11" x 17") Мин. А6 (5 1/2" x 8 1/2") Исчезновение изображения: Полоски шириной макс. 4 мм (вдоль верхнего и боковых по отношению к вводу пазу краев)
Скорость копирования (Масштаб 1:1)	40 копий/мин. (формат А4) 31 копия/мин. (формат А4R) 26 копий/мин. (формат В4) 22 копии/мин. (формат А3)
Последовательное копирование	До 999 копий, счетчик в режиме вычитания
Время изготовления первой копии	3,1 сек.
Время прогрева	Приблизительно 100 сек.
Интервал трансфокации	От 50% до 200% с шагом в 1%, всего 151 ступень Фиксированные значения масштаба - 50%, 70%, 81%, 86%, 100%, 115%, 122%, 141%, 200%
Система экспонирования	Подвижный источник экспонирования, щелевое сканирование (не- подвижный столик) с функцией автоматической экспозиции
Подача бумаги	По выбору один или два лотка для автоматической подачи на 500 листов, один лоток ручной подачи с возможностью автоматичес- кой подачи до 50 листов.
Система закрепления тонера	Нагревающиеся валики
Система проявления изображения	Проявление магнитной щеткой
Источник экспонирования	Галогеновая лампа
Электропитание	Номинальный уровень напряжения +/- 10%
Потребляемая мощность	Не более 1,45 Квт. (1,75 КВт при напряжении 220 - 240 В)

Требуемая площадь	1205 мм (Ш) x 650 мм (Г)
Вес (с дополнительным устройством SF-CV13)	Прибл. 67,4 кг. Прибл. 72 кг. (с лотком на 500 листов) Прибл. 74,3 кг. (с дубликатором)
Габариты (с дополнительным устройством SF-CV13)	633 мм (Ш) x 650 мм (Г) x 607 мм (В)
Условия для работы	Температура: от 15°C до 30°C Относительная влажность: от 20% до 85%
Дополнительные приспособления	Устройство (SF-CV13) Устройство для автоматической подачи оригиналов с переворотом (SF-A55) Сортировщик на 20 ячеек (SF-S15) Сортировщик на 20 ячеек со степлером (SF-S53) Стойка/секция для бумаги на 3000 листов (SF-D23) Дубликатор (SF-DM11) Лоток секции для бумаги на 500 листов (SF-CM11) Кассета (SF-IC11) Счетчик карточек (SF-EA11) Аудитор (SF-EA12) Устройство управления счетчиком (SF-EA13) Счетное устройство (SF-71A/71B)

## МОДУЛЬ ДУПЛИКАТОРА (установленный дополнительно)

Тип бумаги	Только стандартная бумага
Количество копий	50 (A5, A4, A4R) 30 (B4, A3)
Формат бумаги для копий	A5, A4, A4R, B4, A3
Весовые характеристики бумаги	от 56 до 80 г/м <sup>2</sup>

\*Спецификация может быть изменена без предварительного уведомления, если изменения обусловлены конструктивными улучшениями.



# ДОПОЛНИТЕЛЬНЫЕ ПРИСПОСОБЛЕНИЯ

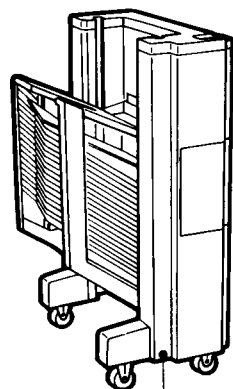
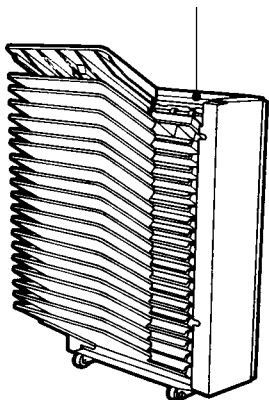
## СОДЕРЖАНИЕ

	Стр.
• ПОСТРОЕНИЕ СИСТЕМЫ .....	48
• АВТОМАТИЧЕСКОЕ УСТРОЙСТВО ПОДАЧИ ОРИГИНАЛОВ С ПЕРЕВОРОТОМ (SF-A55) .....	49
• Конструкция устройства .....	49
• Спецификация .....	49
• Пользование устройством RADF .....	50
• Автоматическое уменьшение/увеличение .....	54
• Изготовление обложек .....	55
• Извлечение застрявшего оригинала .....	57
• СОРТИРОВЩИК НА 20 ЯЧЕЕК (SF-S15)/СОРТИРОВЩИК НА 20 ЯЧЕЕК СО СТЕПЛЕРОМ (SF-S53) .....	58
• Конструкция модулей сортировщиков .....	58
• Использование модуля сортировщика .....	59
• Основные характеристики сортировщиков .....	60
• Сортировка со скреплением (Только для SF-S53) .....	61
• Скрепление копий вручную .....	63
• Замена картриджа степлера .....	64
• Извлечение застрявшей скобы из степлера .....	65
• Извлечение застрявшего листа .....	67
• Спецификация .....	69
• СТОЙКА/УСТРОЙСТВО ПОДАЧИ БУМАГИ НА 3000 ЛИСТОВ (SF-D23) .....	70
• Конструкция устройства .....	70
• Спецификация .....	70
• Загрузка копировальной бумаги .....	71
• Извлечение застрявшего листа .....	72

# ПОСТРОЕНИЕ СИСТЕМЫ

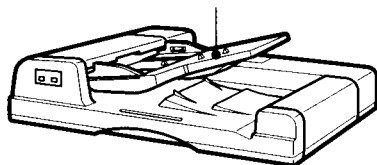
Ниже изображены дополнительные приспособления, которые могут быть использованы для комплектации модели копира SF-2040.

Сортировщик на 20 ячеек (SF-S15)

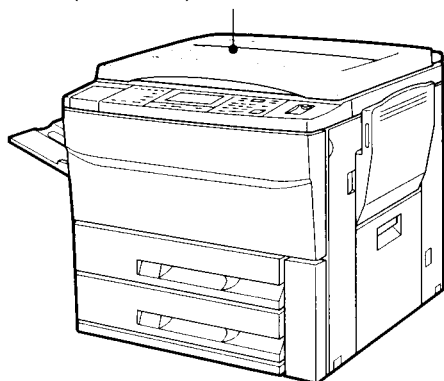


Сортировщик со степлером на 20 ячеек (SF-S53)

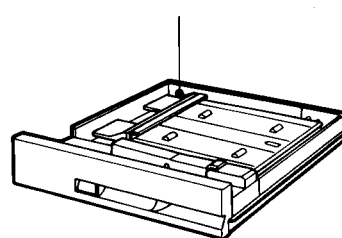
Автоматическое устройство для подачи оригиналов с переворотом (SF-A55)



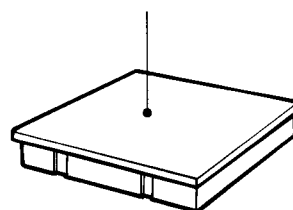
Крышка оригиналодержателя (SF-CV13)



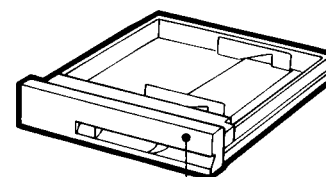
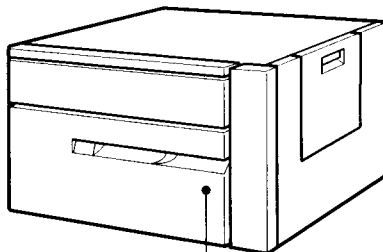
Модуль дубликатора (SF-DM11)



Кассета (SF-IC11)



Стойка/лоток секции для бумаги на 1000 листов (SF-D23)



Лоток для бумаги на 500 листов (SF-CM11)

- Счетчик карточек (SF-EA11)
- Аудитор (SF-EA12)
- Устройство управления счетчиком (SF-EA13)
- Персональный счетчик (SF-71A/71B)

## ПРИМЕЧАНИЕ:

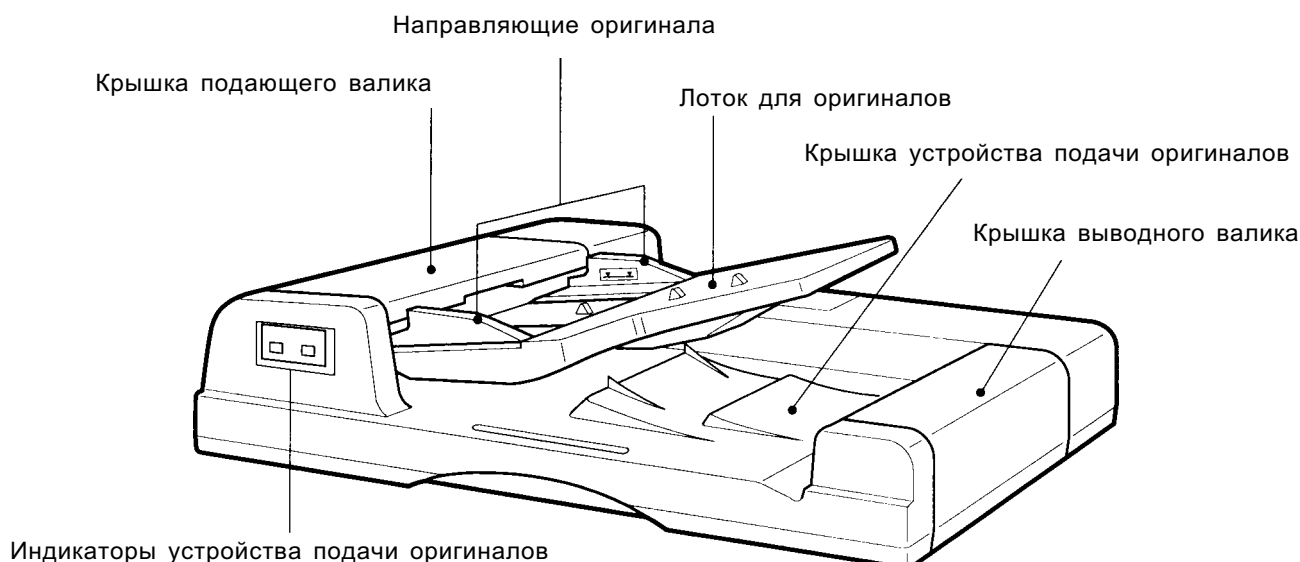
Далее следуют инструкции по эксплуатации Устройства Поддачи Оригиналов (SF-A55), Сортировщиков (SF-S15 и SF-S53), и Стойки/Секции Поддачи Бумаги на 3000 листов (SF-D23). Перед использованием Счетчика Карточек (SF-EA11), Аудитора (SF-EA12) и Устройства Управления Счетчиком (SF-EA13) ознакомьтесь с соответствующими инструкциями для этих устройств.



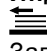

# АВТОМАТИЧЕСКОЕ УСТРОЙСТВО ПОДАЧИ С ПЕРЕВОРОТОМ (SF-A55)

Автоматическое устройство подачи оригиналов с переворотом (RADF) может использоваться при формате оригиналов от А5 до А3 и позволяет осуществлять копирование с двусторонних оригиналов автоматически, не переворачивая их вручную.

## КОНСТРУКЦИЯ УСТРОЙСТВА



### Индикаторы устройства подачи оригиналов

-  Индикатор подачи оригинала  
Загорается перед началом подачи оригиналов.
-  Индикатор, напоминающий об оригинале  
Напоминает о том, что оригинал все еще находится на стекле оригиналодержателя.

## Спецификация

Требования к оригиналам	Вес:	Односторонние оригиналы: от 50 до 128 г/м <sup>2</sup> . Двусторонние оригиналы: от 50 до 128 г/м <sup>2</sup> - для оригиналов А5 и А4; от 50 до 110 г/м <sup>2</sup> - для В4 и А3.
	Формат: Емкость:	от А5 до А3 до 50 оригиналов формата А5, А4 и В4 при условии, что толщина пачки не более 6,5 мм (50 - 80 г/м <sup>2</sup> ) или 5 мм (80-128 г/м <sup>2</sup> ). до 30 оригиналов формата А3.
Электропитание	От копира	
Вес	Прибл. 15 кг.	
Габариты	600(Ш) мм x 525(Г) мм x 175 мм(В)	

Спецификация может быть изменена с целью внесения усовершенствований без предварительного уведомления.

## Пользование устройством RADF

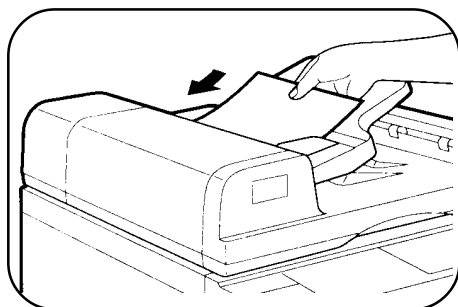
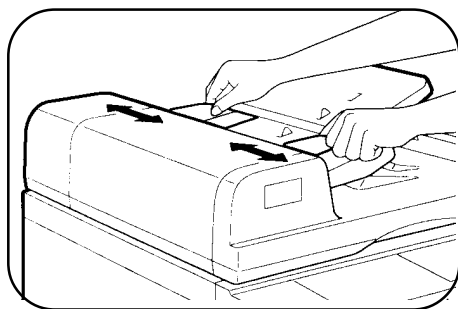
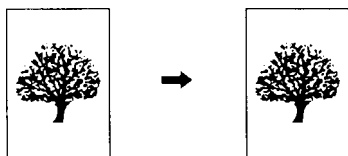
### ПРИМЕЧАНИЯ:

- Перед загрузкой оригиналов в лоток устройства убедитесь в отсутствии скоб или прочих скрепляющих элементов для бумаг. Максимально может быть загружено 50 оригиналов.
- Поврежденные оригиналы могут застрять в RADF. Рекомендуем Вам провести копирование последних со стекла оригиналодержателя и копии в дальнейшем использовать в качестве оригиналов.
- При подаче оригиналов с пробитыми отверстиями для скоросшивателя располагайте их таким образом, чтобы отверстия находились справа или вдоль боковых направляющих.
- Оригиналы из специальных материалов (прозрачная пленка или калька) нельзя подавать с устройства RADF. Для копирования размещайте эти оригиналы на стекле оригиналодержателя.
- В случае нестандартных по формату оригиналов дупликатор не будет функционировать. (Двустороннее копирование возможно только при установке дополнительного модуля дупликатора.)
- На лоток подающего устройства могут быть помещены оригиналы разной длины, но одной ширины и скопированы автоматически на бумагу соответствующих размеров. В этом случае автоматический выбор масштаба копии не функционирует.
- Изображение может частично отсутствовать (полосы шириной до 4-х мм.) по верхнему и боковым краям копии.

### Режим поточной подачи

В случае активизации данного режима при помощи программы оператора копира P47 индикатор подачи оригиналов будет мигать в течение приблизительно 5 секунд после завершения подачи всех оригиналов, находившихся в лотке устройства. В это время любой из новых оригиналов, помещенный в лоток, будет подаваться и копироваться автоматически.

☐ **ОПЕРАТОР КОПИРА** О том, как устанавливается поточный режим копирования см. стр. 88.



## Изготовление односторонних копий с односторонних оригиналов

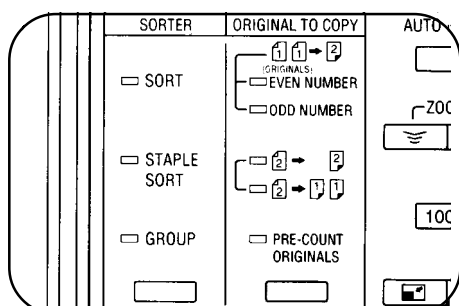
### 1 Установите направляющие по формату оригиналов и поместите оригиналы лицевой стороной вверх на лоток устройства подачи оригинала.

- На дисплее сообщений появится обозначение формата оригинала и будет автоматически произведен выбор лотка с бумагой нужного размера.
- Если оригинал остается на стекле оригиналодержателя, замигает соответствующий напоминающий индикатор. В этом случае необходимо убрать оригинал со стекла.
- Если ни в одном из лотков нет бумаги необходимого формата, на дисплее появится следующее сообщение:

LOAD ☐☐ PAPER

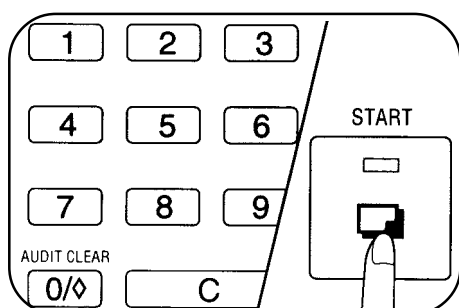
Если в Вашем копиере не установлен нужный формат ни на одном из лотков, воспользуйтесь лотком устройства для подачи бумаги вручную, выбрав его при помощи кнопки TRAY SELECT.

- Для копирования на бумаге другого формата произведите необходимый выбор, нажимая на кнопку TRAY SELECT.



## 2 Убедитесь в том, что в секции ORIGINAL TO COPY на панели управления выбран режим копирования односторонних копий с односторонних оригиналов.

- Выбор данного режима подтверждается тем, что в секции ORIGINAL TO COPY не высвечивается ни один из индикаторов.

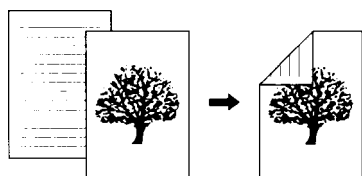


## 3 При помощи цифровой клавиатуры укажите желаемое число копий.

- Это число будет обозначено на дисплее количества копий.
- Ошибочно введенные данные могут быть сброшены при помощи кнопки (C).

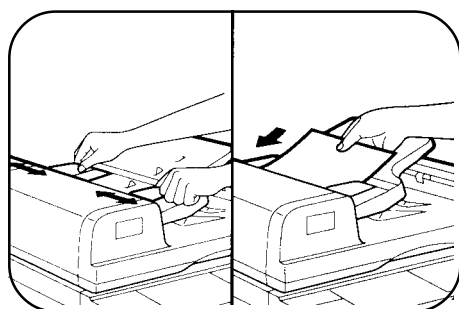
## 4 Нажмите на кнопку START.

- Для отмены операции копирования нажмите на кнопку полного сброса CLEAR ALL (CA). Копирование прекратится, а из RADF будут выведены поданные оригиналы. На дисплее количества копий вновь загорится "0".



## Изготовление двусторонних копий с односторонних оригиналов

Для изготовления двусторонних копий должен быть установлен дополнительный модуль дупликатора



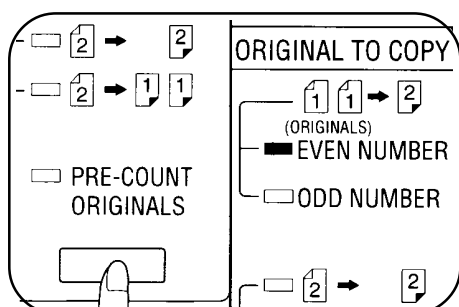
## 1 Установите направляющие по формату оригиналов и поместите оригиналы лицевой стороной вверх на лоток устройства подачи оригинала.

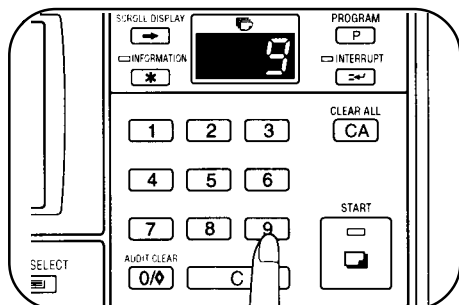
## 2 Если Вам известно количество оригиналов, то при помощи кнопки ORIGINAL TO COPY выберите на секции ORIGINAL TO COPY индикатор EVEN NUMBER (Четное Число) или ODD NUMBER (Нечетное Число) и переходите к этапу 3. Если число оригиналов неизвестно, выберите индикатор PRE-COUNT ORIGINALS (Подсчет Оригиналов) для автоматического подсчета оригиналов при помощи RADF и нажмите на кнопку START.

- Появится следующее сообщение:

THE NUMBER OF ORIGINALS IS --  
(Количество Оригиналов Составляет --)

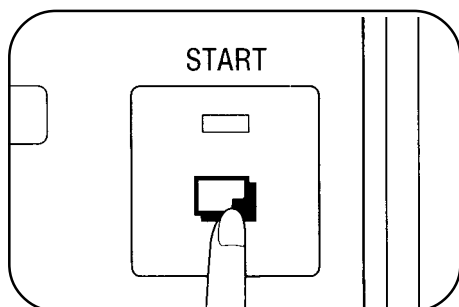
- После завершения подсчета оригиналов вновь поместите оригиналы в лоток устройства подачи оригиналов и выберите, как указано выше, индикатор EVEN NUMBER или ODD NUMBER.





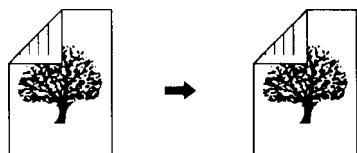
**3 Введите желаемое число копий.**

- Максимальное число копий в режиме получения двусторонних копий составляет 50 для форматов бумаги А5, А4 и А4R и 30 - для форматов В4 и А3. Если Вы укажете большее число копий, на дисплее появится максимальное для данного формата значение. При подключении дополнительного модуля сортировщика значение на дисплее изменится на "20" после начала копирования (в режиме сортировки).



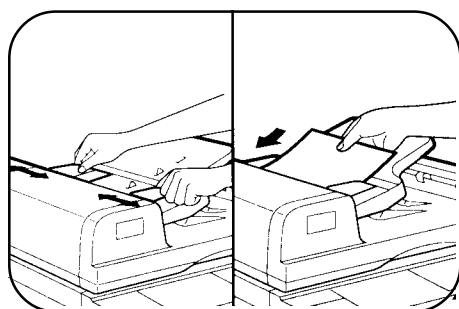
**4 Нажмите на кнопку START.**

- Для отмены операции копирования во время ее проведения нажмите на кнопку CLEAR ALL (CA). Вручную извлеките оставшиеся в дупликаторе копии в соответствии с процедурой удаления застрявших листов из данного модуля. (См. стр.35.)

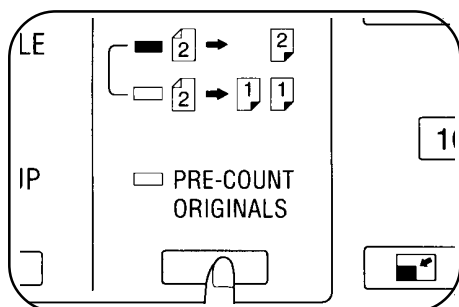


**Изготовление двусторонних копий с двусторонних оригиналов**

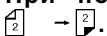
Для изготовления двусторонних копий должен быть установлен дополнительный модуль дупликатора

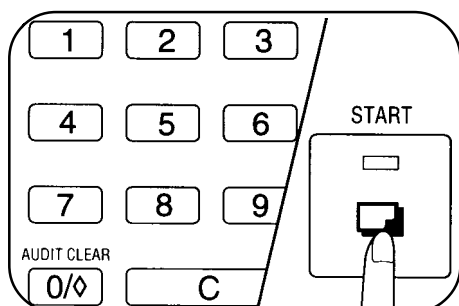


**1 Установите направляющие по формату оригиналов и поместите оригиналы лицевой стороной вверх на лоток устройства подачи оригиналов.**



**2 При помощи кнопки ORIGINAL TO COPY выберите**



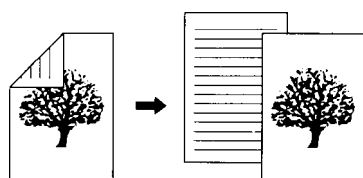


### 3 Введите желаемое число копий.

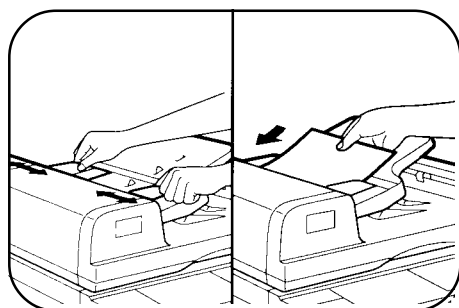
- Максимальное число копий в режиме получения двусторонних копий составляет 50 для форматов бумаги А5, А4 и А4R и 30 - для форматов В4 и А3. Если Вы укажете большее число копий, на дисплее появится максимальное для данного формата значение. При подключении дополнительного модуля сортировщика значение на дисплее изменится на "20" после начала копирования (в режиме сортировки).

### 4 Нажмите на кнопку START.

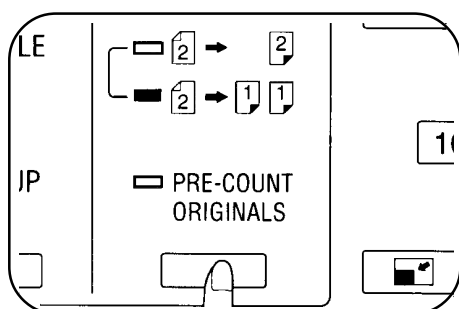
- Для отмены операции копирования во время получения двусторонних копий нажмите на кнопку CLEAR ALL (CA). Вручную извлеките оставшиеся в дупликаторе копии в соответствии с процедурой удаления застрявших листов из данного модуля. (См. стр.35.)



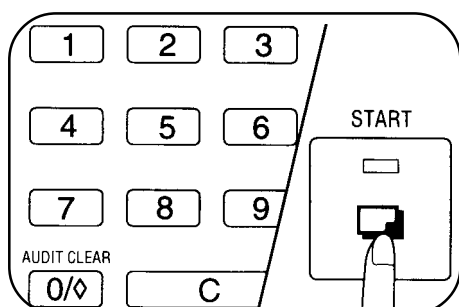
## Изготовление односторонних копий с двусторонних оригиналов



### 1 Установите направляющие по формату оригиналов и поместите оригиналы лицевой стороной вверх на лоток устройства подачи оригинала.



### 2 При помощи кнопки ORIGINAL TO COPY выберите - .



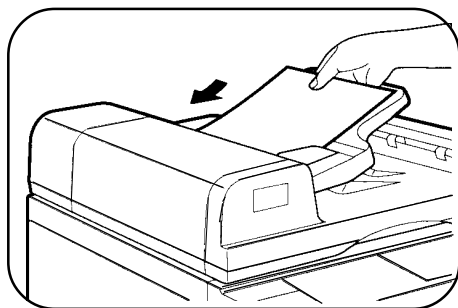
### 3 Введите желаемое число копий.

### 4 Нажмите на кнопку START.

- Для отмены операции копирования нажмите на кнопку CLEAR ALL (CA). Копирование прекратится и RADF выведет все поданные оригиналы. На дисплее количества копий вновь появится "0".

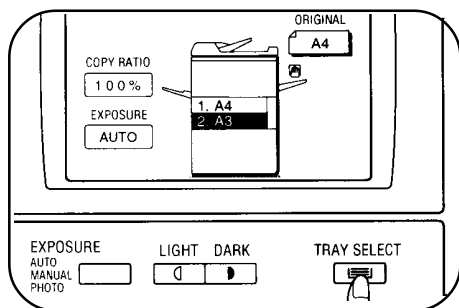
## Автоматическое уменьшение/увеличение

Масштабы уменьшения и увеличения могут быть выбраны автоматически при помощи кнопки AUTO IMAGE.



**1** Установите направляющие по формату оригиналов и поместите оригиналы лицевой стороной вверх на лоток устройства подачи оригинала.

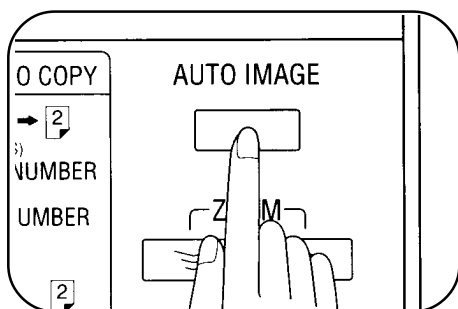
- Размеры оригинала будут считаны и появятся на информационном дисплее.



**2** При помощи кнопки TRAY SELECT выберите лоток с бумагой нужного формата.

**ПРИМЕЧАНИЕ:**

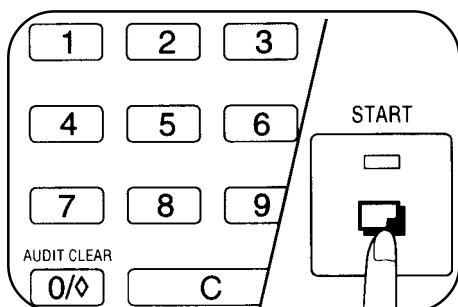
Данная функция не может быть использована, если формат оригинала или бумаги не являются стандартными.



**3** Нажмите на кнопку AUTO IMAGE.

- Оптимальное для выбранного формата бумаги значение масштаба уменьшения или увеличения будет установлено автоматически.
- Если размеры и ориентация оригинала не соответствуют стандартному масштабу уменьшения/увеличения для формата бумаги выбранного лотка, то на дисплее появится следующее сообщение о расположении оригинала:

ROTATE ORIGINAL 90° FROM [document icon] TO [document icon] . [document icon] в [document icon]  
(Поверните Оригинал На 90° из [document icon] в [document icon].)

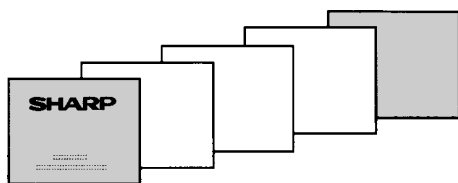


**4** Введите желаемое число копий.

**5** Нажмите на кнопку START.

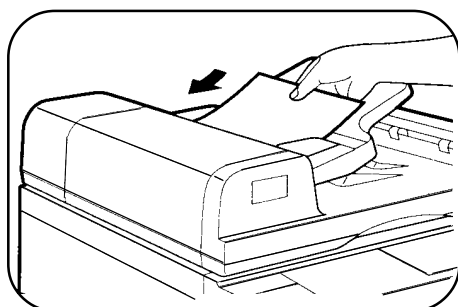
- Для отмены режима автоматического изменения масштаба нажмите на кнопку 100%.

## Изготовление обложек



Функция COVERS (Изготовление Обложек) используется для изготовления передней обложки, задней обложки или обеих обложек для многостраничных копий.

- Лист передней обложки будет скопирован только с лицевой стороны даже в режиме получения двусторонних копий с одно- или двусторонних оригиналов. Когда лицевая сторона двустороннего оригинала будет скопирована, обратная сторона копироваться не будет.
- Задняя обложка не может быть скопирована ни с лицевой стороны, ни с оборота.
- Оригиналы для обложки должны подаваться с лотка подачи ручную и их формат должен быть равен формату копируемой бумаги, используемой для данной операции копирования.
- При выборе функции COVERS поточный режим подачи с RADF будет постоянно отключен. Информацию о поточном режиме копирования см. стр. 50.



**1** Оригиналы поместите на лоток устройства подачи оригиналов лицевой стороной вверх.

**2** Нажмите на кнопку COVERS.

- Появится следующее сообщение:

### COVERS

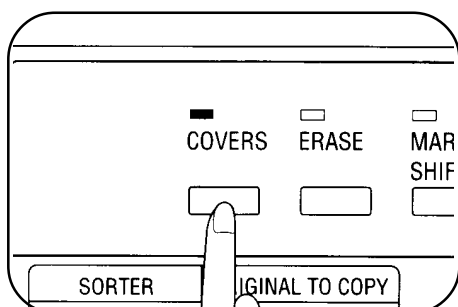
USE 10-KEY PAD TO SELECT COVER PLACEMENT

FRONT	BACK	FRONT+BACK
:PRESS 1	:PRESS 2	:PRESS 3

(Режим Обложки

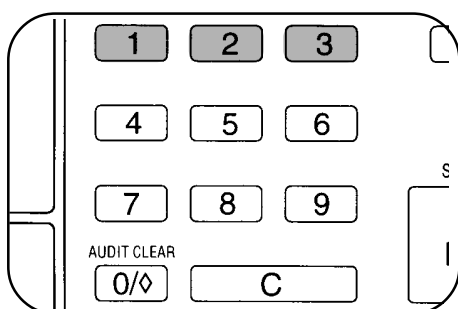
Используйте Клавиатуру для Выбора Варианта Размещения Обложки

Передняя	Задняя	Передняя+Задняя
:Нажмите 1	:Нажмите 2	:Нажмите 3).



**3** Нажатием на кнопку 1, 2 или 3 кнопочной клавиатуры выберите вариант размещения обложки.

- Если выбран вариант FRONT или FRONT+BACK, появится сообщение "PRINT ON FRONT COVER? USE 10-KEY PAD TO SELECT. YES: PRESS 1 NO: PRESS 2" (Печатать Переднюю Обложку? Выберите С Помощью Клавиатуры. Да: 1 Нет: 2.)
- При выборе варианта BACK появится сообщение этапа 4.



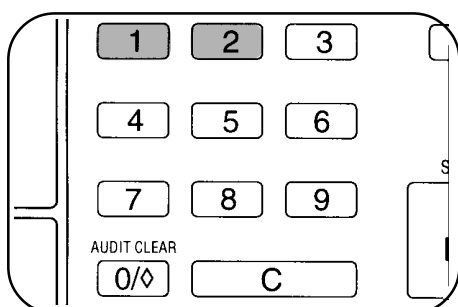
**4** Выберите YES или NO, нажав на кнопку 1 или 2 клавиатуры.

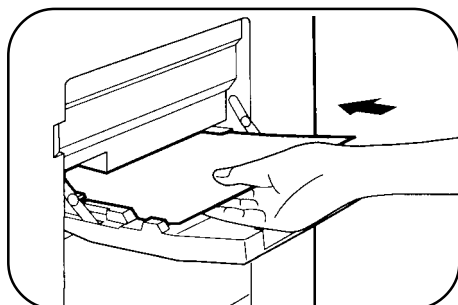
- При выборе "YES" первая страница оригинала будет скопирована на лицевую сторону обложки.
- В любом случае на дисплее появится надпись:

USE DOCUMENT FEEDER.

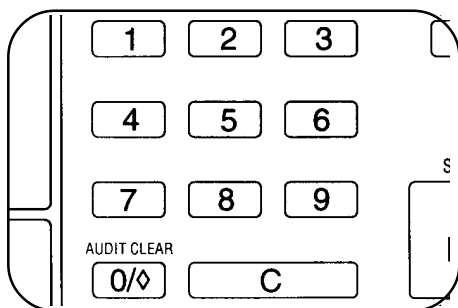
LOAD COVER STOCK INTO THE MANUAL FEED TRAY.

(Используйте Устройство Подачи Оригиналов. Поместите Обложки На Лоток Подачи Вручную.)

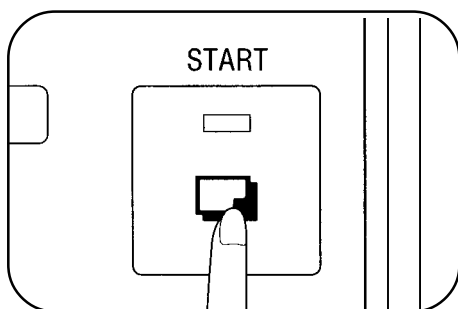




- 5** Загрузите оригиналы обложки в лоток подачи вручную, убедитесь в полном соответствии их размера с форматом копировальной бумаги.
- Загорится индикатор кнопки START.



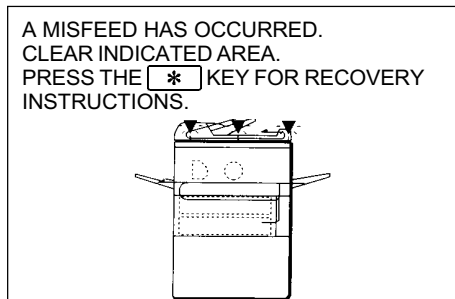
- 6** Сделайте выбор всех необходимых функций и укажите нужное число копий.



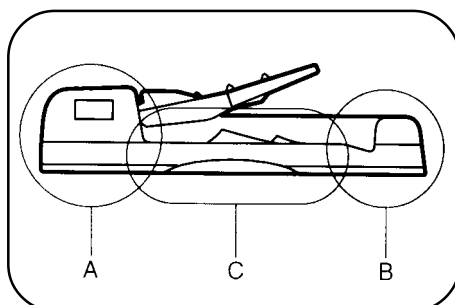
- 7** Нажмите на кнопку START.



## Извлечение застрявшего оригинала



При застревании оригинала в устройстве RADF копир остановится и на дисплее появится соответствующее сообщение. Если Вам необходима более подробная информация, нажмите на кнопки INFORMATION и SCROLL DISPLAY.



Застревание оригинала может произойти в одном из трех мест: (A) в секции подачи, (B) на выводном валике или (C) под транспортирующим ремнем.

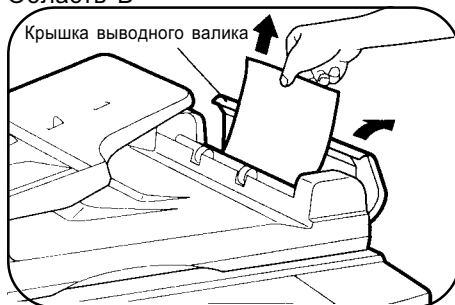
### Область А



**1** (A) Откройте крышку подающего валика и осторожно в направлении “вправо - наружу” извлеките оригинал из лотка подающего устройства.

- Не забудьте открыть и закрыть крышку подающего устройства, для того, чтобы сбросить информацию о застревании с дисплея.

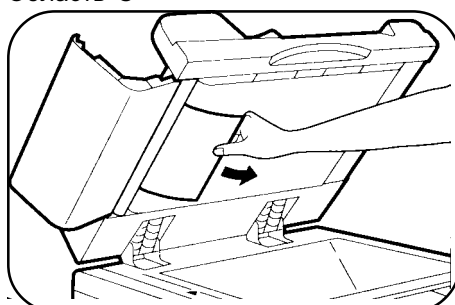
### Область В



**2** (B) Осторожно извлеките застрявший оригинал.

- Откройте крышку выводного валика и осторожно извлеките оригинал.
- Не забудьте открыть и закрыть крышку подающего устройства, для того, чтобы сбросить информацию о застревании с дисплея.

### Область С



**3** (C) Откройте крышку вводного валика, крышку подающего устройства и извлеките застрявший оригинал.

### ПРИМЕЧАНИЕ:

На дисплее может появиться информация о количестве оригиналов, которые необходимо вернуть в лоток устройства подачи. Возвратите оригиналы в устройство и нажмите на кнопку START.

# СОРТИРОВЩИК НА 20 ЯЧЕЕК (SF-S15) СОРТИРОВЩИК НА 20 ЯЧЕЕК СО СТЕПЛЕРОМ (SF-S53)

При использовании сортировщика на 20 ячеек SF-S15 имеются два режима подбора готовых копий: в одном случае копии подбираются в комплекты, повторяющие последовательность страниц оригинала, в другом все копии с каждого отдельного оригинала подбираются в одну ячейку.

При использовании сортировщика на 20 ячеек со степлером SF-S53 в дополнение к двум названным выше режимам имеется также режим подбора многостраничных копий с последующим скреплением STAPLE SORT. Скрепление подобранных копий осуществляется при этом автоматически.

В зависимости от выбранного режима комплектации копий изменяется их максимально получаемое количество.

Если Вы введете количество копий, превышающее данное допустимое количество, то на дисплее автоматически установится максимальное значение, возможное для данного режима работы.

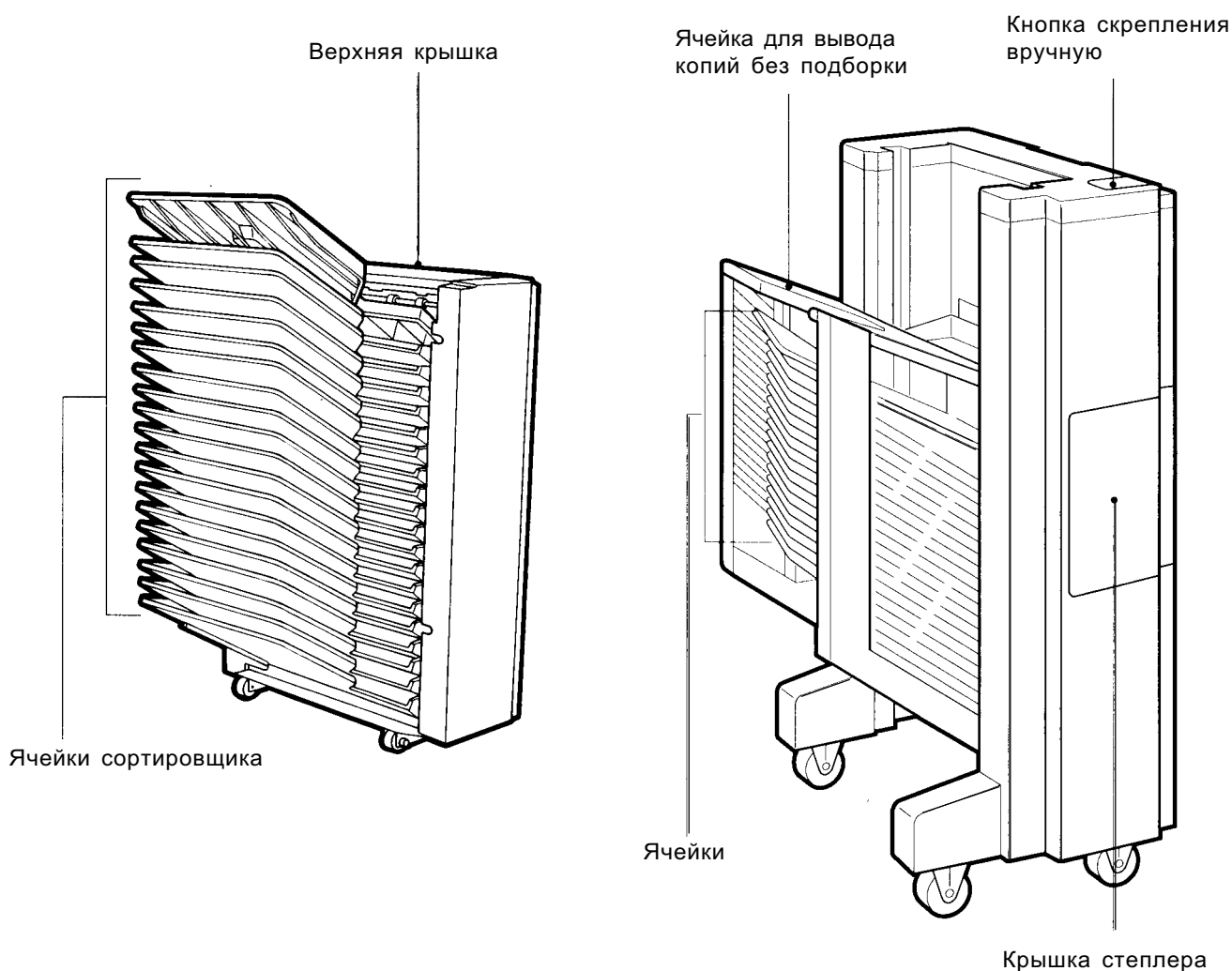
## ПРИМЕЧАНИЕ:

Для того, чтобы установить сортировщик или сортировщик со степлером, необходимо наличие дополнительной стойки/устройства подачи бумаги на 3000 листов (SF-D23) или другой аналогичной стойки.

## КОНСТРУКЦИЯ МОДУЛЕЙ СОРТИРОВЩИКОВ

SF-S15

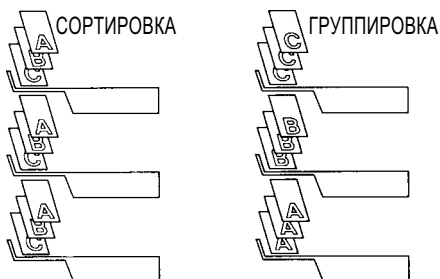
SF-S53



## ВНИМАНИЕ

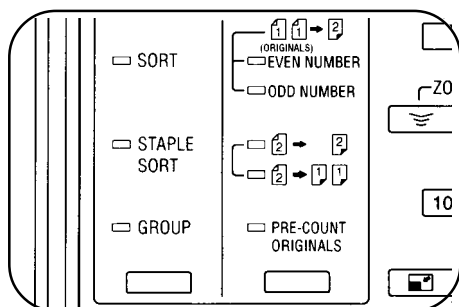
Не допускайте излишних механических воздействий на устройства при работе с ними.

## Использование модуля сортировщика



Нажатием на кнопку **SORTER** выберите желаемый режим.  
(Для SF-S15 невозможна активизации режима сортировки со скреплением **STAPLE SORT**.)

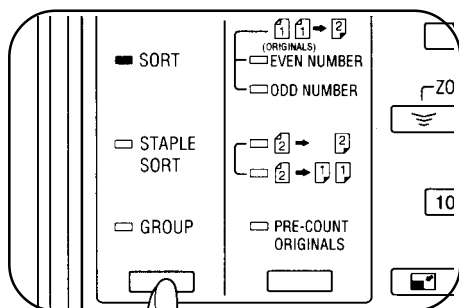
Для сброса данного режима нажимайте на кнопку **SORTER** до тех пор, пока не погаснут индикаторы **SORT**, **STAPLE SORT** и **GROUP**.



### ПОДБОРКА БЕЗ СОРТИРОВКИ

Если не выбраны режимы **SORT**, **STAPLE SORT** или **GROUP**, то копир находится в режиме подбора без сортировки **NON-SORT**. В этом режиме все изготавливаемые копии выводятся на верхнюю ячейку сортировщика.

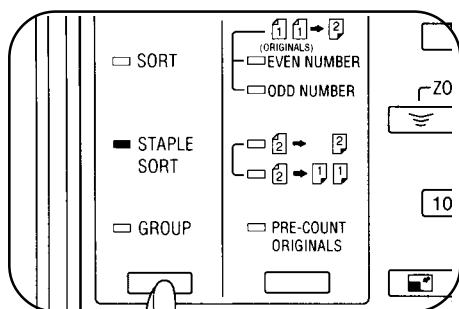
При копировании специальные материалы (прозрачная пленка или пленка для наклеек) убедитесь в том, что копир находится в режиме **NON-SORT**.



### СОРТИРОВКА

Для выбора данного режима нажмите на кнопку **SORTER**.

Режим **SORT** дает возможность автоматически подбирать многостраничные копии. Комплект каждой из них будет последовательно подбираться на отдельной ячейке.

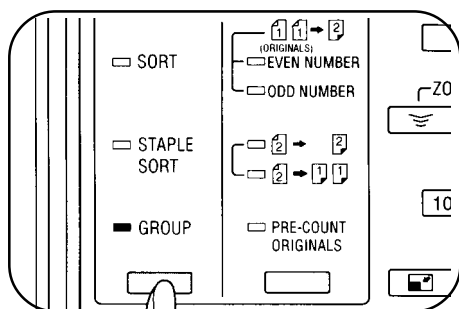


### СОРТИРОВКА СО СКРЕПЛЕНИЕМ (SF-S53)

Для выбора данного режима нажмите на кнопку **SORTER**.

В данном режиме копии будут автоматически подбираться в комплекты, которые можно скрепить при помощи кнопки скрепления вручную.

Если к копиру дополнительно подключено устройство автоматической подачи оригиналов **RADF**, подобранные комплекты многостраничных копий будут скрепляться автоматически.



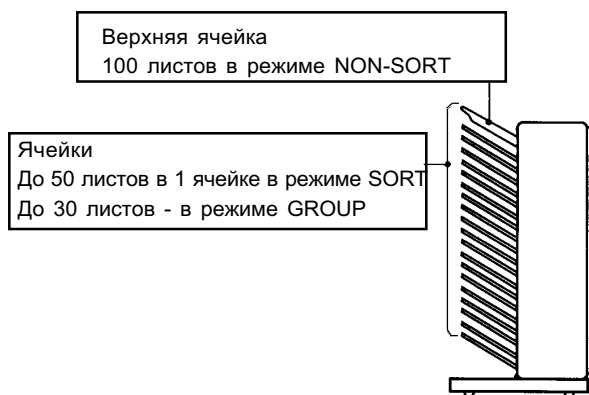
### ГРУППИРОВКА

Данный режим также выбирается нажатием на кнопку **SORTER**.

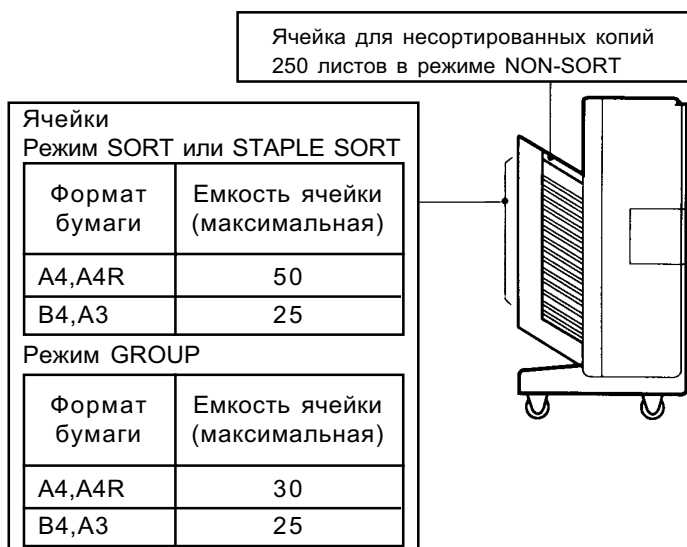
В режиме **GROUP** одинаковые копии каждого из отдельных оригиналов группируются в отдельной ячейке.

## ОСНОВНЫЕ ХАРАКТЕРИСТИКИ СОРТИРОВЩИКОВ

### SF-S15



### SF-S53



Предельное количество оригиналов и количество копий, которые можно установить в зависимости от формата бумаги составляют:

### SF-S15

Режим	Формат бумаги	Макс. кол-во оригиналов	Макс. кол-во копий
NON-SORT	Мин: A6 Макс: A3	-	100
SORT	A4, A4R, B4, A3	50	20
GROUP		20	30

### SF-S53

Режим	Формат бумаги	Макс. кол-во оригиналов	Макс. кол-во копий
NON-SORT	Мин: A5 Макс: A3	-	250
SORT/ STAPLE SORT	A4, A4R	50	20
	B4, A3	25	
GROUP	A4, A4R	20	30
	B4, A3		25

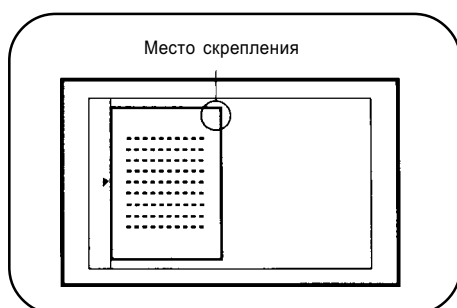
### ПРИМЕЧАНИЯ:

- Если указанное число копий превышает предельно допустимое, то после начала операции на дисплее оно изменится на соответствующее число, указанное в таблице для режима, используемого для данной операции (SORT, STAPLE SORT или GROUP).
- При изготовлении односторонних копий с двусторонних оригиналов значение максимального количества оригиналов по сравнению с данными таблицы уменьшится вдвое.
- При работе в режиме SORT, STAPLE SORT или GROUP не используйте специальные виды материалов для копий.

## Сортировка со скреплением (Только для SF-S53)

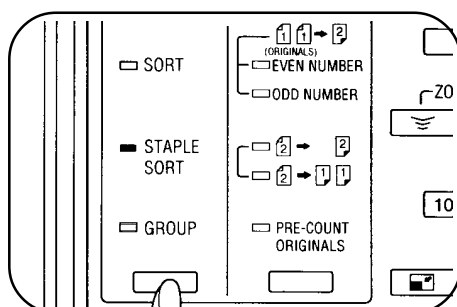
Режим STAPLE SORT позволяет получить скрепленные копии формата A4, A4R, B4 и A3. Для копий иных форматов используйте режим скрепления вручную. См. стр. 63.

### Использование оригиналодержателя



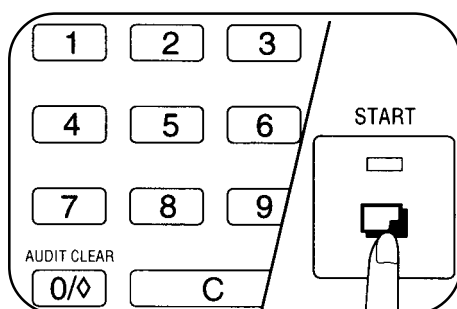
**1** Установите оригинал на стекле так, чтобы угол, за который будет скрепляться копия, находился справа вверху.

- Копирование производится в следующем порядке - с последней страницы до первой.
- Если количество копий, отправляемых в каждую из ячеек, будет превышать 50 (для формата A4 или A4R) либо 25 (формат B4 или A3), то их скрепление производится не будет.



**2** Выбор режима STAPLE SORT осуществляется при помощи кнопки SORTER.

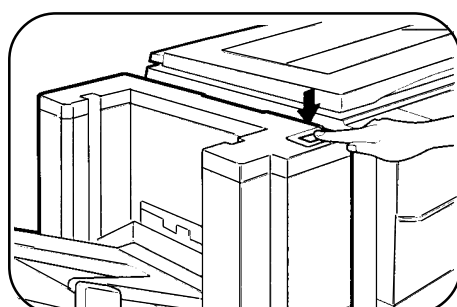
- Перед выбором режима STAPLE SORT убедитесь в отсутствии бумаги в сортировщике.



**3** Введите нужное число количества копий.

- Может быть получено до 20 копий.

**4** Нажмите на кнопку START.



**5** После завершения операции по изготовлению и сортировке копий нажмите на кнопку скрепления вручную.

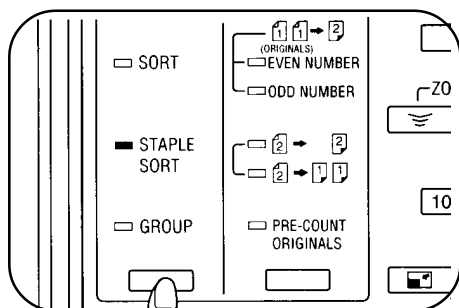
- Каждая из копий будет скреплена.
- Комплекты, состоящие из копий различной ширины, скрепляться не будут.

## Использование RADF



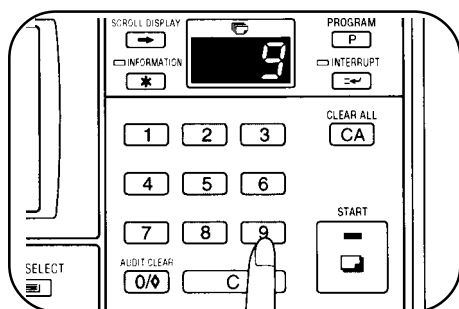
**1** Поместите оригиналы в лоток устройства автоматической подачи лицевой стороной вверх и сшиваемым участком в левом верхнем углу.

- Если количество копий, отправляемых в каждую из ячеек, будет превышать 50 (для формата А4 или А4R) либо 25 (формат В4 или А3), то их скрепление производится не будет.



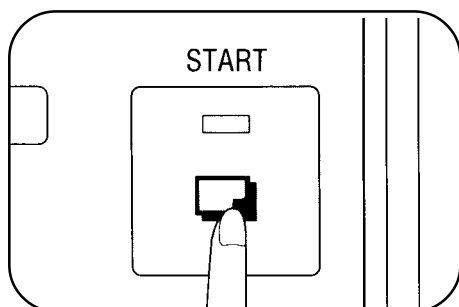
**2** Выбор режима STAPLE SORT осуществляется при помощи кнопки SORTER.

- Перед выбором режима STAPLE SORT убедитесь в отсутствии бумаги в ячейках сортировщика.



**3** Введите нужное число количества копий.

- Может быть получено до 20 копий.

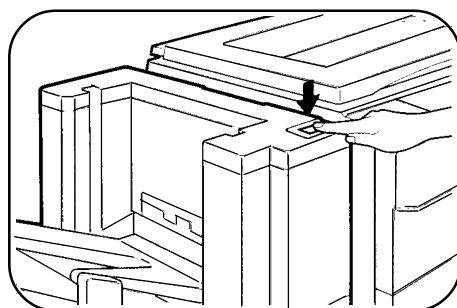
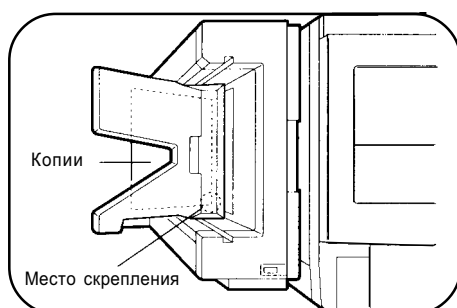


**4** Нажмите на кнопку START.

- По завершении копирования и сортировки каждая из копий будет автоматически скреплена.
- Комплекты, состоящие из копий различной ширины, скрепляться не будут.

## Скрепление копий вручную

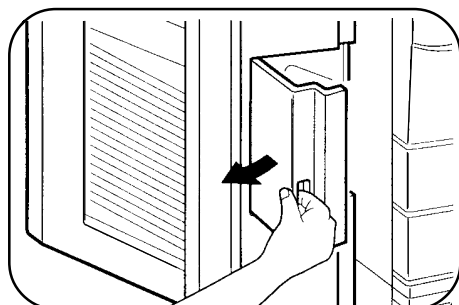
Для того, чтобы скрепить копии, не пользуясь функцией STAPLE SORT, ознакомьтесь с нижеследующей процедурой.



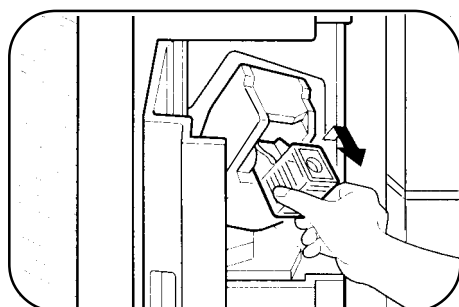
- 1** Выровняйте края копий, которые необходимо скрепить.
- 2** Разместите комплект копий в ячейке, расположенной под ячейкой для несортируемых копий, убедившись при этом, что края находятся на одном уровне с внутренним правым углом, как показано на рисунке.
  - Убедитесь в том, что в других ячейках нет бумаги, в противном случае индикатор, находящийся внутри кнопки ручного скрепления, не загорится.
  - Максимальное количество скрепляемых листов составляет 50. Если это количество будет выше, степлер может быть поврежден.
- 3** Нажмите на кнопку скрепления вручную после того, как внутри нее загорится индикатор.
  - Комплект подобранных копий будет скреплен.

## Замена картриджа степлера

Когда в картридже заканчиваются скобы для скрепления копий, на дисплее появляется сообщение **“ADD STAPLES. FOLLOW INSTRUCTIONS INSIDE THE SORTER.”** (Добавьте Скобы Согласно Инструкции Внутри Сортировщика). Замена степлера производится следующим образом:

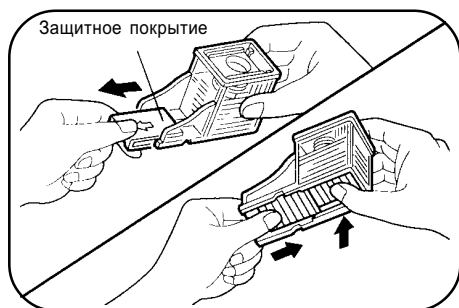


**1** Откройте крышку степлера.



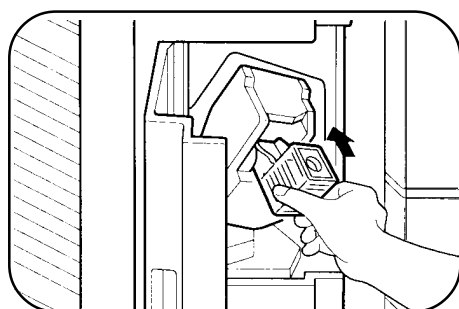
**2** Приподнимите картридж вверх и извлеките его.

- Картридж нужно извлечь только после появления на дисплее сообщения **“ADD STAPLES. FOLLOW INSTRUCTIONS INSIDE THE SORTER.”**, иначе возможно его повреждение.



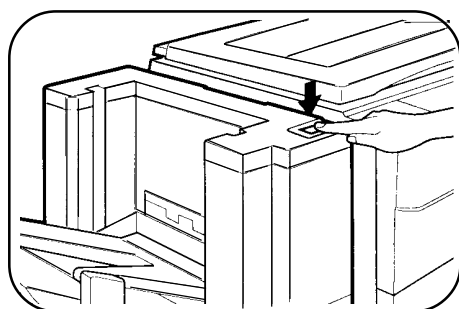
**3** Снимите защитное покрытие с нового картриджа степлера и убедитесь в том, что он заполнен скобами.

- Скобы не должны выступать сквозь направляющие. В ином случае необходимо, нажимая на них, вернуть на место внутрь картриджа.
- Картридж вмещает 5000 скоб.



**4** Новый картридж вдвигайте в степлер до тех пор, пока раздавшийся щелчок не подтвердит то, что картридж занял нужное положение.

**5** Закройте крышку степлера.



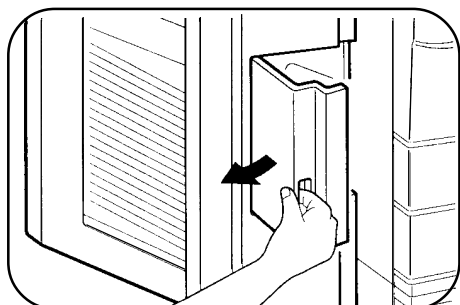
**6** Поместите лист бумаги в ячейку, расположенную под не предназначенной для сортировки и нажмите на кнопку ручного скрепления после того, как внутри нее загорится индикатор.

- Проверьте наличие скобы в листе бумаги. Если скрепления не произошло, нажмите на кнопку вновь.
- Если после замены картриджа степлер не функционирует, это может означать застревание в нем скобы. См. следующую страницу.
- Скобы для степлера можно приобрести у Вашего дилера фирмы **SHARP**.

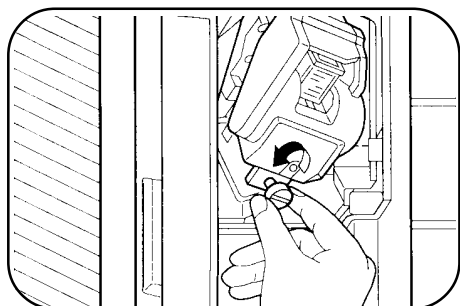


## Извлечение застрявшей скобы из степлера

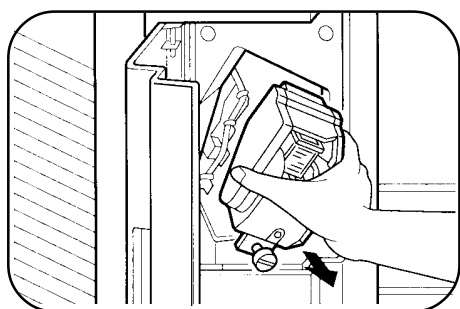
При застревании скобы в степлере на дисплее появится сообщение **“REMOVE THE STAPLER AND CHECK IT”** (Снимите и Проверьте Степлер). Застрявшие скобы удаляются в соответствии с нижеуказанной процедурой.



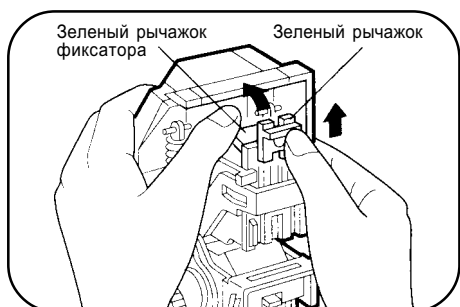
**1** Отключите копир от сети и снимите крышку степлера.



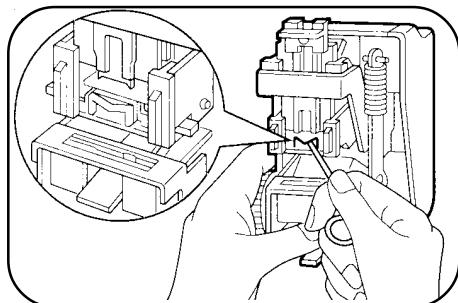
**2** Отверните винты, фиксирующие положение степлера.



**3** Извлеките степлер из копира.  
 • Степлер соединен с сортировщиком проводом. Будьте осторожны в обращении со степлером с тем, чтобы этот провод не был поврежден.



**4** Нажмите на зеленый рычажок фиксатора, находящийся в верхней части степлера, и, удерживая его, смещайте другой зеленый рычажок, расположенный в передней плоскости степлера, до тех пор, пока не увидите застрявшую скобу.

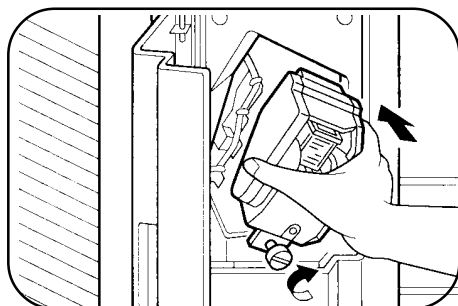


**5** Для извлечения застрявшей скобы воспользуйтесь, как показано на рисунке, приспособлением, закрепленным на внутренней поверхности крышки степлера.

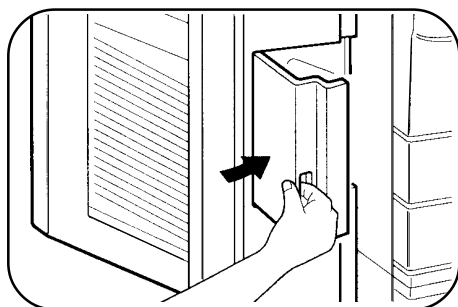


**6** Возвратите в прежнее положение зеленый рычажок, находящийся на степлере спереди. Возвратите в начальное правое верхнее положение зеленый рычажок фиксатора, расположенный на степлере сверху.

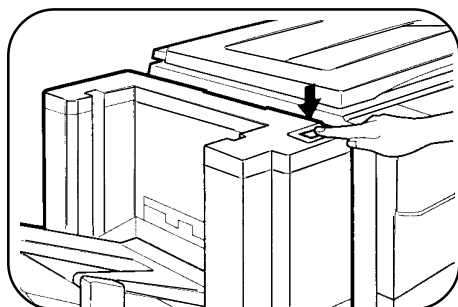
- Если рычажки не будут возвращены в начальную позицию перед установкой степлера на место, то вновь произойдет застревание скобы и при этом возможно повреждение степлера.



**7** Установите степлер на место и зафиксируйте его положение с помощью винтов.



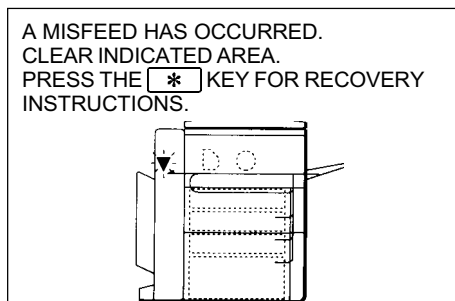
**8** Закройте крышку степлера и включите копир.



**9** Следуя инструкциям на стр. 63, произведите скрепление копии для того, чтобы убедиться в нормальном функционировании степлера.

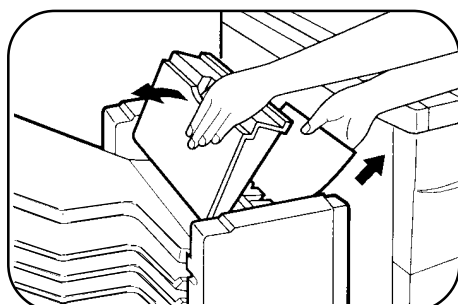
- В случае, если степлер не функционирует нормально, повторяйте данную процедуру до тех пор, пока не добьетесь нужного результата.

## Извлечение застрявшего листа



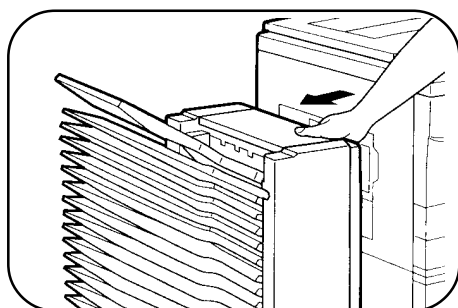
В случае застревания листа копир сразу же прекратит работу. На дисплее появится сообщение "A MISFEED HAS OCCURRED. CLEAR INDICATED AREA. PRESS THE **\*** KEY FOR RECOVERY INSTRUCTIONS." Если Вам необходима более подробная информация, нажмите на кнопки INFORMATION и SCROLL DISPLAY.

## Сортировщик SF-S15 на 20 ячеек

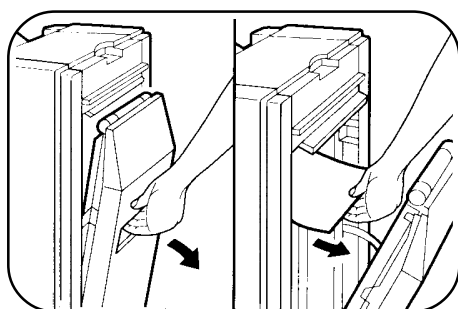


**1** Откройте верхнюю крышку и удалите застрявший лист.

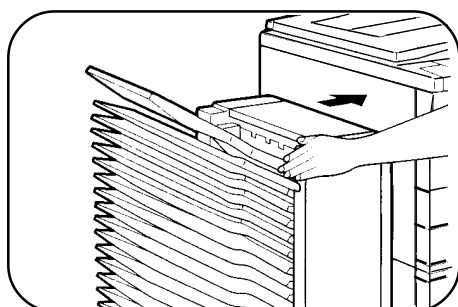
**2** Закройте верхнюю крышку.  
· Убедитесь в том, что сообщение исчезло с дисплея.



**3** Если сообщение о застрявшем листе продолжает оставаться на дисплее или застрявший лист невозможно увидеть сверху, осторожно отодвиньте сортировщик от копира.

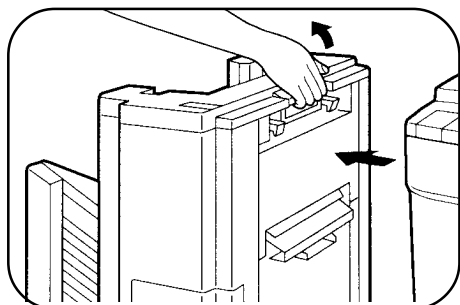


**4** Откройте боковую крышку и удалите застрявший лист.

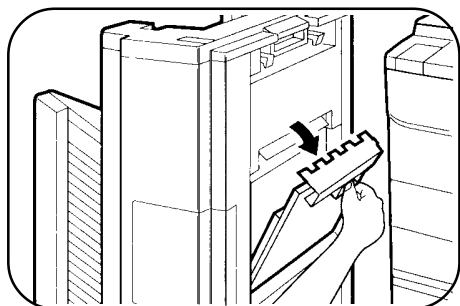


**5** Закройте боковую крышку и возвратите сортировщик в прежнее положение.  
· Убедитесь в том, что предупреждение исчезло с дисплея.  
· Если предупреждение продолжает высвечиваться на дисплее, проверьте внутреннее пространство копира и извлеките из него остатки застрявшей бумаги.

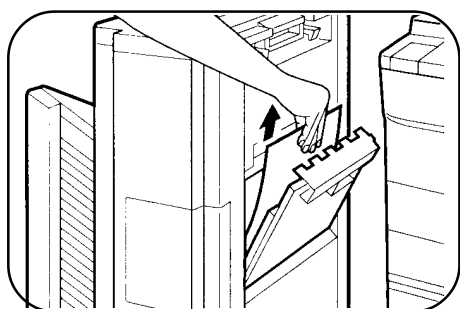
## Сортировщик со степлером (SF-S53)



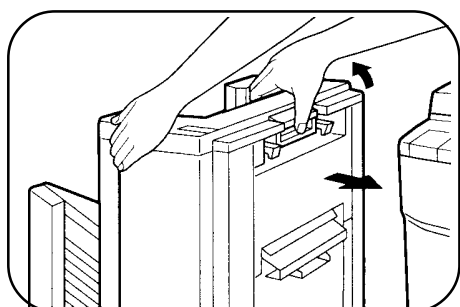
- 1** Удерживая ручку фиксатора, осторожно отодвиньте сортировщик от копитра.



- 2** Откройте направляющую перемещения копий.



- 3** Удалите застрявший лист и возвратите направляющую на место.



- 4** Удерживая ручку фиксатора, придвиньте сортировщик к копитру и закрепите его на месте.
- Убедитесь в том, что предупреждающее сообщение исчезло с дисплея.
  - Если сброса надписи с дисплея не произошло, проверьте внутреннее пространство копитра и удалите оставшиеся в нем листы бумаги.

## Спецификация

### SF-S15

Количество ячеек	20	
Емкость 1 ячейки	NON-SORT:	100 листов (верхняя ячейка)
	SORT:	50 листов
	GROUP:	30 листов
Формат бумаги	Верхняя ячейка:	Максимум А3 Минимум А6
	Остальные ячейки:	Максимум А3 Минимум А4
Электропитание	От копира	
Вес	Приблизительно 31 кг	
Габариты	500 мм (Ш) x 520 мм (Г) x 957 мм (В)	

### SF-S53

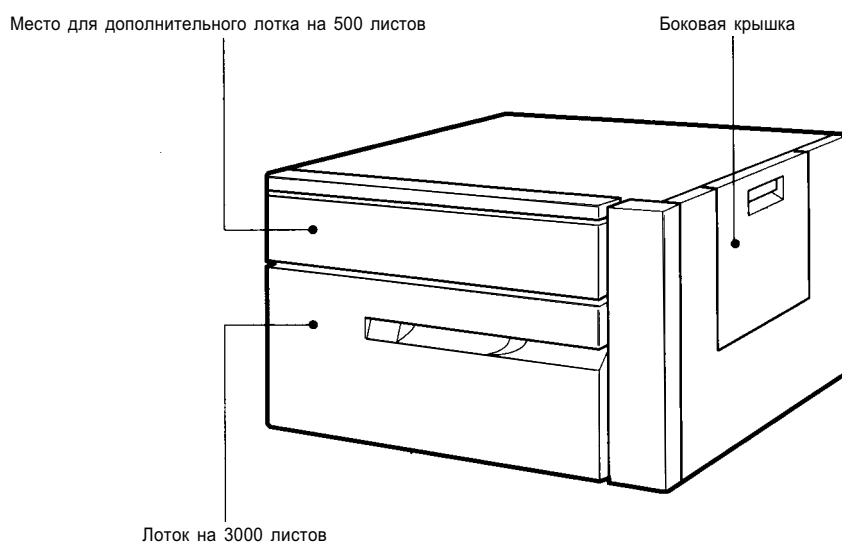
Количество ячеек	21 (Несортирующая ячейка + 20 сортирующих ячеек)	
Емкость 1 ячейки	NON-SORT:	250 листов (верхняя ячейка)
	SORT/STAPLE SORT:	50 листов (А4 или А4R) 25 листов (В4 или А3)
	GROUP:	30 листов (А4 или А4R)
		25 листов (В4 или А3)
Формат бумаги	Верхняя ячейка:	Максимум А3 Минимум А5
	Остальные ячейки:	Максимум А3 Минимум А4
Скрепление	50 листов (80 г/м <sup>2</sup> )	
Электропитание	Питание от копира	
Вес	Приблизительно 42,1кг	
Габариты	475 мм (Ш) x 597 мм (Г) x 995 мм (В)	
	* При установленной стойке SF-D23 на 3000 листов высота копира составит 1005 мм	

Спецификация может быть изменена в целях усовершенствования оборудования без предварительного уведомления.

# СТОЙКА/УСТРОЙСТВО ПОДАЧИ БУМАГИ НА 3000 ЛИСТОВ (SF-D23)

Дополнительно поставляемая стойка, рассчитанная на 3000 листов, не только увеличивает емкость разовой зарядки SF-2040, но и предоставляет удобство выбора бумаги различных форматов во время процесса копирования. Возможно еще большее увеличение емкости и выбора форматов с помощью дополнительного лотка для бумаги, рассчитанного на 500 листов (SF-CM11).

## КОНСТРУКЦИЯ УСТРОЙСТВА



Стойка/устройство подачи на 3000 листов (SF-D23)

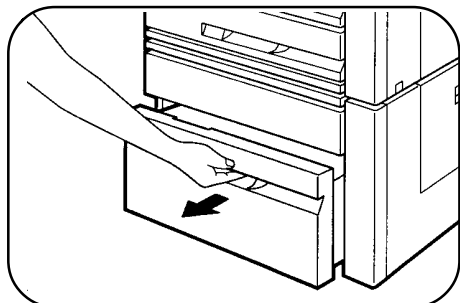
## Спецификация

Формат бумаги	A4
Удельный вес бумаги	От 52 до 80 г/м <sup>2</sup>
Емкость	3000 листов 3500 листов при установке дополнительного лотка на 500 листов.
Вес	Прибл. 37 кг
Габариты	600 мм (Ш) x 625 мм (Г) x 461 мм (В)
Электропитание	От копира

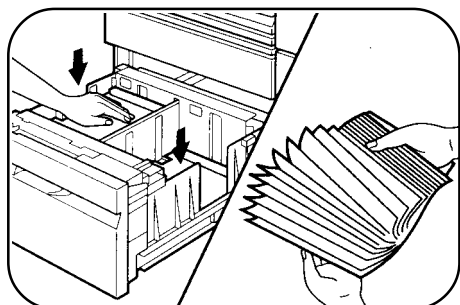
Спецификация в целях усовершенствования конструкции устройств может быть изменена без предварительного уведомления.

ДОПОЛНИТЕЛЬНЫЕ  
ПРИСПОСОБЛЕНИЯ

## Загрузка копировальной бумаги

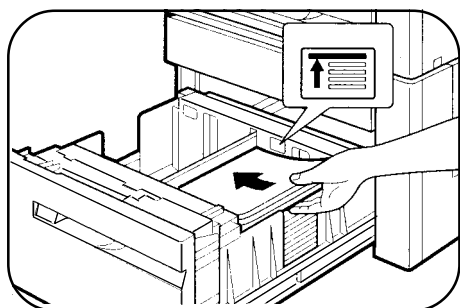


**1** Осторожно приподнимите и вытащите лоток для бумаги.



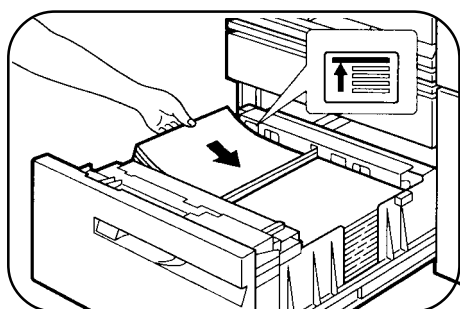
**2** Опустите левый и правый подающие столики в лотке.

**3** Перед загрузкой распушите пачку бумаги.

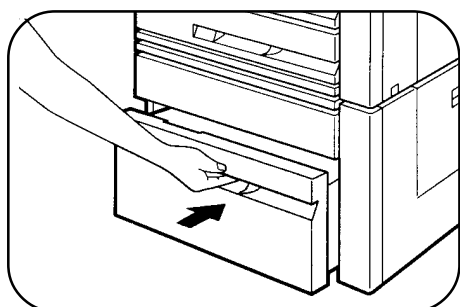


**4** Расположите бумагу на левом и правом подающих столиках.

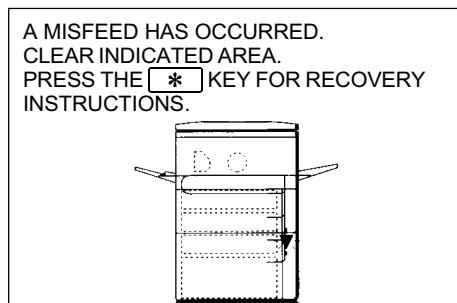
- Каждый столик вмещает до 1500 листов бумаги формата А4.
- Верхний уровень пачек не должен выступать за линию максимальной высоты загрузки.




**5** Осторожно вдвиньте лоток обратно внутрь копера.

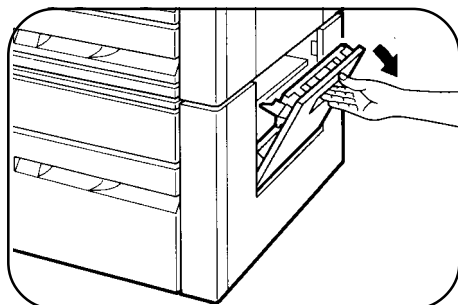


Извлечение застрявшего листа



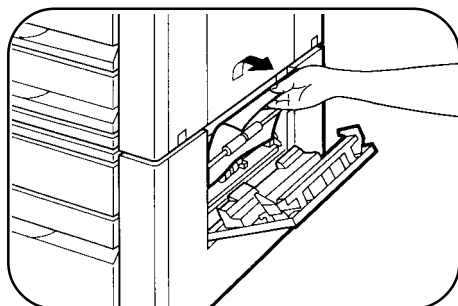
В случае застревания листа копир сразу же прекратит работу.

На дисплее появится сообщение "A MISFEED HAS OCCURRED. CLEAR INDICATED AREA. PRESS THE  KEY FOR RECOVERY INSTRUCTIONS" с указанием мест застревания. Если Вам необходима более подробная информация, нажмите на кнопки INFORMATION и SCROLL DISPLAY.

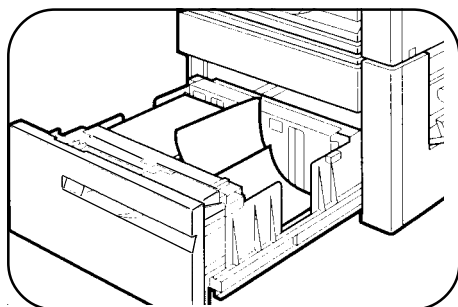


**1** Откройте боковую крышку и извлеките застрявший лист.

- Обязательно проделайте данную операцию перед тем, как открыть любой из лотков, в противном случае застрявший лист может быть порван при открывании лотка.
- Осторожно извлекайте застрявший лист, старайтесь не порвать его при извлечении.

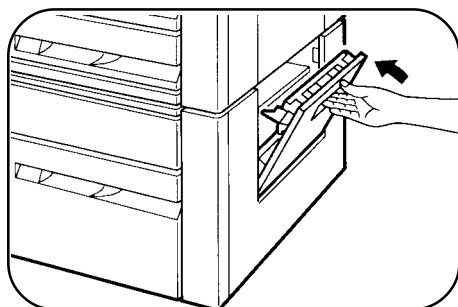


- По возможности при извлечении тяните лист вверх как указано на рисунке. Если застрявший лист оказался в верхней части бумагопроводящего механизма, тогда его необходимо вытаскивать по направлению вниз.



**2** Осторожно приподнимите и выдвиньте рабочий лоток. Удалите застрявший лист.

- Постарайтесь не порвать застрявший лист при извлечении.
- Убедитесь в правильном расположении бумаги внутри лотка.



**3** Возвратите на место лоток и закройте боковую крышку.

- Убедитесь в том, что предупреждающее сообщение исчезло с дисплея.



# ИНСТРУКЦИЯ ДЛЯ ОПЕРАТОРА КОПИРА

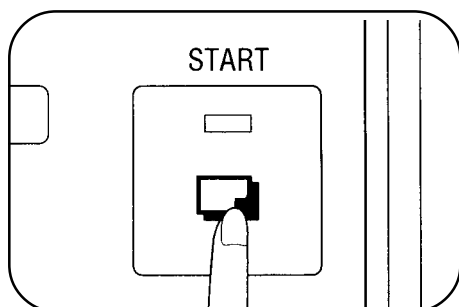
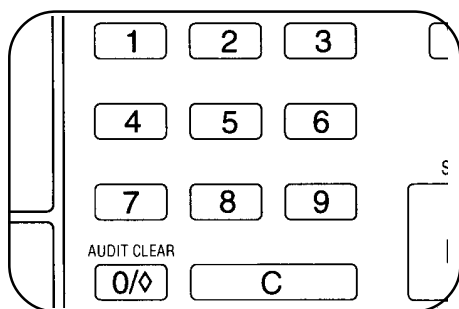
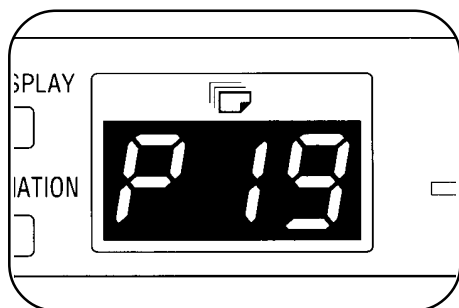
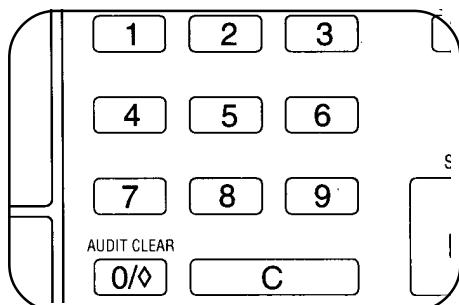
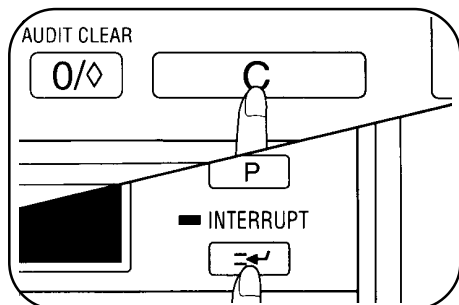
В данном разделе содержатся сведения о программах, используемых оператором копира. Эти программы позволяют оператору приспособить различные функции копира SF-2040 к особым режимам его работы. Доступ к программам возможен только после введения кодового номера оператора. Ознакомьтесь с содержанием данного раздела и обращайтесь к нему в дальнейшем при необходимости оптимального использования возможностей копира SF-2040.

## СОДЕРЖАНИЕ

	Стр.
• КОД ОПЕРАТОРА КОПИРА (P19) .....	74
• Регистрация кода оператора .....	74
• ПРОГРАММЫ ОПЕРАТОРА КОПИРА .....	75
• Пользование программами оператора .....	77
• НЕОБХОДИМОСТЬ ПОМОЩИ СО СТОРОНЫ ОПЕРАТОРА КОПИРА .....	93

# КОД ОПЕРАТОРА КОПИРА (P19)

Перед использованием программы оператора необходимо зарегистрировать код оператора. Оператору необходимо запомнить это число, так как оно позволит ему осуществить в дальнейшем доступ к программам оператора.



## Регистрация кода оператора

### 1 Нажмите на кнопку сброса (C), кнопку прерывания INTERRUPT и вновь на кнопку сброса.

- На дисплее появится сообщение:

ENTER KEY OPERATOR CODE. -----  
(Введите Код Оператора. -----)

### 2 При помощи 10-и кнопочной клавиатуры введите код.

- При первичной регистрации кода необходимо ввести число, установленное при изготовлении кодера. (См. стр. 95)
- По мере введения кода черточки на дисплее будут заменяться на звездочки.
- После завершения вышеуказанной операции на дисплее количества копий появится индикатор "P", а на основном дисплее высветится сообщение:

INPUT A PROGRAM NUMBER AND PRESS  
THE START KEY.  
(Введите Номер Программы  
и Нажмите на Кнопку Старт)

### 3 Введите число 19 при помощи клавиатуры и нажмите на кнопку START.

- На дисплее появится сообщение:

P19: KEY OPERATOR CODE NUMBER CHANGE.  
INPUT A NEW CODE AND PRESS THE START  
KEY. □□□□□@ -----  
(P19: Замена Кода Оператора  
Введите Новый Код И Нажмите На Кнопку  
START □□□□□@ -----)

### 4 Выберите новое пятизначное число кода и введите его с помощью 10-икнопочной клавиатуры.

### 5 Нажмите на кнопку START

- Код оператора изменится на новое введенное значение.
- На дисплее количества копий появится индикатор "P".

### 6 Для продолжения работы с программами оператора введите номер нужной программы.

Для выхода из режима программы оператора нажмите на кнопку общего сброса CLEAR ALL.

# ПРОГРАММЫ ОПЕРАТОРА КОПИРА

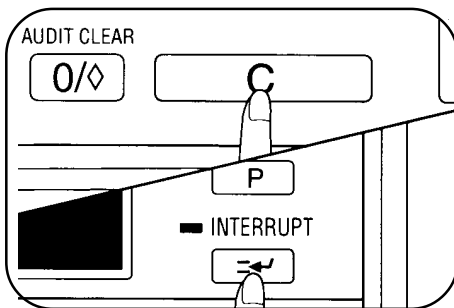
Ниже приведен полный перечень программ оператора копира. Доступ к программам возможен только после введения кода оператора.

Если установлены дополнительные Счетчик Карточек (SF-EA11) или Аудитор (SF-EA12), то доступ к программам 10, 11, 13, 14, 16 и 18 с помощью кнопок клавиатуры невозможен. В этом случае выбор устанавливаемых данных для программ аудиторского учета осуществляется с помощью дополнительного устройства управления счетчиком (SF-EA13). Операции с устройствами системы аудиторского учета SF-EA11, SF-EA12 и SF-EA13 описаны в отдельном руководстве.

№ Кода	Название программы	Функция	Стр.
P10	Режим аудитора	Устанавливает и отменяет основные данные режима, управляющего доступом к копиру.	78
P11	Количество копий для данного счета	Показывает на дисплее общее количество копий, изготовленных по счету каждого из пользователей копира.	78
P13	Установка счета на ноль	Переустанавливает все или отдельные счета пользователей.	78
P14	Контроль за номером счета	Регистрирует и отменяет счета, изменяет номер счета, показывает на дисплее все зарегистрированные номера счетов.	79
P16	Установка лимита по счетам	Устанавливает максимальное число копий, которое может быть изготовлено по данному счету.	81
P18	Защита счета	Защищает против умышленного или ошибочного ввода по данному счету.	82
P19	Изменение кода оператора	Изменяет значение кодового номера оператора.	83
P20	Регулировка уровня автоматического экспонирования	Позволяет получить более светлые или насыщенные копии в режиме автоматического экспонирования.	83
P21	Таймерное отключение копира	Устанавливает интервал времени, по истечении которого копир автоматически отключается.	83
P22	Режим экономии тонера	Уменьшает расход тонера.	83
P23	Автоматический сброс программы	Устанавливает интервал времени, по истечении которого копир возвратится в начальную программу, введенную при его изготовлении.	84
P24	Добавление или изменение фиксированных значений масштаба	Добавляет или изменяет фиксированные значения уменьшения или увеличения масштаба при копировании.	84
P25	Максимальное число копий	Устанавливает максимально возможное число копий, которое можно выбрать при работе.	85
P26	Начальное значение сдвига поля	Устанавливает величину сдвига поля "по умолчанию".	85
P27	Регулировка площади стирания	Устанавливает величину поверхности, на которой изображение стирается при копировании.	85
P28	Начальный статус	Устанавливает данные начальной программы в режиме готовности к копированию.	86
P29	Общее количество копий	Позволяет вызвать данные по общему числу копий, обработанные в копиере, с применением устройства подачи оригиналов, дубликатора и степлера.	86

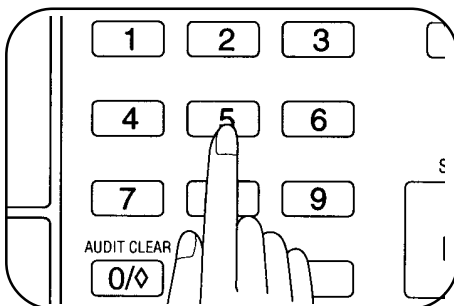
№ Кода	Название программы	Функция	Стр.
P31	Режим прогрева	Устанавливает интервал времени, после истечения которого копир по завершении работы переключается в режим прогрева.	87
P42	Правое/Левое смещение	Определяет возможность изменения выбора направления смещения.	87
P43	Начальные параметры режима стирания	Определяет начальные параметры режима стирания изображения.	87
P45	Длительность сообщений	Определяет интервал времени сохранения сообщений на дисплее.	88
P46	Контроль за включением	Предупреждает возможность включения копира посторонними лицами.	88
P47	Режим поточной подачи оригиналов	Активизирует режим поточной подачи для копирования с использованием дополнительного устройства подачи оригиналов.	88
P70	Отключение автоматического выбора формата бумаги	Предупреждает автоматический режим выбора бумаги при использовании кнопки ORIGINAL SIZE ENTER или при копировании с подключением устройства подачи оригиналов	89
P71	Отключение автоматической смены лотка	Предупреждает автоматическое переключение на другой лоток с бумагой.	89
P72	Отключение ручной подачи при дублировании	Делает невозможной ручную подачу при дублировании. (При установленном модуле дубликатора).	89
P73	Предупреждение отмены программы	Обеспечивает невозможность замены или отключения сохраняемых в памяти программ.	90
P74	Отключение устройства подачи оригиналов	Обеспечивает невозможность использования дополнительного устройства подачи оригиналов при обнаружении в нем неполадок.	90
P75	Отключение дубликатора	Временно отключает систему дублирования при возникновении в ней неполадок, позволяя при этом пользоваться копиром.	90
P76	Отключение степлера	Предупреждает повреждение степлера во время ожидания сервисного специалиста. (Сортировщик со степлером является дополнительным устройством.)	91
P77	Отключение режима "Обложка"	Запрещает выбор режима "Обложка". (Режим может быть активизирован только при установке дополнительного модуля подачи оригиналов.)	91
P83	Запрещение доступа через ПК/модем	Активизирует или предупреждает доступ к программам оператора через ПК/модем без ввода кода оператора. (Дистанционный доступ к программам оператора возможен только при подключении компьютера или другого оборудования к копиру непосредственно или по телефонной линии.)	91
P90	Показ на дисплее всех "P" кодов	Последовательно показывает на дисплее все возможные к использованию программы.	92

## Пользование программами оператора

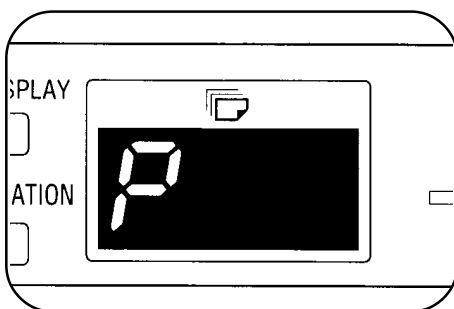


- 1** Нажмите на кнопку сброса (C), кнопку прерывания INTERRUPT и вновь на кнопку сброса.
- На дисплее появится сообщение:

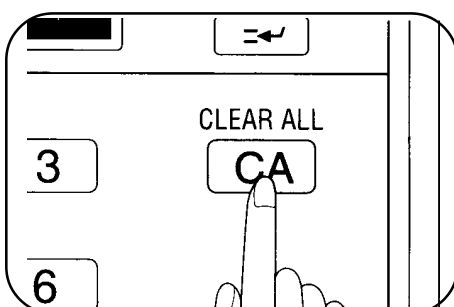
ENTER KEY OPERATOR CODE.	-----
(Введите Код Оператора	-----)



- 2** Введите кодовое число.
- Черточки на дисплее будут заменяться на звездочки. Если введенное число правильное, на дисплее количества копий появится индикатор "P".



- 3** Введите двузначный код нужной программы и нажмите на кнопку START.
- В случае ошибки при вводе все данные могут быть сброшены нажатием на кнопку сброса.
  - На дисплее появится обозначение номера и название программы.
  - Для некоторых программ на дисплее появятся или будут выделены данные текущего ввода.



- 4** Соблюдайте указания по работе с программами.
- После завершения всех этапов программы или когда нажата кнопка PROGRAM для выхода из программы на дисплее количества копий появится индикатор "P", указывая на возможность выбора другой программы.
- 5** Для выхода из режима программ оператора нажмите на кнопку общего сброса данных CLEAR ALL.

### P10 Режим аудиторского учета

Программа P10 используется для активизации или отмены основного режима аудиторского учета. При отмене режима на дисплее появится надпись “READY TO COPY”. Доступ к работе с копиром при этом открыт для любого пользователя.

При активизации режима на дисплее появится сообщение “ENTER YOUR ACCOUNT NUMBER. -----” (Введите Номер Вашего Счета. -----). В этом случае операция копирования доступна лишь для пользователей, имеющих присвоенный им пятизначный код.

Возможно присвоение до 50 пятизначных кодовых номеров. Для того, чтобы присвоить код, воспользуйтесь программой оператора P14.

После введения программы P10 появится сообщение:

P10: AUDITING MODE.  
1. ENABLE 2. DISABLE  
(Режим Аудиторского Учета.  
1. Активизировать 2. Отменить)

Для активизации режима нажмите на кнопку 1.  
Для отмены режима нажмите на кнопку 2.

### P11 Количество копий для данного счета

Программа P11 используется для вывода на дисплей данных об общем количестве копий, изготовленных каждым из пользователей с присвоенным счетом.

Копии формата А3 учитываются как 2 копии. Обложки считаются как одна копия.

После введения программы P11 появится следующее сообщение:

P11: NUMBER OF COPIES PER ACCOUNT.  
INPUT ACCOUNT NUMBER TO BE DISPLAYED  
AND PRESS THE START KEY.  
ACCOUNT NUMBER                      NUMBER OF COPIES MADE  
      -----    -----  
(Количество Копий для Данного Счета.  
Введите Номер Счета И Нажмите На Кнопку START.  
Номер Счета                      Количество Изготовленных Копий  
      -----    -----)

1. Введите номер Вашего счета и нажмите на кнопку START.  
· Появится сообщение о количестве изготовленных копий.
2. Этап 1 данной операции повторяется для других пользователей с присвоенными кодовыми номерами.  
При нажатии на кнопку SCROLL DISPLAY Вы можете “перелистать” все имеющиеся номера счетов.  
Для выхода из программы нажмите на кнопку PROGRAM.

### P13 Установка счета на ноль

При помощи программы P13 Вы можете переустановить данные как для всех, так и для отдельных выбранных счетов.

После введения программы P13 появится следующее сообщение:

P13: RESETTING ACCOUNT.  
1. ALL ACCOUNTS 2. SINGLE ACCOUNT  
(Переустановить счет.  
1. Все Счета 2. Отдельный Счет)

### Для переустановки всех счетов

Нажмите на кнопку 1.

### Для переустановки отдельного счета

1. Нажмите на кнопку 2.
  - Появится следующее сообщение:

INPUT ACCOUNT NUMBER TO BE RESET AND PRESS THE START KEY.       ----- (Введите Номер Переустанавливаемого Счета И Нажмите На Кнопку START       -----)
---

2. Введите номер счета, который Вы хотите переустановить на ноль.
3. Нажмите на кнопку START.
4. Этапы 2 и 3 данной операции повторите для всех счетов, данные которых должны быть переустановлены. Для выхода из программы нажмите на кнопку PROGRAM.

## P14 Контроль за номером счета

Программа P14 используется для регистрации и упразднения счетов, замены номеров счетов или показа всех счетов на дисплее. После введения программы P14 появится следующее сообщение:

P14: ACCOUNT NUMBER CONTROL. 1. ENTER    2. DELETE    3. CHANGE    4. DISPLAY (Контроль За Номером Счета. 1. Ввести    2. Отменить    3. Изменить    4. Показать)
--

### Для регистрации счета

1. Нажмите на кнопку 1.
  - Появится следующее сообщение:

INPUT ACCOUNT NUMBER TO BE REGISTERED AND PRESS THE START KEY.       ----- (Введите Номер Регистрируемого Счета И Нажмите на кнопку START       -----)
---

2. Введите пятизначный номер счета.
3. Нажмите на кнопку START.
  - Если вводимый номер уже зарегистрирован в памяти копера, появится сообщение: "THIS NUMBER IS ALREADY USED" (Данный Код Уже Использован). Это означает, что Вам нужно выбрать другое число для регистрации кода.
4. Для ввода другого кода повторите этапы 2 и 3 данной операции. Для выхода из программы нажмите на кнопку PROGRAM.

### Для отмены счетов

1. Нажмите на кнопку 2.
  - Появится следующее сообщение:

DELETE ACCOUNT # 1. ALL ACCOUNTS	
(Отменить Счет	2. INDIVIDUAL ACCOUNT.
	1. Все Счета
	2. Отдельный Счет)

2. Для отмены всех счетов нажмите на кнопку 1. (Появится сообщение, подтверждающее Ваш выбор. Нажатием на кнопку 1 Вы отмените все счета. Если Вы решили отменить не все счета, нажмите на кнопку 2.)

Для отмены отдельного счета после появления сообщения на этапе 1 нажмите на кнопку 2 и выполните указание нового сообщения:

INPUT ACCOUNT NUMBER TO BE DELETED	
AND PRESS THE START KEY.	-----
(Введите Номер Отменяемого Счета	
И Нажмите на кнопку START	-----)

3. Введите номер счета, который Вы хотите удалить из памяти.
4. Нажмите на кнопку START.
5. Для отмены другого кода повторите этапы 3 и 4 данной операции. Для выхода из программы нажмите на кнопку PROGRAM.

### Для изменения номера счета

1. Нажмите на кнопку 3.
  - Появится следующее сообщение:

INPUT ACCOUNT NUMBER TO BE CHANGED	
AND PRESS THE START KEY.	-----
(Введите Номер Изменяемого Счета	
И Нажмите на кнопку START	-----)

2. Введите номер счета, который Вы хотите заменить на новый.
3. Нажмите на кнопку START.
  - Появится следующее сообщение:

INPUT A NEW ACCOUNT NUMBER AND PRESS	
THE START KEY.	□□□□® -----
(Введите Номер Нового Счета	
И Нажмите на кнопку START	□□□□® -----)

4. Введите новый номер счета.
5. Нажмите на кнопку START.
  - Если вводимый номер уже зарегистрирован в памяти копира, появится сообщение: "THIS NUMBER IS ALREADY USED" (Данный Код Уже Использован). Это означает, что Вам нужно выбрать другое число.
6. Для замены другого номера повторите этапы данной операции со второго по пятый. Для выхода из программы нажмите на кнопку PROGRAM.



**Для вывода на дисплей всех зарегистрированных номеров**

1. Нажмите на кнопку 4.
  - Появится следующее сообщение:

ACCOUNT NUMBER DISPLAY (PAGE 1)	
TO SEE PAGE 2: PRESS THE <input type="button" value="→"/> KEY.	
<input type="text"/> <input type="text"/> <input type="text"/> <input type="text"/> <input type="text"/>	<input type="text"/> <input type="text"/> <input type="text"/> <input type="text"/> <input type="text"/>
(Счет № (Стр. 1)	
Для Вывода На Дисплей Стр. 2: Нажмите На Кнопку <input type="button" value="→"/> .)	

2. Если Вы хотите увидеть следующее сообщение, нажмите на кнопку “перелистывания” SCROLL DISPLAY. Для выхода из программы нажмите на кнопку PROGRAM.

**P16 Установка предельного числа копий для данного счета**

Программа P16 служит для установки максимального количества копий, которое может быть изготовлено пользователем, зарегистрированным по данному отдельному счету.

После введения программы P16 появится следующее сообщение:

<b>P16: ACCOUNT LIMIT SETTING.</b>	
1. SET LIMIT	2. CANCEL LIMIT
(Установка Лимита для Счета	
1. Установить Лимит	2. Отменить Лимит)

**Для установки лимита**

1. Нажмите на кнопку 1.
  - Появится следующее сообщение:

INPUT ACCOUNT NUMBER TO BE LIMITED	
AND PRESS THE START KEY.         -----	
(Введите Номер Счета	
По Которому Устанавливается Лимит	
И Нажмите На Кнопку START.         -----)	

2. Введите номер счета, по которому Вы хотите установить лимит.
  - Чтобы установить лимит для всех счетов, пропустите операцию по вводу номера счета и перейдите к следующему этапу.
3. Нажмите на кнопку START.
  - Появится следующее сообщение:

INPUT MAXIMUM NUMBER OF COPIES FOR		
ACCOUNT AND PRESS THE START KEY.		
ACCOUNT NUMBER	MAXIMUM	
<input type="text"/> <input type="text"/> <input type="text"/> <input type="text"/>		000, 000
(Введите Максимально Допустимое Количество Копий		
Для Данного Счета И Нажмите На Кнопку START.		
Номер Счета	Максимальное Количество Копий	
<input type="text"/> <input type="text"/> <input type="text"/> <input type="text"/>		000, 000)

4. Введите предельное число копий для счета (максимум 999999).
5. Нажмите на кнопку START.
6. Для введения ограничений по другим счетам повторите этапы данной операции со второго по пятый. Для выхода из программы нажмите на кнопку PROGRAM.

Программы оператора

**Для отмены лимита**

1. Нажмите на кнопку 2.
  - Появится следующее сообщение:

<b>CANCEL LIMITS</b>	<b>1. ALL ACCOUNTS</b>
<b>(Отменить Лимит</b>	<b>2. INDIVIDUAL ACCOUNT</b>
<b>)</b>	<b>1. Для Всех Счетов</b>
	<b>2. Для Отдельного Счета)</b>

2. Повторно нажмите на кнопку 2.
  - Появится следующее сообщение:

<b>ACCOUNT NUMBER</b>	<b>-----</b>
<b>PRESS THE START KEY TO CANCEL LIMIT.</b>	
<b>(Номер Счета</b>	<b>-----</b>
<b>Для Отмены Лимита Нажмите На Кнопку START.)</b>	

3. Введите номер счета, по которому Вы хотите отменить ограничения по количеству копий.
4. Нажмите на кнопку START.
5. Для отмены ограничений для других счетов повторите этапы 3 и 4 данной операции. Для выхода из программы нажмите на кнопку PROGRAM.

**Для отмены всех ограничений**

1. Нажмите на кнопку 2.
2. Нажмите на кнопку 1.
  - Появится следующее сообщение:

<b>CANCEL ALL ACCOUNTS?</b>
<b>1. YES            2. NO</b>
<b>(Отменить Ограничения По Всем Счетам?</b>
<b>1. Да            2. Нет)</b>

3. Нажмите на кнопку 1.

**P18 Защита номера счета**

Программа P18 не дает возможности случайному пользователю определить номера действующих счетов методом проб и ошибок. При ее выборе после ввода трех ошибочных значений кода копир в течение одной минуты не будет воспринимать попыток ввода другого кодового числа и на дисплее появится сообщение **“PLEASE SEE KEY OPERATOR FOR ASSISTANCE”** (Пригласите Оператора для Оказания Помощи).

После введения программы P18 появится следующее сообщение:

<b>P18: ACCOUNT NUMBER SECURITY.</b>
<b>MESSAGE REQUIRED WHEN 3 SUCCESSIVE</b>
<b>INPUT ERRORS ARE MADE FOR ACCOUNT?</b>
<b>1. YES            2. NO</b>
<b>(Защитить Номер Счета.</b>
<b>Необходимо Сообщение После 3-х Подряд</b>
<b>Ошибочных Значений Вводимого Счета?</b>
<b>1. Да            2. Нет)</b>

- Для активизации данной функции нажмите на кнопку 1.  
Для ее отмены нажмите на кнопку 2.

## P19 Замена кода оператора копира

См. стр. 74, КОД ОПЕРАТОРА КОПИРА.

## P20 Регулировка уровня автоматического экспонирования

Программа P20 используется для того, чтобы уменьшить или увеличить насыщенность копий, изготавливаемых в режиме автоматического экспонирования. При изготовлении копира в памяти устанавливается стандартное значение насыщенности копии "NORMAL". После введения программы P20 на дисплее появится следующее сообщение:

**P20: AUTO EXPOSURE ADJUST.**  
**1. LIGHTEST 2. LIGHTER 3. NORMAL**  
**4. DARKER 5. DARKEST**  
 (Регулирование в Режиме  
 Автоматического Экспонирования. 1. Наименее  
 Насыщенные 2. Менее Насыщенные 3. Стандарт  
 4. Более Насыщенные 5. Наиболее Насыщенные)

При помощи 10-кнопочной клавиатуры выберите желаемый уровень экспонирования.

## P21 Отключение питания по таймеру

В соответствии с данной программой копир автоматически отключится по истечении установленного интервала времени, прошедшего после его включения. Программа позволяет активизировать или отменить данную функцию и установить продолжительность вышеуказанного интервала времени в интервале до 24-х часов с шагом в 10 минут.

После введения программы P21 на дисплее появится следующее сообщение:

**P21: POWER OFF TIMER.**  
**SET THE TIMEINTERVAL FOR POWER OFF**  
**(--:-0,0:10-24:00) AND PRESS**  
**THE START KEY.**  
**TO CANCEL, PRESS THE C KEY.**  
 (Отключение по Таймеру.  
 Установите Интервал Времени Для Отключения  
 (--:-0,0:10-24:00) И Нажмите На Кнопку START.  
 Для Отмены Нажмите На Кнопку C.)

1. С помощью клавиатуры введите интервал времени
  - Для отключения данной функции нажмите на кнопку сброса (C).
2. Нажмите на кнопку START.

## P22 Режим экономии тонера

При активизации данной функции потребление тонера в автоматическом и ручном режимах экспонирования сокращается приблизительно на 10%. Копии будут менее насыщенными, но практически это не повлияет на их качество. Выбор данного режима не оказывает влияния на режим Фото.

После введения программы P22 на дисплее появится следующее сообщение:

**P22: TONER SAVE MODE.**  
**1. ON 2. OFF**  
 (Режим Экономии Тонера  
 1. Вкл. 2. Откл.)

Для активизации режима нажмите на кнопку 1.  
 Для его отключения нажмите на кнопку 2.

## P23 Автоматический сброс программы

При помощи программы P23 устанавливается интервал времени, по истечении которого (с момента изготовления последней копии) копир возвращается к начальной программе. Может быть установлен интервал от 10 до 240 секунд с шагом в 10 секунд.

После введения программы P23 на дисплее появится следующее сообщение:

P23: AUTO CLEAR SETTING.  
 SET THE TIME FOR AUTO CLEAR --0  
 (10 TO 240 SECONDS, 0: CANCEL).  
 PRESS THE START KEY AFTER ENTRY.  
 (Установка Времени Автоматического Сброса  
 Введите Время Сброса --0  
 От 10 До 240 Секунд, 0: Отмена.  
 После Ввода Нажмите На Кнопку START.)



1. С помощью клавиатуры введите нужное значение интервала времени
  - Для отключения функции автоматического сброса введите 0.
2. Нажмите на кнопку START.

## P24 Добавление или изменение фиксированных значений масштабирования

Как для уменьшения (от 50% до 99%), так и для увеличения (от 101% до 200%) могут быть введены два дополнительных фиксированных значения, которые в дальнейшем могут быть изменены. Стандартные фиксированные значения хранятся в памяти копира и не могут быть подвержены изменению.

После введения программы P24 на дисплее появится следующее сообщение:

P24: ADD OR CHANGE EXTRA PRESET RATIOS.  
 PRESS EITHER THE REDUCTION OR ENLARGEMENT KEY  
 (Добавить Или Изменить Дополнительные Фиксированные Значения Масштаба.  
 Нажмите на Кнопку Уменьшения или Увеличения)

1. В зависимости от устанавливаемого фиксированного значения масштаба необходимо нажать на кнопку уменьшения () или увеличения () масштаба.
  - Появится следующее сообщение:

SELECT THE RATIO TO BE ADDED OR CHANGED.  
 1:---% 2:---%  
 (Выберите Дополнительные Или Изменяемые Значения Масштаба)

2. Нажмите на кнопку 1 или 2.
  - Появится следующее сообщение:

USE ZOOM KEYS TO SELECT NEW PRESET RATIO AND PRESS THE START KEY.  
 PRESENT ---% NEW ---%.  
 (Используйте Кнопки Масштабирования Для Ввода Нового Значения И Нажмите На Кнопку START.  
 Текущее Значение ---% Новое Значение ---%)

3. При помощи кнопок ZOOM введите нужное значение масштаба.
4. Нажмите на кнопку START.
5. Для добавления или изменения других фиксированных значений повторите этапы 2 - 4 данной операции. Для выхода из программы нажмите на кнопку PROGRAM.
  - Для отмены установки дополнительных фиксированных значений масштаба нужно пропустить этап 3 и сразу перейти к этапу 4 данной операции.

## P25 Установка максимально возможного тиража копирования

При использовании данной программы Вы можете ограничить максимально возможное количество копий при копировании. Это число будет показано на дисплее количества копий. После введения программы P25 на дисплее появится следующее сообщение:

**P25: SETTING A MAXIMUM NUMBER OF COPIES. ENTER THE NUMBER AND PRESS THE START KEY. ---**  
 (Установка Максимального Количества Копий С Оригинала. Введите Количество Копий И Нажмите На Кнопку START. ---)

Введите при помощи клавиатуры количество копий и нажмите на кнопку START.

- Вы можете ввести число от 1 до 999.

## P26 Установка начального значения сдвига полей

При помощи данной программы вводится величина сдвига полей страницы. После введения программы P26 на дисплее появится следующее сообщение:

**P26: INITIAL MARGIN SHIFT SETTING**

SIDE 1		SIDE 2	
AMOUNT	PRESS	AMOUNT	PRESS
0	1	0	1
3 mm	2	3 mm	2
6 mm	3	6 mm	3
9 mm	4	9 mm	4
12 mm	5	12 mm	5
15 mm	6	15 mm	6

(Установка Величины Начального Сдвига Поля Лицевая Сторона Обратная Сторона  
 Величина Кнопка Величина Кнопка)

С помощью клавиатуры выберите нужное значение сдвига для лицевой стороны (side 1) и обратной стороны (side 2).

- Если не установлен дополнительный модуль дубликатора, значение сдвига для обратной стороны введено быть не может.

## P27 Регулировка площади стираемого изображения

Данная программа позволяет установить площадь стирания изображения на копии. После введения программы P27 на дисплее появится следующее сообщение:

**ERASE WIDTH ADJUSTMENT.  
 FOR EDGE ERASE MODE.**  
 1: 0-6      2: 6-12      3: 12-18  
 (Ширина Стираемой Полосы.  
 Для Режима Стирания По Краю)

1. При помощи клавиатуры выберите ширину полосы стирания изображения на копии.
  - Появится следующее сообщение:

**FOR CENTRE ERASE MODE.**  
 1: 10mm      2: 15mm      3: 20mm  
 (Для Режима Стирания по Центру)

2. При помощи клавиатуры выберите параметры стирания изображения по центру копии.

## P28 Установка начальной программы

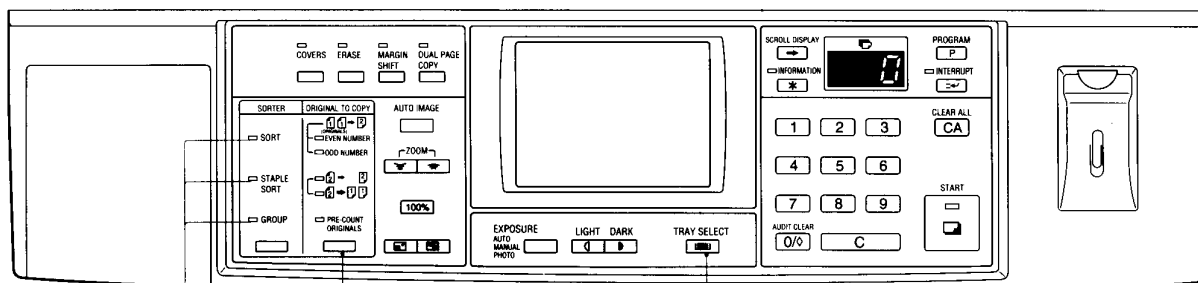
При включении копира, после нажатия на кнопку общего сброса CLEAR ALL или по истечении определенного интервала времени автоматического сброса программы копир переключается на начальную программу. Ввод данных этой программы может быть осуществлен с помощью P28.

После введения программы P28 на дисплее появится следующее сообщение:

**P28: INITIAL STATUS SETTING.  
PROGRAM DESIRED INITIAL STATUS AND  
PRESS THE START KEY.  
(Статус Начальной Программы.  
Введите Нужные Данные Начальной Программы И  
Нажмите На Кнопку START)**

### Для установки новых данных

Возможна установка функций, указанных ниже.



Возможна установка при подключении дополнительного сортировщика или сортировщика со степлером.

Возможна установка при подключении дополнительного устройства подачи оригиналов и/или дубликатора. Функция ПОДСЧЕТ ОРИГИНАЛОВ не может быть выбрана в качестве составляющей начальной программы.

При включении питания будет выбран ранее использованный лоток с бумагой.

1. Выберите на панели управления все данные начальной программы.
2. Нажмите на кнопку START.

### Для возврата к начальной программе, установленной при изготовлении копира

1. Нажмите на кнопку сброса (C).
2. Нажмите на кнопку START.

## P29 Общее количество изготовленных копий

При помощи программы P29 на дисплей могут быть выведены данные о количестве копий, изготовленных с помощью копира, устройства подачи оригиналов, дубликатора и степлера.

Копии формата А3 считаются за две копии. Обложки учитываются как одна копия.

После введения программы P29 на дисплее появится следующее сообщение:

**P29: TOTAL COPY COUNT.**  
**TOTAL COPIES:**        --,---,---  
**DOCUMENT FEEDER:** --,---,---  
**DUPLEX:**                --,---,---  
**STAPLER:**                --,---,---  
 (Общее Количество Копий.  
 Всего Копий:  
 Устройство Подачи Оригиналлов:  
 Дубликатор:  
 Степлер:)

На дисплее появятся данные по всем используемым устройствам.

Для выхода из программы нажмите на кнопку PROGRAM.

## P31 Установка режима прогрева

При помощи программы P31 устанавливается интервал времени от завершения копирования до переключения копира в режим прогрева. Продолжительность интервала может быть установлена в пределах от 1 до 30 минут с шагом в 1 минуту. Отмена данного режима может быть осуществлен при вводе значения 0.

После введения программы P31 на дисплее появится следующее сообщение:

**P31: PREHEAT MODE SETTING.**  
**SET THE TIMEFOR PREHEAT MODE.**  
**PRESS THE START KEY AFTER ENTRY.**  
**(1 TO 30 MIN. 0 DISABLES PREHEAT**  
**MODE.) --**  
 (Установка Режимы Прогрева.  
 Установите Время Для Переключения В Данный Режим.  
 После Ввода Нажмите На Кнопку START.  
 (От 1 До 30 Мин. Нажатие На 0 Сбрасывает  
 Режим Прогрева.) --)

1. С помощью клавиатуры установите нужное значение интервала времени.
2. Нажмите на кнопку START.

## P42 Выбор направления смещения вправо/влево

Программа определяет возможность изменения направления смещения при нажатии на кнопку SCROLL DISPLAY.

После введения программы P42 на дисплее появится следующее сообщение:

**P42: RIGHT/LEFT SHIFT DIRECTION**  
**SELECTION.**  
**1. ENABLE                    2. DISABLE**  
**(Выбор Направления Смещения Вправо/Влево**  
**1. Возможен                2. Невозможен)**

- Для активизации функции нажмите на кнопку 1.  
 Для отмены функции нажмите на кнопку 2.

## P43 Установка начальных параметров для режима стирания изображений

Программа дает возможность ввести параметры начальной программы для режима стирания изображений.

После введения программы P43 на дисплее появится следующее сообщение:

**P43: ERASE MODE INITIAL SETTING.**  
**1. EDGE    2. CENTRE    3. EDGE+CENTRE**  
**(Установка Параметров “По Умолчанию”**  
**Для Режимы Стирания.**  
**1. По Краю    2. По Центру    3. По Краю+По Центру)**

- С помощью клавиатуры выберите нужный режим.

### Р45 Установка длительности сообщения

Программа позволяет установить продолжительность времени, в течение которого сообщения высвечиваются на дисплее. Этот интервал может быть установлен в пределах от 1 до 12 секунд с шагом в 1 секунду.

После введения программы Р45 на дисплее появится следующее сообщение:

**P45: MESSAGE TIME SETTING.  
SET THE TIME FOR MESSAGES            --  
(1 TO 12 SECONDS) . PRESS THE START  
KEY AFTER ENTRY.  
(Установка Времени Сообщения.  
Введите Интервал Времени Для Сообщения  
(От 1 До 12 Секунд). После Завершения  
Установки Нажмите На Кнопку START.)**

Установите нужное значение интервала времени и нажмите на кнопку START.

### Р46 Обязательный ввод кода оператора копира

Программа Р46 используется для предупреждения возможности включения копира кем-то кроме оператора. При ее введении каждый раз после включения копира при помощи выключателя на дисплее будет появляться сообщение "ENTER KEY OPERATOR CODE" (Введите Код Оператора).

После введения программы Р46 на дисплее появится следующее сообщение:

**P46: REQUIRE KEY OPERATOR CODE.  
1. YES            2. NO  
(Необходимо Ввести Код Оператора  
1. Да            2.Нет)**

Если Вы хотите, чтобы доступ к копиру был защищен необходимостью ввода кода оператора, нажмите на кнопку 1. Если необходимость в такой дополнительной защите отсутствует, нажмите на кнопку 2.

### Р47 Поточный режим подачи оригиналов

Программа Р47 активизирует режим непрерывной подачи оригиналов из дополнительного устройства. При этом дополнительные оригиналы, введенные в устройство в течение 5 секунд после подачи последнего из загруженных в него оригиналов, будут поданы и скопированы автоматически.

После введения программы Р47 на дисплее появится следующее сообщение:

**P47 STREAM FEEDING MODE (DOCUMENT  
FEEDER).  
1. YES            2. NO  
(Поточный Режим Подачи (Устройство Подачи  
Оригиналов).  
1. Да            2. Нет)**

Для активизации режима поточной подачи оригиналов нажмите на кнопку 1.

Для отмены данного режима нажмите на кнопку 2.



## P70 Отмена режима автоматического выбора лотка с бумагой

Программа P70 используется для предупреждения возможности автоматического выбора лотка с бумагой. При этом копир не будет автоматически выбирать лоток с бумагой нужного формата, соответствующего формату оригиналов, помещаемых на стекло оригиналодержателя.

После введения программы P70 на дисплее появится следующее сообщение:

**P70: DISABLING OF AUTO PAPER SELECTION.**  
**1. YES            2. NO**  
**(Отключение Автоматического Выбора Бумаги.**  
**1. Да              2. Нет)**

Для отмены возможности автоматического переключения на лоток с бумагой нужного формата нажмите на кнопку 1.  
 Для восстановления данной функции нажмите на кнопку 2.

## P71 Отключение автоматической смены лотка

Программа P71 предупреждает автоматическое переключение на другой лоток с бумагой.

После введения программы P71 на дисплее появится следующее сообщение:

**P71: DISABLING OF AUTO TRAY SWITCHING.**  
**1. YES            2. NO**  
**(Предупреждение Автоматического**  
**Переключения На Другой Лоток.**  
**1. Да              2. Нет)**

## P72 Запрещение подключения лотка подачи вручную при дуплицировании

Программа P72 делает невозможным использование лотка подачи бумаги вручную при изготовлении двусторонних копий.

После введения программы P72 на дисплее появится следующее сообщение:

**P72: PROHIBITING OF MANUAL FEED TRAY IN DUPLEX COPY**  
**1. YES            2. NO**  
**(Запрещение Использования Лотка Поддачи Вручную**  
**При Двустороннем Копировании**  
**1. Да              2. Нет)**

Для отмены возможности использования лотка подачи вручную при изготовлении двусторонних копий нажмите на кнопку 1.

Для восстановления возможности использования данного лотка нажмите на кнопку 2.

### Р73 Устранение возможности сброса рабочих программ

Программа Р73 используется с целью предотвращения замены или сброса хранящихся в памяти копира программ копирования.

После введения программы Р73 на дисплее появится следующее сообщение:

<p><b>P73: DISABLING DELETION OF JOB PROGRAMS.</b> 1. YES            2. NO (Обеспечение Невозможности Сброса Рабочих Программ 1. Да              2. Нет)</p>
--

Для предотвращения возможности замены или сброса хранящихся в памяти программ нажмите на кнопку 1.

Для активизации такой возможности нажмите на кнопку 2.

### Р74 Отключение устройства подачи оригиналов

Программа Р74 используется для предотвращения возможности использования устройства подачи оригиналов при неполадках в его работе.

После введения программы Р74 на дисплее появится следующее сообщение:

<p><b>P74: DISABLING OF DOCUMENT FEEDER.</b> 1. YES            2. NO (Отключение Устройства Подачи Оригиналлов. 1. Да              2. Нет)</p>
--

Для предотвращения возможности использования устройства автоматической подачи оригиналов нажмите на кнопку 1.

Для предоставления возможности использования устройства автоматической подачи оригиналов нажмите на кнопку 2.

### Р75 Отключение системы дупликатора

Программа Р75 используется для подключения или отключения системы дополнительного дупликатора. При неполадках системы изготовления двусторонних копий она может быть отключена до посещения сервисного специалиста. Сам копир при этом может быть использован вместе с другими дополнительными приспособлениями.

После введения программы Р75 на дисплее появится следующее сообщение:

<p><b>P75: DISABLING OF DUPLEX COPYING.</b> 1. YES            2. NO (Отключение Дупликатора При Копировании. 1. Да              2. Нет)</p>
---

Для отключения модуля дупликатора нажмите на кнопку 1.

Для его подключения нажмите на кнопку 2.

## P76 Отключение степлера

С помощью использования программы P76 подключается или отключается степлер дополнительного сортировщика со степлером. При неполадках степлера он может быть отключен с целью предотвращения возможного повреждения до проведения необходимых сервисных работ.

После введения программы P76 на дисплее появится следующее сообщение:

**P76: DISABLING OF STAPLER.**  
**1. YES            2. NO**  
**(Отключение Степлера.**  
**1. Да              2. Нет)**

Для отключения степлера нажмите на кнопку 1.  
 Для его подключения нажмите на кнопку 2.

## P77 Отключение режима изготовления обложки

Программа P77 используется для предупреждения выбора режима ИЗГОТОВЛЕНИЕ ОБЛОЖКИ.

После введения программы P77 на дисплее появится следующее сообщение:

**P77: DISABLING OF COVERS MODE.**  
**1. YES            2. NO**  
**(Отключение Режима Изготовления Обложки.**  
**1. Да              2. Нет)**

Для отключения режима COVERS нажмите на кнопку 1.  
 Для его подключения нажмите на кнопку 2.

## P83 Определение возможности доступа к копиру через ПК/модем

Программа P83 позволяет определить возможность доступа к программам оператора пользователей, знающих код оператора, через компьютер или иное устройство, непосредственно или по телефонной линии.

После введения программы P83 на дисплее появится следующее сообщение:

**P83: ENABLING OF PC/MODEM ACCESS.**  
**1. YES            2. NO**  
**(Разрешение Доступа Через ПК/Модем**  
**1. Да              2. Нет)**

Для того, чтобы доступ к программам был возможен без ввода кода оператора, нажмите на кнопку 1.  
 Для разрешения доступа к программам только после ввода кода оператора нажмите на кнопку 2.

### ПРИМЕЧАНИЕ:

Данная программа должна быть введена самим пользователем. Если он выберет "ДА", внешние операторы получают доступ к программам через компьютер или иное устройство без необходимости ввода кода оператора. Если выбрано "НЕТ", то внешние операторы должны для доступа к программам ввести предварительно код оператора. (При изготовлении копира для данной функции вводится "НЕТ".)

### Р90 Демонстрация списка “Р”-кодов на дисплее

С помощью программы Р90 на дисплее могут быть последовательно показаны все программы. Те программы, в которые были внесены изменения по сравнению с данными, введенными в копир при его изготовлении, будут обозначены значком ...

После введения программы Р90 на дисплее появится следующее сообщение:

(При установке дополнительного Счетчика Карточек (SF-EA11) или Аудитора (SF-EA12) программы 10, 11, 13, 14, 16 и 18 на дисплее появляться не будут.)

**P90: DISPLAY THE LIST OF ALL P CODES.  
TO SCROLL DISPLAY: PRESS  KEY. TO  
RUN AN INDICATED PROGRAM: PRESS START.**

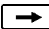
● **P10: AUDITING MODE.**

P11: NUMBER OF COPIES PER ACCOUNT.

P13: RESETTING ACCOUNT.

P14: ACCOUNT NUMBER CONTROL.

P16: ACCOUNT LIMIT SETTING.

(Список Программных Кодов  
Для Перемещения По Списку: Нажмите на . Для  
Запуска Отмеченной Программы: Нажмите  
На Кнопку START.)

1. Для перемещения по списку программ нажмите на кнопку **SCROLL DISPLAY**.
  - Каждое последующее нажатие на кнопку “прокрутки” будет последовательно вызывать на дисплее программы, начиная с P10.
2. Для установки программы отметьте ее на дисплее и нажмите на кнопку **START**.
3. Для выхода из программы нажмите на кнопку **PROGRAM**.

# НЕОБХОДИМОСТЬ ПОМОЩИ СО СТОРОНЫ ОПЕРАТОРА КОПИРА

Когда требуется проведение сервисной операции, недоступной для обычного пользователя, копир прекратит работу и на дисплее появится одно из перечисленных ниже сообщений. Некоторые из них сопровождаются примечанием “**PLEASE SEE YOUR KEY OPERATOR FOR ASSISTANCE**”. (Обратитесь За Помощью К Оператору.)

Сообщение	Необходимые действия
REMOVE THE STAPLER AND CHECK IT. (Отсоедините и проверьте степлер)	О ликвидации застревания в степлере см. стр. 65. Если не удастся устранить неполадку, используйте программу P76 для отключения степлера. Обратитесь в Сервисный Центр <b>SHARP</b> .
THE SORTER IS OUT OF SERVICE. PRESS THE CA KEY TO CANCEL JOB. (Неполадки в сортировщике. Нажмите на кнопку CA для прекращения работы.)	Обратитесь в Сервисный Центр <b>SHARP</b> . (Сообщение появляется в случае неполадок в модуле сортировщика или сортировщика со степлером.)
DUPLEX SYSTEM IS OUT OF SERVICE. (Неполадки в системе дупликатора)	Используйте программу P75 для отключения системы дупликатора. Обратитесь в Сервисный Центр <b>SHARP</b> .
THE DOCUMENT FEEDER IS OUT OF SERVICE. PRESS THE CA KEY TO CANCEL JOB. (Неполадки в RADF. Нажмите на кнопку CA для прекращения работы.)	Для предупреждения возможности пользования устройствами подачи оригиналов воспользуйтесь программой оператора P74. Обратитесь в Сервисный Центр <b>SHARP</b> .
PLEASE SELECT ANOTHER PAPER TRAY. PAPER TRAY - IS OUT OF SERVICE. (Неполадки в выбранном устройстве подачи бумаги. Выберите другой лоток.)	Обратитесь в Сервисный Центр <b>SHARP</b> .
AUTOMATIC EXPOSURE IS OUT OF SERVICE. USE MANUAL EXPOSURE. (Неполадки в узле автоматического экспонирования. Экспонируйте в ручном режиме)	Обратитесь в Сервисный Центр <b>SHARP</b> .
CALL FOR SERVICE. CODE: □□ - □□ (Вызовите Специалиста. Код: )	Параллельно с данным сообщением на дисплее количества копий появится буквенно-цифровое сообщение, что указывает на невозможность устранения неполадок силами оператора копира. Обратитесь в Сервисный Центр <b>SHARP</b> и сообщите обозначение появившегося на дисплее кода. Это позволит сервисному специалисту заранее провести подготовку для успешного устранения неисправности.



# КОД ОПЕРАТОРА: УСТАНОВКА ПРИ ИЗГОТОВЛЕНИИ

Следующее установленное на заводе числовое значение кода оператора может быть использовано для доступа к Программе Оператора.

**Значение,  
Введенное при Изготовлении Копира = 00000**

Для начального доступа к Программе Оператора введите это число. (См. стр. 74)

**ПРИМЕЧАНИЕ:**

Код Оператора - это важное средство обеспечения защиты копира от несанкционированного доступа, позволяющее создать нужную конфигурацию функций копира в сочетании с вводом данных по аудиторскому учету.

Зарегистрируйте свое значение кода, отличное от указанного выше, сразу после установки копира.

**▮ ОПЕРАТОР КОПИРА**

*Отделите данную страницу от Инструкции и храните ее в надежном месте.*