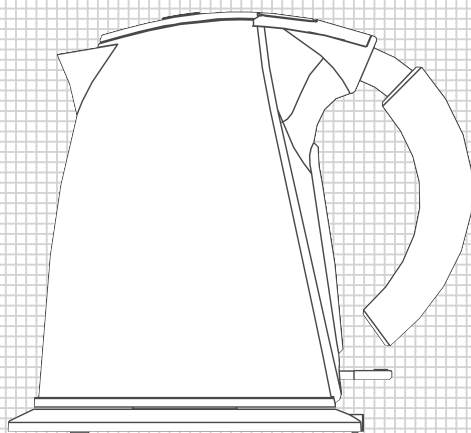


# BORK

Инструкция  
по эксплуатации



**ЧАЙНИК**

KE CRN 5817 BK

Уважаемый покупатель, уважаемая покупательница! Поздравляем Вас с приобретением нового беспроводного автоматического электрочайника. При правильном использовании он прослужит Вам долгие годы.

Пожалуйста, внимательно изучите нижеследующую информацию. Она содержит важные указания по безопасности, эксплуатации чайника и по уходу за ним. Сохраните настоящую Инструкцию и, если чайник перейдет к другому хозяину, передайте ее вместе с прибором.



## ТЕХНИЧЕСКИЕ ХАРАКТЕРИСТИКИ

|                       |                 |
|-----------------------|-----------------|
| Максимальный объем    | 1,7 л           |
| Потребляемая мощность | 1850-2200 Вт    |
| Источник питания      | 220–240 В/50 Гц |

*Внимание!*

*Производитель имеет право на внесение изменений в технические характеристики вследствие постоянного совершенствования продукции без дополнительного уведомления об этих изменениях.*



## МЕРЫ ПРЕДОСТОРОЖНОСТИ

- Не прикасайтесь к горячим поверхностям. Не держите руки над носиком, когда чайник кипит.
- Чтобы не допустить пожара, электрошока или травмы, не погружайте шнур, вилку или чайник в воду или другие жидкости.
- Не оставляйте работающий прибор без присмотра, если рядом находятся дети.
- Вынимайте вилку из сети, когда не используете прибор или собираетесь чистить его. Дайте ему остыть перед чисткой.

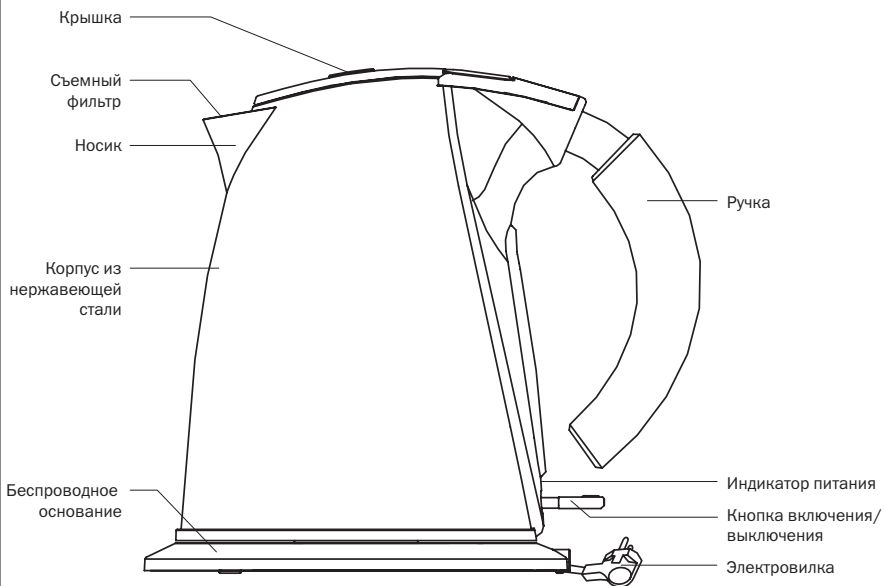
- Не используйте чайник с поврежденным шнуром или вилок, а также после каких-либо неисправностей или повреждений. Ни в коем случае не разбирайте его.
- Не используйте прибор вне помещения.
- Не позволяйте шнуру свешиваться над кромкой стола или соприкасаться с горячими поверхностями.
- Не ставьте чайник на горячую газовую или электрическую плиту или рядом с ними.
- Для экономии электроэнергии кипятите ровно столько воды, сколько вам нужно.
- Перед включением всегда плотно закрывайте крышку и следите за ее фиксацией. В противном случае чайник не будет автоматически выключаться и может выплеснуть кипящую воду.
- Не снимайте крышку в процессе кипячения.
- Разливайте кипяток медленно и внимательно, не наклоняя чайник слишком быстро.
- Следите за тем, чтобы чайник находился на твердой ровной поверхности.
- Избегайте контакта с паром из сливного отверстия, когда вода закипает или сразу после отключения.
- Не заливайте воду выше отметки MAX на шкале чайника.

*Внимание!*

*Если чайник переполнен, кипящая вода может выплеснуться наружу.*

- Избегайте перегрева чайника. Не допускайте, чтобы чайник был включен без воды.

Описание прибора



- Электрочайник предназначен исключительно для подогрева питьевой воды. Не используйте его для подогрева других жидкостей.
- Не удерживайте выключатель в положении ВКЛ, так как это может привести к выбросу пара по периметру крышки и к повреждению механизма автоматического выключения.
- Не используйте абразивные моющие средства для чистки чайника — они могут поцарапать поверхность.
- Проявляйте предельную осторожность при перемещении чайника с горячей водой.

*Внимание!*

*Не ставьте основание на металлический поднос или на металлическую поверхность в процессе использования прибора.*



## КОМПЛЕКТАЦИЯ

|                            |   |
|----------------------------|---|
| Чайник                     | 1 |
| Инструкция по эксплуатации | 1 |



## ПЕРЕД НАЧАЛОМ ЭКСПЛУАТАЦИИ ЧАЙНИКА

- Внимательно прочитайте данную инструкцию.
- Перед первым использованием чайника тщательно промойте его, после чего заполните водой до максимального уровня.
- Закройте крышку и поставьте чайник на основание. Вставьте вилку в заземленную розетку на 220–240 В и нажмите на выключатель. Загорится индикатор.
- Дайте чайнику поработать до автоматического выключения.
- Слейте воду.
- Выньте вилку из сети и дайте чайнику остыть.
- Теперь чайник готов к эксплуатации.



## ЭКСПЛУАТАЦИЯ

- Чтобы заполнить чайник, снимите крышку.
- Залейте в него воду так, чтобы она закрывала дно, но не превышайте отметку MAX.
- Закройте крышку чайника.  
Не эксплуатируйте чайник с открытой крышкой. Не эксплуатируйте чайник без фильтра в сливном отверстии.
- Поставьте чайник на подставку. Контактная группа подставки позволяет ставить чайник в любом удобном вам положении.
- Вставьте вилку в сеть и включите чайник.
- Когда вода закипит, чайник выключится автоматически.
- Если чайник приподнять с подставки, он автоматически выключится.
- Чтобы снять чайник с подставки, возьмитесь за ручку и поднимите его не наклоняя.
- Проявляйте особую осторожность, если чайник наполнен максимально.
- Если вы пользуетесь чайником впервые, вылейте кипяток и залейте чистую воду.
- Для повторного кипячения снова включите чайник. Если чайник только что выключился, подождите минуту до повторного включения.
- Если вы налили мало воды или включили пустой чайник, защитный прерыватель автоматически отключит питание. В этом случае подождите несколько минут, пока остынет нагревательный элемент, после чего наполните чайник водой.
- Чайник должен использоваться исключительно с поставляемой подставкой и не должен заполняться водой, когда находится на подставке.

- При включении чайника загорается индикатор, указывающий на работу прибора.

*Внимание!*

*Чайник должен использоваться только с прилагаемой в комплекте подставкой. Он не должен оставаться заполненным водой на подставке, если вы не собираетесь его включить.*



## ЧИСТКА И УХОД

Данный чайник оборудован нагревательным элементом, спря-  
таным в дно. Важно регулярно производить удаление накипи  
из чайника, причем периодичность этой операции будет зависеть  
от частоты использования прибора и жесткости воды в вашем  
регионе.

**НАКИПЬ МОЖЕТ ПРИВЕСТИ К НЕПРАВИЛЬНОЙ РАБОТЕ ЧАЙНИ-  
КА И ДАЖЕ ПОВРЕДИТЬ НАГРЕВАТЕЛЬНЫЙ ЭЛЕМЕНТ. ВАЖНО РЕ-  
ГУЛЯРНО УДАЛЯТЬ НАКИПЬ В СООТВЕТСТВИИ С ПРИВЕДЕННЫ-  
МИ НИЖЕ ИНСТРУКЦИЯМИ.**

Удаляйте накипь с помощью средств от накипи для любых чайни-  
ков (следуйте инструкциям к этому средству). Можно также ис-  
пользовать лимонную кислоту (в гранулах). Лимонная кислота  
продается в магазинах и в аптеках. Используйте ее следующим  
образом.

1. Налейте в чайник воду на 3/4, вскипятите ее, после чего сни-  
мите чайник с подставки и поставьте его в пустую раковину  
или чашу.

2. Добавьте в воду 50 г лимонной кислоты и подождите некоторое время. НЕ ИСПОЛЬЗУЙТЕ БОЛЕЕ КОНЦЕНТРИРОВАННЫЙ РАСТВОР.
3. Как только бурное выделение пузырьков закончится, вылейте воду из чайника и промойте его холодной водой.
4. Протрите наружную поверхность чайника влажной тканью, чтобы удалить все следы кислоты, которые могут повредить покрытие.
5. Перед использованием чайника всегда следите за тем, чтобы электрические соединения были абсолютно сухими.

Отказ от периодического удаления накипи может аннулировать гарантийные обязательства.

Чтобы препятствовать образованию накипи:

- выливайте из чайника воду после каждого использования;
- не оставляйте воду в чайнике на ночь;
- используйте отфильтрованную воду вместо воды из под крана.

Избегайте использования чистящего порошка и других химических растворителей, так как они могут привести к образованию пятен, полос на поверхности чайника.

Запрещается погружать прибор, цоколь, шнур питания и штепсель в воду или любую другую жидкость.





## ГАРАНТИЯ

Потребитель имеет право на гарантию к данному прибору в соответствии с установленными правилами торговли.

При соблюдении следующих условий покупатель имеет право на гарантию.

### **Условия гарантии**

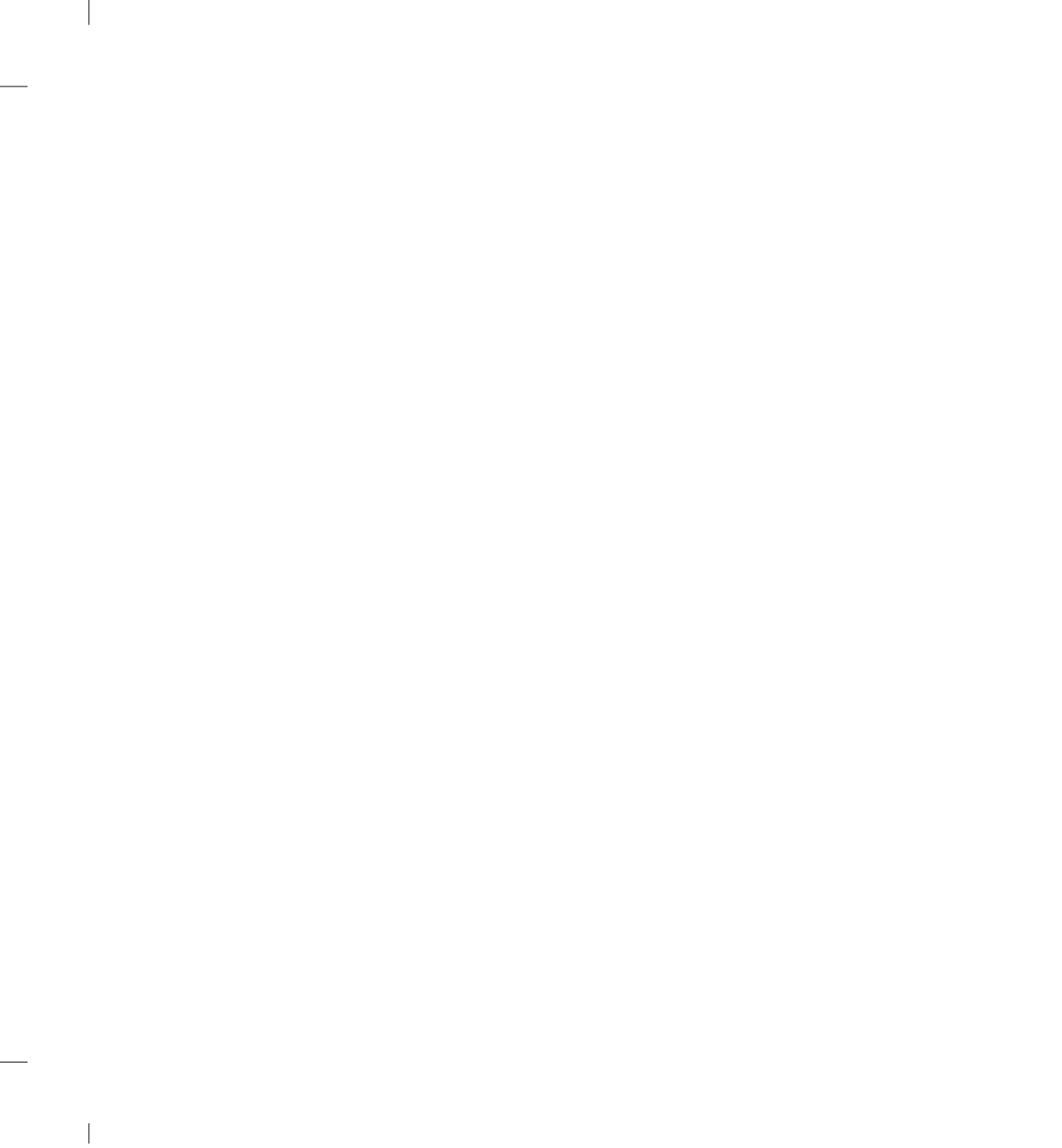
1. Гарантия действительна только, если прибор использовался в соответствии с инструкциями производителя.
2. Этот прибор не может быть модифицирован пользователем.
3. Подключение к сети должно осуществляться строго в соответствии с инструкциями на заводской табличке прибора.
4. Производитель не несет гарантийной ответственности, если прибор поврежден в результате небрежного использования или не подчинения инструкциям руководства по эксплуатации.
5. Гарантий на промышленное или коммерческое использование прибор не имеет.



## ИНФОРМАЦИЯ О СЕРТИФИКАЦИИ

Товар сертифицирован в соответствии с законом «О защите прав потребителей»

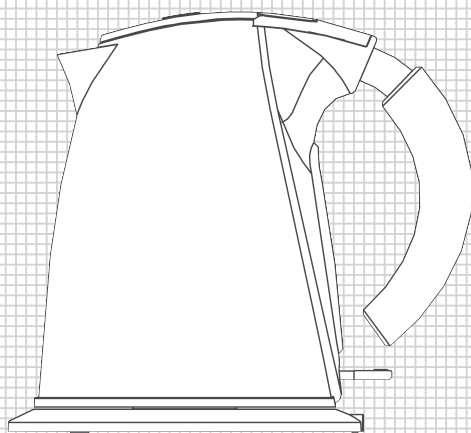
Установленный производителем в соответствии с п. 2 ст. 5 Федерального Закона РФ «О защите прав потребителей» срок службы для данного изделия равен 3 годам с даты изготовления при условии, что изделие используется в строгом соответствии с настоящей инструкцией по эксплуатации и применяемыми техническими стандартами.



# BORK

---

Instruction  
manual



**KETTLE**

**KE CRN 5817 BK**

Congratulations on the purchase of your new Kettle.

Before first using your new Kettle, it is most important that you read and follow the instructions in this use and care booklet, even if you feel you are familiar with this type of appliance.

Your attention is drawn particularly to the section dealing with IMPORTANT SAFEGUARDS. Find a safe and convenient place to keep this booklet handy for future reference.

This appliance has been designed to operate from a standard domestic power outlet. It is not intended for industrial or commercial use.



## TECHNICAL CHARACTERISTICS

|                   |                |
|-------------------|----------------|
| Max. volume       | 1,7 l          |
| Power Consumption | 1850-2200 W    |
| Power Supply      | 220–240V/50 Hz |

### Warnings!

*The manufacture declines all responsibility for any damage caused by improper, incorrect and unreasonable use of the appliance.*



## GENERAL SAFETY INSTRUCTIONS

- Before commissioning this device please read the instruction manual carefully.
- Please keep this instruction, the guarantee certificate, the sales receipt and, if possible, the carton with the inner packaging.
- The device is intended exclusively for private and not for commercial use!

- Always remove the plug from the socket whenever the device is not in use, when attaching accessory parts, cleaning the device or whenever any disturbance occurs. Switch off the device beforehand. Pull on the plug, not on the cable.
- In order to protect children from danger of electrical appliances, never leave them unsupervised with the device. Consequently, when selecting the location for your device, make it in such a way that children do not reach the device. Take care to insure that the cable does not hang down.
- Test the device and cable regularly for damage. If there is any damage, the device should not be used.
- In case of damage, a cable must be replaced only by the manufacturer or its service agent or any qualified person in order to avoid any hazard.
- Do not repair the device by yourself, but rather consult an authorized expert.
- Keep the device and the cable away from the heat, direct sunlight, moisture, sharp edges and such like.
- Never use the device unsupervised! Switch off the device whenever you don't use it, even if this is only for a moment.
- Use only original accessories.
- If the kettle is overfilled, boiling water may be ejected.
- Do not use the device outdoors.
- Under no circumstances the device must not be placed in water or other liquid, or come into contact with such. Do not use the device with wet or moist hands.
- In case the device becomes moist or wet, remove the main plug from the socket immediately. Do not let it reach the water.

- Use the device only for the intended purpose.
- The kettle is only to be used with the stand provided.

### **Special Safety Instructions for this Product**

- Use only cold water when filling.
- The water level must be under the MAX marks.
- Switch the product off before removing it from the base.
- Always ensure that the lid is tightly closed.
- The base and exterior of the product must not become wet.
- When the kettle is kept in the fault conditions from the stand, the thermal cut-out may be reset.



## COMPLETE SET

|                    |   |
|--------------------|---|
| Kettle             | 1 |
| Instruction manual | 1 |



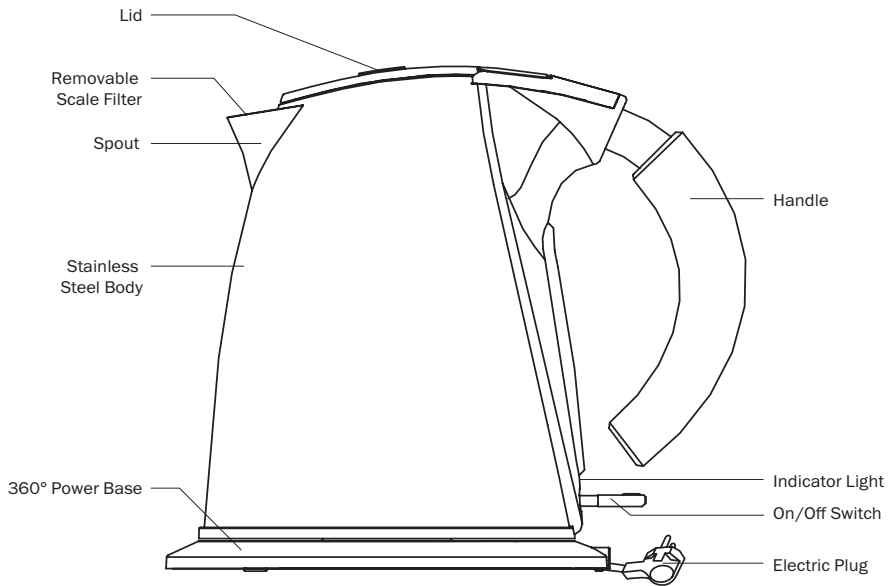
## OPERATION **Before First Use**

Carefully unpack your Kettle and its accessories. Remove all packaging materials and either discard or retain for future use.

Ensure that the voltage of your electricity supply is the same as that indicated on the rating label on the appliance.

Wipe over the body of the Kettle with a soft, dry or damp, sponge or cloth.

Description



Follow the directions under “Operation” to fill and boil water in the Kettle.

Drain the boiled water before use for the first time to ensure the Kettle is completely clean.

### **Operation**

Fill the Kettle by opening the lid and filling with water, taking care not to over fill above the ‘MAX’ level indicated in the Kettle as if you do, water may eject from the Kettle during boiling. Always discard any boiled water that is not used and use fresh water next time you boil the Kettle.

Replace the lid on the Kettle.

Place the power base on a dry and level surface.

Place the Kettle onto the power base.

Insert the plug into a standard domestic power outlet and switch the power outlet on.

Switch the Kettle on by pressing the on/off switch downwards. The indicator light illuminates to indicate that the Kettle is in use.

When the water has boiled, the Kettle and the indicator light will switch off automatically. Water can be brought back to the boil by



depressing the on/off switch again. If the Kettle has automatically turned itself off it may be necessary to wait a few seconds before the switch can be reset. You can stop the boiling process at any time by gently lifting the on/off switch or turning the power outlet off.

If the Kettle is lifted from the power base during the boiling process, the Kettle will automatically switch off. Replace the Kettle on the power base and press the on/off switch back to the on position to continue the boiling process.

To remove the Kettle from the power base, grasp the handle and hold the Kettle horizontally while lifting it clear. Take extra care if the Kettle is filled to the 'MAX' level.



## CARE AND CLEANING

Before cleaning, turn off the Kettle and unplug the power base from the power outlet.

### Note

*Do not immerse the Kettle or powerbase in water or any other liquid.*

If the Kettle is hot, wait for it to cool before cleaning.

Wipe the exterior of the Kettle with a soft, damp cloth or sponge.

Remove stubborn spots with a cloth moistened with mild detergent. Do not use steel wool or abrasive cleaners. Do not put detergents or cleaning agents in the Kettle.

Buff the exterior with a clean soft cloth.

Note

*Do not leave the Kettle in direct sunlight as the quality of the finish may deteriorate.*

### **Removing Calcium Deposits**

In order to maintain the performance of your Kettle, it is important to remove built-up deposits inside the Kettle. To descale your Kettle you can use a descaler available from most leading retail outlets, or the following process:

- Half fill the Kettle with ordinary tap water.
- Add 30ml of white vinegar to the Kettle.
- Boil the mixture and leave standing for 30 seconds. Repeat this step twice.
- Empty the mixture and rinse the Kettle well.

Note

*For extreme build-up, this procedure may need to be repeated.*

The scale filter inside the Kettle will also need to be cleaned to remove any built-up calcium deposits. To remove the scale filter, open the lid, grasp the tab on the filter and pull upwards. Ensure the Kettle is cool before attempting to remove the scale filter.

The scale filter can be cleaned by soaking it in vinegar or by gently brushing it with a soft bristled brush under running water.

Replace the scale filter by aligning the sides of the filter with the slots at the back of the spout and sliding downwards.



---

**WARRANTY** The benefits conferred by this warranty are in addition to all implied warranties, other rights and remedies in respect of the product which the consumer has under the Trade Practices Act and Territory Laws.

Товар сертифицирован в соответствии  
с законом «О защите прав потребителей»

