

# ZANUSSI

OPVASKEMASKINE  
ПОСУДОМОЕЧНАЯ  
МАШИНА

DW 684

# Содержание

## Информация для пользователя

<b>Важная информация по технике безопасности</b>	26
<b>Описание прибора</b>	27
<b>Панель управления</b>	28
<b>Прежде чем пользоваться машиной</b>	29
Регулировка водоумягчающего устройства	29
Заполнение соли	30
Средство для придания блеска	31
Моющее средство	32
Бесфосфатные моющие средства с энзимами	32
<b>Эксплуатация машины</b>	33
Загрузка посудомоечной машины	33
Нижняя корзина	33
Корзина для приборов	33
<b>Советы и рекомендации</b>	34
<b>Программы мойки</b>	35
<b>Порядок выполнения работ</b>	36
<b>Обслуживание и уход</b>	37
Уход за внутренними поверхностями	37
Очистка центрального фильтра	37
Очистка большого фильтра	37
Уход за наружными поверхностями	38
Длительные периоды нерабочего состояния	38
Меры предосторожности от замерзания	38
Перемещение машины	38
<b>Неполадки в работе</b>	39
Защита от утечек	40
Обслуживание и запасные части	40

## Информация для монтажника

<b>Инструкции по установке</b>	41
Технические характеристики	41
Шланги подачи воды в машину	42
Сливной шланг воды	43
Электрическое подключение	43
<b>Встроенная установка</b>	44
Регулировка высоты оборудования	44
Крепление влагозащитной изоляции	45
Крепление машины к прилегающей мебели	45
Регулировка высоты плинтуса	45

## Указания по пользованию руководством

В тексте Вы встретите следующие символы, которые помогут пониманию инструкций:



**Правила техники безопасности**

**1. 2. 3. Пошаговые инструкции**



**Советы и рекомендации**



## Важная информация по технике безопасности

Очень важно, чтобы это руководство хранилось вместе с прибором с тем, чтобы можно было справиться по нему и в будущем. В случае продажи или передачи прибора другому лицу или же, если Вы переезжаете и оставляете его на старой квартире, обязательно проверьте, чтобы руководство было приложено к машине, чтобы новый владелец мог изучить принцип ее действия и важную информацию по технике безопасности.

Данная информация приводится в интересах безопасности пользователя. Вы **ДОЛЖНЫ** внимательно ее прочитать до установки и пользования прибором.

### Установка

- Вес прибора очень значителен. Будьте осторожны при его перемещении.
- Изменение характеристик или попытка модифицировать прибор может представлять опасность для пользователя.
- Проверьте, чтобы под прибор не попал электрический шнур питания.
- Подключение машины к электрической сети должно быть выполнено квалифицированным электриком или компетентным лицом.
- Подключение машины к водопроводу должно быть выполнено квалифицированным водопроводчиком или компетентным лицом.

### Безопасность детей

- Прибором должны пользоваться только взрослые люди. Не разрешайте детям играть с ручками управления и с машиной в целом.
- Храните упаковочные материалы вне досягаемости для детей.
- Храните все моющие средства в надежном и недоступном для детей месте.


### Во время пользования машиной

- Не следует мыть в посудомоечной машине вещи, испачканные бензином, краской, стальными или металлическими предметами, корродирующими, кислыми или щелочными химическими веществами.
- Ни в коем случае не открывайте дверь машины во время работы. Прежде чем открыть дверь, обязательно выключите машину.
- Используйте только моющие средства, специально предназначенные для посудомоечных машин.
- Завершив загрузку или разгрузку машины, закройте дверь, т.к. открытая дверь может представлять опасность.

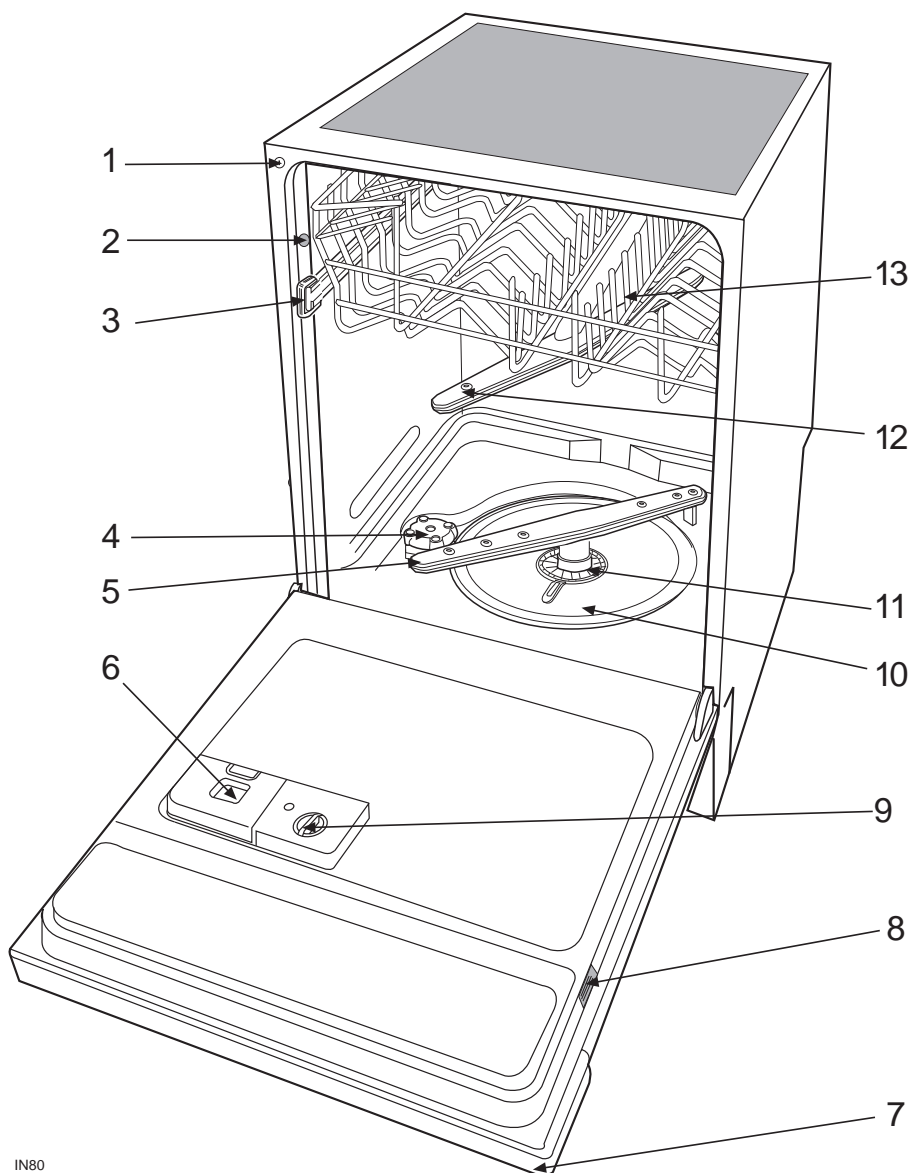
- Не садитесь и не становитесь на открытую дверь.
- После пользования машиной отключите ее от сети и закройте кран подачи воды.
- Будьте осторожны во время уборки нижней дверной прокладки и участка вокруг дверной петли, так как можно порезаться выступающими острыми металлическими кромками.
- Обслуживание прибора должно выполняться представителем официальной сервисной мастерской, а также в машину должны устанавливаться только оригинальные запасные части.
- Ни в коем случае не пытайтесь отремонтировать машину сами. Ремонт, выполненный неопытными людьми, может вызвать повреждение и серьезные неполадки прибора. Обратитесь в местный центр по обслуживанию. Всегда настаивайте на установке оригинальных запасных частей.

### Хранение

#### В интересах окружающей среды:

- Обозначенные символом  материалы могут быть реутилизированы.
- Узнайте в местном Управлении жилищного хозяйства о наличии в районе возможности по сдаче прибора в утиль.
- Прежде чем выбросить прибор, обрежьте электрический шнур питания и выведите из строя замок на двери машины, чтобы дети не могли случайно закрыться внутри.
- Помогайте соблюдать чистоту в Вашей стране: сдайте старый прибор в утиль только в специальный центр по переработке отходов.

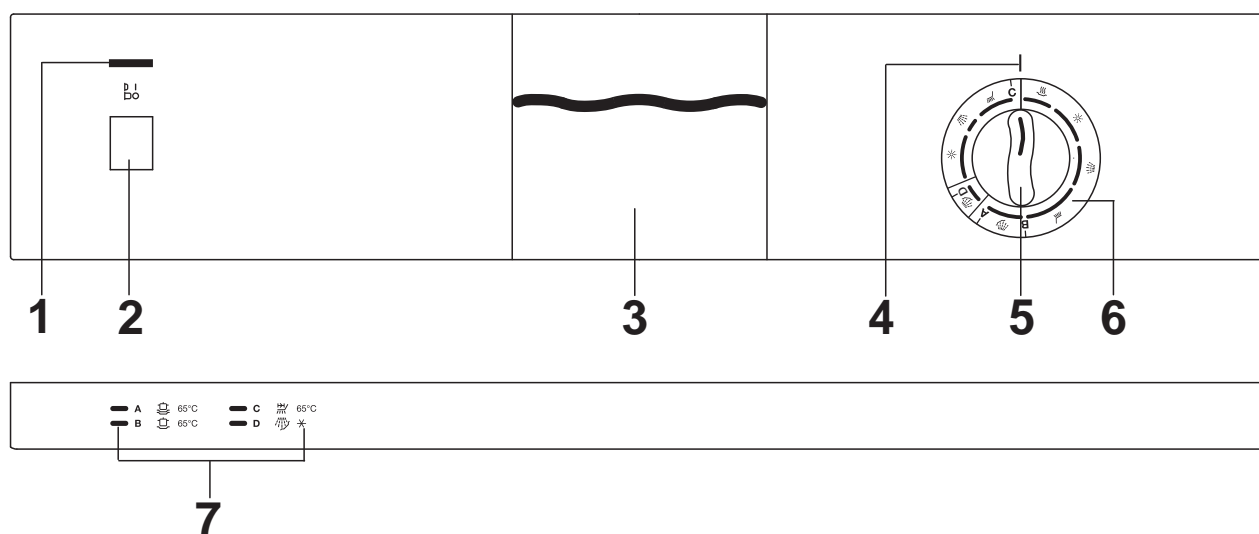
# Описание прибора



IN80

- |   |                                      |
|---|--------------------------------------|
| 1. Регулятор водоумягчающего устройства | 10. Большой фильтр                   |
| 2. Выравнивающие прокладки              | 11. Центральный фильтр               |
| 3. Стопор верхней полки                 | 12. Верхний распылительный кронштейн |
| 4. Емкость соли                         | 13. Верхняя полка                    |
| 5. Нижний распылительный кронштейн      |                                      |
| 6. Дозатор моющего средства             |                                      |
| 7. Панель управления                    |                                      |
| 8. Табличка данных                      |                                      |
| 9. Дозатор средства для придания блеска |                                      |

# Панель управления



## 1. Сигнальная лампочка Вкл./Выкл.

## 2. Кнопка Вкл./Выкл.

### Включение

Нажатием этой кнопки машину включают в работу, причем, одновременно, загорается сигнальная лампочка Вкл./Выкл.

### Выключение

По окончании режима мойки машина автоматически выключается, но продолжает гореть сигнальная лампочка.

Этой кнопкой выключают сигнальную лампочку или останавливают работу машины на любом этапе выполнения режима мойки.

## 3. Ручка дверцы

Дверцу открывают нажатием на защелку в верхней части углубления, одновременно потянув дверцу на себя.

Для того, чтобы закрыть дверцу, следует просто нажать на нее.






## 4. Отметка режима

## 5. Ручка настройки режима

Для того, чтобы задать режим мойки, следует повернуть эту ручку по часовой стрелке так, чтобы соответствующая нужному Вам режиму буква совпала с отметкой на приборном щитке.

## 6. Указатель последовательности режимов

По мере выполнения отдельных режимов мойки происходит вращение ручки настройки, указывая на то, какой этап работы выполняется машиной в данный конкретный момент.

-  Предварительная мойка/Полоскание и ожидание
-  Мойка
-  Полоскание холодной водой
-  Полоскание горячей водой
-  Сушка горячим воздухом

## 7. Режимные инструкции

Это сводные инструкции главы "Режимы мойки", которые помогут Вам правильно задать нужный режим.

# Прежде чем пользоваться машиной

Прежде чем пользоваться посудомоечной машиной в первый раз:

1. Убедитесь, что подсоединение к электрической и к водопроводной сетям выполнено согласно инструкции по установке.
2. Удалите упаковочные детали из оборудования.
3. Отрегулируйте водоумягчающее устройство.
4. Заполните солью соответствующую емкость.
5. Заполните соответствующую емкость средством для ополаскивания.

## Настройка устройства для смягчения воды

Посудомоечная машина оборудована устройством для смягчения воды, предназначенным для устранения неорганических соединений и солей из воды, оказывающих вредное воздействие на работу машины. Чем выше в воде содержание таких солей, тем жестче вода.

Жесткость воды измеряется по определенной шкале, например, по немецкому стандарту, по французскому стандарту и в частях на миллион.

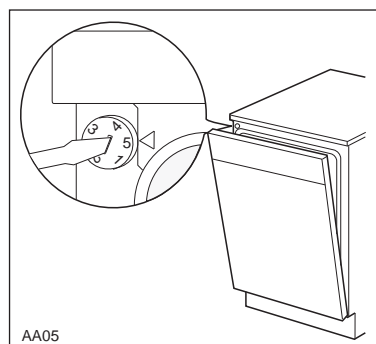
Устройство для смягчения воды посудомоечной машины должно быть отрегулировано согласно жесткости воды в Вашем районе. Местное учреждение по водоснабжению может сообщить Вам степень жесткости воды в районе.

Заводская настройка устройства для смягчения воды соответствует положению 2. Если такая настройка неприменима для Вашего района, измените ее.

### Как отрегулировать водоумягчающее устройство

Пользуясь отверткой повернуть переключатель, расположенный в верхнем углу передней панели машины до совпадения цифры, соответствующей уровню жесткости, с индикатором.

Жесткость воды			Степень	Соль
По немецк. ст. (°dH)	По франц ст. (°TH)	PPM (Частей на миллион)		
>4	<7	0-80	0	НЕТ
5-11	8-20	0-200	1	ДА
12-22	21-40	201-400	2	ДА
23-34	41-60	401-600	3	ДА
35-50	61-90	601-900	4	ДА
51-67	91-120	901-1200	5	ДА



## Заполнение соли

В случае подключения машины к водопроводной сети с мягкой водой - "степень жесткости 0" - применять соль не требуется.

Соль применяют только в тех случаях, когда жесткость воды равна 1 степени и выше.



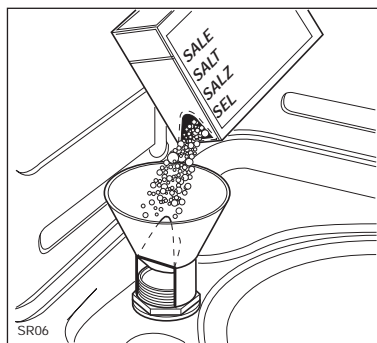
**Используйте только специальную соль для посудомоечных машин.**

**Любая другая соль, не предназначенная для использования в посудомоечных машинах, и, в частности - столовая, приведет к повреждению водоумягчающего устройства.**

Соль добавляют только перед началом запуска одного из полных моечных циклов (не перед режимом Полоскание и Ожидание). Это предупредит опасность коррозии в результате случайного скопления соли или соленой воды на дне машины.

### Заполнение дозатора:

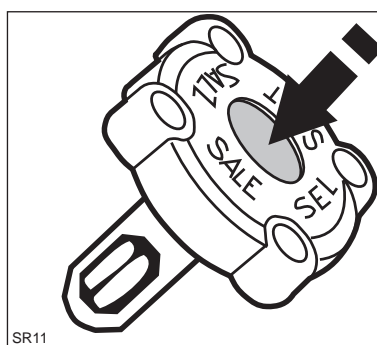
1. Отвинтите крышку емкости для соли.
2. Полностью залейте емкость водой (ок. 1 литра) (это нужно только перед первой засыпкой соли).
3. Затем через входящую в комплект машины воронку заполнить емкость солью (ок. 1,5-1,8 кг.). Не беспокойтесь, если во время засыпки соли из емкости будет выливаться вода: это нормальное явление.
4. Поставьте крышку на место, проверив, не попала ли соль на резьбу или прокладку.
5. Надежно завинтите крышку.



Периодически добавляйте соль в емкость.

В центре крышки емкости для соли имеется индикатор необходимости досыпки.

При наличии соли в емкости через индикатор ясно просматривается зеленый поплавок, который исчезнет, как только соль кончится (через 30-50 моечных циклов, в зависимости от жесткости воды), напоминая Вам, что пора добавить соль.



## Средство для придания блеска

Средство для придания блеска добавляется автоматически во время последнего полоскания, обеспечивая в результате сушку посуды без пятен и разводов. Расположенный с внутренней стороны двери дозатор вмещает около 110 мл средства, что достаточно для 16 - 40 программ посудомоечной машины, в зависимости от настроенной дозировки.

### Заполнение средства для придания блеска:

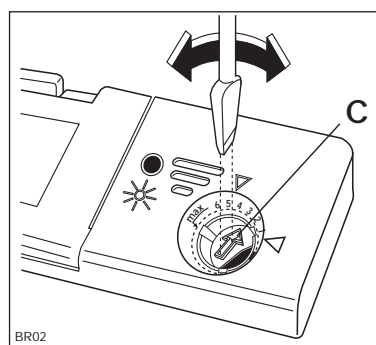
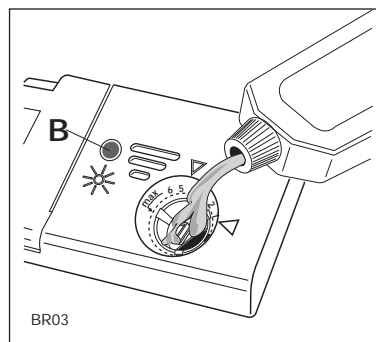
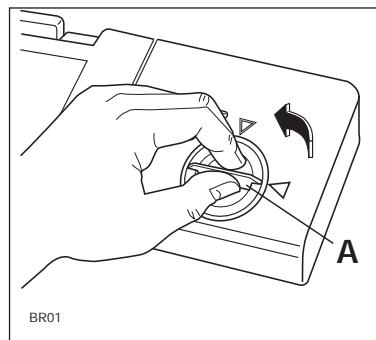
1. Откройте дозатор, повернув крышку (A) против часовой стрелки.
2. Залейте средство до полного заполнения емкости (прим. 110 мл). Индикатор (B) полностью потемнеет.
3. Когда индикатор светлеет, необходимо долить в дозатор средство для придания блеска.

**После каждой доливки средства проверьте, чтобы крышка дозатора была закрыта.**

Не наливайте жидкое мыло в дозатор средства для придания блеска. Для предотвращения излишнего пенообразования во время последующей мойки посуды вытрите пролившееся средство для придания блеска.

### Регулировка количества

Исходя из полученных конечных результатов сушки посуды отрегулируйте количество средства для придания блеска 6-позиционным переключателем (C) (положение 1 - минимальное количество, положение 6 - максимальное количество). Начните с положения 3. Постепенно увеличьте количество, если на посуде после мойки остаются капли воды или пятна извести. Сократите количество средства, если на посуде остаются липкие белесые полосы.





## Моющее средство

**i** Применяйте только специальные моющие средства для посудомоечных машин.

**Правила заполнения машины моющим средством:**

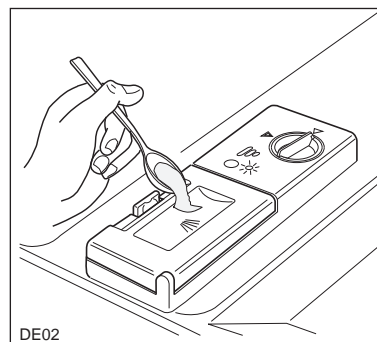
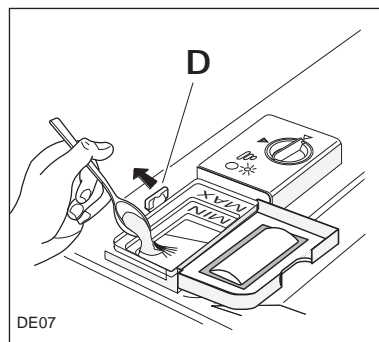
1. Сдвинув защелку (D), откройте крышку дозатора.
2. Засыпать или налить моющее средство с учетом рекомендаций таблицы режимов. Учитывая специфичность каждого отдельного продукта и, в частности - прессованных порошков в форме таблеток, рекомендуем принимать во внимание и данные по дозировке, указываемые на упаковке моющего средства.

Отметки внутри дозатора помогут Вам правильно отмерить нужное количество моющего средства:

- МИН. = 15 мл
- МАКС. = 30 мл

3. Обязательно закройте крышку.
4. Если заданный режим предусматривает этап предварительной мойки, следует поместить на крышку ванночки требуемое количество моющего средства.

Если недостаточное количество моющего средства приводит к некачественным результатам мойки, то его избыток не только их не улучшит, но и станет ненужной расточительностью. Точная дозировка моющего средства будет вашим вкладом в борьбу против загрязнения окружающей среды.



## Бесфосфатные моющие средства с энзимами

В этих низкощелочных компактных порошках вместо вредных для окружающей среды химических соединений использованы натуральные энзимы и другие биологически разлагаемые элементы.

Как правило, эти компактные порошки нового поколения являются бесфосфатными.

Поскольку фосфатные соединения обладают способностью умягчения воды, рекомендуем применять соль, засыпаемую в соответствующую емкость, даже в случае подключения к водопроводной сети, где жесткость воды не превышает 4°dH (7°TH).

Это необходимо для предупреждения образования известковых отложений на поверхности посуды и в самой машине).

# Эксплуатация машины

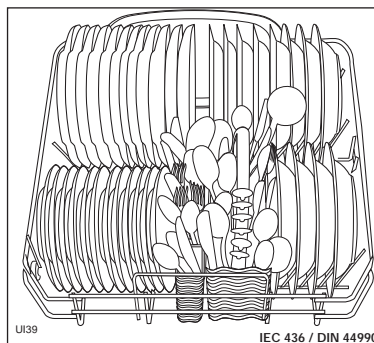
## Загрузка посудомоечной машины

Посуду размещают в посудомоечной машине, предварительно удалив все остатки пищи во избежание засорения фильтров с последующим снижением качества работы оборудования.



**Не следует мыть в машине очень мелкие предметы, так как они могут выпасть через отверстия в корзинках.**

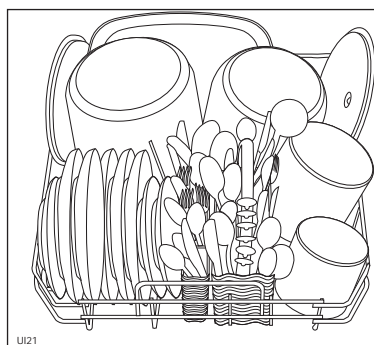
Для размещения посуды откройте дверцу машины и выдвиньте корзинки.



## Нижняя корзина

Нижняя корзина предназначена для размещения кастрюль, крышек, тарелок, салатниц, столовых приборов и т.п.

Сервировочные блюда и большие крышки расставляют по краям корзинки таким образом, чтобы посуда не мешала свободному вращению водораспылителей.



## Корзинка для приборов



**Ставить длинные острые ножи лезвиями вверх опасно.**

**Длинные и/или острые предметы (сервировочные ножи) следует размещать в горизонтальном положении на нижней корзинке.**

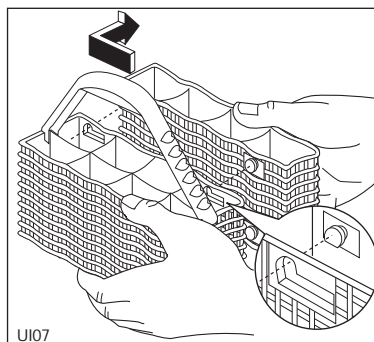
**Будьте осторожны, когда кладете или вынимаете ножи или другие острые предметы.**

Столовые приборы ставят в предназначенную для них корзинку ручками вниз. Если приборы с узкими ручками будут проваливаться через отверстия корзинки, затрудняя вращение водораспылителей, поставьте их ручками вверх.

Чтобы ложки не "прилипли" друг к другу, ставьте их вперемежку с другими приборами.

Чайные ложки можно поставить в неглубокие ячейки корзинки для приборов.

Для обеспечения большей гибкости в размещении, корзинка для приборов состоит из двух разъемных частей. Разделение двух частей корзинки выполняют путем смещения их по горизонтальным направляющим в противоположные стороны до полного отделения. Соединение выполняют в обратном порядке.



## Верхняя корзинка

Верхняя корзинка предназначена для тарелок (десертные тарелки, соусницы, блюда диаметром до 24 см.), салатниц, бокалов и стаканов. Фужеры с длинными ножками можно помещать в перевернутом виде под приподнятые решетки отделения для чашек. Большие тарелки (обеденные диаметром до 24 см.) ставят в передней части верхней корзины.

Легкие предметы (пластмассовые чашки и т.п.) следует размещать в верхней корзине так, чтобы они не двигались.

**i** Перед тем, как закрыть дверцу машины, проверьте, не будет ли посуда мешать свободному вращению распылителей.

## Регулировка высоты установки верхней полки

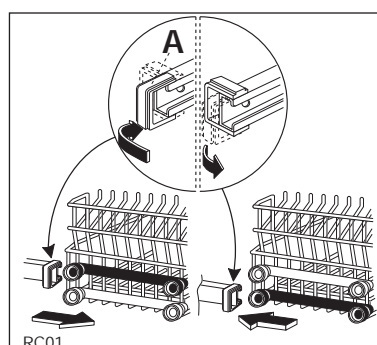
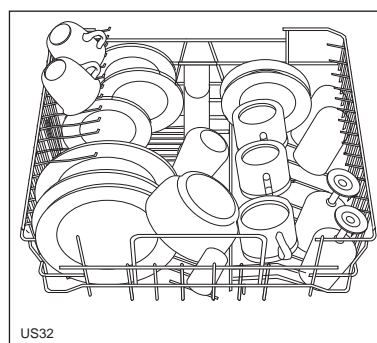
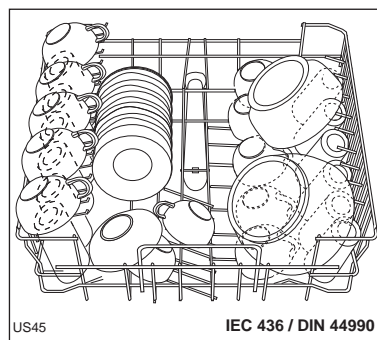
Очень большие тарелки (диаметром в пределах от 27 см до 31 см) ставят на нижнюю корзину, предварительно приподняв верхнюю.

**Как переставить корзину в верхнее положение:**

1. Выдвинуть на себя стопоры верхней корзины (A) и извлечь ее из машины.
2. Переставить корзину и установить стопоры (A) в исходное положение.

**i** Когда верхняя корзина находится в самом верхнем положении, на нее можно ставить тарелки диаметром не более 20 см., и нельзя использовать приподнятое отделение для чашек.

**!** Поставив посуду, обязательно закройте дверцу машины и помните, что оставлять дверцу открытой опасно



# Советы и рекомендации

## Для экономии электроэнергии

Ставьте посуду в машину сразу после каждого приема пищи, но не включайте ее, пока она не будет заполнена.

В случае необходимости включите программу "Полоскание и ожидание" (смотри таблицу программ на следующей странице), чтобы остатки пищи не затвердели на посуде в ожидании полной программы мойки.

Не ополаскивайте посуду под струей воды.

Если посуда не очень грязная, включите быструю программу мойки, придерживаясь инструкций в таблице "Программ мойки".

## Для наилучших результатов мойки:

Прежде чем ставить посуду в машину, удалите с нее остатки пищи и замочите очень грязные кастрюли и сковороды.

Ставьте кастрюли, чашки и стаканы в опрокинутом положении.

Ставьте предметы с выпуклыми или вогнутыми поверхностями в наклонное положение.

По возможности старайтесь, чтобы предметы посуды не соприкасались между собой.

Для улучшения результатов сушки оставьте дверь посудомоечной машины приоткрытой хотя бы на 15-30 минут после завершения программы.

Подождите несколько минут, прежде чем вынимать из машины посуду; за это время она охладится и будет высушена лучше.

Сначала опорожните нижнюю полку, а потом верхнюю; это нужно для того, чтобы вода не капала с верхней полки на находящуюся внизу посуду.

## Непригодные для мойки в посудомоечной машине предметы:

Не следует мыть в посудомоечной машине следующие предметы (за исключением тех, которые продаются как пригодные для этого):

- Столовые приборы с деревянными или роговыми ручками или с приклеенными частями
- бронзовые столовые приборы
- кастрюли с деревянными ручками
- алюминиевые изделия
- хрустальные изделия
- стекло с содержанием свинца
- пластмассовые предметы
- антикварный или с тонким декором фарфор.

Некоторые типы декора могут обесцветиться из-за мойки в посудомоечной машине.

Если для хрустальных и пластмассовых изделий не гарантируется мойка в машине, следует мыть их вручную.

Некоторые типы стекла после неоднократной мойки в посудомоечной машине могут помутнеть.

Между серебряными приборами и приборами из нержавеющей стали может произойти химическая реакция. В целях предосторожности не мойте их вместе.

Металлические и чугунные предметы могут заржаветь и испачкать другие предметы.

Алюминиевые изделия могут почернеть, на медных, оловянных и латунных могут остаться пятна.

**i** В случае сомнения справьтесь у производителя изделия относительно возможности его мойки в машине.

**i** При покупке новой посуды проверьте, чтобы ее можно было мыть в посудомоечной машине.

# Программы мойки

Режим	Степень загрязнения и тип загрузки	Исходное положение регулировочной ручки	Необходимые кнопки	Рекомендуемое кол-во моющего средства		Описание цикла
				в дозаторе	на крышке дозатора	
* Стандартный 65°C с предварительной мойкой 	Обычная загрязненность. Посуда, приборы, кастрюли и сковороды	<b>A</b>	On Off	25 г	5 г	Предварительная мойка холодной водой Основная мойка 65°C 2 полоскания холодной водой 1 полоскание горячей водой Горячая сушка
Стандартный 65°C без предварительной мойки 	Не очень грязная. Посуда и приборы	<b>B</b>	On Off	25 г	/	Основная мойка 65°C 2 полоскания холодной водой 1 полоскание горячей водой Горячая сушка
** Скоростной режим 65°C 	Не очень грязная. Посуда и сервировочные блюда	<b>C</b>	On Off	25 г	/	Основная мойка 65°C 1 полоскание холодной водой 1 полоскание горячей водой
Полоскание и ожидание ✖ 	Любая. Частичная загрузка (заполняется в течении дня).	<b>D</b>	On Off	/	/	1 полоскание холодной водой (для предупреждения присыхания остатков пищи)

## \* Испытание режима согласно стандартов IEC 436/DIN 44990

Режим: Стандартный 65°C с предварительной мойкой при использовании моющего средства типа A;

Рекомендуемая настройка дозатора блескообразователя: 3

Стандартная настройка: 12

Рекомендуемое количество моющего средства: 25 г в дозаторе  
5 г на крышке дозатора.

\*\* Специальный режим для скоростной мойки (ок. 56 минут) полной загрузки слегка загрязненных тарелок, стаканов и посуды (за исключением сковород) применяется, когда срочно требуется чистая посуда.

# Порядок выполнения работ

## 1. Проверка фильтров

Проверить, не загрязнены ли фильтры и правильно ли они установлены (см. инструкции по уходу).

## 2. Проверить наличие средства для придания блеска и соли

## 3. Загрузка посуды

Удалить все остатки пищи.

Выдвинуть нижнюю корзину и разместить кастрюли, тарелки и приборы.

Выдвинуть верхнюю корзину и разместить тарелки, блюда, стаканы, чашки и т.п.

Задвинуть полки в машину.

## 4. Убедиться, что посуда не будет мешать свободному вращению водораспылителей.

## 5. Дозирование моющего средства

Поместить в дозатор нужное количество моющего средства согласно рекомендациям раздела "Режимы мойки".

## 6. Закрывать крышку дозатора моющего средства

## 7. Закрывать дверцу посудомоечной машины

## 8. Задать режим мойки

Повернуть ручку селектора по часовой стрелке до совпадения обозначающей нужный режим буквы с отметкой на приборном щитке.

## 9. Включение режима мойки

Отжать кнопку Вкл./Выкл.

Загорится сигнальная лампочка Вкл./Выкл. и начнется работы машины. Повторным нажатием этой кнопки можете в любой момент прервать режим мойки.

## 10. По окончании режима мойки

По окончании режима мойки происходит автоматическое выключение машины.

Сигнальная лампочка Вкл./Выкл. будет гореть до тех пор, пока Вы не нажмете кнопку Вкл./Выкл.

## 11. Выключение посудомоечной машины

Нажатием кнопки Вкл./Выкл. выключите посудомоечную машину и откройте дверцу.



После завершения режима мойки рекомендуем отключить посудомоечную машину от токовой сети и закрыть водопроводный кран.



Как правило, не рекомендуется открывать дверцу в процессе работы машины; при случайном открытии дверцы предохранительное устройство обеспечит выключение машины.



**Осторожно**  
Во избежания опасности ожогов запрещается открывать дверцу на стадии мойки горячей водой.



Будте осторожны в случае открытия дверцы на стадии "горячей" мойки или сразу после завершения режима, поскольку из машины может вырваться пар.

# Обслуживание и уход

## Уход за внутренними поверхностями

Регулярно протирайте прокладки вокруг двери, убирайте отделения моющего средства и средства для придания блеска влажной тряпкой.

Рекомендуется раз в три месяца включать программу 65°C без посуды, но с моющим средством.

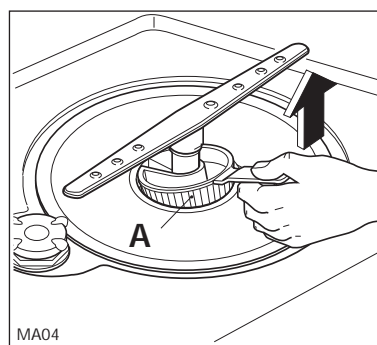
## Очистка центрального фильтра

(После каждой мойки)

Остатки пищи могут скапливаться в сливном фильтре (A), следует промыть фильтр под струей воды.

**Для снятия сливного фильтра:**  
просто вытащите его за ручку.

Поставьте очищенный фильтр в исходное положение.



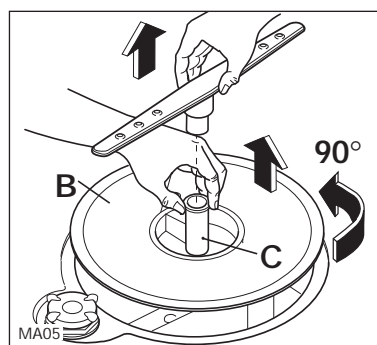
## Очистка большого фильтра

(Каждые два месяца)

При необходимости прочистите большой фильтр (B) с обеих сторон щеткой под струей воды.

**Для снятия большого фильтра:**

1. Снимите распылительный кронштейн, потянув его вверх с одной стороны.
2. Поверните стойку (C) против часовой стрелки на 90° и выдвиньте фильтр.
3. Очистив фильтр, поставьте его на место, действуя в обратном порядке.
4. Проверьте исходное положение фильтра, ручка сливного фильтра должна быть повернута в направлении передней стороны машины.



**i** Не пользуйтесь посудомоечной машиной без фильтров.

Неправильная установка и закрепление фильтров даст некачественные результаты мойки посуды.

Очистка фильтров имеет большое значение для правильной работы машины.

## **Уход за наружными поверхностями**

Убирайте наружные поверхности машины и панели управления влажной мягкой тряпкой. При необходимости используйте только нейтральные детергенты. Никогда не пользуйтесь абразивными составами, жесткими мочалкам или растворителями (ацетоном, трихлорэтиленом и проч.).

## **Длительные периоды нерабочего состояния**

Если в течение длительного периода времени Вы не пользуетесь машиной:

1. Отключите машину от сети и закройте кран подачи воды;
2. Заполните отделение средства для придания блеска;
3. Оставьте дверь приоткрытой для предупреждения образования неприятных запахов;
4. Внутри посудомоечная машина должна быть чистой.

## **Меры предосторожности от замерзания**

Старайтесь не ставить машину в местах, где температура опускается ниже 0°C. Если же это неизбежно, опорожните машину, закройте дверь, отсоедините трубу подачи воды и слейте из нее воду.

## **Перемещение машины**

Если нужно перевезти машину (при переезде и проч.):

1. Отключите ее от сети;
2. Закройте кран подачи воды;
3. Отсоедините шланг подачи воды и слейте из него воду;
4. Выдвиньте машину вместе со шлангами.

Во время транспортировки следите за тем, чтобы машина не опрокинулась.

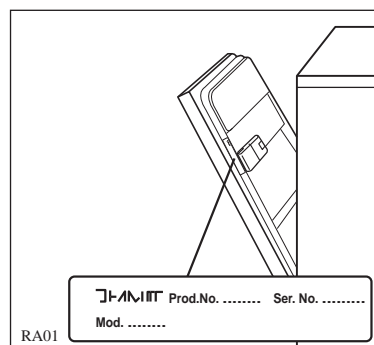


# Неполадки в работе

Некоторые неполадки, возникающие из-за невыполнения простых работ по техобслуживанию или в результате недосмотра, могут быть легко решены, не прибегая к помощи мастера. Прежде чем обратиться в центр ремонтного обслуживания, попытайтесь самостоятельно устранить нарушение, пользуясь нижеприведенной таблицей:

Вид нарушения	Устранение
Машины не включается	<ul style="list-style-type: none"><li>■ Плохо закрыта дверца.</li><li>■ Плохо вставлена вилка в токовую розетку.</li><li>■ Отсутствие тока.</li></ul>
Машина не заполняется водой	<ul style="list-style-type: none"><li>■ Открыть кран подачи воды.</li><li>■ Проверить наличие воды в водопроводной сети.</li><li>■ Проверить, не перегнулся ли водозаборный шланг. Правильно разместить шланг.</li><li>■ Засорение водозаборного шланга. Закрыть кран подачи воды и прочистить фильтр.</li></ul>
Засорение фильтра	<ul style="list-style-type: none"><li>■ Прочистить фильтр (см. раздел "Техобслуживание и Уход").</li></ul>
Не вращаются водораспылители	<ul style="list-style-type: none"><li>■ Проверить, правильно ли размещена посуда.</li></ul>
Машина не сливает воду	<ul style="list-style-type: none"><li>■ Проверить, не перегнулся ли сливной шланг. Правильно разместить шланг.</li><li>■ Возможное засорение сливного отверстия раковины. Прочистить.</li><li>■ Длина сливного шланга не соответствует рекомендуемой. Следовать инструкциям по подключению к сточной канализации.</li><li>■ Нет отверстия на конце сливного шланга.</li></ul>
Машина работает шумно	<ul style="list-style-type: none"><li>■ Посуда задевает друг за друга (см. порядок размещения посуды в разделе "Загрузка машины").</li><li>■ Водораспылители ударяются об посуду.</li></ul>
Плохо закрывается дверца	<ul style="list-style-type: none"><li>■ Посудомоечная машина не выровнена или неправильно закреплена.</li></ul>
Посуда остается грязной (некачественная мойка)	<ul style="list-style-type: none"><li>■ Корзинки переполнены.</li><li>■ Неправильно расставлена посуда.</li><li>■ Водораспылители не вращаются.</li><li>■ Водораспылители засорены.</li><li>■ Засорились фильтры.</li><li>■ Неправильно поставлены фильтры.</li><li>■ Недостаточное количество моющего средства, или оно непригодно.</li><li>■ Старое или затвердевшее моющее средство.</li><li>■ Плохо закрыта емкость для соли.</li><li>■ Задан слабый режим мойки.</li></ul>
Явные следы известковых отложений или белых потеков на посуде	<ul style="list-style-type: none"><li>■ Проверить, правильно ли отрегулировано водоумягчающее устройство с учетом жесткости воды.</li><li>■ Проверить наличие соли и плотно ли закрыта крышка дозатора</li></ul>
Посуда недостаточно высушена	<ul style="list-style-type: none"><li>■ Произошло вытекание средства для придания блеска, или его было недостаточно.</li></ul>

Если при выполнении указанных рекомендаций не удастся устранить указанные нарушения, необходимо обратиться в ремонтное предприятие, указав номер модели и серийный номер оборудования. Эти данные указаны в заводской табличке, укрепленной на правой стороне дверцы посудомоечной машины (см. рисунок).



## Защита от утечек

С этой целью в днище машины встроено специальное устройство, которое приходит в действие в случае выявления утечки воды в машине; оно работает только когда машина подключена к электросети.


Для выполнения ремонта оборудования обратитесь в Сервисный центр.


## Обслуживание и запасные части

**i** Техническое обслуживание данного оборудования должно выполняться только специалистами авторизованной сервисной мастерской и только при использовании оригинальных запасных частей. Не пытайтесь самостоятельно отремонтировать машину. Выполнение ремонта неквалифицированными лицами опасно и может привести к серьезным повреждениям оборудования. Обратитесь в ближайший специализированный сервисный центр.

Требуйте применения только оригинальных запасных частей.

# Инструкции по установке

 Все работы по электрическому подключению этого оборудования должны выполняться специалистом-электриком или компетентным лицом.

 Все сантехнические работы по подключению этого оборудования к водопроводной сети и канализации должны выполняться специалистом-водопроводчиком или компетентным лицом.

## Технические характеристики

ГАБАРИТЫ	Ширина Высота Глубина макс. Глубина макс. при открытой дверце	59,6 см 81,8 - 87,8 см 55 см 111,4 см
ПОДСОЕДИНЕНИЕ К ЭЛЕКТРИЧЕСКОЙ СЕТИ ПОТРЕБЛЯЕМА МОЩНОСТЬ ДВИГАТЕЛЯ ВО ВРЕМЯ МОЙКИ МОЩНОСТЬ НАГРЕВАТЕЛЬНОГО ЭЛЕМЕНТА ОБЩАЯ МОЩНОСТЬ	Напряжение	230 В - 50 Гц  200 Вт 2100 Вт 2300 Вт
ДАВЛЕНИЕ ВОДЫ	минимальное максимальное	50 кПа (0,5 бар) 800 кПа (8 бар)
ВМЕСТИМОСТЬ (СТАНДАРТ МЭК) СЕРВИЗ НА		12 персон
ПОТРЕБЛЕНИЕ	Вода Электроэнергия	22 л 1,5 кВтч

## Шланги подачи воды в машину

Эту посудомоечную машину можно подключать как к горячей (макс. 60°C), так и к холодной воде.

Тем не менее рекомендуется, чтобы она работала на подаче холодной воды.

Горячая вода недостаточно эффективна при мойке сильно загрязненной посуды, так как она значительно сокращает длительность программы.

Давление воды должно быть в пределах значений, указанных в технических характеристиках.

Местное учреждение по водоснабжению может проконсультировать Вас относительно средних значений подачи воды в Вашем районе.

Характерной чертой посудомоечной машины является возможность закрепления подающих и сливных шлангов воды как с левой, так и с правой стороны, в зависимости от ее установки.

Для предупреждения утечек воды должна быть как следует затянута контргайка.

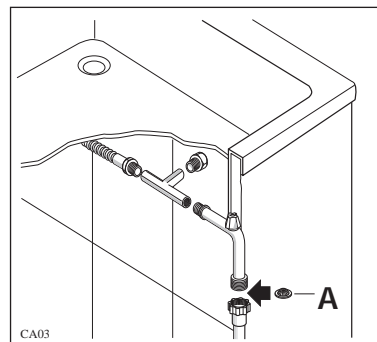
Избегайте изгибов и перекручиваний подающего шланга, так как они могут воспрепятствовать или замедлить подачу воды в машину.

Прежде чем соединять машину с новыми трубами подачи воды или с трубами, которые долго не использовались, дайте воде стечь в течение нескольких минут. Это нужно для того, чтобы предупредить засорение фильтра подающего шланга отложениями песка или ржавчины.

Не забудьте установить поставленный вместе с машиной фильтр (A) в соединительный патрубок.

Для выполнения подключения соединительная гайка, закрепленная на подающем шланге воды, может быть прикручена как к метрической резьбе 3/4 дюйма, так и к специально созданному быстросрабатывающему вентилю типа Press-block.

Для упрощения этой операции сам шланг можно поворачивать влево или вправо.



## Сливной шланг воды

Конец сливного шланга может быть подключен следующим образом:

1. К выпускному сифону раковины, закрепив его при необходимости скобой.
2. К стояку с входным отверстием, минимальный внутренний диаметр которого равен 4 см.

Сливной шланг должен находиться на высоте от 30 см (минимум) до 100 см (максимум) от низа посудомоечной машины.

Также сливной шланг может быть установлен с правой или с левой стороны посудомоечной машины.

Проверьте, чтобы шланг не был скручен или пережат, так как это может воспрепятствовать или замедлить слив воды.

При использовании удлинителя сливного шланга он должен быть не длиннее 2 метров, и его внутренний диаметр должен быть не меньше диаметра поставленного шланга.

Также внутренний диаметр патрубков, используемых для соединения сливного отверстия, должен быть не меньше диаметра поставленного шланга.

**Затычка мойки должна быть вынута во время слива из машины воды, так как ее наличие может вызвать перекачивание воды обратно в машину.**

## Электрическое подключение

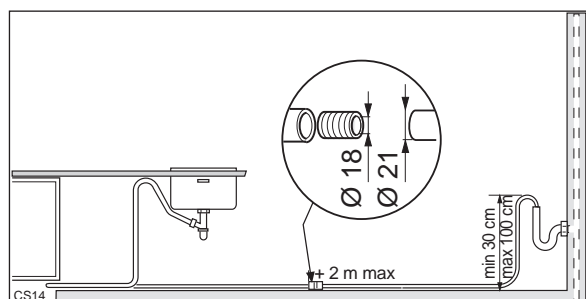
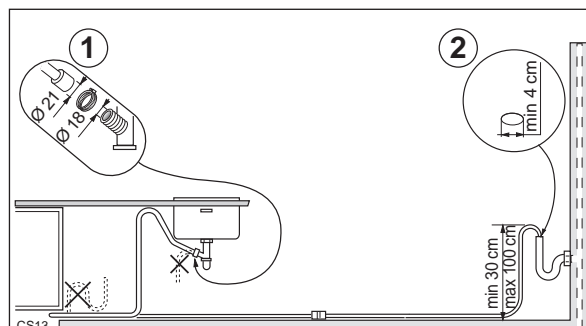
До подключения прибора к настенной розетке, проверьте, чтобы:

1. Напряжение сети соответствовало напряжению, указанному в "Технических характеристиках".
2. Счетчик, предохранители, электрическая сеть и настенная розетка рассчитаны на максимально допустимый ток. Проверьте, чтобы розетка и вилка были совместимы без необходимости использовать переходник. Если нужно, замените имеющуюся дома розетку.

**Согласно правилам техники безопасности прибор должен быть заземлен.**

**Производитель отклоняет всякую ответственность в случае несоблюдения указанных выше предосторожностей.**

**CE** Настоящий прибор соответствует следующим Директивам ЕЭС:  
- 73/23 от 19.2.73 (Директива по низкому напряжению) и последующим поправкам;  
- 89/336 от 3.5.89 (Директива по электромагнитной совместимости) и последующим поправкам.



# Встроенная установка

Эта посудомоечная машина предназначена для установки под кухонным столом или в мебельную "стойку".

Необходимо строго соблюдать указанные в схеме размеры ниши.

Посудомоечная машина не требует устройства дополнительных вентиляционных отверстий, необходимо только предусмотреть место для проложения подающего и сливного шлангов и электрического шнура.

Высота ниши может быть в пределах 820 мм и 880 мм от поверхности пола, поскольку посудомоечная машина оснащена регулируемыми ножками (макс. 60 мм).

Между посудомоечной машиной и верхней плитой стойки кухонной мебели следует оставить проем высотой 2 мм.

## Регулировка высоты оборудования

Порядок регулировки высоты:

1. Ослабить или затянуть две передние ножки.
2. Задние ножки регулируют вращением винта, расположенного в середине переднего цоколя влево или вправо.

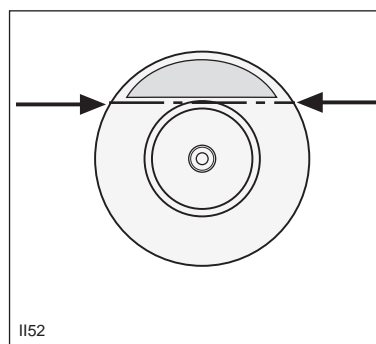
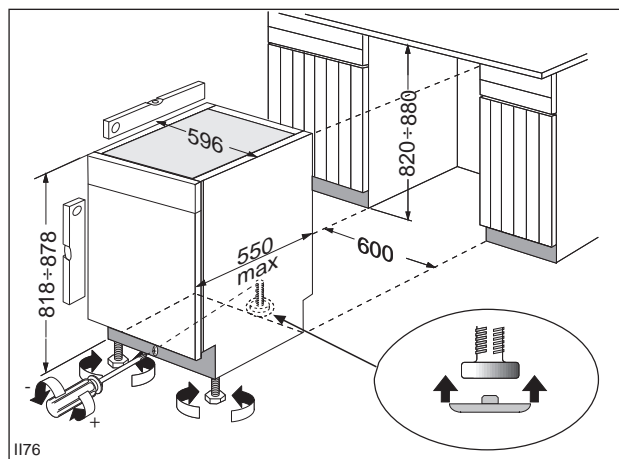
Для облегчения перемещения оборудования из ниши и обратно задние ножки оснащаются накладками.

Крепление накладок делают путем их насадки на ножки.

При необходимости, можете уменьшить размер накладки, отломив по отметке лишний сегмент.

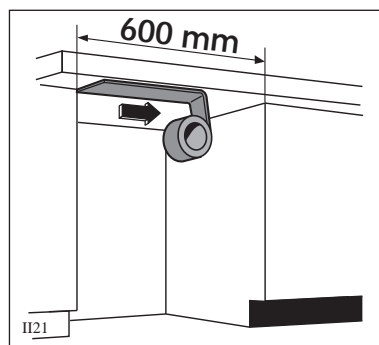
Качественное выравнивание является важным условием для обеспечения надежности и герметичности закрытия дверцы. Когда оборудование хорошо выровнено, его дверца не затрагивает выравнивающие прокладки с обеих сторон корпуса.

Если дверца не закрывается должным образом, ослабьте или затяните регулируемые ножки до полного выравнивания машины.



## Крепление влагозащитной изоляции

Наклеить защитную ленточную прокладку вдоль верхней наружной кромки со внутренней стороны панели мебельной стойки.



## Крепление машины к прилегающей мебели

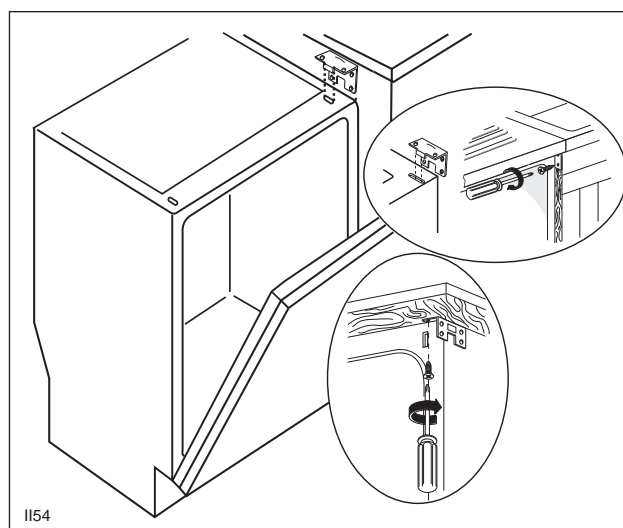
Во избежание падения посудомоечной машины следует закрепить ее комплектующими скобами к верхней или боковой плите кухонной стойки/стене. Вставьте две блокировочные скобы в отверстия, выполненные в передней части верхней панели посудомоечной машины, как показано на рисунке.

Вставить винты 3,5 x 16 в верхние или боковые отверстия и закрепить скобы к стенкам прилегающей мебели.



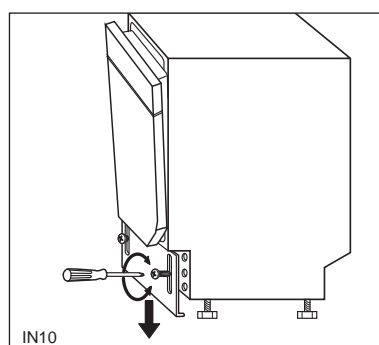
Следует обеспечить крепление оборудования комплектующими скобами ко внутренней стороне плиты рабочего стола.

Пренебрежение этим правилом может привести к опасным последствиям.



## Регулировка высоты плинтуса

Отрегулируйте высоту крепления плинтуса согласно иллюстрации.







CE