

# ZANUSSI

**OPVASKEMASKINE  
OPPVASKMASKIN  
ПОСУДОМОЕЧНАЯ  
МАШИНА**

**ZDI 6555**

- DK** Brugsanvisning
- N** Bruksanvisning
- RU** Руководство по эксплуатации

# Содержание

<b>Важная информация по технике безопасности</b>	31
<b>Описание прибора</b>	31
<b>Панель управления</b>	32
<b>Прежде чем пользоваться машиной</b>	33
Настройка устройства для смягчения воды	33
Заполнение соли	34
Средство для придания блеска	34
Моющее средство	35
<b>Эксплуатация машины</b>	36
Размещение посуды	36
Нижняя полка	36
Корзинка для приборов	36
Верхняя корзинка	36
Регулировка высоты установки верхней полки	37
<b>Советы и рекомендации</b>	37
<b>Программы мойки</b>	38
<b>Порядок выполнения работ</b>	39
<b>Обслуживание и уход</b>	41
<b>Неполадки в работе</b>	42
Обслуживание и запасные части	43
Защита от утечек	43
<b>Инструкции по установке</b>	44
Шланг подачи воды в машину	44
Сливной шланг воды	44
Электрическое подключение	45
<b>Информация для испытательных лабораторий</b>	45

## Технические характеристики

ГАБАРИТЫ	Ширина Высота Глубина макс. Глубина макс. при открытой дверце	59.6 см 81.8 - 87.8 см 57.5 см 111.4 см
ПОДСОЕДИНЕНИЕ К ЭЛЕКТРИЧЕСКОЙ СЕТИ ПОТРЕБЛЯЕМА МОЩНОСТЬ ДВИГАТЕЛЯ ВО ВРЕМЯ МОЙКИ МОЩНОСТЬ НАГРЕВАТЕЛЬНОГО ЭЛЕМЕНТА ОБЩАЯ МОЩНОСТЬ	Напряжение	230 В - 50 Гц  200 Вт 2100 Вт 2300 Вт
ДАВЛЕНИЕ ВОДЫ	минимальное максимальное	50 кПа (0,5 бар) 800 кПа (8 бар)
ВМЕСТИМОСТЬ СЕРВИЗ НА		12 персон



Настоящий прибор соответствует следующим Директивам ЕЭС:

- 73/23 от 19.2.73 (Директива по низкому напряжению) и последующим поправкам;
- 89/336 от 3.5.89 (Директива по электромагнитной совместимости) и последующим поправкам.

# Важная информация по технике безопасности

Очень важно, чтобы это руководство хранилось вместе с прибором с тем, чтобы можно было справляться по нему и в будущем. В случае продажи или передачи прибора другому лицу или же, если Вы переезжаете и оставляете его на старой квартире, обязательно проверьте, чтобы руководство было приложено к машине, чтобы новый владелец мог изучить принцип ее действия и важную информацию по технике безопасности.

Данная информация приводится в интересах безопасности пользователя. Вы **ДОЛЖНЫ** внимательно ее прочитать до установки и пользования прибором.

## Установка

- Вес прибора очень значителен. Будьте осторожны при его перемещении.
- Изменение характеристик или попытка модифицировать прибор может представлять опасность для пользователя.
- Проверьте, чтобы под прибор не попал электрический шнур питания.
- Подключение машины к электрической сети должно быть выполнено квалифицированным электриком или компетентным лицом.
- Подключение машины к водопроводу должно быть выполнено квалифицированным водопроводчиком или компетентным лицом.

## Безопасность детей

- Прибором должны пользоваться только взрослые люди. Не разрешайте детям играть с ручками управления и с машиной в целом.
- Храните упаковочные материалы вне досягаемости для детей.
- Храните все моющие средства в надежном и недоступном для детей месте.

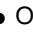
## Во время пользования машиной

- Не следует мыть в посудомоечной машине вещи, испачканные бензином, краской, стальными или металлическими предметами, корродирующими, кислыми или щелочными химическими веществами.
- Ни в коем случае не открывайте дверь машины во время работы. Прежде чем открыть дверь, обязательно выключите машину.
- Используйте только моющие средства, специально предназначенные для посудомоечных машин.

- Завершив загрузку или разгрузку машины, закройте дверь, т.к. открытая дверь может представлять опасность.
- Не садитесь и не становитесь на открытую дверь.
- После пользования машиной отключите ее от сети и закройте кран подачи воды.
- Будьте осторожны во время уборки нижней дверной прокладки и участка вокруг дверной петли, так как можно порезаться выступающими острыми металлическими кромками.
- Обслуживание прибора должно выполняться представителем официальной сервисной мастерской, а также в машину должны устанавливаться только оригинальные запасные части.
- Ни в коем случае не пытайтесь отремонтировать машину сами. Ремонт, выполненный неопытными людьми, может вызвать повреждение и серьезные неполадки прибора. Обратитесь в ближайший авторизованный сервисный центр по обслуживанию. Всегда настаивайте на установке оригинальных запасных частей.

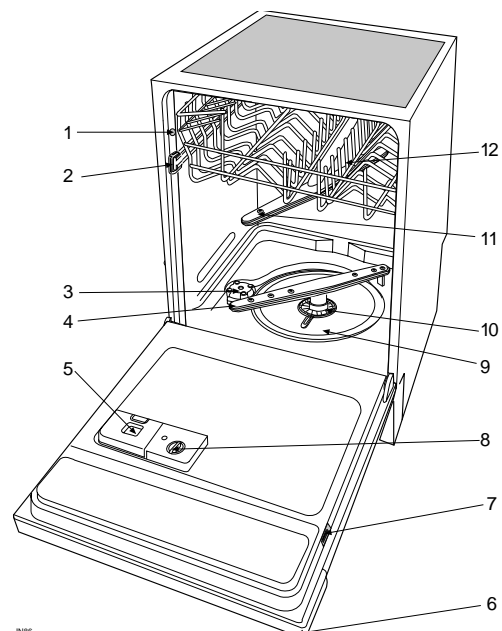
## Хранение

### В интересах окружающей среды:

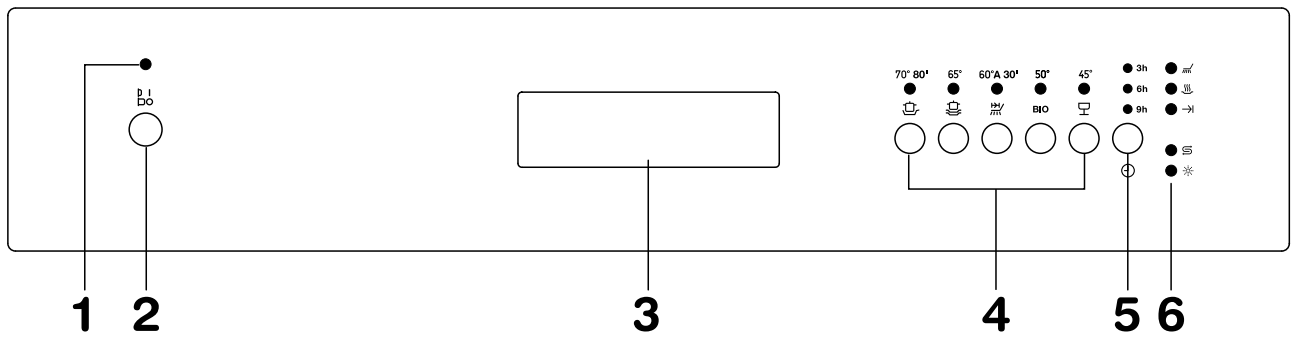
- Обозначенные символом  материалы могут быть реутилизированы.
- Узнайте в местном Управлении жилищного хозяйства о наличии в районе возможности по сдаче прибора в утиль.
- Прежде чем выбросить прибор, обрежьте электрический шнур питания и выведите из строя замок на двери машины, чтобы дети не могли случайно закрыться внутри.
- Помогите соблюдать чистоту в Вашей стране: сдайте старый прибор в утиль только в специальный центр по переработке отходов.

## Описание прибора

1. Выравнивающие прокладки
2. Стопор верхней полки
3. Емкость соли
4. Нижний распылительный кронштейн
5. Дозатор моющего средства
6. Панель управления
7. Табличка данных
8. Дозатор средства для придания блеска
9. Большой фильтр
10. Центральный фильтр
11. Верхний распылительный кронштейн
12. Верхняя полка



# Панель управления



1. Сигнальная лампочка Вкл./Выкл.

2. Кнопка Вкл./Выкл.

3. Ручка дверцы


4. Кнопки программ


5. Кнопки "задержки пуска"

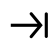
Позволяет запустить режим мойки с задержкой на 3, 6 или 9 часов.

6. Световые индикаторы


**Световые индикаторы стадий мойки**


 Стадия "мойки"  
Загорается при выполнении стадии мойки

 Стадия "сушки"  
Горит во время выполнения стадии сушки

 "конец режима"  
Загорается после завершения режима мойки

**Световые индикаторы**

 Загорается, когда кончается соль, напоминая о необходимости заполнения емкости солью.

 Загорается, когда кончается средство для придания блеска, напоминая о необходимости заполнения дозатора средством для придания блеска.

# Прежде чем пользоваться машиной

## Прежде чем пользоваться посудомоечной машиной в первый раз:

1. Убедитесь, что подсоединение к электрической и к водопроводной сетям выполнено согласно инструкциям по установке.
2. Удалите упаковочные детали из прибора.
3. Отрегулируйте устройство для смягчения воды.
4. Налейте в емкость для соли 1 литр воды и заполните ее солью.
5. Заполните соответствующую емкость средством для ополаскивания.

## Настройка устройства для смягчения воды

Посудомоечная машина оборудована устройством для смягчения воды, предназначенным для устранения неорганических соединений и солей из воды, оказывающих вредное воздействие на работу машины. Чем выше в воде содержание таких солей, тем жестче вода.

Жесткость воды измеряется по определенной шкале, например, по немецкому стандарту, по французскому стандарту и в частях на миллион.

Устройство для смягчения воды посудомоечной машины должно быть отрегулировано согласно жесткости воды в Вашем районе. Местное учреждение по водоснабжению может сообщить Вам степень жесткости воды в районе.

Заводская настройка устройства для смягчения воды соответствует положению 3. Если такая настройка неприменима для Вашего района, измените ее.

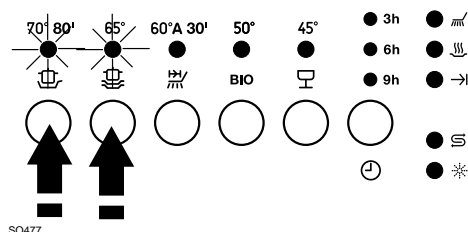
Жесткость воды			Степень	Соль
По немецк. ст. (°dH)	По франц. ст. (°TH)	PPM (Частей на миллион)		
< 4	< 8	< 80	1	НЕТ
4 - 18	9 - 30	80 - 300	2	ДА
19 - 29	31 - 50	301 - 500	3	ДА
30 - 40	51 - 70	501 - 700	4	ДА
41 - 50	71 - 90	701 - 900	5	ДА

Если вода в вашей сети относится к 1 уровню жесткости, то она считается мягкой, поэтому применять соль не требуется. Когда устройство для смягчения воды отрегулировано на 1 уровень, световой индикатор уровня соли на приборном щитке будет всегда погашен. Применяйте соль, начиная со 2 уровня и выше.

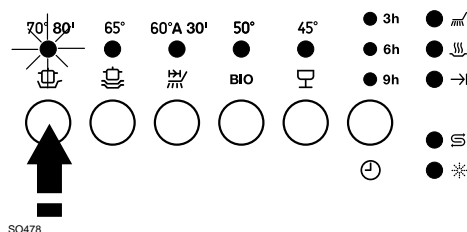
Начиная со 2 уровня и выше световой индикатор соли в случае ее недостатка будет загораться только в режиме выбора режима и после завершения режима мойки. Во время выполнения режима этот индикатор гореть не будет.

## Перед настройкой на другой уровень проверьте, выключена ли машина и, после чего, сделайте следующее:

1. Одновременно нажмите кнопки режимов 70° 80' и 65°.
2. Не отпуская кнопки режимов 70° 80' и 65° включите посудомоечную машину нажатием кнопки Вкл./Выкл. Включится световой индикатор Вкл./Выкл. Одновременно начнется мигание индикаторов кнопок 70° 80' и 65°.



3. Нажмите кнопку 70° 80': световой индикатор кнопки 65° погаснет, в то время, как индикатор 70° 80' в течение следующих 5 секунд будет гореть ровным светом, а после чего замигает, указывая на текущую настройку степени жесткости.



Текущая настройка уровня определяется по числу миганий индикатора режима 70° 80', чередующихся с 5-секундной паузой в течение около 60 секунд.

### Пример:

- 1 вспышка = уровень 1
- 2 вспышки = уровень 2
- 3 вспышки = уровень 3
- 4 вспышки = уровень 4
- 5 вспышек = уровень 5

3. Уровень меняют последовательным нажатием кнопки режима 70° 80'. Каждое нажатие кнопки приводит к изменению уровня.

### Пример:

Если текущим является 3 уровень, то одним нажатием кнопки режима 70° 80' уровень изменится на 4. Если текущим является 5 уровень, то одним нажатием кнопки режима 70° 80' уровень изменится на 1. Световой индикатор 70° 80' погаснет примерно на 5 секунд, а после чего замигает, что указывает на настройку на новый уровень.

4. Для того, чтобы ввести в блок памяти машины новую настройку, следует выключить посудомоечную машину кнопкой Вкл./Выкл.

## Заполнение соли

Используйте только специальную соль для посудомоечных машин.

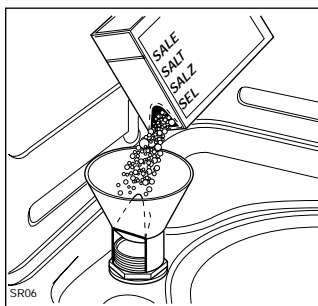
Любая другая соль, не предназначенная для использования в посудомоечных машинах, и, в частности - столовая, приведет к повреждению устройства для смягчения воды.

Соль добавляют только перед началом запуска одного из полных моечных циклов.

Это предупредит опасность коррозии в результате случайного скопления соли или соленой воды на дне машины.

## Заполнение дозатора:

1. Отвинтите крышку емкости для соли.
2. Налейте литр воды в емкость (это нужно только при первой засыпке соли).
3. Через входящую в комплект машины воронку засыпьте соль в емкость. Не волнуйтесь, если вода перельется через край заполняемой емкости, это нормальное явление.
4. Поставьте крышку на место, проверив, не попала ли соль на резьбу или прокладку.
5. Надежно завинтите крышку.



В центре крышки емкости для соли имеется индикатор необходимости досыпки.

Когда соль закончилась, и требуется ее засыпка, на передней панели машины загорается сигнальная лампочка о необходимости "Заполнения соли".

Сигнальная лампочка "Заполнение соли" может остаться гореть еще в течение 2 - 6 часов после засыпки соли, допуская включение машины. При использовании соли, которая растворяется в течение более длительного времени, лампочка может гореть еще дольше. Это не мешает работе посудомоечной машины.

## Средство для придания блеска

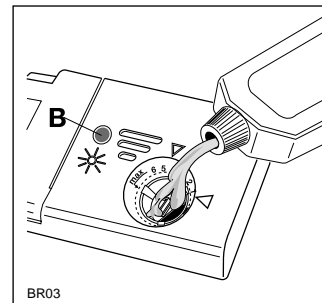
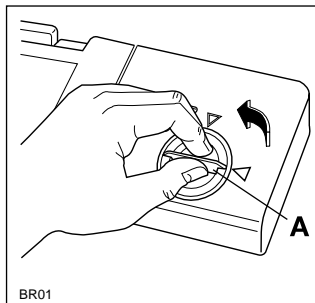
Средство для придания блеска добавляется автоматически во время последнего полоскания, обеспечивая в результате сушку посуды без пятен и разводов. Расположенный с внутренней стороны двери дозатор вмещает около 110 мл средства, что достаточно для

16 - 40 программ посудомоечной машины, в зависимости от настроенной дозировки.

## Заливка средства для придания блеска:

1. Откройте дозатор, повернув крышку (A) против часовой стрелки.
2. Залейте средство до полного заполнения емкости (прим. 110 мл). Индикатор (B) полностью потемнеет.

3. В случае, если на приборном щитке загорается соответствующий световой индикатор, следует обеспечить заполнение емкости средством для придания блеска.



Световой индикатор средства для полоскания в случае его недостатка будет загораться только в режиме выбора режима и после завершения режима мойки. Во время выполнения режима этот индикатор гореть не будет.

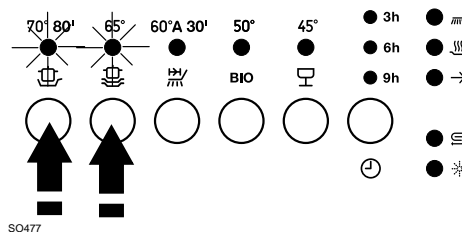
После каждой доливки средства проверьте, чтобы крышка дозатора была закрыта.

Не наливайте жидкое мыло в дозатор средства для придания блеска. Для предотвращения излишнего пенообразования во время последующей мойки посуды вытрите пролившееся средство для придания блеска.

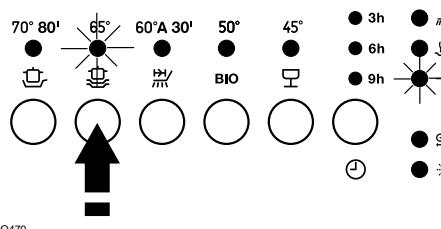
Индикатор средства для придания блеска может быть деактивирован (см. нижеприведенные инструкции). По умолчанию этот световой индикатор находится в активном состоянии.

## Перед отключением светового индикатора обязательно выключите посудомоечную машину и сделайте следующее:

1. Одновременно нажмите кнопки режимов 70° 80' и 65°.
2. Не отпуская кнопки режимов 70° 80' и 65° включите посудомоечную машину нажатием кнопки Вкл./Выкл.. Включится световой индикатор Вкл./Выкл.. Одновременно начнется мигание индикаторов кнопок 70° 80' и 65°.



3. Нажмите кнопку 65°: начнется мигание соответствующего индикатора, а лампочка кнопки 70° 80' погаснет. Одновременно начнется мигание индикатора "конец режима".



4. Еще раз нажмите кнопку **65°**: индикатор "конец режима" погаснет, означая, что индикатор средства для придания блеска дезактивирован.

5. Для введения этой настройки в блок памяти следует выключить машину кнопкой Вкл./Выкл.

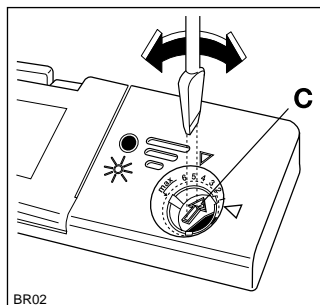
Для того, чтобы заново активировать световой индикатор средства для придания блеска следует повторить всю вышеописанную последовательность до тех пор, пока не будет восстановлено мигание кнопки "конец режима".

## Регулировка количества

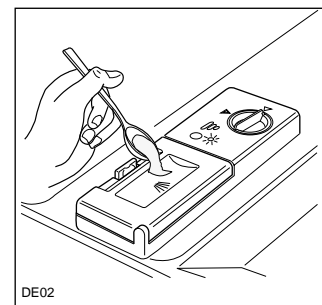
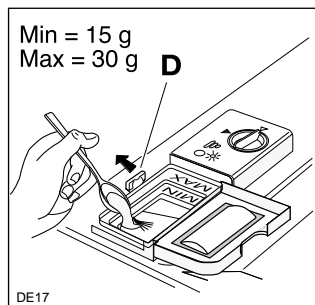
Исходя из полученных конечных результатов сушки посуды отрегулируйте количество средства для придания блеска 6-позиционным переключателем (C) (положение 1 - минимальное количество, положение 6 - максимальное количество).

Постепенно увеличьте количество, если на посуде после мойки остаются капли воды или пятна извести.

Сократите количество средства, если на посуде остаются липкие белесые полосы.



4. Все режимы мойки, включающие этап предварительной мойки, требуют применения дополнительного моющего средства, которое помещают на крышку дозатора с учетом рекомендаций раздела "Программы мойки". (См. "Рекомендуемое кол-во моющего средства" - **Предварительная мойка**).



## В случае использования моющих средств в таблетках:

1. Для любого режима мойки следует поместить целую таблетку в дозатор.
2. Закройте крышку дозатора для моющего средства.
3. Если режим предусматривает этап предварительной мойки, следует поместить на крышку дозатора часть еще одной таблетки.

Только в случае применения моющего средства в таблетках при использовании режима **Ежедневная 30'** разрешается помещать таблетку прямо в посудомоечную машину, а не в дозатор или в специальные коробки для таблеток.

Если недостаточное количество моющего средства приводит к некачественным результатам мойки, то его избыток не только их не улучшит, но и станет ненужной расточительностью. Точная дозировка моющего средства будет вашим вкладом в борьбу против загрязнения окружающей среды.

## Бесфосфатные моющие средства с ферментами

В таких низкощелочных компактных порошках вредные для окружающей среды компоненты заменены натуральными ферментами и другими разлагающимися веществами.

Способность ферментов полностью растворять грязь проявляется уже при температуре 50°C.

При помощи Био программы достигаются такие же результаты мойки посуды, что и в программе 65°C при использовании традиционных моющих средств.

Такие новые компактные порошки, как правило, не содержат фосфатов.

## Моющее средство

Применяйте только специальные моющие средства для посудомоечных машин.

## Заполнение дозатора моющим средством

### В случае использования порошковых моющих средств:

1. Сдвинув защелку (D), откройте крышку дозатора.
2. Засыпать моющее средство с учетом рекомендаций таблицы "Программы мойки". (См. "Рекомендуемое кол-во моющего средства" - **Мойка**).  
Учитывая специфику каждого отдельного продукта и, в частности - прессованных порошков в форме таблеток, рекомендуем принимать во внимание и данные по дозировке, указываемые на упаковке моющего средства.
3. Обязательно закройте крышку.

# Эксплуатация машины

## Размещение посуды

Посуду размещают в посудомоечной машине, предварительно удалив все остатки пищи во избежание засорения фильтров с последующим снижением качества работы оборудования.

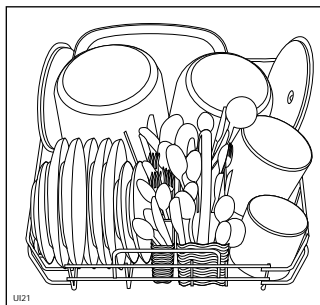
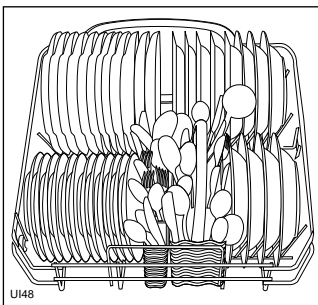
**Не следует мыть в машине очень мелкие предметы, так как они могут выпасть через отверстия в корзинках.**

Откройте дверцу и выдвиньте корзинки.

## Нижняя полка

Нижняя полка предназначена для размещения кастрюль, крышек, тарелок, салатниц, приборов и т. д., как показано на рисунках.

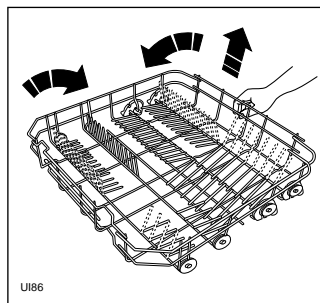
Блюда и большие крышки следует ставить по периметру полки с тем, чтобы распылительный кронштейн мог свободно вращаться.



Два задних ряда перегородок нижней полки можно легко опустить, для удобного размещения кастрюль, сковород и мисок.

### Чтобы опустить перегородки:

- Слегка потяните перегородки вверх и опустите их.
- Чтобы вернуть перегородки в исходное положение, достаточно установить их в вертикальное положение.



## Корзина для приборов

Ножи, поставленные лезвиями вверх, могут представлять опасность.

длинные и/или острые предметы, типа разделочных ножей, следует класть горизонтально на верхнюю полку. Будьте осторожны, когда кладете или вынимаете из машины такие острые предметы, как ножи.

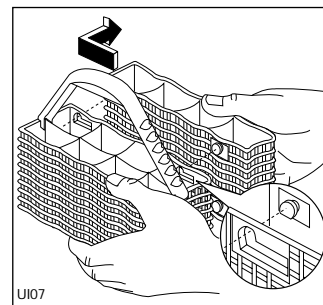
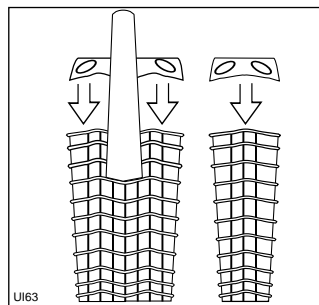
Приборы нужно класть в специальную съемную корзину ручками вниз.

Если же ручки выступают снизу корзины, препятствуя движению нижнего распылительного кронштейна, поставьте приборы ручками вверх.

Ставьте ложки попеременно с другими приборами, чтобы они не склеились.

Для обеспечения наилучших рабочих характеристик рекомендуется использовать входящую(ие) в комплект машины перегородку(и) (если форма и размер приборов это позволяют).

Отделение для приборов состоит из двух частей, которые могут быть разделены для обеспечения большей свободы размещения приборов. Для разделения двух частей отделения сдвиньте их в противоположные направления и отделите друг от друга. Сборку выполняют в обратном порядке.

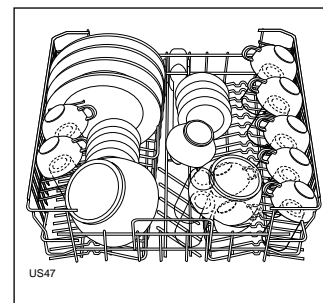


## Верхняя корзина

Верхняя корзина предназначена для тарелок (десертные тарелки, соусницы, блюда диаметром до 25 см), салатниц, бокалов и стаканов.

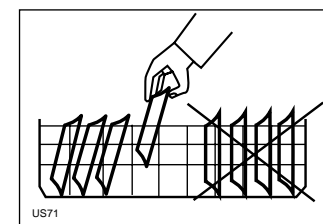
Посуду на откидных решетках для чашек размещают таким образом, чтобы вода могла достигать всех поверхностей. Для размещения более высокой посуды можно поднять полку для чашек.

Легкие предметы (пластмассовые чашки и т.п.) следует размещать в верхней корзине так, чтобы они не двигались.



### В том случае, если посуда помещается в верхнюю корзину:

Наклоняйте ее вперед и не загружайте посуду, начиная с отделений, расположенных у дверцы: желательно начинать размещение посуды с задней части корзины.



Перед тем, как закрыть дверцу машины, проверьте, не будет ли посуда мешать свободному вращению распылителей.

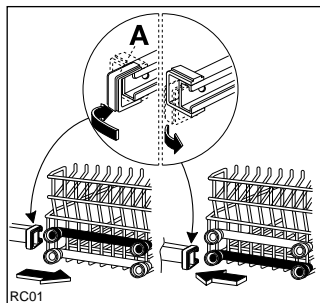


## Регулировка высоты установки верхней полки

Очень большие тарелки (диаметром в пределах от 27 см до 32 см) ставят на нижнюю корзинку, предварительно приподняв верхнюю.

### Как переставить корзинку в верхнее положение:

1. Выдвинуть на себя стопоры верхней корзинки (А) и извлечь корзинку из машины.
2. Переставить корзинку и установить стопоры (А) в исходное положение.



Когда верхняя полка находится в самом верхнем положении, на нее можно поставить тарелки диаметром только до 20 см и нельзя использовать поднятые решетки для чашек.

**Поставив посуду, обязательно закройте дверь машины, так как открытая дверь может представлять опасность.**

## Советы и рекомендации

### Для экономии электроэнергии

Ставьте посуду в машину сразу после каждого приема пищи, но не включайте ее, пока она не будет заполнена: позднее вымоете всю посуду одновременно.

В случае необходимости включите программу "Замачивание" (см. таблицу "Программы мойки"), чтобы остатки пищи не присохли к посуде до того, как будет выполнен полный режим мойки.

Если посуда не очень грязная или в случае неполной загрузки машины, включите программу быстрой мойки, придерживаясь инструкций таблицы "Программы мойки".

### Для наилучших результатов мойки:

Прежде чем ставить посуду в машину, удалите с нее остатки пищи.

Глубокую посуду размещают в слегка наклонном положении с тем, чтобы не затруднять свободное прохождение воды.

По возможности старайтесь, чтобы предметы посуды не соприкасались между собой.

### Непригодные для мойки в посудомоечной машине предметы

Не следует мыть в посудомоечной машине следующие предметы (за исключением тех, которые продаются как пригодные для этого):

- Столовые приборы с деревянными или роговыми ручками
- кастрюли с деревянными ручками
- алюминиевые изделия
- тонкие хрустальные изделия
- пластмассовые изделия
- медную посуду
- старинный фарфор или предметы ручной росписи

Некоторые виды декора могут обесцветиться из-за мойки в посудомоечной машине.

Хрустальные и пластмассовые изделия следует мыть вручную, если их мойка в машине производителем не рекомендуется.

Стеклянные изделия некоторых видов после многочисленной мойки в машине мутнеют.

Серебряные изделия темнеют, если их моют вместе со стальными приборами. Серебряные изделия желательно мыть отдельно.





Железные и чугунные изделия могут заржаветь и испачкать другую посуду.

Алюминиевые изделия темнеют; на медных и оловянных изделиях появляются пятна.

**В случае появления сомнений обратитесь за советом на завод-производитель посуды.**

**При покупке посуды узнайте, пригодна ли она для машинной мойки.**

# Программы мойки

Режим	Степень загрязнения и тип загрузки	Необходимые кнопки	Рекомендуемое кол-во моющего средства		Описание цикла
			в дозаторе	на крышке дозатора	
<b>* Интенсивный</b> <b>70°C 80'</b> 	Обычная загрязненность. Посуда, приборы, кастрюли и сковороды	<b>Вкл/Выкл</b> <b>+</b> <b>70° 80'</b>	25 г	10 г	Предварительная мойка горячей водой Основная мойка 70°C 1 полоскание холодной водой 1 полоскание горячей водой Сушк-турбо
<b>Стандартный 65°C</b> 	Обычная загрязненность. Посуда и приборы	<b>Вкл/Выкл</b> <b>+</b> <b>65°</b>	25 г	5 г	Предварительная мойка холодной водой Основная мойка 65°C 1 полоскание холодной водой 1 полоскание горячей водой Сушк-турбо
<b>** Ежедневная</b> <b>30' 60°C</b> 	Незасохшая грязь. Посуда и приборы	<b>Вкл/Выкл</b> <b>+</b> <b>60° A 30'</b>	20 г	/	Основная мойка 60°C 1 полоскание горячей водой
<b>*** Био 50°C</b> <b>BIO</b>	Обычная загрязненность. Посуда и приборы	<b>Вкл/Выкл</b> <b>+</b> <b>BIO</b>	25 г	5 г	Предварительная мойка холодной водой Основная мойка 50°C 2 полоскания холодной водой 1 полоскание горячей водой Сушк-турбо
<b>Деликатный 45°C</b> 	Не очень грязная. Тонкий фарфор и ценная посуда	<b>Вкл/Выкл</b> <b>+</b> <b>45°</b>	25 г	5 г	Предварительная мойка холодной водой Основная мойка 45°C 2 полоскания холодной водой 1 полоскание горячей водой Сушк-турбо

\* Идеальный режим для мойки **полного сервиза обычной степени загрязненности на 12 персон**.

Продолжительность мойки ок. 80 минут при температуре мойки 70°C.

Продолжительность мойки ориентировочна, так как зависит от давления и исходной температуры воды, а также от колебаний токовых характеристик сети.

\*\* Идеальный режим для мойки посуды и приборов сразу после завтрака или обеда (**незасохшая грязь**).

Продолжительность мойки ок. 30 минут при температуре мойки 60°C.

Продолжительность мойки ориентировочна, так как зависит от давления и исходной температуры воды, а также от колебаний токовых характеристик сети.

Это идеальный режим для повседневного пользования, предназначенный для удовлетворения потребностей семьи из **4 человек**, применяющей машину для мойки посуды после завтрака и обеда.

\*\*\* Сравнительная программа в соответствии с EN 50242 (см. параграф "Информация для испытательных лабораторий"). Этот режим

разработан для применения моющих средств с ферментами, которые дают такие же результаты мойки при пониженном расходе электроэнергии, как и те, которые обеспечивает мойка горячей водой при температуре 65°C при использовании традиционных моющих средств. Для компенсации более низкой температуры была увеличена продолжительность моечного режима.

# Порядок выполнения работ

## 1. Проверка фильтров

Проверить, не загрязнены ли фильтры и правильно ли они установлены (см. "Техобслуживание и уход").

## 2. Нажать кнопку Вкл./Выкл.

Загорается световой индикатор Вкл./Выкл.

## 3. Проверить наличие средства для придания блеска и соли

В случае необходимости заполнения емкости для соли и дозатора средства для полоскания загорится световой индикатор.

## 4. Разместить посуду

Удалить все остатки пищи.

Выдвинуть нижнюю корзину и разместить в ней кастрюли, тарелки и столовые приборы.

Выдвинуть верхнюю корзину и разместить в ней тарелки, блюдца, стаканы, бокалы и т.п.

Задвинуть корзины в машину.

## 5. Убедиться, что посуда не будет мешать свободному вращению водораспылителей

## 6. Дозировка моющего средства

Поместить в дозатор нужное количество моющего средства с учетом выбранного режима мойки и рекомендаций таблицы "Режимы мойки".

Закрыть крышку дозатора моющего средства

## 7. Закрыть дверцу посудомоечной машины

## 8a. Настройка и включение режима без варианта "включение с задержкой"

Нажмите кнопку, соответствующую нужному режиму мойки: загорится соответствующий световой индикатор режима и начнется мигание световых индикаторов предусмотренных для этого режима стадий.

Выполнение режима начнется примерно через 6 секунд после последнего нажатия кнопки; в течение этого времени можно задать другой режим простым нажатием любой режимной кнопки.

После запуска режима выключатся световые индикаторы стадий мойки, за исключением индикатора выполняемой стадии.

**Режим можно прервать:**

- открыв дверцу
- нажав кнопку Вкл./Выкл. (в этом случае погаснут все световые индикаторы).

При закрывании дверцы и повторном нажатии кнопки Вкл./Выкл. машина продолжит работу, начиная с момента ее прерывания.

## 8b. Настройка и включение режима с вариантом "включение с задержкой"

**Для настройки включения с задержкой требуется сначала выбрать режим мойки.**

Нажмите кнопку "задержка пуска" и задайте нужное время (3, 6 или 9 часов) так, чтобы замигал соответствующий индикатор.

Нажмите кнопку, соответствующую требуемому режиму мойки: загорится соответствующий световой индикатор и замигает индикатор стадий мойки.

Через 6 секунд после последнего нажатия кнопки (режимной) начнется обратный отсчет времени.

Уменьшение индикации времени происходит с учетом 3-часового интервала, что подтверждается световыми индикаторами времени.

## 9. Аннулирование выполняемого режима

Выполняемый режим может быть аннулирован в любой момент.

Нажмите, не отпуская в течение ок. 3 секунд, кнопку текущего режима до тех пор, пока не погаснут все световые индикаторы.

После аннулирования режима мойки будет гореть только индикатор Вкл./Выкл.

После этого можно задавать новый режим мойки.

## 10. По окончании режима мойки

Посудомоечная машина автоматически выключится и загорится световой индикатор завершения режима.

Световой индикатор только что завершеного режима не погаснет.

Посудомоечная машина завершит режим мойки только после того, как загорится световой индикатор стадии окончания мойки. Если Вы не дождетесь завершения режима, Вы не сможете включить новый режим, если до этого не аннулируете предыдущий.

(Порядок аннулирования режима - см. Пункт 9).

Если во время стадии сушки будет открыта дверца машины или нажата кнопка Вкл./Выкл., то текущий режим мойки будет автоматически аннулирован.

В этом случае программа управления машины возвратится в режим настройки данных, что позволяет выбирать новый режим мойки, не аннулируя предыдущий.

Кнопкой Вкл./Выкл. выключите посудомоечную машину.

Нажмите кнопку Вкл./Выкл., откройте дверцу машины и через несколько минут достаньте посуду: за это время она остынет.

Сначала разгрузите нижнюю корзину, а потом - верхнюю с тем, чтобы вода с верхней корзины не капала на посуду, расположенную в нижней корзине.

**После завершения режима мойки рекомендуем отключить посудомоечную машину от токовой сети и закрыть водопроводный кран.**

**Как правило, не рекомендуется открывать дверцу в процессе работы машины; при случайном открытии дверцы предохранительное устройство обеспечит выключение машины.**

### **Осторожно**

**Во избежание ожогов запрещается открывать дверцу на стадии мойки горячей водой.**

**Будьте осторожны в случае открытия дверцы на стадии "горячей" мойки или сразу после завершения режима, поскольку из машины может вырваться пар.**

# Обслуживание и уход

## Уход за внутренними поверхностями

Регулярно протирайте прокладки вокруг двери, убирайте отделения моющего средства и средства для придания блеска влажной тряпкой.

Рекомендуется раз в три месяца включать программу 65°C без посуды, но с моющим средством.

## Очистка центрального фильтра

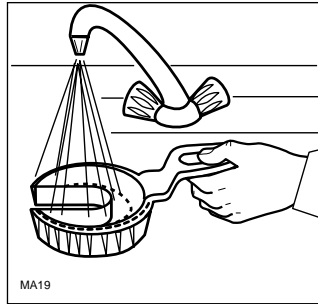
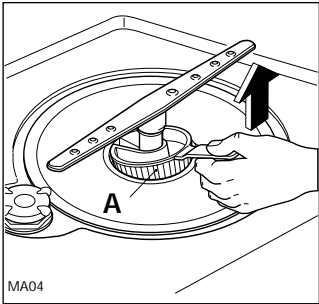
(После каждой мойки)

Остатки пищи могут скапливаться в сливном фильтре (A); следует промыть фильтр под струей воды.

**Для снятия сливного фильтра:**

просто вытащите его за ручку.

Поставьте очищенный фильтр в исходное положение.



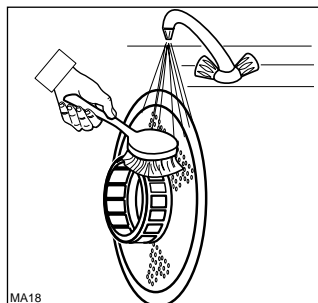
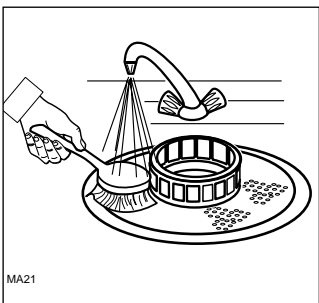
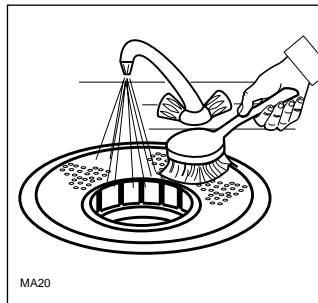
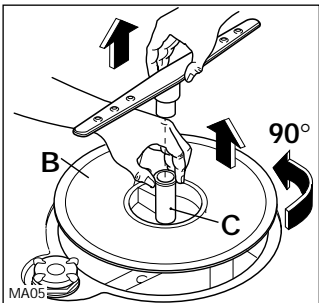
## Очистка большого фильтра

(ежемесячно)

При необходимости прочистите большой фильтр (B) с обеих сторон щеткой под струей воды.

**Для снятия большого фильтра:**

1. Снимите распылительный кронштейн, потянув его вверх с одной стороны.
2. Поверните стойку (C) против часовой стрелки на 90° и выдвиньте фильтр.
3. Очистив фильтр, поставьте его на место, действуя в обратном порядке.
4. Проверьте исходное положение фильтра, ручка сливного фильтра должна быть повернута в направлении передней стороны машины.



Не пользуйтесь посудомоечной машиной без фильтров. Неправильная установка и закрепление фильтров даст некачественные результаты мойки посуды. Очистка фильтров имеет большое значение для правильной работы машины.

## Уход за наружными поверхностями

Убирайте наружные поверхности машины и панели управления влажной мягкой тряпкой. При необходимости используйте только нейтральные детергенты. Никогда не пользуйтесь абразивными составами, жесткими мочалками или растворителями (ацетоном, трихлорэтиленом и проч.).

## Длительные периоды нерабочего состояния

Если в течение длительного периода времени Вы не пользуетесь машиной:

1. Отключите машину от сети и закройте кран подачи воды;
2. Заполните отделение средства для придания блеска;
3. Оставьте дверь приоткрытой для предупреждения образования неприятных запахов;
4. Внутри посудомоечная машина должна быть чистой.

## Меры предосторожности от замерзания

Старайтесь не ставить машину в местах, где температура опускается ниже 0°C. Если же это неизбежно, опорожните машину, закройте дверь, отсоедините трубу подачи воды и слейте из нее воду.

## Перемещение машины

Если нужно перевезти машину (при переезде и проч.):

1. Отключите ее от сети;
2. Закройте кран подачи воды;
3. Отсоедините шланг подачи воды и слейте из него воду;
4. Выдвиньте машину вместе со шлангами.

Во время транспортировки следите за тем, чтобы машина не опрокинулась.

# Неисправности в работе

Некоторые неполадки, причинами которых являются невыполнение простых работ по техобслуживанию или простой недосмотр, могут быть устранены самостоятельно, не прибегая к помощи специалиста.

Посудомоечная машина оснащена системой аварийной сигнализации для выявления неисправностей и нарушений в ее работе.

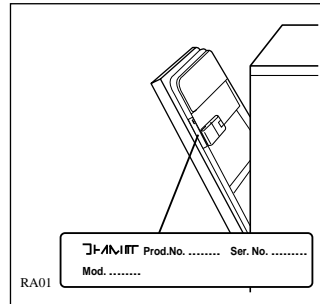
Посудомоечная машина не включается или выключается во время работы. Не работает ни одна из кнопок, за исключением кнопки Вкл./Выкл. Мигает кнопка выполняемого режима или один (несколько) из индикаторов стадии мойки (мойка, сушка, конец режима).

Кнопкой Вкл./Выкл. выключить посудомоечную машину и выполнить нижеописанные действия по устранению неисправности.

После проведения проверки задайте режим мойки и включите его; если код неисправности еще раз появится на панели управления машины, то обратитесь в авторизованный изготовителем Сервис-Центр.

Признак	Код неисправности	Исправление
Посудомоечная машина не включается		<ul style="list-style-type: none"> <li>● Плохо закрыта дверца.</li> <li>● Плохо вставлена вилка в розетку сети.</li> <li>● Нет тока.</li> </ul>
Машина не заполняется водой	Мигает индикатор стадии "мойки"	<ul style="list-style-type: none"> <li>● Проверить, открыт ли водопроводный кран.</li> <li>● Проверить наличие воды в водопроводной сети.</li> <li>● Проверить, не перегнулся ли шланг подачи воды. Правильно разместить шланг.</li> <li>● Засорение фильтра шланга подачи воды. Закрыть водопроводный кран и прочистить фильтр.</li> </ul>
Машина не сливает воду	Мигает индикатор стадии "сушки"	<ul style="list-style-type: none"> <li>● Проверить, не перегнулся ли сливной шланг. Правильно разместить шланг.</li> <li>● Возможное засорение сливного стока. Прочистить.</li> <li>● Неправильно проложен шланг. Проверить правильность вывода в сливной трубопровод по инструкциям.</li> <li>● Засорены фильтры. Прочистить.</li> </ul>
Сработала защита против утечек	Мигают индикаторы "мойки" и "сушки"	<ul style="list-style-type: none"> <li>● Закрыть водопроводный кран и вызвать специалиста Сервис-Центра</li> </ul>
Общий	Мигает один (несколько) световой индикатор стадий мойки	<ul style="list-style-type: none"> <li>● Выключить посудомоечную машину. Вновь включить ее и запустить режим мойки. Если код неисправности появляется снова, вызвать специалиста Сервис-Центра.</li> </ul>
Машина работает шумно		<ul style="list-style-type: none"> <li>● Посуда задевает друг за друга. См. Раздел "Размещение посуды".</li> <li>● Водораспылители ударяются об посуду. См. Раздел "Размещение посуды".</li> </ul>
Плохо закрывается дверца		<ul style="list-style-type: none"> <li>● Посудомоечная машина плохо выровнена или неправильно закреплена.</li> </ul>
Явные следы известковых отложений или белого налета на посуде		<ul style="list-style-type: none"> <li>● Проверить наличие соли и плотно ли закрыта крышка дозатора.</li> <li>● Проверить, правильно ли отрегулировано устройство для смягчения воды.</li> </ul>
Посуда недостаточно высушена		<ul style="list-style-type: none"> <li>● Кончилось средство для придания блеска, или его было недостаточно.</li> </ul>
Посуда остается грязной (некачественная мойка)		<ul style="list-style-type: none"> <li>● Корзинки переполнены.</li> <li>● Неправильно расставлена посуда.</li> <li>● Не вращаются водораспылители.</li> <li>● Засорились отверстия водораспылителей.</li> <li>● Засорились фильтры.</li> <li>● Неправильно установлены фильтры.</li> <li>● Неточная дозировка моющего средства, или оно непригодно.</li> <li>● Старое (комковатое) моющее средство</li> <li>● Плохо закрыта емкость для соли.</li> <li>● Задан слабый режим мойки.</li> </ul>

Если при выполнении указанных рекомендаций не удастся устранить нарушения, необходимо обратиться в ремонтное предприятие, указав номер модели и серийный номер оборудования. Эти данные указаны в заводской табличке, укрепленной на правой стороне дверцы посудомоечной машины (см. рисунок).



## Обслуживание и запасные части

Техническое обслуживание данного оборудования должно выполняться только специалистами авторизованной сервисной мастерской и только при использовании оригинальных запасных частей. Не пытайтесь самостоятельно отремонтировать машину. Выполнение ремонта неквалифицированными лицами опасно и может привести к серьезным повреждениям оборудования. Обратитесь в ближайший специализированный сервисный центр. Требуйте применения только оригинальных запасных частей.

## Защита от утечек

С целью предупреждения затопления помещений посудомоечная машина оснащена двумя дополнительными устройствами, имеющими следующие характеристики:

1. На шланге подачи воды (См. раздел "Подключение к водопроводу"): эта защита приходит в действие в случае повреждения шланга и блокирует подачу воды. Данное устройство работает и при выключенной посудомоечной машине.
2. В днище посудомоечной машины: это устройство приходит в действие в случае выявления утечки воды в машине; оно работает только когда машина подключена к электрической сети.  
В случае отклонения от нормальной работы начнется мигание световых индикаторов "**мойки**" и "**сушки**". В этом случае следует закрыть водопроводный кран и обратиться в Бюро ремонтного обслуживания.

# Инструкции по установке

Все работы по электрическому подключению этого оборудования должны выполняться специалистом-электриком или компетентным лицом.

Все сантехнические работы по подключению этого оборудования к водопроводной сети и канализации должны выполняться специалистом-водопроводчиком или компетентным лицом.

## Внимание!

Для крепления панели на двери и при установке посудомоечной машины в элементы кухонной мебели внимательно следуйте инструкциям, нанесенным на шаблон, который входит в комплектацию прибора.

## Шланг подачи воды в машину

Машина может быть подсоединена к системе водоснабжения холодной или горячей воды (не более 50°C).

Мы же рекомендуем подключение к сети холодной воды.

Подключение к системе горячего водоснабжения хотя и приводит к сокращению продолжительности режимов, но это может снизить эффективность мойки очень грязной посуды.

Подсоедините шланг подачи воды к водопроводному крану через штуцер 3/4" или к патрубку системы водоснабжения через быстроразъемное соединение.

Проверьте, соответствует ли давление воды техническим характеристикам машины.

Не допускайте перегибов шланга, способных затруднить или снизить подачу воды.

Ослабив блокировочную гайку, можете повернуть конец подсоединяемого к машине шланга в нужном направлении.

Во избежание утечки воды не забудьте затянуть ее.

В случае подсоединения посудомоечной машины к новому водопроводу, или если он не эксплуатировался в течение длительного времени, перед подсоединением шланга рекомендуется открыть кран и слить воду в течение нескольких минут во избежание опасности засорения фильтра на шланге подачи воды.

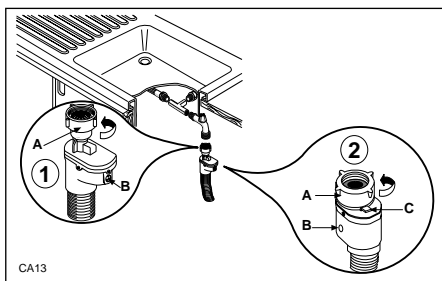
**Не применять для подсоединения старые и бывшие в употреблении шланги.**

Шланг оснащен предохранительным устройством, блокирующим подачу воды в машину в случае повреждения внутренней трубы в результате ее износа.

Признаком этого повреждения является появление красного индикатора (B - ① ②).

В этом случае следует закрыть кран и заменить шланг.

Только для шланга подачи воды, оснащенного блокировочным предохранительным рычагом.



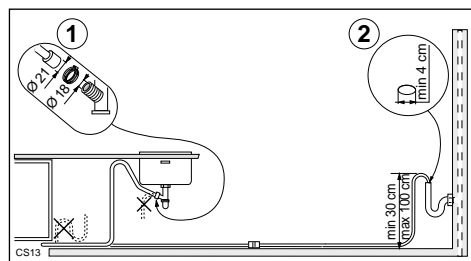
Для того, чтобы отсоединить шланг подачи воды, следует поднять блокировочный предохранительный рычаг желтого цвета (C - ②) и ослабить зажимное кольцо в направлении против часовой стрелки.

Во избежание утечек воды следует обеспечить точную насадку блокировочного кольца (A - ① ②) на резьбу.

## Сливной шланг воды

Конец сливного шланга может быть подключен следующим образом:

1. К выпускному сифону раковины, закрепив его при необходимости скобой.
2. К стояку с входным отверстием, минимальный внутренний диаметр которого равен 4 см.

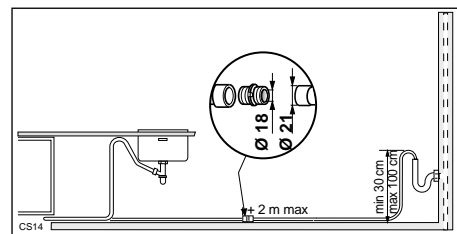


Сливной шланг должен находиться на высоте от 30 см (минимум) до 100 см (максимум) от низа посудомоечной машины.

Также сливной шланг может быть установлен с правой или с левой стороны посудомоечной машины.

Проверьте, чтобы шланг не был скручен или пережат, так как это может воспрепятствовать или замедлить слив воды.

При использовании удлинителя сливного шланга он должен быть не длиннее 2 метров, и его внутренний диаметр должен быть не меньше диаметра поставленного шланга.



Также внутренний диаметр патрубков, используемых для соединения сливного отверстия, должен быть не меньше диаметра поставленного шланга.

Затычка мойки должна быть вынута во время слива из машины воды, так как ее наличие может вызвать перекачивание воды обратно в машину.

## Внимание:

Данная модель оснащена устройством для предупреждения возврата грязной воды в машину. Встроенный в сливной патрубок вашей раковины обратный клапан может затруднить качественный слив воды из машины. Рекомендуем снять этот клапан.



## Электрическое подключение

До подключения прибора к настенной розетке, проверьте, чтобы:

1. Напряжение сети соответствовало напряжению, указанному в "Технических характеристиках".
2. Счетчик, предохранители, электрическая сеть и настенная розетка рассчитаны на максимально допустимый ток. Проверьте, чтобы розетка и вилка были совместимы без необходимости использовать переходник. Если нужно, замените имеющуюся дома розетку.

Согласно правилам техники безопасности прибор должен быть заземлен.

Производитель отклоняет всякую ответственность в случае несоблюдения указанных выше предосторожностей.

---

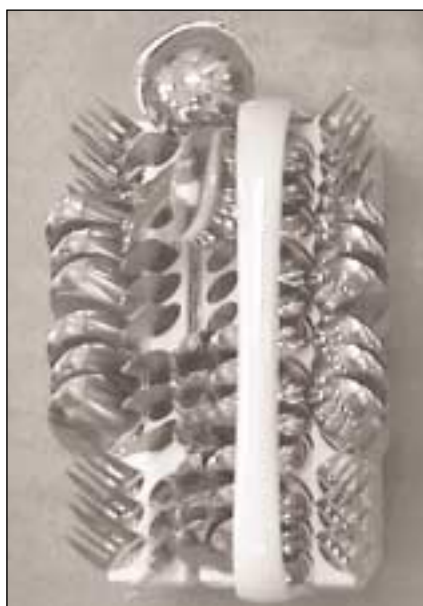
## Информация для испытательных лабораторий

Перед проведением испытаний необходимо заполнить емкость для смягчения воды и дозатор средства для придания блеска.

Испытательный стандарт:	EN 50242
Сравнительный режим:	Био 50°C
Вместимость - сервис на:	12 персон
Регулировка устройства для придания блеска:	отметка 5
Дозировка моющего средства:	25 г в дозаторе 5 г на крышке дозатора



Размещение посуды в верхней корзине



Размещение посуды в корзине для приборов



Размещение посуды в нижней корзине

 **From the Electrolux Group. The world's No.1 choice.**

*Electrolux Gruppen er verdens største producent af energidrevne produkter til køkken- og rengørings- og udendørs brug. Der sælges årligt over 55 millioner produkter fra Electrolux Gruppen (blandt andet køleskabe, komfurer, vaskemaskiner, støvsugere, motorsave og plæneklippere) til en værdi af ca. 100 milliarder. Produkterne sælges i mere end 150 lande verden over.*

 **From the Electrolux Group. The world's No.1 choice.**

*The Electrolux Group is the world's largest producer of powered appliances for kitchen, cleaning and outdoor use. More than 55 million Electrolux Group products (such as refrigerators, cookers, vacuum cleaners, chain saws and lawn mowers) are sold each year to a value of approx. 14 billion USD in more than 150 countries around the world.*

 **From the Electrolux Group. The world's No.1 choice.**

*Группа Электролюкс - крупнейший в мире производитель техники для кухни, работ по дому и вне дома. Ежегодно в более чем 150 странах мира продается более 55 миллионов изделий Электролюкс (таких как холодильники, кухонные плиты, стиральные машины, пылесосы, бензопилы и газонокосилки) на сумму около 14 миллиардов долларов США.*