

RUS

ПОСУДОМОЕЧНАЯ МАШИНА

***ИНСТРУКЦИИ ПО УСТАНОВКЕ,
ИСПОЛЬЗОВАНИЮ И УХОДУ***

1 ДО ЗАПУСКА МАШИНЫ

1.1 ДЛЯ ВАШЕЙ БЕЗОПАСНОСТИ

При покупке просим Вас изучить основную инструкцию по эксплуатации и проверить правильность заполнения гарантийной книжки и товарного чека. При этом заводской номер и наименование модели приобретенного Вами изделия должны быть идентичны записям в гарантийной книжке. Не допускайте внесения в книжку каких-либо изменений, исправлений. В случае неправильного или неполного заполнения гарантийной книжки немедленно обратитесь к продавцу.

Срок гарантии - 12 месяцев со дня продажи. Во избежание возможных недоразумений, сохраняйте в течение всего срока службы документы, прилагаемые к товару при его продаже, а именно: товарный чек, инструкция по эксплуатации, гарантийная книжка. Проследите, чтобы гарантийная книжка и товарный чек были правильно заполнены и имели печати торговой организации. При отсутствии даты покупки гарантийный срок исчисляется с момента изготовления изделия.

Гарантийное обслуживание не производится в случаях, возникающих после передачи товара потребителю:

- несоблюдения правил эксплуатации,
- механических повреждений, повреждений вследствие воздействия химических веществ, термических повреждений или неправильного применения расходных материалов (стирального порошка и других моющих средств).
- использования изделия в целях, для которых оно не предназначено,
- использования в производственных целях (ресторан, кафе, офис, детский сад, больница и т.д.),
- повреждений или нарушений нормальной работы, вызванных животными или насекомыми,
- блокировки подвижных элементов изделия при попадании во внутренние рабочие объемы посторонних предметов, мелких деталей одежды, жидкостей или остатков пищи,
- неисправностей, вызванных действием непреодолимой силы (пожара, стихийных бедствий и т.п.),
- внесения исправлений в текст гарантийного талона или чека,
- ремонта, разборки и других не предусмотренных инструкцией вмешательств не уполномоченными на это лицами,
- повреждений, возникших вследствие небрежного хранения и/или транспортировки по вине покупателя, транспортной фирмы, торговой или сервисной организации. В этом случае владельцу следует обратиться с претензией в организацию, оказывающую эти услуги,
- отклонения от стандартов и норм питающих или других сетей подключения,
- неправильной установки или подключения изделия,
- необходимости замены осветительных ламп, фильтров, стеклянных и перемещаемых вручную пластиковых деталей.

Использование согласно нормам безопасности

- Эта машина должна использоваться для мытья посуды в домашних условиях. Производитель не несет ответственности за выход из строя машины при нарушении данного пункта инструкции.
- В целях безопасности запрещается изменение конструкции машины.
- Перед подключением машины к электрической сети убедитесь в том, что напряжение и частота тока соответствуют соответствующим данным машины, указанным на информационной табличке.
- Установка машины должна производиться квалифицированным персоналом.

Предварительные операции

- Проверьте, имеются ли повреждения, вызванные транспортировкой машины. Запрещено подключение машины, если имеются повреждения. В этом случае обращайтесь к вашему поставщику.

Безопасность ваших детей

- Не разрешайте детям играть с машиной.
- Моющие средства опасны для глаз, рта, горла.

Храните моющие средства в недоступных для детей местах.

- Вода в машине непитьевая. Остаток моющих средств в машине представляет опасность для детей, поэтому не разрешайте детям приближаться к машине при открытой дверце.

Общие указания

- Не включайте машину при поврежденном проводе, заливном и сливном шлангах, а также, если панель управления, рабочая поверхность или цоколь повреждены.
- При возникновении нестандартной ситуации сначала перекройте кран подачи воды, отключите машину, затем выньте вилку из розетки. При постоянном токе отключите запасной выключатель или удалите предохранитель.
- Не тяните провод, чтобы вынуть вилку из розетки: это очень опасно.
- Ремонт машины должен производиться исключительно квалифицированным персоналом. В случае неисправности машины обращайтесь в наш сервисный центр или непосредственно к вашему поставщику.
- Замена кабеля питания должна производиться специалистом из сервисного центра.
- Поврежденные заливной и сливной шланги должны быть заменены заводскими.
- Не применяйте растворители, которые могут привести к взрывам.
- Не садитесь и не облокачивайтесь на открытую дверцу машины: машина может перевернуться.
- Используйте соли, ополаскиватели, моющие и другие средства, которые предназначены специально для бытовых посудомоечных машин.
- Перекрывайте кран подачи воды в случае вашего длительного отсутствия (отпуск, командировка, каникулы и т.д.)

2 РАСПАКОВКА И УНИЧТОЖЕНИЕ

2.1 РАСПАКОВКА

Удалите внешнюю полиэтиленовую упаковку, углы и полистироловые заглушки. Откройте дверцу и удалите полистироловые блоки из корзинок.

Рекуперация и повторное использование упаковочных материалов способствует экономии сырья и сокращению промышленных отходов.

Упаковку сдать в приемные пункты, где производится рекуперация сырья.

При окончательном выходе из строя машины использовать ее до уничтожения.



Внимание: держите упаковочный материал (полистирол пластиковые пакеты) в недоступных для детей местах.

2.2 УНИЧТОЖЕНИЕ МАШИНЫ

В соответствии с действующими требованиями при выходе из строя машины необходимо сдать ее в специализированные центры.

В целях защиты окружающей среды возможен дифференцированный сбор искусственных материалов, предназначенных для вторичной переработки.

3 ОБЩИЕ ПОЛОЖЕНИЯ

3.1 ЭКОНОМИЧНАЯ И ЭКОЛОГИЧЕСКАЯ МОЙКА

- Запрещено мыть машину в проточной воде
- Старайтесь максимально загружать посудой машину: это предотвратит излишнее потребление воды, электроэнергии и моющих средств.
- Выбирайте правильную программу мойки в соответствии с типом посуды и степенью ее загрязнения.
- Правильно дозируйте моющие средства, соли и ополаскиватели. Их передозировка затрудняет полоскание и вызывает загрязнение окружающей среды. При дозировке моющих средств придерживайтесь рекомендаций, указанных в инструкциях производителей.
- Проверьте правильность установки устройства для смягчения воды.

3.2 КАКУЮ ПОСУДУ НЕ СЛЕДУЕТ МЫТЬ В ПОСУДОМОЕЧНОЙ МАШИНЕ

В посудомоечной машине не следует мыть:

- деревянные разделочные доски или небольшие деревянные подносы
- пластиковую посуду, неустойчивые к воздействию тепла
- хрусталь
- предметы из меди и олова
- клеенные изделия
- старые столовые приборы, клей которых неустойчив к воздействию тепла
- легко поддающиеся окислению предметы из стали
- столовые предметы с ручками из дерева, фарфора, перламутра и рога.

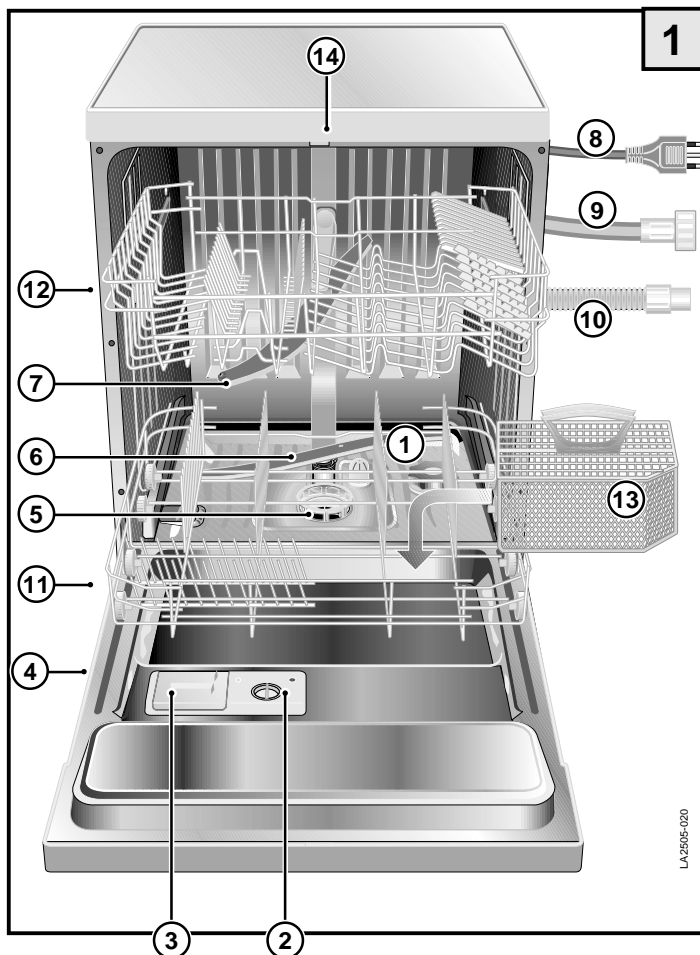


При покупке посуды, стаканов и столовых приборов убедитесь в том, что они предназначены для мойки в посудомоечной машине.

4 ОПИСАНИЕ МАШИНЫ

4.1 ОБЩИЙ ВИД

- 1) Контейнер для соли
- 2) Распределитель для добавок для полоскания
- 3) Распределитель моющих средств
- 4) Информационная табличка
- 5) Фильтры
- 6) Нижний распылитель
- 7) Верхний распылитель
- 8) Электропровод
- 9) Эаливной
- 10) Сливной шланг
- 11) Нижняя корзина
- 12) Верхняя корзина
- 13) Контейнер для столовых приборов
- 14) Рычажок для закрывания дверцы




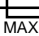

4.2 ТЕХНИЧЕСКИЕ ДАННЫЕ

Мощность (согласно установленным стандартам): 12
 Давление воды

максимальное давление: 0,05 МПа
 минимальное давление: 1 МПа

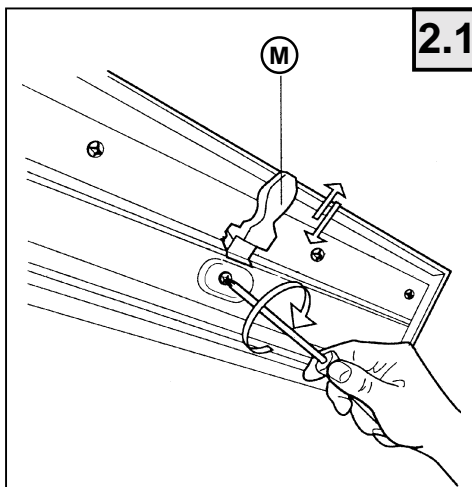
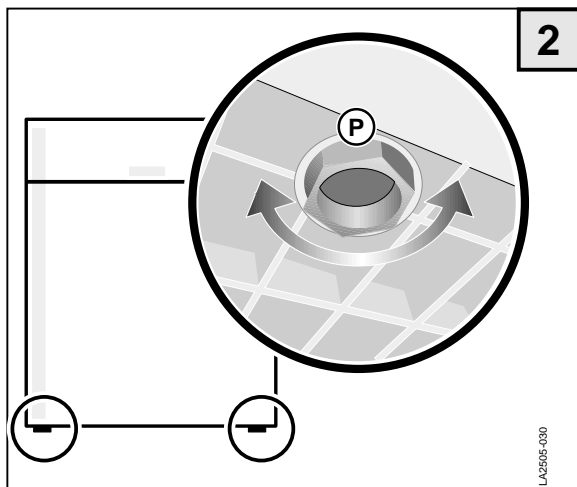


Внимание: электрические характеристики указаны на информационной табличке.

0,05 - 1MPa	Model.	 12
A MAXW	
.....V.....Hz Made in EU		

5 УСТАНОВКА МАШИНЫ

5.1 ВЫРАВНИВАНИЕ



После установки машины на место отрегулируйте ее устойчивое положение и высоту путем вращения ножек P. Отклонение не должно быть более 2. Ее устойчивое положение обеспечит правильную работу.

После выравнивания машины проверьте плотность закрывания дверцы.

После выравнивания машины отрегулируйте рычажок так, чтобы дверца могла плотно закрываться (рис.2.1 М).

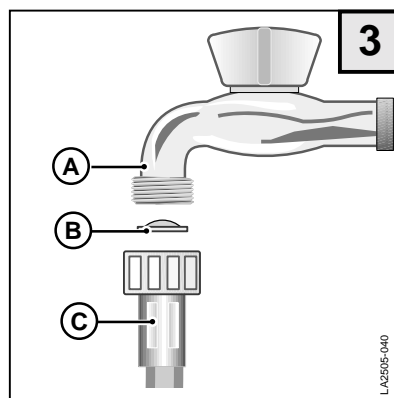
5.2 ПОДКЛЮЧЕНИЕ К ВОДЕ

Заливной шланг С уже подключен к изделию. Он наведен на вывод водопровода, имеющий наружную резьбу 3/4 дюйма.

При подключении придерживайтесь следующих инструкций:

- Наверните заливной шланг С на вывод водопровода с холодной водой А, соединение уплотняется прокладкой, совмещенной с фильтром В
- Если машина подключается к новому водопроводу или долго не использовалась, слейте грязную воду до соединения заливного шланга к водопроводу
- Давление воды должно соответствовать указанным техническим данным.

Посудомоечная машина может подключаться не к горячей воде, а к холодной.

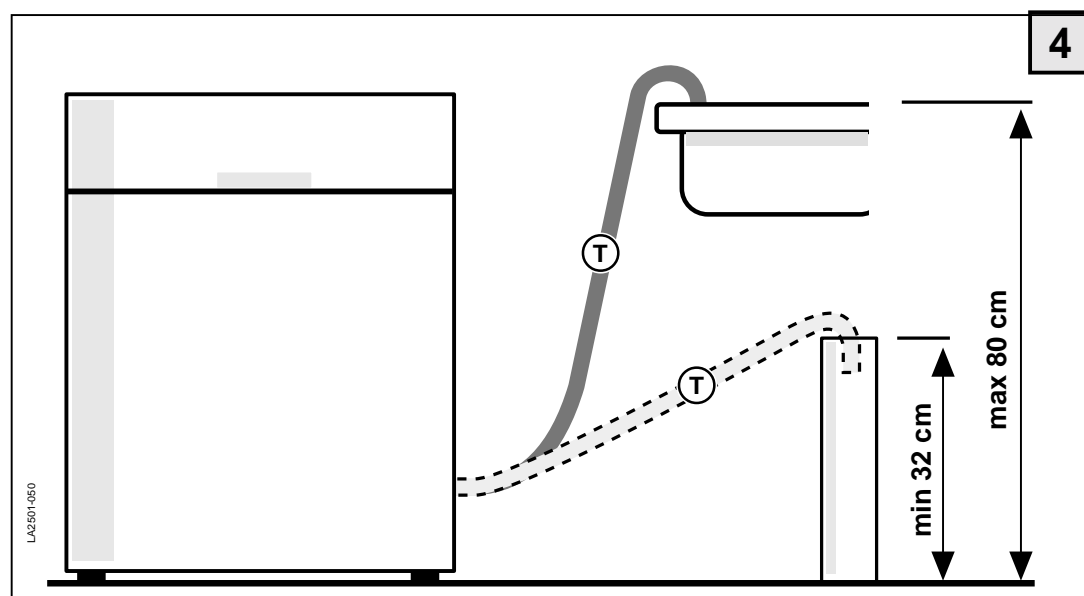


5.3 ПОДСОЕДИНЕНИЕ СЛИВНОГО ШЛАНГА

Повесьте загнутый конец сливного шланга Т на край раковины или в канализацию.
Рекомендуется установить сифон против неприятного запаха.

При подсоединении придерживайтесь следующих инструкций:

- Шланг не должен перегибаться и перекручиваться
- Конец сливного шланга должен располагаться на высоте от 32 см. до 80 см. от основания посудомоечной машины (рис. 4)
- Конец шланга ни в коем случае не должен быть опущен в воду
- Если необходимо удлинение сливного шланга, допускается его наращивание шлангом не меньшего диаметра длиной в 1 метр. Максимальная высота расположения сливного шланга должна сократиться с 80 см. до 50 см.
- Если сливной шланг встроен в канализацию, внутренний диаметр шланга должен быть не менее 4 см.



5.4 ПОДСОЕДИНЕНИЕ К ЭЛЕКТРОСЕТИ

Внимание: оборудование обязательно должно быть заземлено. Подсоединение должно соответствовать действующим требованиям.

Напряжение сети должно соответствовать данным машины.



Частота тока сети указана на информационной табличке.

6 ИСПОЛЬЗОВАНИЕ МАШИНЫ

6.1 ПРЕДВАРИТЕЛЬНЫЕ ОПЕРАЦИИ

До запуска машины убедитесь в том, что вилка вставлена в розетку, что заливной шланг соединен с водопроводной трубой, что кран воды открыт и что сливной шланг соединен в соответствии с требованиями инструкции.

Открытие дверцы

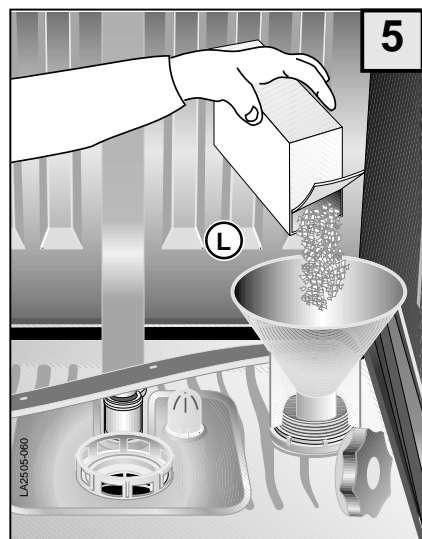
Потяните ручку на себя: дверца легко откроется. Если эту операцию производить при работающей машине, сигнальное устройство отключит машину.

Загрузка специальной соли

- Откройте дверцу, выдвиньте нижнюю корзину.
- Отверните крышку контейнера для соли против часовой стрелки.

Только перед первым использованием: влить около 1/2 литра воды в контейнер для соли.

- Через воронку L засыпьте специальную соль в контейнер (примерно 1-1,5 кг)
- Очистите горловину контейнера от остатков соли
- Заверните крышку контейнера по часовой стрелке
- Если после засыпки соли посуда не моется сразу, необходимо включить программу ЗАМАЧИВАНИЕ для смыва воды и частиц соли, вышедших из контейнера.

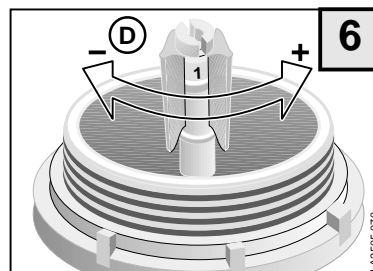


Используйте только специальную соль для посудомоечных машин. Иной тип соли (например, поваренная) содержит вещества, которые не растворяются в воде и засоряют устройство для смягчения воды, тем самым выводя его из строя.

Устройство для смягчения воды

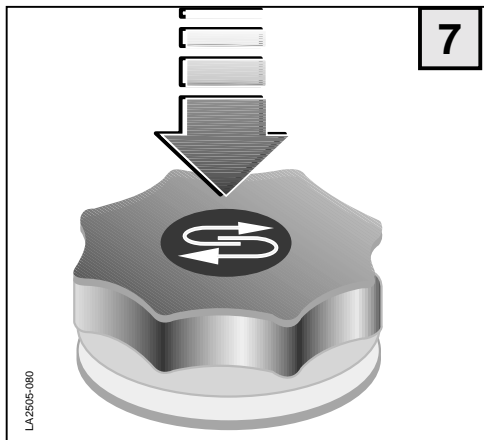
Для мойки рекомендуется мягкая вода (с меньшим содержанием извести), чтобы не образовались известковые отложения на стенках посудомоечной машины и на посуде. Для этой цели в посудомоечной машине имеется устройство для смягчения воды (рис.6), которое автоматически регенерируется, с равными интервалами благодаря солевому раствору. Количество потребляемой соли для регенерации зависит от жесткости местной воды. Жесткость воды можно определить, обратившись в местный муниципалитет или с помощью специальных приборов.

Для оптимальной регенерации устройства для смягчения воды необходимо, чтобы устройство D было отрегулировано в соответствии с жесткостью местной воды (см. таблицу) и чтобы контейнер был постоянно наполнен специальной солью.



Позиция регулятора	Французские градусы °fH	Немецкие градусы °dH
1	<15	<8,4
2	>15 <25	>8,4 <14
3	>25 <40	>14 <22,4
4	>60 <90	>33,6 <50,4

>=больше/ <=меньше

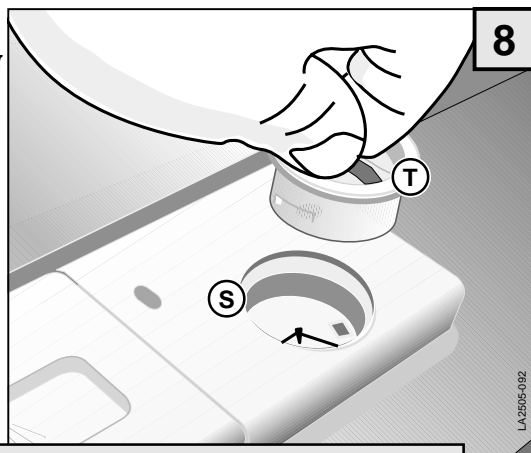


Регулятор величины добавки соли (если это предусмотрено)

Под крышкой контейнера для соли имеется указатель зеленого цвета. Он подтверждает о наличии достаточного количества соли в контейнере. Если зеленый указатель не виден, необходимо добавить специальную соль.

Заполнение отделения для смягчителя (средства для полоскания)

Смягчитель, который автоматически добавляется во время последней фазы мойки, обеспечивает высокую эффективность сушки посуды и устранение образования известковых пятен.



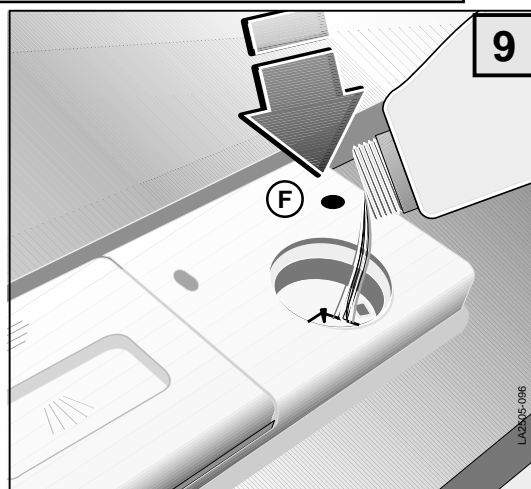
Использовать можно только специальные средства, предназначенные для мойки посуды в посудомоечных машинах.

Распределитель для добавок для полоскания S расположен на внутренней панели дверцы.

- Поверните крышку T отделения на 1/4 оборота против часовой стрелки и выньте ее.
- Залейте средство для полоскания до пунктирной линии. Максимальное количество 140 мл.
- Заверните крышку.
- Если не удалить остаток средства тряпочкой, то при полоскании произойдет чрезмерное пенообразование.

Регулятор залива средства для полоскания

Если индикатор на отделении F светлого цвета (☉), необходимо добавить средство для полоскания. При заправленном отделении индикатор темнеет.



Регулятор дозировки средства для полоскания

Регулятор R дозировки средства расположен на горловине отделения для средства.

Его можно отрегулировать путем поворота отверткой в положение от 1 до 4, что соответствует количеству средства от 1 до 4 мл. Нормальное заполнение 2 (2мл) - заводская регулировка.

Одной полной заправки хватает примерно на 50 циклов полоскания.

Для удовлетворительной мойки необходимо правильно дозировать средство для полоскания.

- Следует удалять тряпочкой остатки средства для полоскания.

Периодически проверяйте уровень средства для полоскания. Желательно каждый 31 цикл.

Заполнение моющих средств

ВНИМАНИЕ: для посудомоечной машины не пользуйтесь порошками для ручной мойки посуды. Эти порошки образуют большое количество пены. Они не только плохо моют посуду, но и могут способствовать поломке посудомоечной машины.

Используйте моющие средства, предназначенные специально для посудомоечных машин в домашних условиях. Придерживайтесь указаний завода-производителя при дозировке моющего средства.

Плотно закрывайте емкости с моющими средствами. Храните их в сухом месте.

Только при программе "Замачивание" нет необходимости в использовании моющего средства. Моющее средство забирается автоматически, когда машина находится в рабочем режиме. Рекомендуемое количество моющего средства - 25г.

Моющие средства различных марок производят разный эффект мойки, поэтому советуем придерживаться указаний завода-производителя при дозировке моющего средства.

Отделение для моющих средств расположено на внутренней панели дверцы.

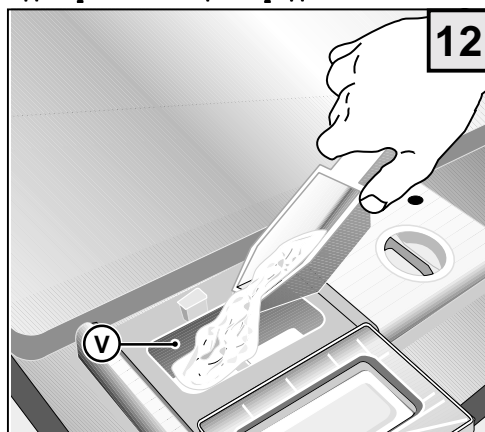
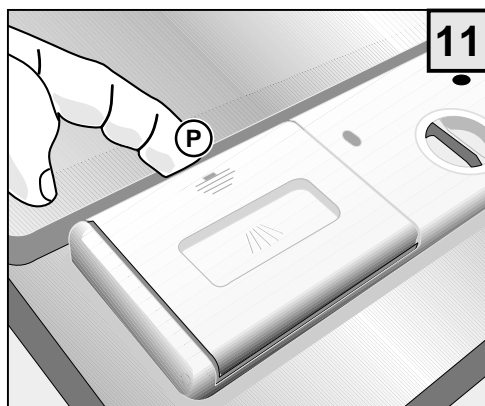
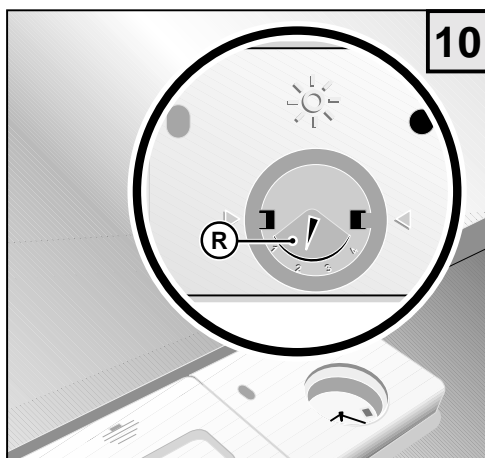
Откройте крышку:

- Нажатием рычажка P, крышка откроется щелчком.

- Заполните отделение V моющим средством

- Закройте плотно крышку, нажав ее до щелчка

При сильно загрязненной посуде разрешается загрузка большего количества моющего средства в отделение крышки. Заполните отделение до конца. Это моющее средство является активным уже в цикле замачивания.



LA2505-094

LA2505-090

LA2505-100

Загрузка и размещение посуды

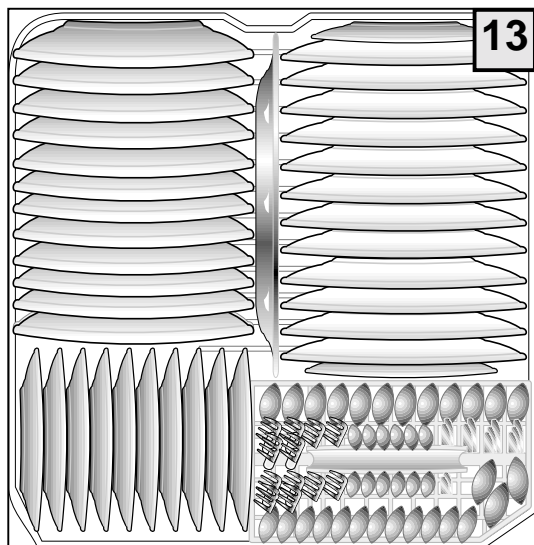
Две корзины позволяют загрузить разный тип посуды.

- Удалите с посуды остатки пищи, чтобы избежать засорения фильтров и образования неприятного запаха.
- Кастрюли и сковороды с пригоревшими остатками пищи необходимо замочить до загрузки в машину.

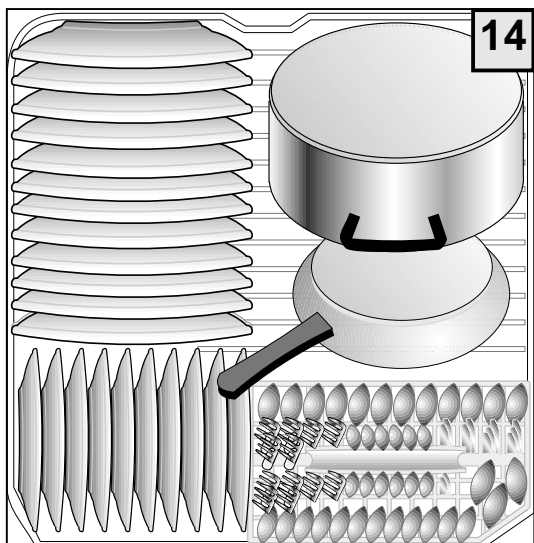
Использование нижней корзины

Нижняя корзина предназначена для мойки сильно загрязненной посуды и для столовых приборов.

Используйте нижнюю корзину для мойки глубоких и мелких тарелок, сковород, супников, крышек и подносов. Глубокие и мелкие тарелки располагайте так, чтобы между ними было достаточно пространства.



Располагайте посуду вертикально в ячейках, оставляя между ними достаточное пространство для свободной циркуляции воды. Кастрюли и сковороды размещайте вверх дном. Вы можете размещать посуду по собственному усмотрению, но всегда помните, что грязная поверхность посуды должна быть обращена к струям воды, направленным снизу и что должно оставаться место для свободной циркуляции воды.



Столовые приборы

Для достижения оптимальных результатов ручки столовых приборов должны быть направлены вниз. Ложки, вилки и ножи располагайте в специальном контейнере.



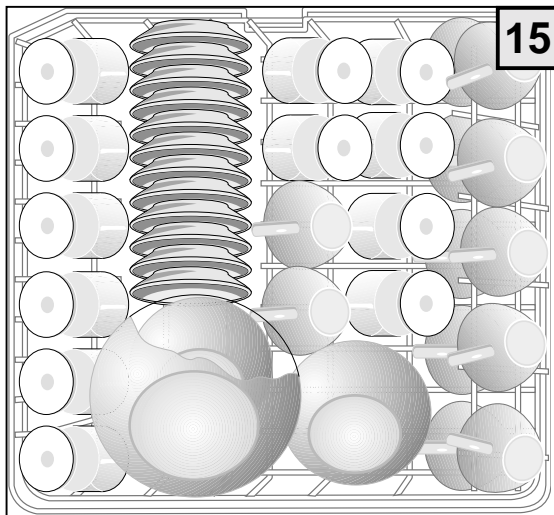
Внимание:

Столовые приборы с особо длинными ручками (в основном это касается "длинных ножей") не должны размещаться с направленным вверх острием. Их необходимо располагать горизонтально в верхней корзинке или мыть вручную.

Использование верхней корзины

Верхняя корзина полностью выдвигается. Используйте ее для мелкой и средней посуды - стаканов, блюдец, десертных тарелок, чайных и кофейных чашек, неглубоких салатниц и слабо загрязненных кастрюль и сковород. Помните, что десертные тарелки должны быть размещены вертикально. Стаканы, чашки, кастрюли и сковороды - вверх дном. Располагайте хрупкую посуду между концами держателей, чтобы устранить попадание струи воды.

Удовлетворительный результат мойки достигается тогда, когда вы найдете оптимальное решение для расположения посуды в корзинах.



LA2505-120



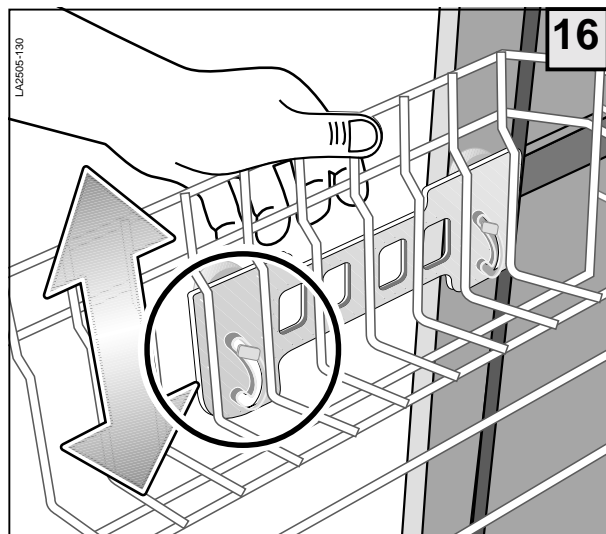
По причине высокой температуры воды и химической реакции используемого моющего средства рекомендуем не мыть предметы из меди, посуду из алюминия с анодным покрытием, столовые приборы с ручками из рога или из дерева, хрупкие фарфоровые предметы, стеклянную посуду и посуду из пластика, не устойчивую к воздействию тепла.

Если вы моете декоративную посуду из фарфора, произведите сначала пробную мойку лишь одного предмета, чтобы убедиться в устойчивости декорации.

Регулировка по высоте верхней корзины

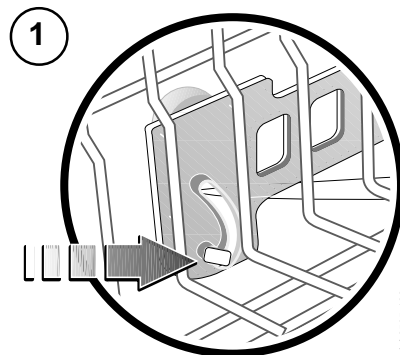
С помощью боковой ручки (только левая сторона) можно отрегулировать верхнюю корзину по высоте и наклонно.

- 1 Регулировка горизонтального положения
- 2 Регулировка наклонного положения

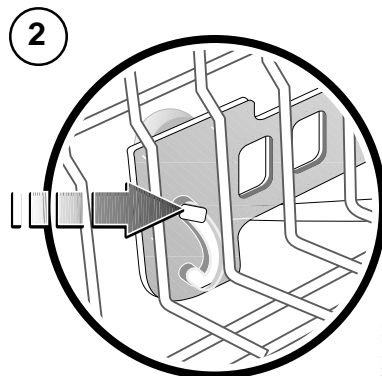


LA2505-130

16



LA2505-132

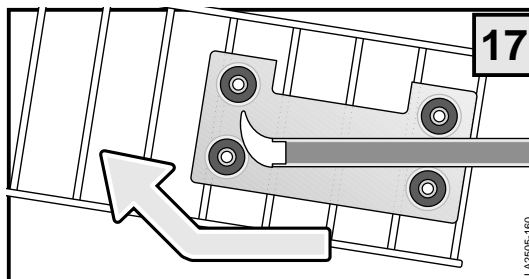


LA2505-134

Выдвижение верхней корзины

Верхнюю корзину можно выдвинуть по направляющим, как указано на рисунке.

Описание панели управления машины



1) Индикаторы включения/выключения

- SW-SL

Включается при нажатой кнопке.

45°-E

Включается при нажатой кнопке.

-

Индикатор горит при включенном состоянии машины.

- S

Индикатор горит, добавить соль (каждые семь циклов)

Даже при достаточном количестве соли в контейнере индикатор продолжает гореть в течение всего цикла. Индикатор горит, добавить смягчитель (каждый 31 цикл)

Даже при достаточном количестве смягчителя индикатор продолжает гореть в течение всего цикла.

2) Кнопки

- ON/OFF

Включен/выключен. Нажатием кнопки производится включение машины.

45°-E

Нажать кнопку для температуры мойки при 45°

SW-SL

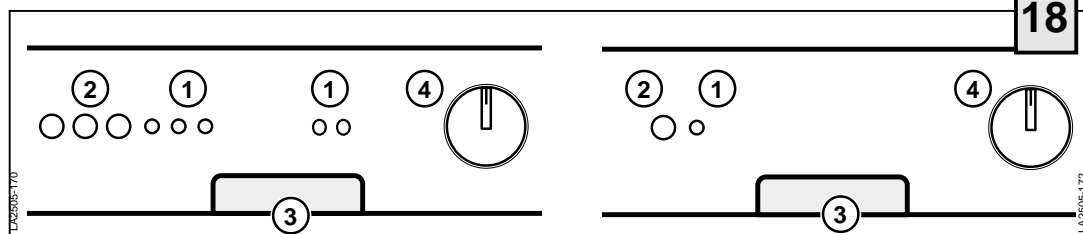
Нажать кнопку для Супер мойки (специальная программа мойки для кастрюль).

3) Ручка дверцы

Чтобы открыть дверцу, потяните ручку на себя (электрическое устройство отключит машину, если дверца останется открытой).

4) Рукоятка выбора программ

Для выбора программ мойки (см. таблицу программ). Для выбора желаемой программы поворачивать рукоятку по часовой стрелке.



Запуск программы

Проверьте количество соли и средства для полоскания. Откройте до конца водопроводный кран. Разместите посуду в корзины. Заполните распределитель моющих средств и средств для предварительной мойки (если в этом есть необходимость) и закройте фронтальную дверцу.

Далее:

- поверните рукоятку выбора программ 4 по часовой стрелке (рис. 18) до тех пор, пока номер желаемой программы не совпадет с линией на переключателе.
- нажмите кнопку включения/выключения. Загорится индикатор напряжения, машина автоматически произведет все циклы установленной вами программы. В конце цикла вам не придется вытирать посуду, так как сушка производится автоматически. Посуду можно разгрузить или же оставить ее в машине до следующей сервировки стола.



Запрещается открывать дверцу посудомоечной машины, если программа начала работу,

По окончании цикла мойки

После завершения программы мойки машина автоматически останавливается. Индикатор напряжения остается включенным. Чтобы его выключить, нажмите кнопку включения/выключения. После каждого цикла мойки перекрывайте водопроводный кран, чтобы изолировать посудомоечную машину от водопроводной сети.

Таблица программ мойки (средняя модель)

Программа	Номер программы	Кнопки			Моющее средство		Тип посуды и загрязнения	Описание программ
		Включение/выключение ⊖	45° - E	Супер мойка	Предварительная мойка	Мойка		
Замачивание	1	●					Посуда и кастрюли перед дальнейшей загрузкой	Короткая холодная мойка. Применяется против присохших к посуде остатков пищи
Энергичная Сильно загрязненная посуда	2	●		●	●	●	Сильно загрязненная посуда (не рекомендуется использовать для мойки хрупких предметов)	1 предварительная мойка в горячей воде 2 полоскания (1 холодное и 1 горячее), сушка
	2	●	●	●	●	●	Сильно загрязненная посуда (не рекомендуется использовать для мойки хрупких предметов)	1 предварительная мойка в горячей воде Экономичная мойка 2 полоскания (1 холодное и 1 горячее), сушка
Энергичная Средне загрязненная посуда	2	●			●	●	Сильно загрязненная посуда (не рекомендуется использовать для мойки хрупких предметов)	1 предварительная мойка в холодной воде Основная мойка 2 полоскания (1 холодное и 1 горячее), сушка
	2	●	●		●	●	Сильно загрязненная посуда (не рекомендуется использовать для мойки хрупких предметов)	1 предварительная мойка в холодной воде Экономичная мойка 2 полоскания (1 холодное и 1 горячее), сушка
Сильно загрязненная посуда	3	●				●	Сильно загрязненная посуда	Основная мойка 2 полоскания (1 холодное и 1 горячее), сушка
Сильно загрязненная хрупкая посуда	3	●	●			●	Сильно загрязненная посуда (не рекомендуется использовать для мойки хрупких предметов)	Экономичная мойка 2 полоскания (1 холодное и 1 горячее), сушка
Полоскания	4	●					Посуда и кастрюли	1 холодное и 1 горячее полоскание, сушка
Быстрая мойка с предварительным замачиванием	5	●	●		●	●	Посуда и кастрюли	1 предварительная мойка в холодной воде Экономичная мойка 2 холодных полоскания
	5	●			●	●	Посуда и кастрюли	1 Предварительная мойка в холодной воде - Экономичная мойка 2 холодных полоскания
Быстрая мойка с предварительной мойкой	6	●	●			●	Посуда и кастрюли	Экономичная мойка 2 холодных полоскания
	6	●				●	Посуда и кастрюли	Экономичная мойка 2 холодных полоскания

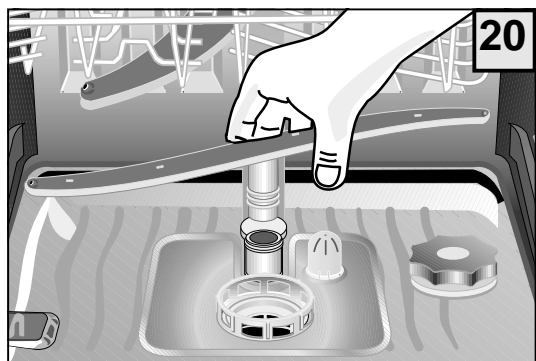
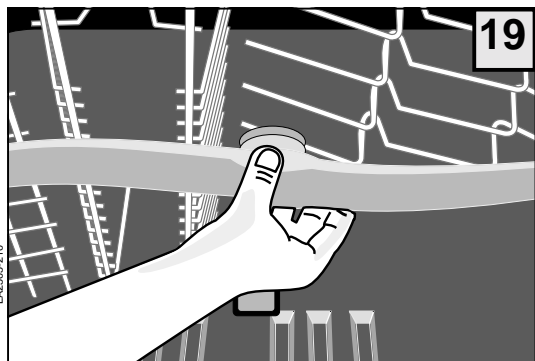
Таблица программ мойки (Экономичная модель)

Программа	Номер программы	Кнопки			Моющее средство		Тип посуды и загрязнения	Описание программ
		Включение/выключение ⊖	45° - E	Супер мойка	Предварительная мойка	Мойка		
Замачивание	1	●					Посуда и кастрюли перед дальнейшей загрузкой	Короткая холодная мойка - Применяется против присохших к посуде остатков пищи
Энергичная Средне загрязненная посуда	2	●			●	●	Сильно загрязненная посуда (не рекомендуется использовать для мойки хрупких предметов)	1 предварительная мойка в холодной воде Основная мойка 2 полоскания (1 холодное и 1 горячее), сушка
Сильно загрязненная посуда	3	●				●	Сильно загрязненная посуда	Основная мойка 2 полоскания (1 холодное и 1 горячее), сушка
Полоскания	4	●					Посуда и кастрюли	1 холодное и 1 горячее полоскание, сушка
Быстрая мойка с предварительным замачиванием	5	●			●	●	Посуда и кастрюли	1 предварительная мойка в холодной воде - Основная мойка 2 холодных полоскания
Быстрая мойка без предварительного замачивания	6	●				●	Посуда и кастрюли	Основная мойка 2 холодных полоскания

7 УХОД

7.1 Очистка распылителей

Частицы пищи могут быть причиной образования ржавчины на распылителях и забивать их отверстия. Для этого необходимо периодически промывать их под струей воды.



Чтобы снять верхний распылитель: поверните суппорт распылителя против часовой стрелки

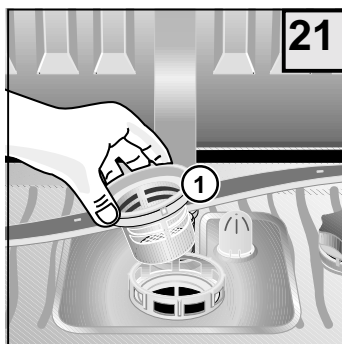
Чтобы снять нижний распылитель: потяните распылитель вверх и снимите его

7.2 Очистка фильтров

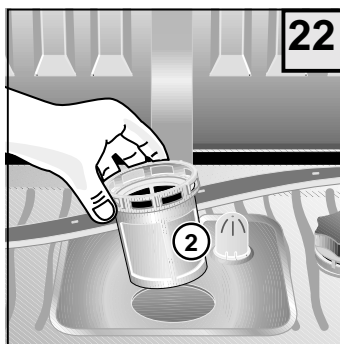
После каждой мойки рекомендуется проверять состояние фильтровального узла и при необходимости производить их очистку. Для этого выполните следующие операции:

- выньте центральный фильтр 1
- выньте фильтр тонкой очистки 2
- снимите решетку 3

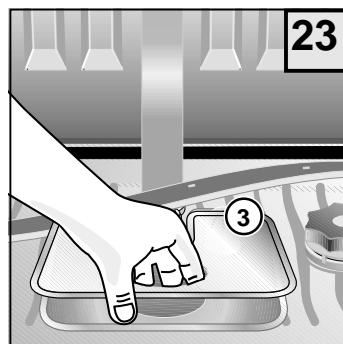
Все элементы фильтровального узла промывайте под струей воды. Несвоевременная очистка фильтровального узла и его неправильная установка могут ухудшить эффективность мойки и вызвать поломку машины. Соберите фильтр так, чтобы не повредить насос.



LA2505-180



LA2505-190

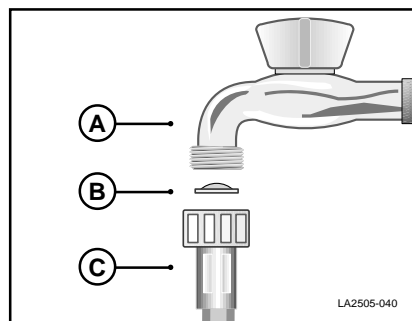


LA2505-200

7.3 Очистка фильтра на заливном шланге

Рекомендуем периодически производить очистку фильтра В, расположенного между краном и заливным шлангом.

- перекройте кран А
- отверните конец заливного шланга С, снимите фильтр В и осторожно промойте его под струей воды.
- вставьте фильтр на место и плотно закрепите заливной шланг.



Металлические и пластиковые поверхности машины необходимо периодически мыть мягкой влажной тряпочкой. Не используйте химические абразивы и растворители.

Машина долго не используется

Если машина долго не используется, произведите следующие операции:

- выполните два полоскания подряд
- выньте вилку из розетки
- перекройте водопроводный кран
- приоткройте дверцу посудомоечной машины во избежание образования неприятного запаха.

8 УСТРАНЕНИЕ НЕИСПРАВНОСТЕЙ

В случае неудовлетворительных результатов мойки или возникновения незначительных неисправностей, прочитайте этот раздел. Если эта информация не поможет вам решить проблему, вызывайте техника из сервисного центра.

• Программа не запускается

- внутренние предохранители с дефектом? Вилка вставлена в розетку?
- Дверца плотно закрыта? Нажмите на дверцу и плотно закройте ее.

• Машина не заливает воду

- Кран подачи воды открыт?
- Если засорен фильтр на заливном шланге, очистите его.
- Подсоединен ли правильно и не пережат ли заливной шланг?

• Указатель программы мойки стоит на месте

- Полностью ли открыт кран подачи воды?
- Не засорен ли фильтр на заливном шланге?
- Минимальное давление воды в водопроводной сети должно быть 0,05 МПа.

• Проблемы при сливе воды

- Не пережат ли сливной шланг?
- Проверьте, не засорена ли канализация.

• Неудовлетворительные результаты мойки

- Выбранная программа не соответствует типу и степени загрязнения посуды.
- Посуда загружена неправильно, и струи воды при мойке не достигают внешних и внутренних сторон посуды
- Корзины посудомоечной машины не должны быть перегружены
- Свободно ли вращаются распылители?
- Не забиты ли фильтры гибкого заливного шланга и фильтр тонкой очистки? Правильно ли они вставлены?
- Моющее средство загружено в достаточном количестве?
- Сливной шланг правильно установлен?
- Есть ли соль в контейнере? Без специальной соли вода не смягчается
- Устройство для смягчения воды отрегулировано в соответствии со степенью жесткости местной воды?

• Неудовлетворительная сушка посуды. Посуда покрыта матовым налетом.

- Не кончилось ли средство для полоскания?
- **На стаканах и на посуде образуются полосы, пятна, налет синего цвета**
 - Во время полоскания забирается слишком много средства для полоскания. Сократить дозу средства для полоскания.
- **На стаканах и посуде появляются пятна с высохшими каплями воды**
 - Во время полоскания забирается недостаточное количество средства для полоскания. Увеличить дозу средства для полоскания.

Внимание:

В связи с тем, что посудомоечная машина прошла испытание и тестирование на заводе-производителе, в ней присутствуют капли воды, которые исчезнут при первой мойке.