

Vitek®

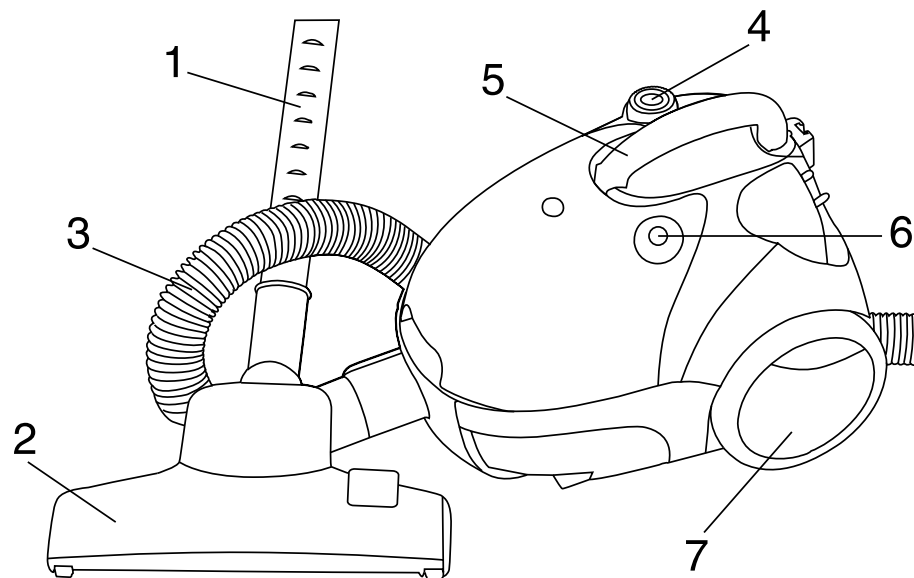
**MANUAL INSTRUCTION
ИНСТРУКЦИЯ ПО ЭКСПЛУАТАЦИИ**

**VACUUM CLEANER
ПЫЛЕСОС**



МОДЕЛЬ VT-1803

ENGLISH



DESCRIPTION

1. Joint pipe
2. Floor brush
3. Hose
4. Switch and speed regulator button
5. Handle
6. Button for reel
7. Big wheel

Гарантийный талон



Сведения о покупке

Модель:
 Серийный №:
 Дата покупки:

Сведения о продавце

Название и адрес продающей организации

 Телефон:

Подтверждаю получение исправного изделия, с условиями гарантии ознакомлен

М.П.

Подпись покупателя

Внимание!
 Гарантийный талон действителен только при наличии печати
 продающей организации



Купон №3

Модель: Серийный №: vc 180300000
 Дата поступления в ремонт:
 Дата выполнения ремонта:
 Вид ремонта:

М.П.



Купон №2

Модель: Серийный №: vc 180300000
 Дата поступления в ремонт:
 Дата выполнения ремонта:
 Вид ремонта:

М.П.



Купон №1

Модель: Серийный №: vc 180300000
 Дата поступления в ремонт:
 Дата выполнения ремонта:
 Вид ремонта:

М.П.

Список сервисных центров

| № п.п. | Город | Наименование сервисного центра | Адрес | Телефон |
|--------|----------------|---|--|------------------------------------|
| 1. | Москва | Сонико-сервис, ЗАО | Подсосенский пер., 12, стр. 1 (м. Курская) | (095) 917-03-16 |
| | | Сонико-сервис, ЗАО | Хохловский пер., 11/1 (м. Китай-город) | (095) 917-34-24 |
| | | Сонико-сервис, ЗАО | Колокольников пер., 9/10, стр.5 (м. Сухаревская) | (095) 208-56-48 |
| 2. | Челябинск | Импорт-сервис, ООО | ул. Энтузиастов, 16 | (3512) 34-04-95 |
| 3. | Красноярск | ИСТОК, СЦ ДОН ТВ | ул. Ленина, 28 ул. Кольцевая, 12 | (3912) 65-32-18 (3912) 36-67-09 |
| 4. | Воронеж | Орбита-Сервис, ООО | ул. Донбасская, д., 1 | (0732) 77-66-25 |
| 5. | Волгоград | Радиотехника, ООО | ул. Штеменко, 33 | (8442) 72-85-58 72-71-27 |
| 6. | Рязань | Сервисный центр, ООО | Куйбышевское шоссе, 21 | (0912) 44-63-17 |
| 7. | Смоленск | Гарант, СЦ | ул. Фрунзе, д., 22 | (0812) 61-88-00 |
| 8. | Братск | Лексика Электроникс | ул. Пионерская, 23/40 | (8152) 45-50-31 |
| 9. | Ростов-на-Дону | Софт Сервис, СЦ | пер. Островского, 124 | (8632) 39-93-29 |
| 10. | Иркутск | ТД Эверест, ООО | 15 Советский пер., 4а | (3952) 45-19-11 |
| 11. | Томск | Денди-Сервис, ООО Академия Сервис, ООО | ул. Учебная, 26 пр. Академический, д., 1 | (3822) 42-42-66 (3822) 25-85-80 |
| 12. | Саратов | АИСТ-96 | ул. Соколова, 320 А | (8452) 51-41-99 |
| 13. | Киров | ЭКРАН СЕРВИС ООО | ул. Воровского, 43 | (8332) 37-20-78 62-79-66 |
| 14. | С.-Петербург | КУРСОР ООО | Загребский б-р, 33/1 | (812) 108-20-26 108-20-19 |
| 15. | Самара | Сервис Центр ООО | ул. Мичурина, 15, секция 1/2 | (8462) 34-94-63 34-29-79 |
| 16. | Екатеринбург | ЧП Шевелин Д.В. ШЕЛ-СЕРВИС | ул. Радищева, 55 ул. Восточная, 44 | (3432) 23-10-20 (3432) 70-62-63 |
| 17. | Астрахань | ООО СФ ЭЛКОМ | ул. Красная, 12/2 | (8512) 39-08-53 |
| 18. | Орск | ООО Астра | пр-т Ленина, 77 | (35372) 1-45-99 |
| 19. | Владимир | ООО Электрон-Сервис | ул. Ново-Ямская, 73 | (0922) 24-08-19 |
| 20. | Чебоксары | ЧП Лаптенкова С.О. | пр. Тракторостроителей, 24 | (Дмитрий Вершинин) |
| 21. | Мурманск | СРС-Мурманск | ул. Софьи Перовской, 37 | (8152) 45-50-31 |
| 22. | Тамбов | ООО БВС-2000 | ул. Энгельса, д., 5 (магазин Юбилейный) | (0752) 75-17-18 |
| 23. | Кострома | ЗАО АКСОН-сервис | ул. Сутырина, д., 5 | (0942) 22-36-28 |
| 24. | Тверь | ТСН плюс | пр-т 50-летия Октября, 36 | (0822) 42-82-95 |
| 25. | Курган | ТПП-сервис | ул. Красина, 41 | (35222) 5- 51-85 |
| 26. | Рыбинск | САМСОН | ул. Стоялая, 19 | (0855) 20-14-04 |
| 27. | Калининград | Вестер-Сервис | ул. Горького, 50 | (0112) 27-20-54 |
| 28. | Оренбург | КОМИНКОМ | ул. Брестская, 7 | (3532) 62-77-01 |
| 29. | Сыктывкар | СД-СЕРВИС | ул. Морозова, 169 | (8212) 27-14-71 |
| 30. | Н. Новгород | Электроника (ЧП Кузнецов) | ул. Алексеевская, 9 | (8312) 19-41-08/10 |
| 31. | Казань | ТЕХНИКА | ул. Вишневого, 14 | (8432) 38-31-37/07 |
| 32. | Таганрог | КРИСТИ | ул. Фрунзе, 45 | (8634) 46-47-54 |
| 33. | Ижевск | Радиокомплект | ул. 9-я Подлесская, 25 | (3412) 59-28-05 |
| 34. | Барнаул | Vitek - сервис | ул. Попова, 68 | (3852) 35-37-50 35-37-51 |
| 35. | Новосибирск | ООО "Техмастер" | ул. Большевитская, 131 | (3832) 12-54-00 |
| 36. | Омск | Космос | Космический пр-т, 97А, к. 4 | (3919) 53-98-41 |

Получить информацию о других сервисных центрах Вы можете у продавца или по адресу в Интернет: www.vitek-aus.ru

ENGLISH

WARNING

To reduce the risk of fire, electric shock, or injury:

1. Do not leave vacuum cleaner when plugged in. Unplug from outlet when no use and before servicing.
2. To reduce the risk of electric shock, do not use outdoors or on wet surfaces.
3. Do not allow to be used as a toy. Close attention is necessary when used by near children.
4. Use only as described in this manual. Use only manufactures recommend attachments.
5. Do not use with damaged cord or plug. If vacuum cleaner is not working as it should, has been dropped, damaged, left outdoors, or dropped into water, enter it to a service center.
6. Do not pull or carry on cord, use cord as a handle, close door on cord, or pull cord around sharp edges or corners. Do not run vacuum cleaner over cord. Keep cord away from heated surfaces.
7. Do not unplug by pulling on cord. To unplug, grasp the plug, not the cord.
8. Do not handle plug or vacuum cleaner with net hands.
9. Do not put any object into openings. Do not use with any opening blocked. Keep free of dust, lint, hair and anything that may reduce airflow.
10. Keep hair, loose clothing, fingers and all parts of body away from openings and moving parts.
11. Use extra care when cleaning on stairs.
12. Do not use to pick up flammable or combustible liquids, such as gasoline, or use in areas where they may be present.
13. Unplug before connecting the hose.
14. Do not pick up anything that is burning or smoking, such as cigarettes, or hot ashes.
15. Do not use without dust bag and/or filter in place.

SAVE THESE INSTRUCTIONS

WARNING - to reduce the risk of electric shock, this vacuum cleaner has a polarized plug (one blade is wider than the other), this plug will fit in a polarized outlet only one way. If the plug does not fit full in the outlet, reverse the plug. If it still does not fit, contract a qualified electrician to install the proper outlet do not change the plug in any way.

PRECAUTIONARY MEASURES

If the opening that sucks in the air, the suction pipe or the telescopic wand stick on pipe are blocked, you should switch off the vacuum cleaner at once. First clear the blocked substance before you attempt to start the vacuum cleaner again.

1. Do not operate the vacuum cleaner too close to heaters and like radiators, cigarette butts etc.
2. Before you insert the plug into the wall contact, make sure your hand is dry.
3. Before you start using the vacuum cleaner, please remove large or sharp

ENGLISH

objects from the floor in order to prevent that the paper filter is damaged.

4. When you want to pull the plug from the wall contact, please do this at the plug itself and not by means of the electrical cable.

This vacuum cleaner is equipped with a plug and a cable, which rolls up automatically.

If anything gets damaged, both the plug and a cable must be repaired by a qualified repairman or electrician.

ASSEMBLING VACUUM CLEANER

Always remove the plug from the power socket before fitting or removing accessories!

1. Connecting vacuum cleaner**1. Fitting the flexible hose**

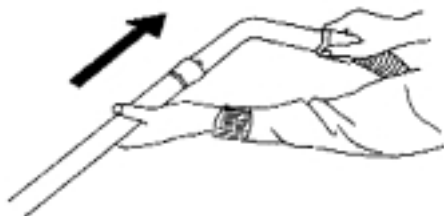
Insert flexible hose into the air intake duct on the top of appliance. Press until it clicks into position.

Removing the flexible hose:

Removing the plug from the power socket. To release the flexible hose firmly from the air intake duct.

2. Fitting the extension tubes and accessories

a) Fitting the extension tube to the handle



b) Fitting the extension tubes

**РУССКИЙ****УСЛОВИЯ ГАРАНТИЙНОГО ОБСЛУЖИВАНИЯ****Уважаемый покупатель!**

Фирма VITEK выражает благодарность за Ваш выбор и гарантирует высокое качество и безупречное функционирование приобретенного Вами изделия при соблюдении правил его эксплуатации.

Срок гарантии на все изделия - 12 месяцев со дня покупки. Данным гарантийным талоном VITEK подтверждает исправность данного изделия и берет на себя обязательство по бесплатному устранению всех неисправностей, возникших по вине производителя.

Гарантийный ремонт может быть произведен в авторизованном сервис-центре на территории России.

Условия гарантии:

- Настоящая гарантия имеет силу при соблюдении следующих условий:
 - правильное и четкое заполнение гарантийного талона с указанием наименования модели, ее серийного номера, даты продажи и печати фирмы-продавца в гарантийном талоне и отрывных купонах;
 - наличие оригинала квитанции (чека), содержащего дату покупки.
- VITEK оставляет за собой право на отказ в гарантийном обслуживании в случае непредоставления вышеуказанных документов, или если информация в них будет неполной, неразборчивой, противоречивой.
- Гарантия не включает в себя периодическое обслуживание, установку, настройку изделия на дому у владельца, чистку аудио-видео головок.
- Не подлежат гарантийному ремонту изделия с дефектами, возникшими вследствие:
 - механических повреждений;
 - несоблюдении условий эксплуатации или ошибочных действий владельца;
 - неправильной установки, транспортировки;
 - стихийных бедствий (молния, пожар, наводнение и т. п.), а также других причин, находящихся вне контроля продавца и изготовителя;
 - попадания внутрь изделия посторонних предметов, жидкостей, насекомых;
 - ремонта или внесения конструктивных изменений неуполномоченными лицами;
 - использования аппаратуры в профессиональных целях;
 - отклонений от Государственных Технических Стандартов питающих, телекоммуникационных и кабельных сетей;
 - при выходе из строя деталей, обладающих ограниченным сроком службы.
- Настоящая гарантия не ущемляет законных прав потребителя, предоставленных ему действующим законодательством.

РУССКИЙ**ENGLISH****Чистка пылесоса**

1. Перед чисткой отключите пылесос и дайте ему остыть.
2. Протрите корпус мягкой влажной тканью. Затем протрите пылесос насухо.
3. Не используйте абразивные средства для чистки корпуса пылесоса.

УСТРАНЕНИЕ НЕПОЛАДОК

| НЕПОЛАДКА | ПРИЧИНА | УСТРАНЕНИЕ |
|---|--|--|
| Двигатель не запускается. | Отсутствует электропитание. | Проверьте шнур, вилку и розетку. |
| Сила всасывания постепенно уменьшается. | Фильтр, насадка, шланг всасывания или трубка засорены. | Устраните засорение. |
| Шнур не сматывается полностью. | Убедитесь, что шнур не перекручен и смотан ровно. | Вытяните шнур на 2-3 м. и нажмите кнопку сматывания шнура. |

СПЕЦИФИКАЦИЯ

| | |
|-----------------------|-------------|
| Питание | 230В ~ 50Гц |
| Максимальная мощность | 1400 Вт |
| Мощность всасывания | 300 Вт |
| Объем пылесборника | 2 л |

СРОК СЛУЖБЫ ПЫЛЕСОСА НЕ МЕНЕЕ 3-Х ЛЕТ

c) Fitting the brush to the extension tube



d) Fitting Floor brush

Ideal for the daily cleaning on carpets and hard floors.



Clean on the carpet



Clean on the hard floor

2. Cleaning tools use

The crevice tool and dusting brush are stored on the accessories holder.



1



2

1. Crevice tool:

For radiators, crevices, corners, base boards and between cushions.

2. Dusting brush, only in addition with crevice tool:

For the furniture, venation, blinds, book, lamp shades and shelves.

INSTRUCTIONS FOR USE

Before using appliance, unwind a sufficient length of cable and insert the plug into the power socket. A yellow mark on the power cable shows the ideal cable length. Don't expend the cable beyond the red mark.

1. Press the ON/OFF button to switch the appliance on.

ENGLISH

2. To rewind the power cable, press the rewind button with one hand and guide the cable with the other hand to ensure that it does not whip causing damage.
3. Slide the Electronic Power and Speed Regulator Power to control the suction of the cleaner.

MAINTENANCE**1. Changing of the dust bag**

- Always operate the cleaner with dust bag installed.
 - If you forget to attach the dust bag or attach it in the wrong manner, the dust cover may not close completely.
1. After removing the flexible tube, open the front cover.
 2. Remove the dust bag from the bag support.
 3. Replace the bag when it is full of dirt.
 4. Close the cover by passing down until it is locked.

2. Cleaning filter

- Filter should be cleaned at least twice a year or when it becomes visible solid.
 - Always operate the cleaner with filter installed.
 - Otherwise, reduced suction or motor damaged may be result.
 - Disconnect from electrical outlet, before cleaning filter.
 - Do not use a washing machine to rinse filter.
 - Do not use hair drier to dry it.
1. Pull dust bag upward.
 2. Remove filter.
 3. Rinse filter in lukewarm water and dry the filter completely.
 4. Put the filter back.

SPECIFICATIONS

| | |
|-------------------|-----------|
| Power requirement | 230V~50Hz |
| Max. power | 1400 W |
| Suction power | 300 W |
| Dust bag capacity | 2 L |

SERVICE LIFE OF VACUUM CLEANER NOT LESS THAN 3 YEARS**РУССКИЙ**

5. Установите желаемую мощность регулятором (4) поворотом по часовой стрелке.
6. По окончании уборки, нажмите кнопку “Вкл./Выкл.” (4), чтобы выключить пылесос.
7. Чтобы сматывать шнур, нажмите на кнопку сматывания шнура (6) одной рукой, а другой направляйте шнур, чтобы не возникло проблем при сматывании.

УХОД**Удаление пыли из пылесборника**

1. Нажмите на защелку на передней панели пылесоса, чтобы открыть отделение пылесборника. Извлеките мешок для пыли из удерживающей его пластины.
2. После удаления пыли поставьте мешок в прежнее положение.

Примечание: Не забывайте следить за индикатором наполнения мешка для пыли.

Чистка фильтра

Моющийся фильтр пригоден для повторного использования.

- Очищайте фильтр, по крайней мере, дважды в год.
 - Включайте пылесос только с установленным фильтром, иначе это повлияет на уменьшение мощности всасывания и приведет к повреждению двигателя.
 - Перед чисткой фильтра отключите пылесос от сети.
 - Не используйте моющих приспособлений для чистки фильтра.
 - Не сушите фильтр феном.
1. Снимите фильтр, расположенный на задней панели пылесоса.
 2. Промойте фильтр в теплой воде и полностью просушите его.
 3. Установите фильтр в решетку и всё вместе установите на прежнее место.

Хранение

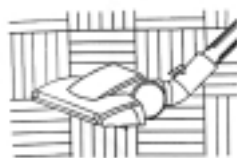
1. Полностью сматывайте шнур.
 2. Рекомендуется хранить пылесос в вертикальном положении.
- У данной модели пылесоса имеется система фиксации удлинительной трубки, когда пылесос находится в горизонтальном положении.

РУССКИЙ

РУССКИЙ



Чистка ковра



Чистка пола

2. Использование других приспособлений

1. Щелевая насадка.

Идеально подходит для чистки радиаторов, щелей, углов, плинтусов, диванных подушек.

2. Щётка для пыли.

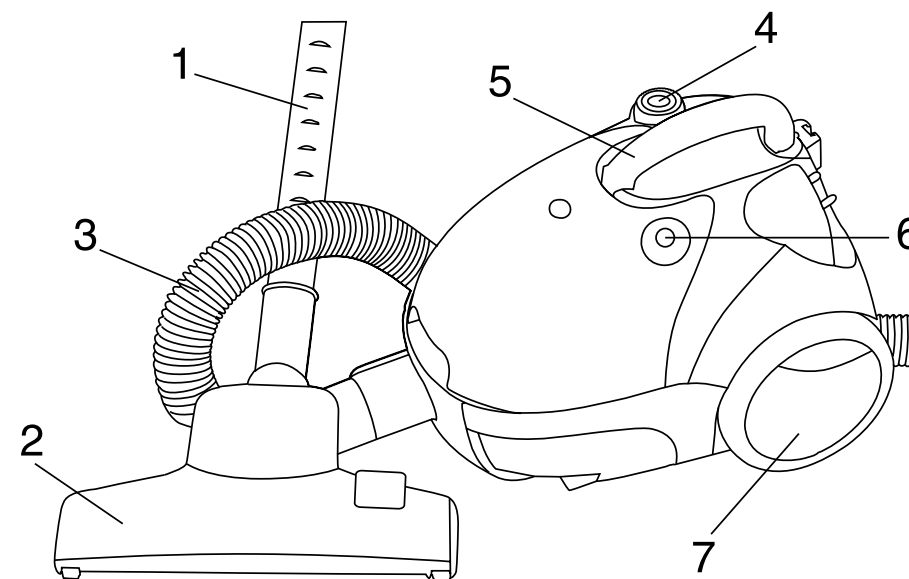
Идеально подходит для чистки мебели, жалюзи, книг, абажуров, полок.



1



2



ИНСТРУКЦИЯ ПО ЭКСПЛУАТАЦИИ

Перед использованием отмотайте шнур на нужную длину и затем включите в сеть.

Желтым цветом отмечена рекомендуемая длина шнура при работе. Не вытягивайте шнур дальше красной отметки.

1. Отрегулируйте длину удлинительных трубок (1). Телескопическая всасывающая трубка позволяет индивидуально приспособить длину трубы под рост человека.
2. Соедините шланг (3) и трубки (1) между собой.
3. Вставьте гибкий шланг и трубки в воздухозаборное отверстие до щелчка.
4. Нажмите на кнопку "Вкл./Выкл." (4) на корпусе пылесоса.

ОПИСАНИЕ ПРИБОРА

1. Удлинительные трубки
2. Щетка для пола и ковров
3. Шланг
4. Кнопка "Вкл./Выкл." и регулятор мощности.
5. Ручка пылесоса
6. Кнопка сматывания шнура
7. Большое колесо

РУССКИЙ

ВНИМАНИЕ!

Чтобы избежать риска возгорания, удара электрическим током или увечий:

1. Не оставляйте включенный пылесос без присмотра. Отключайте его от сети каждый раз, когда вы им не пользуетесь, или перед осмотром.
2. Не используйте прибор вне помещения или на влажной поверхности.
3. Не позволяйте детям играть с прибором и не оставляйте его без присмотра вблизи детей.
4. Используйте пылесос строго по назначению. Используйте только рекомендованные производителем приспособления.
5. Не используйте прибор с поврежденным кабелем или вилок. Если вы наблюдаете какие-то перебои в работе пылесоса или вы его уронили, погрузили в воду, обратитесь в сервисный центр.
6. Не тяните и не носите прибор за шнур, не зажимайте его дверью. Следите, чтобы шнур не касался острых углов и выступов. Не переезжайте шнур колёсами прибора. Следите, чтобы шнур не касался горячей поверхности.
7. Отключая прибор от сети, не тяните его за шнур.
8. Не беритесь за штепсель мокрыми руками.
9. Не допускайте попадания посторонних предметов в отверстия прибора. Следите, чтобы воздухозаборные отверстия ничем не блокировались, и там не скапливалась пыль, пух, волосы, т.к. это может ограничить поступление воздушного потока.
10. Будьте особенно осторожны при использовании прибора на ступеньках лестницы.

МЕРЫ БЕЗОПАСНОСТИ

Если одно из отверстий пылесоса или трубки заблокировалось, немедленно отключите прибор от сети. Сначала устраните причину блокировки, а затем включайте прибор в сеть.

1. Следите, чтобы пылесос не находился вблизи обогревательных приборов.
2. Включайте пылесос в сеть только сухими руками.
3. Следите, чтобы в пылесос не попадали большие или острые предметы во время уборки, т.к. они могут повредить фильтр.
4. Если вы хотите отключить прибор от сети, не тяните за шнур, а возьмитесь за вилок.

Пылесос снабжен механизмом автоматического сматывания шнура.

РУССКИЙ

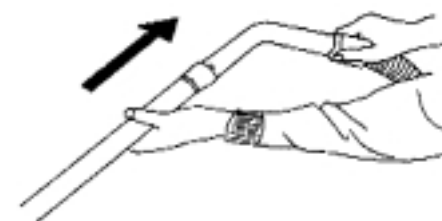
СБОРКА ПЫЛЕСОСА

Перед сборкой/разборкой пылесоса убедитесь, что прибор отключен от сети.

1. Присоединение гибкого шланга

Вставьте гибкий шланг в воздухозаборное отверстие до щелчка.

А) Соединение удлинительной трубки и ручки



В) Установление нужной длины удлинительных трубок



С) Соединение щетки для пола и трубки



Эта щетка идеально подходит для чистки ковров, паласов и полов. Щетка не повреждает пол и имеет переключатель типов покрытий "паркет/ковер", управляемый нажатием ноги.