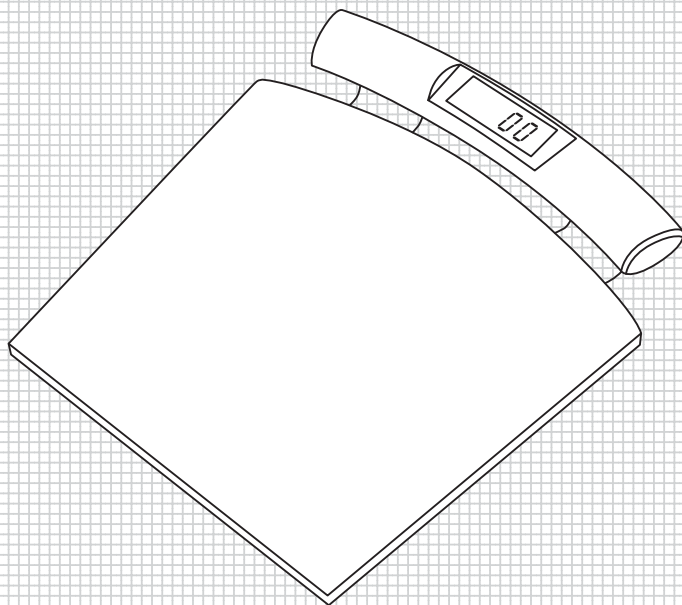


# BORK

**Инструкция  
по эксплуатации**



**ВЕСЫ НАПОЛЬНЫЕ  
ЭЛЕКТРОННЫЕ**

**SC EFM 3215 BR**

Уважаемый покупатель, уважаемая покупательница! Поздравляем Вас с приобретением настольных весов. При правильном использовании они прослужат Вам долгие годы.

Пожалуйста, внимательно изучите нижеследующую информацию. Она содержит важные указания по безопасности, эксплуатации весов и по уходу за ним. Позаботьтесь о сохранности настоящей «Инструкции» и, если весы перейдут к другому хозяину, передайте ее вместе с прибором.



## **УКАЗАНИЯ ПО ТЕХНИКЕ БЕЗОПАСНОСТИ**

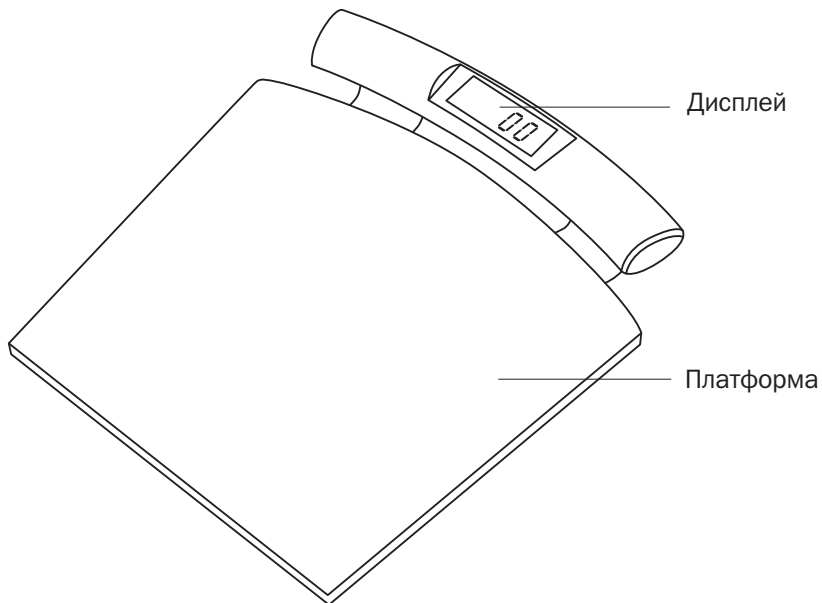
- Весы разработаны для точного измерения увеличения или уменьшения вашего веса в течении времени.
- Не опускайте прибор в воду. Не разбирайте весы.
- Следите за тем, чтобы платформа была сухой.
- Прибор предназначен только для домашнего использования и только для измерения веса человеческого тела.
- На весах запрещено прыгать.
- Ремонт весов может производиться только специалистами. Неквалифицированный ремонт может привести к возникновению значительной опасности. Производитель не несет ответственности за ущерб, полученный в результате несоблюдения инструкции по эксплуатации либо в результате неправильных действий.

*Внимание!*

➤ **КОМПЛЕКТАЦИЯ**

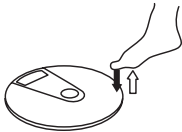
Весы	1
Инструкция по эксплуатации	1

Устройство весов



## > ЭКСПЛУАТАЦИЯ **Перед первым использованием**

Установите прибор на твердую ровную поверхность (не рекомендуется ставить прибор на мягкие или ковровые покрытия). Установите батарейки в специальный отсек в нижней части прибора.



7.77 → 0.00

- Включите прибор, прикоснувшись к платформе (см. рис)
- Подождите несколько секунд, пока на дисплее не появится 0.0 (см. рис)

Err

- На дисплее появится Err, если Вы встанете на платформу до того, как загорится 0.0



→ 63.05

- Аккуратно встаньте на весы, не передвигайте ноги.

LO

- Если на дисплее весов появилась надпись LO, замените батарейку.

- Когда Вы сходите с платформы, весы автоматически выключатся.

Err

- Если весы перегружены (более 150 кг), на дисплее появится надпись Err..

## **> ТЕХНИЧЕСКИЕ ХАРАКТЕРИСТИКИ**

- Высокочувствительный датчик.
- Максимальный вес взвешивания 150 кг.
- Сенсорное включение прибора.
- Шкала деления: 100 гр/0,2 фунта или 50 гр/0,1 фунт.
- Автоматический сброс.
- Автоматическое отключение.
- Индикатор перегрузки.
- Индикатор низкой заряженности батареи.

*Производитель имеет право на внесение изменений в технические характеристики вследствие постоянного совершенствования продукции без дополнительного уведомления об этих изменениях.*





