

# ZANUSSI

DISKMASKIN  
ASTIANPESUKONE  
ПОСУДОМОЕЧНАЯ  
МАШИНА

ZDS 699

ZD 699

BRUKSANVISNING  
KÄYTTÖOHJE  
РУКОВОДСТВО ПО ЭКСПЛУАТАЦИИ

S

SF

RU

# Содержание

## Информация для пользователя

<b>Важная информация по технике безопасности</b>	51
<b>Описание прибора</b>	52
<b>Панель управления</b>	52
<b>Прежде чем пользоваться машиной</b>	55
Настройка устройства для смягчения воды	55
Заполнение соли	56
Средство для придания блеска	57
<b>Эксплуатация машины</b>	58
Размещение посуды	58
Нижняя полка	58
Корзинка для приборов	58
Верхняя корзинка	59
Регулировка высоты установки верхней полки	59
Моющее средство	60
<b>Советы и рекомендации</b>	61
<b>Программы мойки</b>	62
<b>Порядок выполнения работ</b>	63
<b>Обслуживание и уход</b>	65
<b>Неполадки в работе</b>	67
Обслуживание и запасные части	68
Защита от утечек	68
<b>Информация для испытательных</b>	69
Технические характеристики	69

## Информация для монтажника

<b>Инструкции по установке</b>	70
Шланг подачи воды в машину	70
Сливной шланг воды	71
Электрическое подключение	71
<b>Встроенная установка</b>	72

## Указания по пользованию руководством

В тексте Вы встретите следующие символы, которые помогут пониманию инструкций:



**Правила техники безопасности**

**1. 2. 3. Пошаговые инструкции**



**Советы и рекомендации**



**Окружающая среда и экология**

# Важная информация по технике безопасности

Очень важно, чтобы это руководство хранилось вместе с прибором с тем, чтобы можно было справиться по нему и в будущем. В случае продажи или передачи прибора другому лицу или же, если Вы переезжаете и оставляете его на старой квартире, обязательно проверьте, чтобы руководство было приложено к машине, чтобы новый владелец мог изучить принцип ее действия и важную информацию по технике безопасности.

Данная информация приводится в интересах безопасности пользователя. Вы **ДОЛЖНЫ** внимательно ее прочитать до установки и пользования прибором.

## Установка

- Вес прибора очень значителен. Будьте осторожны при его перемещении.
- Изменение характеристик или попытка модифицировать прибор может представлять опасность для пользователя.
- Проверьте, чтобы под прибор не попал электрический шнур питания.
- Подключение машины к электрической сети должно быть выполнено квалифицированным электриком или компетентным лицом.
- Подключение машины к водопроводу должно быть выполнено квалифицированным водопроводчиком или компетентным лицом.

## Безопасность детей

- Прибором должны пользоваться только взрослые люди. Не разрешайте детям играть с ручками управления и с машиной в целом.
- Храните упаковочные материалы вне досягаемости для детей.
- Храните все моющие средства в надежном и недоступном для детей месте.


## Во время пользования машиной

- Не следует мыть в посудомоечной машине вещи, испачканные бензином, краской, стальными или металлическими предметами, корродирующими, кислыми или щелочными химическими веществами.
- Ни в коем случае не открывайте дверь машины во время работы. Прежде чем открыть дверь, обязательно выключите машину.
- Используйте только моющие средства, специально предназначенные для посудомоечных машин.
- Завершив загрузку или разгрузку машины, закройте дверь, т.к. открытая дверь может представлять опасность.

- Не садитесь и не становитесь на открытую дверь.
- После пользования машиной отключите ее от сети и закройте кран подачи воды.
- Будьте осторожны во время уборки нижней дверной прокладки и участка вокруг дверной петли, так как можно порезаться выступающими острыми металлическими кромками.
- Обслуживание прибора должно выполняться представителем официальной сервисной мастерской, а также в машину должны устанавливаться только оригинальные запасные части.
- Ни в коем случае не пытайтесь отремонтировать машину сами. Ремонт, выполненный неопытными людьми, может вызвать повреждение и серьезные неполадки прибора. Обратитесь в местный центр по обслуживанию. Всегда настаивайте на установке оригинальных запасных частей.

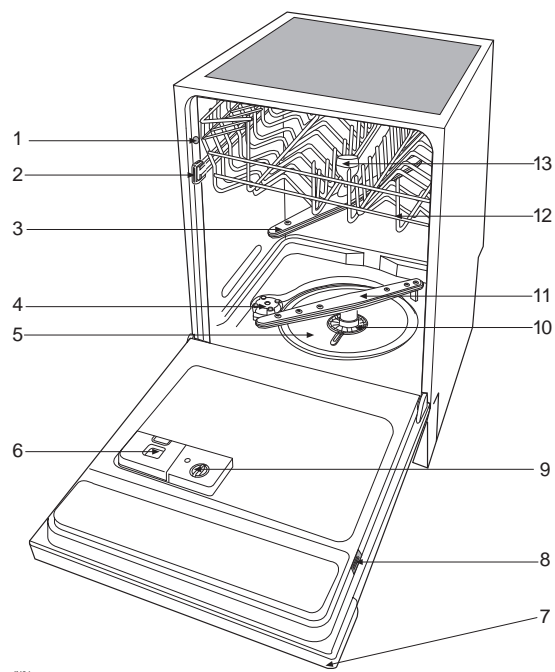
## Хранение

### В интересах окружающей среды:

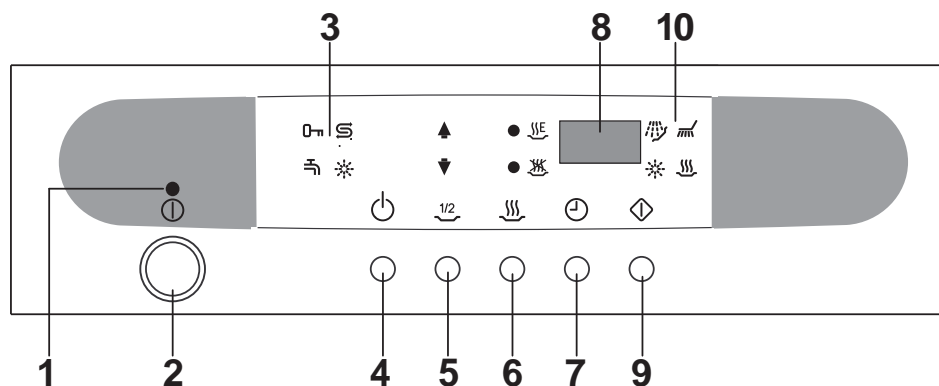
- Обозначенные символом  материалы могут быть реутилизированы.
- Узнайте в местном Управлении жилищного хозяйства о наличии в районе возможности по сдаче прибора в утиль.
- Прежде чем выбросить прибор, обрежьте электрический шнур питания и выведите из строя замок на двери машины, чтобы дети не могли случайно закрыться внутри.
- Помогайте соблюдать чистоту в Вашей стране: сдайте старый прибор в утиль только в специальный центр по переработке отходов.

# Описание прибора

1. Выравнивающие прокладки
2. Стопор верхней полки
3. Верхний распылительный кронштейн
4. Емкость соли
5. Большой фильтр
6. Дозатор моющего средства
7. Панель управления
8. Табличка данных
9. Дозатор средства для придания блеска
10. Центральный фильтр
11. Нижний распылительный кронштейн
12. Верхняя полка
13. Дозатор SID моющего средства



# Панель управления



1. Сигнальная лампочка Вкл./Выкл.

2. Кнопка Вкл./Выкл.

3. Световые индикаторы

 Дверца открыта

Включается, предупреждая о том, что дверца открыта.

 Соль

Сигнализирует о необходимости заполнения устройства для смягчения воды солью.

 Водопроводный кран

Мигает в следующих случаях:

- Когда закрыт водопроводный кран.
- При отключении воды в сети водоснабжения.
- В случае засорения шланга подачи воды.

 Средство для придания блеска

Сигнализирует о необходимости добавления средства для придания блеска.

#### 4. Кнопка настройки режима

Нужный режим мойки выбирают последовательным нажатием этой кнопки до тех пор, пока на цифровом дисплее не появится соответствующая выбранному режиму цифра (см. "Программы мойки"); одновременно загораются световые индикаторы предусмотренных для этого режима "стадий мойки".

#### 5. Кнопка неполной загрузки

▲ СВЕРХУ

▼ СНИЗУ

После нажатия этой кнопки мойка будет сосредоточена только на одной корзинке. Загорится световой индикатор выбранной корзинки.

Это очень полезный и экономный вариант для мойки небольшого количества посуды.


Помните, что посуду следует помещать только в одну выбранную корзинку.

**Если погашены оба индикатора, то мойка будет происходить в обеих корзинках.**

Этот вариант настройки автоматически исключается при задании режимов 1 (Полоскание и ожидание) и 10 (Подогревание тарелок).

#### 6. Кнопка "экономная сушка"

Нажатием этой кнопки можно задать:

 сокращение продолжительности стадии сушки

 полное исключение стадии сушки

оба варианта обеспечивают существенную экономию электроэнергии.

Загорается световой индикатор, соответствующий заданной настройке.

Данный вариант не работает в режиме номер 1 (Полоскание и ожидание).

**Если погашены оба индикатора, то машина проведет полный режим сушки.**

#### 7. Кнопка задержки пуска

Позволяет программировать включение режима с задержкой в пределах от 1 часа до 12 часов.


#### 8. Цифровой дисплей


#### 9. Кнопка "включение режима"


Является последней кнопкой, которую нажимают после задания режима мойки и других режимных настроек, таких как экономная сушка, задержка включения и т.п.


#### 10. Световой индикатор этапов режима

Каждый этап режима мойки представлен определенным условным обозначением:

 Соответствует этапу предварительной мойки.

 Соответствует основному этапу режима мойки.

 Соответствует этапу полоскания режима мойки.

 Соответствует этапу сушки режима мойки.

Во время настройки режима включаются все световые индикаторы соответствующих этапов.

Во время работы машины горит световой индикатор, соответствующий текущему этапу моечного режима.

По окончании режима гаснут световые индикаторы всех этапов мойки.

#### Звуковая сигнализация

**Звуковая сигнализация введена в качестве вспомогательного средства, помогающего понять, какие операции машина выполняет в настоящий момент.**

#### Короткий сигнал "Указания приняты"

После нажатия любой кнопки короткий звуковой сигнал сообщит Вам о том, что машина приняла данные ей указания.

#### Длинный сигнал "Режим в работе"

Непрерывный звуковой сигнал информирует Вас о включении режима мойки.

#### Прерывистый сигнал "Конец работы режима"

Короткие звонки сигнализируют об окончании режима мойки.

#### Прерывистый сигнал "Авария"

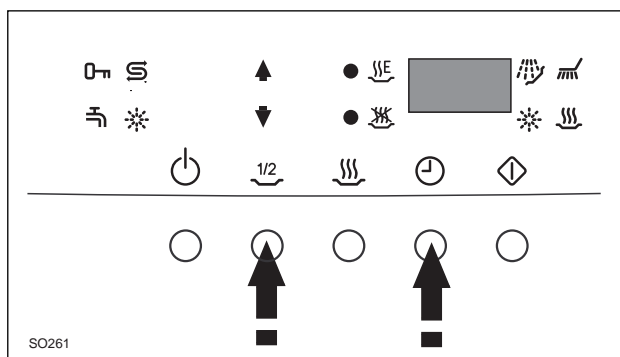
Посудомоечная машина оснащена системой аварийной сигнализации в случае выявления неисправности или нарушения нормальной работы (см. Неполадки в работе).

В данном случае включается прерывистый звуковой сигнал.

Эти звуковые сигналы **отключают** одновременным нажатием кнопок "неполная загрузка" и "задержка пуска". Приблизительно через 3 секунды тремя короткими перывистыми сигналами будет дано подтверждение об отключении сигнализации.

Звуковую сигнализацию **восстанавливают** одновременным нажатием кнопок "неполная загрузка" и "задержка пуска". Приблизительно через 3 секунды тремя короткими перывистыми сигналами будет дано подтверждение о включении сигнализации.

**Выключение и включение звуковой сигнализации выполняют до начала рабочего цикла, причем эта настройка остается в блоке памяти машины и после ее выключения.**



# Прежде чем пользоваться машиной

## Прежде чем пользоваться посудомоечной машиной в первый раз:

1. Убедитесь, что подсоединение к электрической и к водопроводной сетям выполнено согласно инструкциям по установке.
2. Удалите упаковочные детали из прибора.
3. Отрегулируйте устройство для смягчения воды.
4. Налейте в емкость для соли 1 литр воды и заполните ее солью.
5. Заполните соответствующую емкость средством для ополаскивания.

## Настройка устройства для смягчения воды

Посудомоечная машина оборудована устройством для смягчения воды, предназначенным для устранения неорганических соединений и солей из воды, оказывающих вредное воздействие на работу машины. Чем выше в воде содержание таких солей, тем жестче вода.

Жесткость воды измеряется по определенной шкале, например, по немецкому стандарту, по французскому стандарту и в частях на миллион.

Устройство для смягчения воды посудомоечной машины должно быть отрегулировано согласно жесткости воды в Вашем районе. Местное учреждение по водоснабжению может сообщить Вам степень жесткости воды в районе.

Заводская настройка устройства для смягчения воды соответствует положению 4. Если такая настройка неприменима для Вашего района, измените ее.

Изменение степени допускается только на стадии задания режимных данных перед включением режима мойки.

Настройку степени жесткости выполняют в следующем порядке:

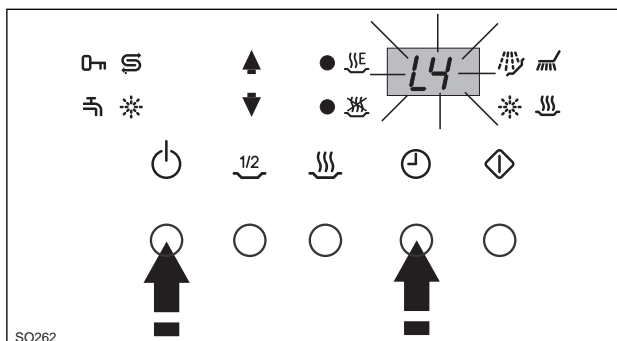
- Одновременно нажмите кнопки "выбор режима" и "задержка пуска" в течение 5 секунд; на цифровом дисплее появится обозначение "L4", соответствующее заводской настройке степени жесткости.
- В течение следующих 5 секунд последовательным нажатием кнопки "задержка пуска" задайте новые данные, которые будут отображены на цифровом дисплее. Каждое нажатие кнопки приводит к увеличению значения на 1 степень.
- По прошествии 5 секунд после последнего нажатия кнопки "задержка пуска" посудомоечная машина вносит в блок памяти настроенную степень жесткости и возвращается в режим настройки данных.

Степень	По немецк. ст. (°dH)	По франц ст. (°TH)	PPM (Частей на миллион)
0	0-4	0-8	0-80
1	5-8	9-14	81-140
2	9-11	15-20	141-200
3	12-17	21-30	201-300
4	18-22	31-40	301-400
5	23-28	41-50	401-500
6	29-33	51-60	501-600
7	34-39	61-70	601-700
8	40-45	71-80	701-800
9	46-67	81-120	801-1200

В случае подключения машины к водопроводной сети с мягкой водой - "степень жесткости 0" - применять соль не требуется.

При настройке степени жесткости на уровень 0 световой индикатор уровня соли включаться не будет.

Соль применяют только в тех случаях, когда жесткость воды равна степени 1 и выше.



## Заполнение соли

**i** Используйте только специальную соль для посудомоечных машин. Любая другая соль, не предназначенная для использования в посудомоечных машинах, и, в частности - столовая, приведет к повреждению устройства для смягчения. Соль добавляют только перед началом запуска одного из полных моечных циклов. Это предупредит опасность коррозии в результате случайного скопления соли или соленой воды на дне машины.

### Заполнение дозатора:

1. Отвинтите крышку емкости для соли.
2. Налейте литр воды в емкость (это нужно только при первой засыпке соли).
3. Через входящую в комплект машины воронку засыпьте соль в емкость.  
Не волнуйтесь, если вода перельется через край заправляемой емкости, это нормальное явление.
4. Поставьте крышку на место, проверив, не попала ли соль на резьбу или прокладку.
5. Надежно завинтите крышку.

В центре крышки емкости для соли имеется индикатор необходимости досыпки.

Когда соль закончилась, и требуется ее засыпка, на передней панели машины загорается сигнальная лампочка о необходимости "Заполнения соли".

Сигнальная лампочка "Заполнение соли" может оставаться гореть еще в течение 2 - 6 часов после засыпки соли, допуская включение машины. При использовании соли, которая растворяется в течение более длительного времени, лампочка может гореть еще дольше. Это не мешает работе посудомоечной машины.





## Средство для придания блеска

Средство для придания блеска добавляется автоматически во время последнего полоскания, обеспечивая в результате сушку посуды без пятен и разводов. Расположенный с внутренней стороны двери дозатор вмещает около 110 мл средства, что достаточно для 16 - 40 программ посудомоечной машины, в зависимости от настроенной дозировки.

### Заполнение средства для придания блеска:

1. Откройте дозатор, повернув крышку (A) против часовой стрелки.
2. Залейте средство до полного заполнения емкости (прим. 110 мл). Индикатор (B) полностью потемнеет.
3. В случае загорания на приборном щитке соответствующего светового индикатора следует обеспечить заполнение емкости средством для придания блеска.

После каждой доливки средства проверьте, чтобы крышка дозатора была закрыта.

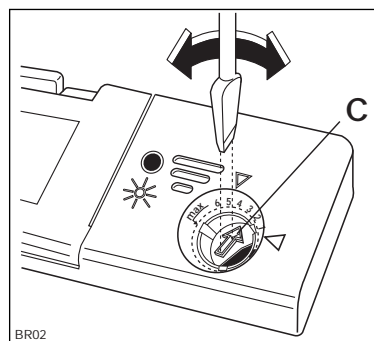
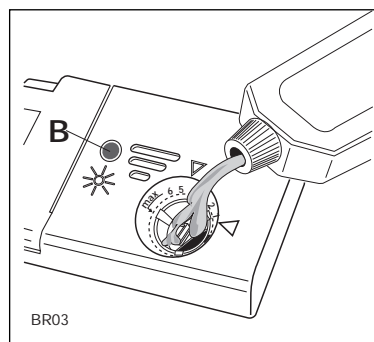
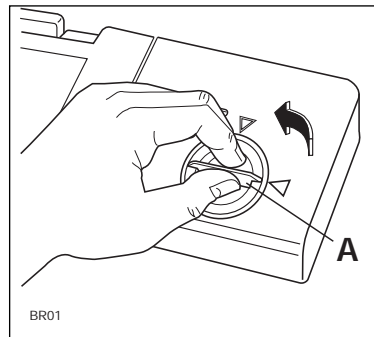
Не наливайте жидкое мыло в дозатор средства для придания блеска. Для предотвращения излишнего пенообразования во время последующей мойки посуды вытрите пролившееся средство для придания блеска.

### Регулировка количества

Исходя из полученных конечных результатов сушки посуды отрегулируйте количество средства для придания блеска 6-позиционным переключателем (C) (положение 1 - минимальное количество, положение 6 - максимальное количество).

Начните с положения 3.

Постепенно увеличьте количество, если на посуде после мойки остаются капли воды или пятна извести. Сократите количество средства, если на посуде остаются липкие белесые полосы.



# Эксплуатация машины

## Размещение посуды

Посуду размещают в посудомоечной машине, предварительно удалив все остатки пищи во избежание засорения фильтров с последующим снижением качества работы оборудования.

**i** Не следует мыть в машине очень мелкие предметы, так как они могут выпасть через отверстия в корзинках.

Откройте дверцу и выдвиньте корзинки.

## Нижняя полка

Нижняя полка предназначена для размещения кастрюль, крышек, тарелок, салатниц, приборов и т. д., как показано на рисунках.

Блюда и большие крышки следует ставить по периметру полки с тем, чтобы распылительный кронштейн воды мог свободно вращаться.

Два задних ряда перегородок нижней полки можно легко опустить, для удобного размещения кастрюль, сковород и мисок.

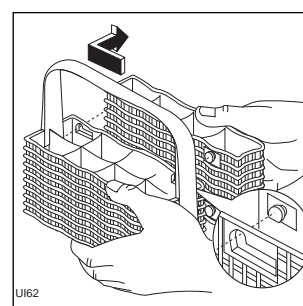
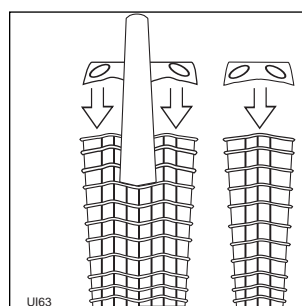
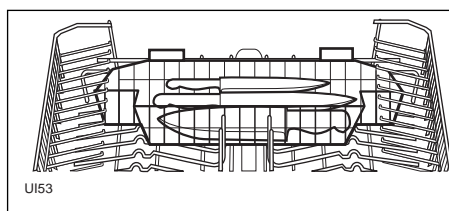
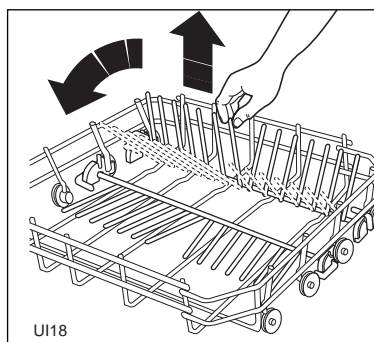
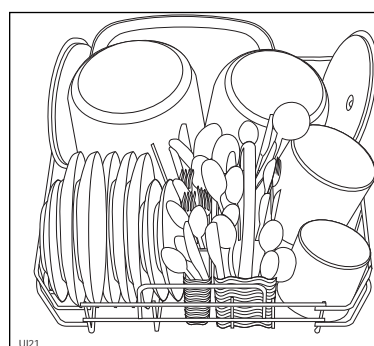
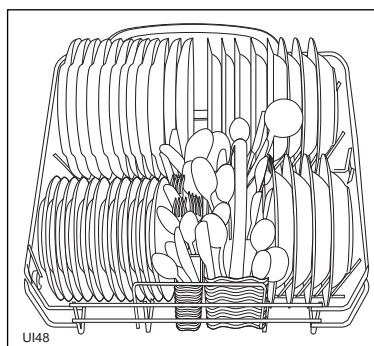
**Чтобы опустить перегородки:**

- Слегка потяните перегородки вверх и опустите их
- Чтобы вернуть перегородки в исходное положение, достаточно установить их в вертикальное положение.

## Корзинка для приборов

**!** **Осторожно!** Ставить длинные предметы и, в частности, острые ножи в корзинку для приборов опасно: следует класть их в горизонтальном положении в верхнюю корзинку. Острые и режущие предметы требуют особо осторожного обращения.

Столовые приборы ставят в предназначенную для них корзинку ручками вниз. Если приборы с узкими ручками будут проваливаться через отверстия корзинки, затрудняя вращение водораспылителей, поставьте их ручками вверх. Чтобы ложки не "прилипли" друг к другу, ставьте их попеременно с другими приборами. Для обеспечения большей гибкости в размещении, корзинка для приборов состоит из двух съемных частей. Разделение двух частей корзинки выполняют путем смещения их по горизонтальным направляющим в противоположные стороны до полного отделения. Соединение выполняют в обратном порядке.



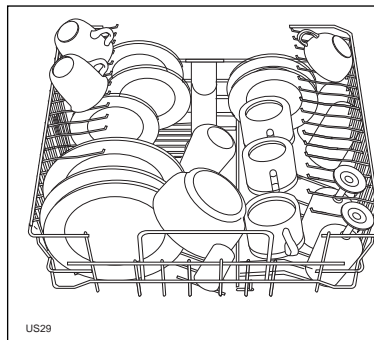
## Верхняя корзинка

Верхняя корзинка предназначена для тарелок (десертные тарелки, соусницы, блюда диаметром до 24 см), салатниц, бокалов и стаканов.

Посуду на откидных решетках для чашек размещают таким образом, чтобы вода могла достигать все поверхности. Для размещения более высокой посуды можно поднять полку для чашек.

Фужеры с длинными ножками можно помещать в перевернутом виде под приподнятые решетки отделения для чашек.

Легкие предметы (пластмассовые чашки и т.п.) следует размещать в верхней корзине так, чтобы они не двигались.



---

**i** Перед тем, как закрыть дверцу машины, проверьте, не будет ли посуда мешать свободному вращению распылителей.

---

## Регулировка высоты установки верхней полки

При необходимости помыть очень большие тарелки (диаметром от 27 см и до 31 см) их можно поставить на нижнюю полку, переместив сначала верхнюю в самое верхнее положение.

Запрещается поднимать или опускать корзину только с одной стороны.

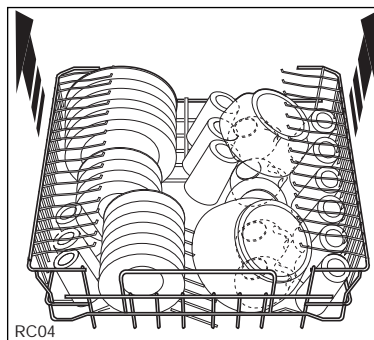
**Как переставить корзину в верхнее положение:**

1. Выдвинуть корзину до упора.
2. Осторожно приподнять корзину с обеих сторон до тех пор, пока она не встанет в стабильное положение.

---

**i** Когда верхняя полка находится в самом верхнем положении, на нее можно поставить тарелки диаметром только до 20 см и нельзя использовать поднятые решетки для чашек.

---



**Как опустить корзину в исходное положение**

1. Выдвинуть корзину до упора.
2. Осторожно приподнять корзину с обеих сторон так, чтобы позволить механизму медленно опустить ее в исходное стабильное положение.

---

**!** Поставив посуду, обязательно закройте дверь машины, так как открытая дверь может представлять опасность.

---

## Моющее средство

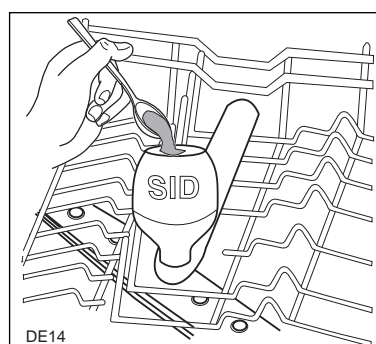
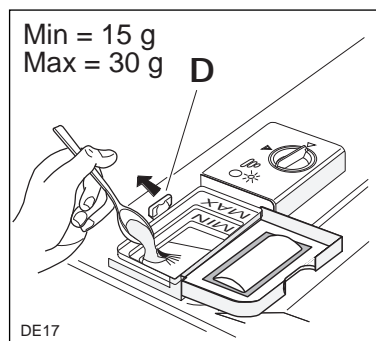


Применяйте только специальные моющие средства для посудомоечных машин.

### Заполнение дозатора моющим средством

В случае использования порошковых моющих средств:

1. Сдвинув защелку (D), откройте крышку дозатора.
2. Засыпать или налить моющее средство с учетом рекомендаций таблицы режимов. Учитывая специфичность каждого отдельного продукта и, в частности - прессованных порошков в форме таблеток, рекомендуем принимать во внимание и данные по дозировке, указываемые на упаковке моющего средства.
3. Обязательно закройте крышку.
4. Для всех режимов с циклом предварительной мойки следует поместить в дозатор SID небольшое количество моющего средства.



В случае использования моющих средств в таблетках:

1. Для любого режима мойки следует поместить целую таблетку в дозатор.
2. Закройте крышку дозатора для моющего средства.
3. Если режим предусматривает этап предварительной мойки следует поместить на крышку дозатора часть еще одной таблетки.

Если недостаточное количество моющего средства приводит к некачественным результатам мойки, то его избыток не только их не улучшит, но и станет ненужной расточительностью. Точная дозировка моющего средства будет вашим вкладом в борьбу против загрязнения окружающей среды.

### Бесфосфатные моющие средства с ферментами

В таких низкощелочных компактных порошках вредные для окружающей среды компоненты заменены натуральными ферментами и другими разлагающимися веществами.

Способность ферментов полностью растворять грязь проявляется уже при температуре 50°C.

При помощи Био программы достигаются такие же результаты мойки посуды, что и в программе 65°C при использовании традиционных моющих средств.

Такие новые компактные порошки как правило не содержат фосфатов.

# Советы и рекомендации

## Для экономии электроэнергии

Ставьте посуду в машину сразу после каждого приема пищи, но не включайте ее, пока она не будет заполнена.

В случае необходимости включите программу "Полоскание и ожидание" (смотри таблицу программ на следующей странице), чтобы остатки пищи не затвердели на посуде в ожидании полной программы мойки.

Не ополаскивайте посуду под струей воды.

Если посуда не очень грязная, включите быструю программу мойки, придерживаясь инструкций в таблице "Программы мойки".

Небольшое количество посуды разместите в одной корзинке и задайте режим неполной загрузки.

Можете задать режим экономной сушки или отказаться от сушки, довольствуясь менее блестящими результатами мойки.

## Для наилучших результатов мойки:

Прежде чем ставить посуду в машину, удалите с нее остатки пищи и замочите очень грязные кастрюли и сковороды.

Ставьте кастрюли, чашки и стаканы в опрокинутом положении.

Ставьте предметы с выпуклыми или вогнутыми поверхностями в наклонное положение.

По возможности старайтесь, чтобы предметы посуды не соприкасались между собой.

Для улучшения результатов сушки оставьте дверь посудомоечной машины приоткрытой хотя бы на 15-30 минут после завершения программы.

Подождите несколько минут, прежде чем вынимать из машины посуду; за это время она охладится и будет высушена лучше.

Сначала опорожните нижнюю полку, а потом верхнюю; это нужно для того, чтобы вода не капала с верхней полки на находящуюся внизу посуду.

## Непригодные для мойки в посудомоечной машине предметы:

Не следует мыть в посудомоечной машине следующие предметы (за исключением тех, которые продаются как пригодные для этого):

- Столовые приборы с деревянными или роговыми ручками или с приклеенными частями
- бронзовые столовые приборы
- кастрюли с деревянными ручками
- алюминиевые изделия
- хрустальные изделия
- стекло с содержанием свинца
- пластмассовые предметы
- антикварный или с тонким декором фарфор.

Некоторые типы декора могут обесцветиться из-за мойки в посудомоечной машине.

Если для хрустальных и пластмассовых изделий не гарантируется мойка в машине, следует мыть их вручную.

Некоторые типы стекла после неоднократной мойки в посудомоечной машине могут помутнеть.

Между серебрянными приборами и приборами из нержавеющей стали может произойти химическая реакция. В целях предосторожности не мойте их вместе.

Металлические и чугунные предметы могут заржаветь и испачкать другие предметы.

Алюминиевые изделия могут почернеть, на медных, оловянных и латунных могут остаться пятна.



В случае сомнения справьтесь у производителя изделия относительно возможности его мойки в машине. При покупке новой посуды проверьте, чтобы ее можно было мыть в посудомоечной машине.

---

# Программы мойки

Режим	Степень загрязнения и тип загрузки	Рекомендуемое кол-во моющего средства		Описание цикла
		в дозаторе	в дозаторе SID	
<b>1. Полоскание и ожидание</b>	Любая. Частичная загрузка (заполняется в течение дня).	/	/	1 полоскание холодной водой (для предотвращения присыпания остатков пищи).
<b>2. Интенсивный 70°C</b>	Сильная загрязненность. Посуда, приборы, кастрюли и сковороды	25 г	10 г	Предварительная мойка горячей водой Основная мойка 70°C 3 полоскания холодной водой 1 полоскание горячей водой Сушка-турбо
<b>3. Стандартный плюс 65°C с предварительной мойкой</b>	Обычная загрязненность. Посуда, приборы, кастрюли и сковороды	25 г	5 г	Предварительная мойка горячей водой Основная мойка 65°C 2 полоскания холодной водой 1 полоскание горячей водой Сушка-турбо
<b>4. Стандартный 65°C с предварительной мойкой</b>	Обычная загрязненность. Посуда и приборы	25 г	5 г	Предварительная мойка Основная мойка 65°C 2 полоскания холодной водой 1 полоскание горячей водой Сушка-турбо
<b>5. Экономичная 50°C с предварительной мойкой</b>	Обычная загрязненность. Посуда и приборы	25 г	5 г	Предварительная мойка Основная мойка 50°C 2 полоскания холодной водой 1 полоскание горячей водой Сушка-турбо
<b>6. Био 50°C с предварительной мойкой</b>	Обычная загрязненность. Посуда и приборы	25 г	5 г	Предварительная мойка Основная мойка 50°C 2 полоскания холодной водой 1 полоскание горячей водой Сушка-турбо
<b>7. Био 50°C без предварительной мойки</b>	Не очень грязная. Посуда и приборы	25 г	/	Основная мойка 50°C 1 полоскание холодной водой 1 полоскание горячей водой Сушка-турбо
<b>* 8. Скоростной режим 55°C</b>	Не очень грязная. Посуда и сервировочные блюда	25 г	/	Основная мойка 55°C 1 полоскание холодной водой 1 полоскание горячей водой Сушка-турбо
<b>9. Деликатный 45°C с предварительной мойкой</b>	Не очень грязная. Тонкий фарфор и хрусталь	20 г	5 г	Предварительная мойка Основная мойка 45°C 2 полоскания холодной водой 1 полоскание горячей водой Сушка-турбо
<b>10. Подогревание тарелок</b>	Рекомендуется как для подогрева тарелок перед сервировкой, так и для удаления пыли с посуды.	/	/	1 полоскание горячей водой Сушка-турбо

\* Специальный режим для скоростной мойки полной загрузки слегка загрязненных тарелок, стаканов и посуды (за исключением сковород) применяется, когда срочно требуется чистая посуда.

**Для мойки в режиме неполной загрузки следует снизить дозировку моющего средства.**

# Порядок выполнения работ

## 1. Проверка фильтров

Проверить, не загрязнены ли фильтры и правильно ли они установлены (см. инструкции по уходу).

## 2. Нажать кнопку Вкл./Выкл.

На дисплее появится индикация последнего выполненного режима, загорятся все световые индикаторы, предусмотренные для этого цикла, и если открыта дверца - загорится индикатор "дверца открыта".

## 3. Проверить наличие средства для придания блеска и соли

В случае необходимости заполнения дозаторов, загорятся световые индикаторы соли и средства для придания блеска.

## 4. Загрузка посуды

Удалить все остатки пищи.

Выдвинуть нижнюю корзину и разместить кастрюли, тарелки и приборы.

Выдвинуть верхнюю корзину и разместить тарелки, блюдца, стаканы, чашки и т.п.

Задвинуть полки в машину.

## 5. Убедиться, что посуда не будет мешать свободному вращению водораспылителей.

## 6. Дозирование моющего средства

Поместить в дозатор нужное количество моющего средства согласно рекомендациям раздела "Режимы мойки".

Закрыть крышку дозатора моющего средства

## 7. Закрыть дверцу посудомоечной машины

## 8а. Настройка и включение режима без варианта "включение с задержкой"

Режим настраивают последовательным нажатием кнопки выбора режима до тех пор, пока на цифровом дисплее не появится соответствующая нужному режиму цифра.

При необходимости, задать:

a- Режим мойки посуды в одной корзине кнопкой "неполная загрузка".

b- Экономную сушку или отключение сушки (кнопка "экономная сушка").

Нажать кнопку "включение режима" - начало рабочего цикла будет подтверждено звуковым сигналом. На дисплее будет отображено время продолжительности цикла и погаснут все световые индикаторы стадий мойки, за исключением индикатора текущей стадии.

На дисплее будет отображен обратный отсчет времени в минутах.

Нажатием кнопки "выбор режима" в процессе выполнения рабочего цикла, на дисплее появится обозначение заданного режима.

В том случае, если будет открыта дверца машины во время ее работы, рабочий цикл будет прерван, на дисплее появится обозначение выполняемого режима, начнется мигание светового индикатора прерванной стадии мойки и загорится индикатор "дверца открыта". После закрытия дверцы машина продолжит выполнение рабочего цикла с момента его прерывания.

## 8б. Настройка и включение режима с вариантом "включение с задержкой"

Задав нужный режим и другие дополнительные настройки (сушка, неполная загрузка), для включения машины с задержкой необходимо сделать следующее:

Нажмите кнопку "задержка пуска": на дисплее появится "h0".

Нажимая эту же самую кнопку, введите нужное время задержки; имеется возможность задержать включение режима мойки на срок до 12 часов. Все предварительно сделанные настройки останутся неизменными.

Для того, чтобы аннулировать настройку задержки, нажимайте эту кнопку до тех пор, пока на дисплее не появится "h0".

Нажав кнопку "включение режима", на дисплее будет отображено заданное время задержки, уменьшающееся через интервал, равный 1 часу; работа таймера характеризуется миганием буквы "h" на дисплее.

По окончании обратного отсчета времени начнется выполнение выбранного режима.

## 9. По окончании режима мойки

Машина автоматически выключается и прерывистый звуковой сигнал сообщает Вам об окончании режима. На дисплее появляются три горизонтальные черточки и гаснут все индикаторы. Для того, чтобы выйти в настройку режимов, следует нажать любую кнопку или же выключить и вновь включить машину.

Сейчас можно открыть дверцу и достать посуду.

**Если посудомоечная машина не будет открыта, то в течение нескольких минут после ее выключения будет продолжаться турбо-сушка, предназначенная для удаления остаточной влаги.**

## 10. Аннулирование работающего режима

Нажатие кнопки "включение режима" в течение 5 секунд приводит к аннулированию режима.

В этом случае все световые индикаторы гаснут и на дисплее появляются три горизонтальные черточки.

Приблизительно через 3 секунды произойдет восстановление состояния настройки режимов.

После этого можете задать новый режим



После завершения режима мойки рекомендуем отключить посудомоечную машину от токовой сети и закрыть водопроводный кран.

Как правило, не рекомендуется открывать дверцу в процессе работы машины; при случайном открытии дверцы предохранительное устройство обеспечит выключение машины.



**Осторожно**

Во избежания опасности ожогов запрещается открывать дверцу на стадии мойки горячей водой.

Будте осторожны в случае открытия дверцы на стадии "горячей" мойки или сразу после завершения режима, поскольку из машины может вырваться пар.

---



# Обслуживание и уход

## Уход за внутренними поверхностями

Регулярно протирайте прокладки вокруг двери, убирайте отделения моющего средства и средства для придания блеска влажной тряпкой.

Рекомендуется раз в три месяца включать программу 65°C без посуды, но с моющим средством.

## Очистка центрального фильтра

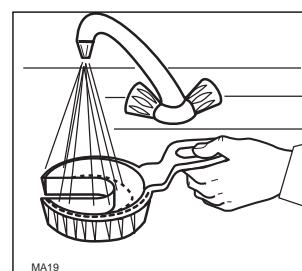
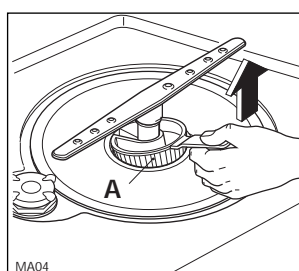
(После каждой мойки)

Остатки пищи могут скапливаться в сливном фильтре (A); следует промыть фильтр под струей воды.

**Для снятия сливного фильтра:**

просто вытащите его за ручку.

Поставьте очищенный фильтр в исходное положение.



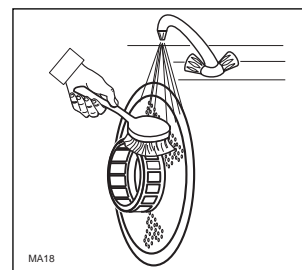
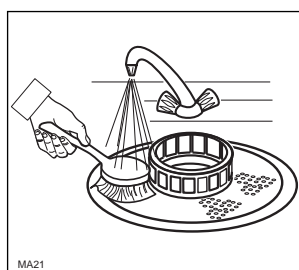
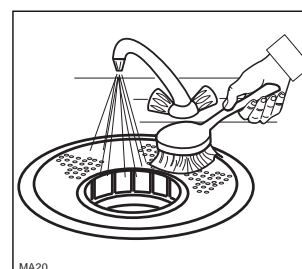
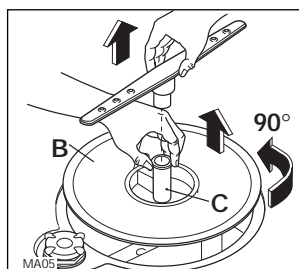
## Очистка большого фильтра

(ежемесячно)

При необходимости прочистите большой фильтр (B) с обеих сторон щеткой под струей воды.

**Для снятия большого фильтра:**

1. Снимите распылительный кронштейн, потянув его вверх с одной стороны.
2. Поверните стойку (C) против часовой стрелки на 90° и выдвиньте фильтр.
3. Очистив фильтр, поставьте его на место, действуя в обратном порядке.
4. Проверьте исходное положение фильтра, ручка сливного фильтра должна быть повернута в направлении передней стороны машины.



**i** Не пользуйтесь посудомоечной машиной без фильтров.

Неправильная установка и закрепление фильтров даст некачественные результаты мойки посуды.

Очистка фильтров имеет большое значение для правильной работы машины.

Не допускайте загрязнения дозатора SID. При необходимости, дозатор снимают с опоры корзины, вывинтив его против часовой стрелки и подняв вверх, и моют под струей чистой воды.

**Важно! Запрещается включать посудомоечную машину без дозатора SID.**

## Уход за наружными поверхностями

Убирайте наружные поверхности машины и панели управления влажной мягкой тряпкой. При необходимости используйте только нейтральные детергенты. Никогда не пользуйтесь абразивными составами, жесткими мочалкам или растворителями (ацетоном, трихлорэтиленом и проч.).

## Длительные периоды нерабочего состояния

Если в течение длительного периода времени Вы не пользуетесь машиной:

1. Отключите машину от сети и закройте кран подачи воды;
2. Заполните отделение средства для придания блеска;
3. Оставьте дверь приоткрытой для предупреждения образования неприятных запахов;
4. Внутри посудомоечная машина должна быть чистой.

## Меры предосторожности от замерзания

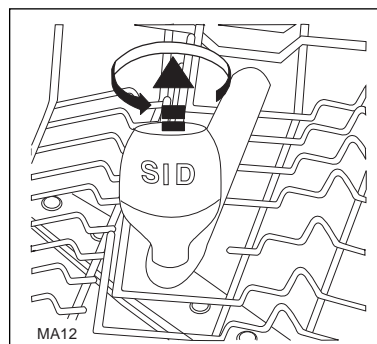
Старайтесь не ставить машину в местах, где температура опускается ниже 0°C. Если же это неизбежно, опорожните машину, закройте дверь, отсоедините трубу подачи воды и слейте из нее воду.

## Перемещение машины

Если нужно перевезти машину (при переезде и проч.):

1. Отключите ее от сети;
2. Закройте кран подачи воды;
3. Отсоедините шланг подачи воды и слейте из него воду;
4. Выдвиньте машину вместе со шлангами.

Во время транспортировки следите за тем, чтобы машина не опрокинулась.



# Неполадки в работе

Некоторые неполадки в работе появляются по причине невыполнения простых работ по техобслуживанию или в результате недосмотра. Прежде чем обратиться в центр ремонтного обслуживания, попытайтесь самостоятельно устранить нарушение, пользуясь нижеприведенной таблицей.

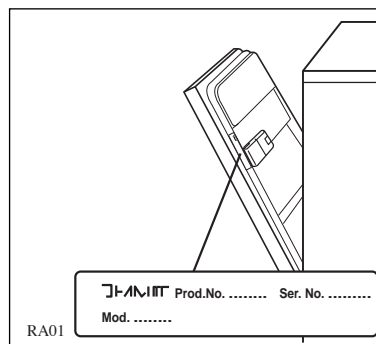
В случае включения аварийных сигналов, если посудомоечная машина не включается или останавливается в процессе выполнения рабочего цикла и не работают никакие кнопки, за исключением кнопки Вкл./Выкл., на цифровом дисплее мигает одно из обозначений аварии AL1, AL2, AL3, AL4, AL5, AL6, AL7, AL8, подтверждаемое звуковой сигнализацией.

Кнопкой Вкл./Выкл. выключить посудомоечную машину и выполнить нижеописанные профилактические мероприятия.

После проведения проверки задайте режим мойки и включите его; если нарушение не исчезнет, обратитесь в Бюро ремонтного обслуживания.

Неполадка	Код неполадки	Меры устранения
Машина не включается		<ul style="list-style-type: none"> <li>● Плохо закрыта дверь. Горит индикатор "дверца открыта".</li> <li>● Плохо вставлена вилка в розетку.</li> <li>● Отсутствует ток в розетке.</li> </ul>
Машина не заполняется водой	Мигает индикатор "кран" и/или аварийный сигнал AL5	<ul style="list-style-type: none"> <li>● Не открыт кран подачи воды.</li> <li>● Перерезан шланг подачи воды.</li> <li>● Пережат или скручен шланг подачи воды. Исправьте его положение.</li> <li>● Засорен шланг подачи воды. Отключите подачу воды и прочистите фильтр.</li> </ul>
Машина не сливает воду	Аварийный сигнал AL6	<ul style="list-style-type: none"> <li>● Пережат или скручен сливной шланг. Исправьте его положение.</li> <li>● Засорена раковина. Прочистите ее.</li> <li>● Несоответствующая длина сливного шланга. Придерживайтесь инструкций по подключению к сточной системе.</li> <li>● Нет отверстия на конце сливного шланга.</li> </ul>
Общая	Аварийные сигналы AL1, AL2, AL3, AL4, AL7, AL8	<ul style="list-style-type: none"> <li>● Выключить и вновь включить посудомоечную машину и включить любой режим мойки; в случае повторного появления аварийного сигнала обратитесь в Бюро технического обслуживания.</li> </ul>
Машина работает шумно		<ul style="list-style-type: none"> <li>● Тарелки ударяются друг об друга, смотри раздел "Загрузка машины".</li> <li>● Распылительные кронштейны ударяются об посуду. Смотри раздел "Загрузка машины".</li> </ul>
Плохо закрывается дверь		<ul style="list-style-type: none"> <li>● Посудомоечная машина не выставлена по уровню или ее встроенная установка выполнена неправильно.</li> </ul>
Посуда остается грязной (некачественная мойка)		<ul style="list-style-type: none"> <li>● Переполнены полки.</li> <li>● Плохо расставлена посуда.</li> <li>● Не вращаются распылительные кронштейны.</li> <li>● Распылительные кронштейны засорены.</li> <li>● Забиты фильтры.</li> <li>● Неправильное положение фильтров.</li> <li>● Недостаточное количество моющего средства, или оно непригодно.</li> <li>● Старое или затвердевшее моющее средство.</li> <li>● Плохо закрыта крышка емкости для соли.</li> <li>● Выбранная программа мойки недостаточно энергичная.</li> </ul>
Видимые известковые отложения или белая пленка на посуде		<ul style="list-style-type: none"> <li>● Средство для придания блеска вылилось, или его слишком мало. Проверьте наличие соли и, чтобы как следует была закрыта крышка емкости.</li> </ul>
Посуда не полностью высушена		<ul style="list-style-type: none"> <li>● Посуда слишком долго находится внутри машины.</li> </ul>

Если при выполнении указанных рекомендаций не удастся устранить нарушения, необходимо обратиться в ремонтное предприятие, указав номер модели и серийный номер оборудования. Эти данные указаны в заводской табличке, укрепленной на правой стороне дверцы посудомоечной машины (см. рисунок).



## Обслуживание и запасные части

**i** Техническое обслуживание данного оборудования должно выполняться только специалистами авторизованной сервисной мастерской и только при использовании оригинальных запасных частей. Не пытайтесь самостоятельно отремонтировать машину. Выполнение ремонта неквалифицированными лицами опасно и может привести к серьезным повреждениям оборудования. Обратитесь в ближайший специализированный сервисный центр. Требуйте применения только оригинальных запасных частей.

## Защита от утечек

С целью предупреждения затопления помещений посудомоечная машина оснащена двумя дополнительными устройствами, имеющими следующие характеристики:

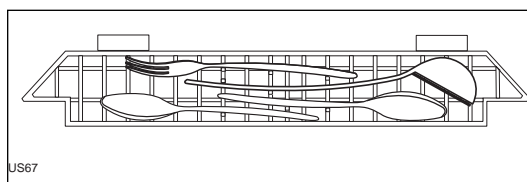
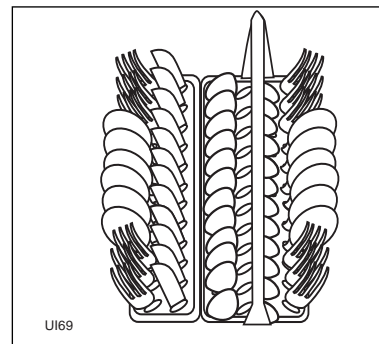
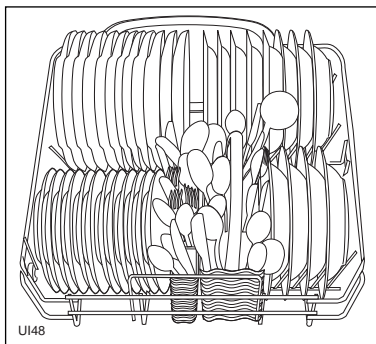
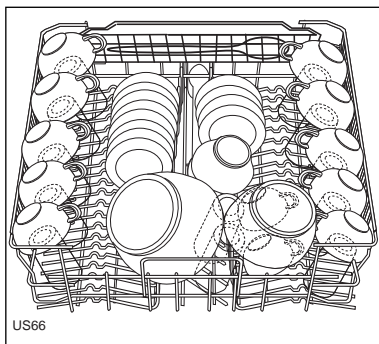
1. На шланге подачи воды (См. раздел "Подключение к водопроводу"): эта защита приходит в действие в случае повреждения шланга и блокирует подачу воды. Данное устройство работает и при выключенной посудомоечной машине.
2. В днище посудомоечной машины: это устройство приходит в действие в случае выявления утечки воды в машине; оно работает только когда машина подключена к электрической сети.

При включении защитного устройства на дисплее появляется сообщение "AL4". В этом случае следует закрыть водопроводный кран и обратиться в Бюро ремонтного обслуживания.

# Информация для испытательных лабораторий

Перед проведением испытаний необходимо заполнить емкость для смягчения воды и дозатор средства для придания блеска.

<b>Испытательный стандарт:</b>	EN 50242
<b>Сравнительный режим:</b>	Био 50°C с предварительной мойкой
<b>Вместимость - сервис на:</b>	12 персон
<b>Регулировка устройства для придания блеска:</b>	отметка 5
<b>Дозировка моющего средства:</b>	25 г в дозаторе 5 г в дозаторе SID



## Технические характеристики

ГАБАРИТЫ	Ширина	59.6 см
	Высота	81.8 - 87.8 см
	Глубина макс.	59 см
	Глубина макс. при открытой дверце	111.4 см
ПОДСОЕДИНЕНИЕ К ЭЛЕКТРИЧЕСКОЙ СЕТИ ПОТРЕБЛЯЕМА МОЩНОСТЬ ДВИГАТЕЛЯ ВО ВРЕМЯ МОЙКИ МОЩНОСТЬ НАГРЕВАТЕЛЬНОГО ЭЛЕМЕНТА ОБЩАЯ МОЩНОСТЬ	Напряжение	230 В - 50 Гц
		200 Вт
		2100 Вт
		2300 Вт
ДАВЛЕНИЕ ВОДЫ	минимальное	50 кПа (0,5 бар)
	максимальное	800 кПа (8 бар)
ВМЕСТИМОСТЬ СЕРВИЗ НА		12 персон

# Инструкции по установке



Все работы по электрическому подключению этого оборудования должны выполняться специалистом-электриком или компетентным лицом.

Все сантехнические работы по подключению этого оборудования к водопроводной сети и канализации должны выполняться специалистом-водопроводчиком или компетентным лицом.

## Шланги подачи воды в машину

Машина может быть подсоединена к системе водоснабжения холодной или горячей воды (не более 60°C).

Мы же рекомендуем подключение к сети холодной воды.

Подключение к системе горячего водоснабжения хотя и приводит к сокращению продолжительности режимов, но это может снизить эффективность мойки очень грязной посуды.

Подсоедините шланг подачи воды к водопроводному крану через штуцер 3/4" или к патрубку системы водоснабжения через быстроразъемное соединение.

Проверьте, соответствует ли давление воды техническим характеристикам машины.

Не допускайте перегибов шланга, способных затруднить или снизить подачу воды.

Ослабив блокировочную гайку, можете повернуть конец подсоединяемого к машине шланга в нужном направлении.

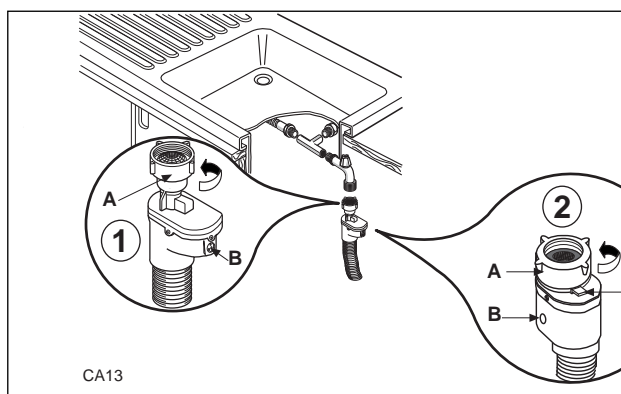
Во избежание утечки воды не забудьте затянуть ее.

В случае подсоединения посудомоечной машины к новому водопроводу, или если он не эксплуатировался в течение длительного времени, перед подсоединением шланга рекомендуется открыть кран и слить воду в течение нескольких минут во избежание опасности засорения фильтра на шланге подачи воды.

Шланг оснащен предохранительным устройством, блокирующим подачу воды в машину в случае повреждения внутренней трубы в результате ее износа.

Признаком этого повреждения является появление красного индикатора (B - ① ②).

В этом случае следует закрыть кран и заменить шланг.



Только для шланга подачи воды, оснащенного блокировочным предохранительным рычагом. Для того, чтобы отсоединить шланг подачи воды следует поднять блокировочный предохранительный рычаг желтого цвета (C - ②) и ослабить зажимное кольцо в направлении против часовой стрелки.

Во избежание утечек воды следует обеспечить точную насадку блокировочного кольца (A - ① ②) на резьбу.

## Сливной шланг воды

Конец сливного шланга может быть подключен следующим образом:

1. К выпускному сифону раковины, закрепив его при необходимости скобой.
2. К стояку с входным отверстием, минимальный внутренний диаметр которого равен 4 см.

Сливной шланг должен находиться на высоте от 30 см (минимум) до 100 см (максимум) от низа посудомоечной машины.

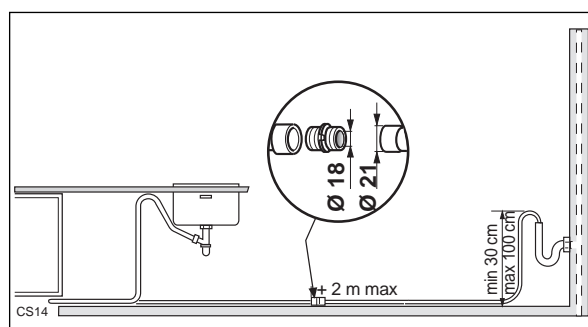
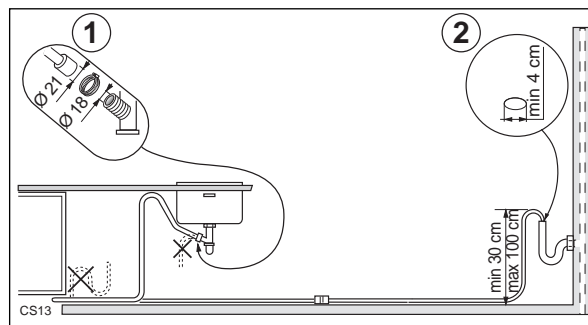
Также сливной шланг может быть установлен с правой или с левой стороны посудомоечной машины.

Проверьте, чтобы шланг не был скручен или пережат, так как это может воспрепятствовать или замедлить слив воды.

При использовании удлинителя сливного шланга он должен быть не длиннее 2 метров, и его внутренний диаметр должен быть не меньше диаметра поставленного шланга.

Также внутренний диаметр патрубков, используемых для соединения сливного отверстия, должен быть не меньше диаметра поставленного шланга.


Затычка мойки должна быть вынута во время слива из машины воды, так как ее наличие может вызвать перекачивание воды обратно в машину.



## Электрическое подключение

До подключения прибора к настенной розетке, проверьте, чтобы:

1. Напряжение сети соответствовало напряжению, указанному в "Технических характеристиках".
2. Счетчик, предохранители, электрическая сеть и настенная розетка рассчитаны на максимально допустимый ток. Проверьте, чтобы розетка и вилка были совместимы без необходимости использовать переходник. Если нужно, замените имеющуюся дома розетку.

 Согласно правилам техники безопасности прибор должен быть заземлен. Производитель отклоняет всякую ответственность в случае несоблюдения указанных выше предосторожностей.



Настоящий прибор соответствует следующим Директивам ЕЭС:

- 73/23 от 19.2.73 (Директива по низкому напряжению) и последующим поправкам;
- 89/336 от 3.5.89 (Директива по электромагнитной совместимости) и последующим поправкам.

# Встроенная установка

Эта посудомоечная машина предназначена для установки под кухонным столом или в мебельную "стойку".

Необходимо строго соблюдать указанные в схеме размеры ниши.

Посудомоечная машина не требует устройства дополнительных вентиляционных отверстий, необходимо только предусмотреть место для проложения подающего и сливного шлангов и электрического шнура.

Высота ниши может быть в пределах 820 мм и 880 мм от поверхности пола, поскольку посудомоечная машина оснащена регулируемыми ножками (макс. 60 мм).

Между посудомоечной машиной и верхней плитой стойки кухонной мебели следует оставить проем высотой 2 мм.

## Регулировка высоты оборудования

**Порядок регулировки высоты:**

1. Ослабить или затянуть две передние ножки.
2. Задние ножки регулируют вращением винта, расположенного в середине переднего цоколя влево или вправо.

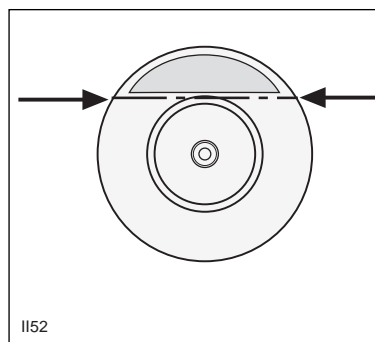
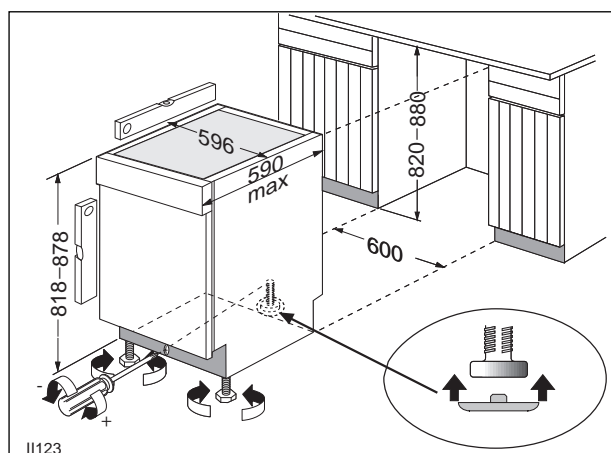
Для выполнения этой работы требуется снять регулируемый плинтус.

Для облегчения перемещения оборудования из ниши и обратно задние ножки оснащаются накладками.

Крепление накладок делают путем их насадки на ножки.

При необходимости, можете уменьшить размер накладки, отломив по отметке лишний сегмент. Качественное выравнивание является важным условием для обеспечения надежности и герметичности закрытия дверцы. Когда оборудование хорошо выровнено, его дверца не затрагивает выравнивающие прокладки с обеих сторон корпуса.

Если дверца не закрывается должным образом, ослабьте или затяните регулируемые ножки до полного выравнивания машины.





## Крепление передней панели

Дверца этой посудомоечной машины может быть облицована деревянной панелью следующих размеров:

ширине более 596 мм

высота в пределах от 50 до 120 мм

толщина не более 20 мм

### Внимание:

Высота облицовочной панели не должна превышать указанные размеры, иначе полное раскрытие дверцы окажется невозможным, так как панель будет ударяться о цоколь посудомоечной машины.

### Порядок крепления панели:

1. Выполнить в панели отверстия сверлом  $\varnothing 2 \times 12$  с учетом указанных в схеме размеров.
2. Прикрепить к панели металлическую планку 2 винтами 3,5 x 16.
3. Закрепить металлическую планку на дверце посудомоечной машины 2 винтами 3,5 x 16, предварительно вставив и укрепив ребра металлической планки в нижней части дверцы.

## Крепление машины к прилегающей мебели

Во избежание падения посудомоечной машины следует закрепить ее прилегающими в комплекте скобами к верхней или боковой плите кухонной стойки/стене. Вставьте две блокировочные скобы в отверстия, выполненные в передней части верхней панели посудомоечной машины, как показано на рисунке.

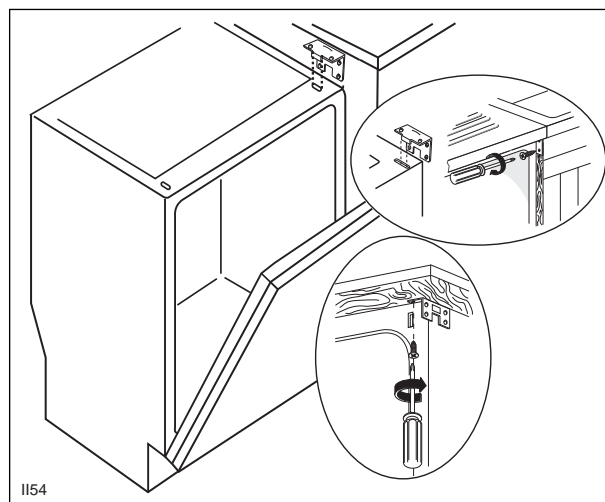
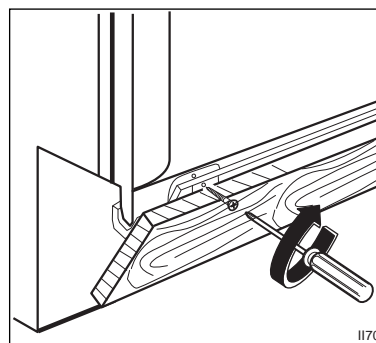
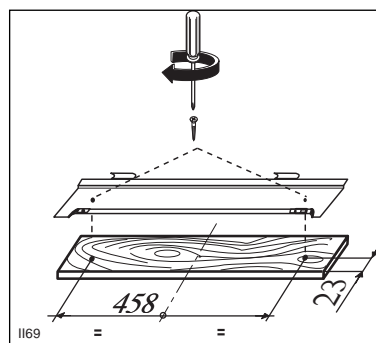
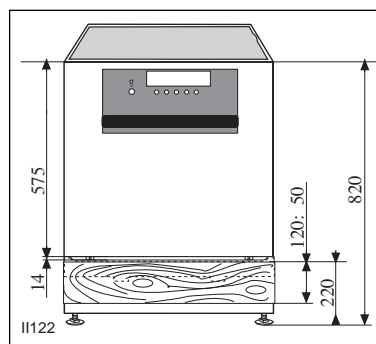
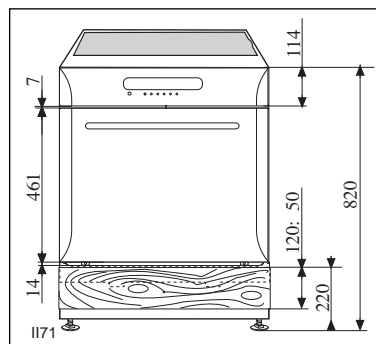
Вставить винты 3,5 x 16 в верхние или боковые отверстия и закрепить скобы к стенкам прилегающей мебели.



Следует обеспечить крепление оборудования прилегающими в комплекте скобами к внутренней стороне плиты рабочего стола.

Пренебрежение этим правилом может привести к опасным последствиям.

Во избежание повреждения внутренних деталей водопроводной системы, запрещается выполнять отверстия в боковых стенках посудомоечной.

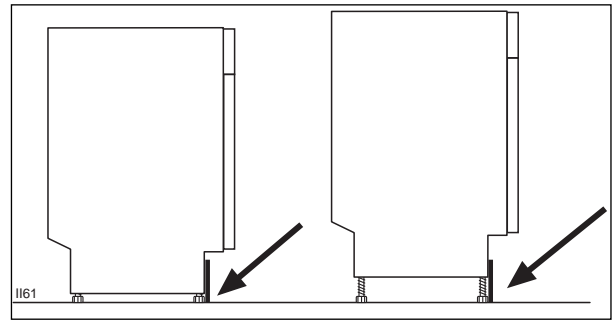


## Дополнительная звукоизоляционная защита

Поставляемые защитные средства в состоянии обеспечить качественную звукоизоляцию оборудования в любых условиях эксплуатации.

Изоляцию накладывают после установки и выравнивания посудомоечной машины.

Наложение изоляции выполняют как показано на рисунке, обеспечив тщательное выравнивание по уровню пола.

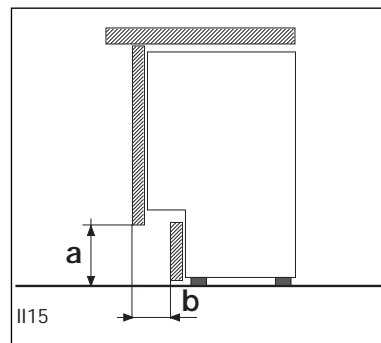
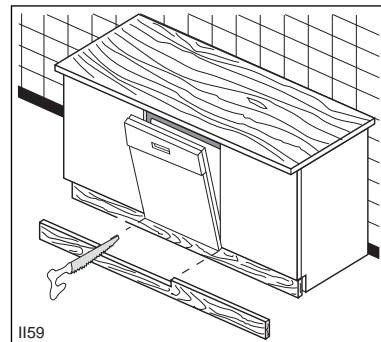


## Подбор размеров плинтуса

В некоторых случаях для обеспечения полного раскрытия дверцы требуется выпилить часть плинтуса, как показано на рисунке.

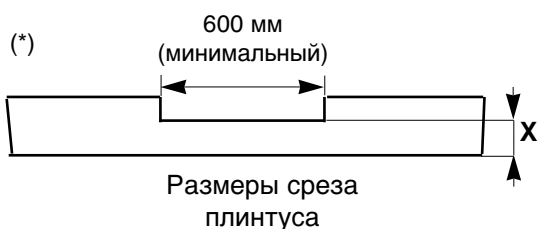
На основании размеров (a) и (b) из нижеприведенной таблицы можно получить высоту (X) выполняемого в плинтусе среза.

В таблице приведены общепринятые стандартные размеры, применяемые в мебельном производстве.



Высота (a)\*

		170	160	150	140	130	120	110	100	90	
Глубина (b)*	40	136	131	125	118	110	100	93	85	75	X
	50	135	131	125	118	110	102	92	85	75	
	60	137	132	125	118	110	102	94	85	75	
	70	138	134	128	120	110	104	95	85	75	
	80	/	139	130	124	115	105	98	88	78	
	90	/	/	138	129	120	110	100	90	80	
	100	/	/	/	135	125	115	105	95	85	





**Zanussi**  
S-105 45 Stockholm  
[www.zanussi.se](http://www.zanussi.se)

ZANUSSI-Kodinkoneet  
Oy Electrolux Kotitalouskoneet Ab  
Teollisuuskatu 1 a A  
00510 HELSINKI

Kuluttajaneuvonta / Konsumentrådgivning  
0200-2662 (0,95 mk/min + ppm)