

Vitek[®]
AUSTRIA

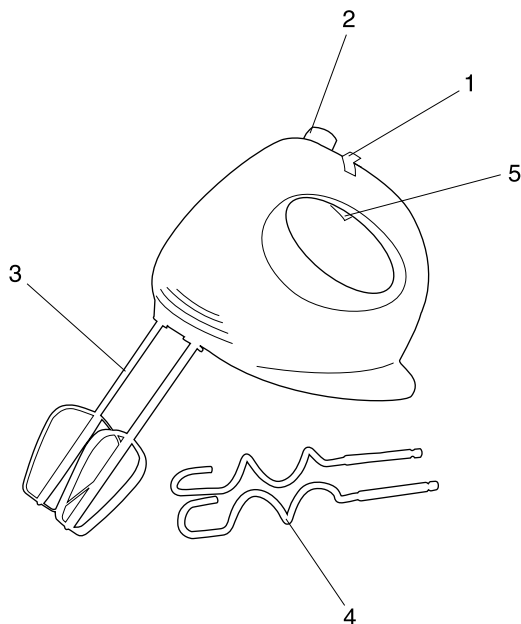
**ИНСТРУКЦИЯ ПО ЭКСПЛУАТАЦИИ
MANUAL INSTRUCTION**

**МИКСЕР
HAND MIXER**



МОДЕЛЬ VT-1405

ENGLISH



IDENTIFICATION OF PARTS

- 1. On/off switch and speed selector
- 2. Ejector knob
- 3. Beaters
- 4. Dough hooks
- 5. Pulse switch

Гарантийный талон



Сведения о покупке

Модель: _____

Серийный №: _____

Дата покупки: _____

Сведения о продавце

Название и адрес продающей организации

Телефон: _____

Подтверждаю получение исправного изделия, с условиями гарантии ознакомлен

М.П.

Подпись покупателя _____

Внимание!
Гарантийный талон действителен только при наличии печати продающей организации

Vitek AUSTRIA

Купон №3

Модель: _____ Серийный №: _____

Дата поступления в ремонт: _____

Дата выполнения ремонта: _____

Вид ремонта: _____

М.П.

Купон №2

Модель: _____ Серийный №: _____

Дата поступления в ремонт: _____

Дата выполнения ремонта: _____

Вид ремонта: _____

М.П.

Купон №1

Модель: _____ Серийный №: _____

Дата поступления в ремонт: _____

Дата выполнения ремонта: _____

Вид ремонта: _____

М.П.

Список сервисных центров

№ п/п.	Город	Наименование сервисного центра	Адрес	Телефон
1.	Москва	Алина-Видеопроф-сервис, ЗАО	Нагатинская наб., 40/1 стр. 5 (м. Коломенская)	(095) 118-01-56 118-87-97 117-64-80 факс: (095) 118-47-24
		Алина-Видеопроф-сервис, ЗАО	ул. Большие Каменщики, 19 (м. Таганская)	(095) 912-90-13 912-76-23
		Алина-Видеопроф-сервис, ЗАО	Ослябинский пер., 3 (м. Автозаводская)	(095) 275-78-21
		Алина-Видеопроф-сервис, ЗАО	Краснохолмская наб., 13/15 стр. 1	(095) 912-99-27 факс: (095) 912-98-75
2.	Челябинск	Импорт-сервис, ООО	ул. Энтузиастов, 16	(3512) 34-04-95
3.	Красноярск	ИСТОК, СЦ ДОН ТВ	ул. Ленина, 28 ул. Кольцевая, 12	(3912) 65-32-18 (3912) 36-67-09
4.	Воронеж	Орбита-Сервис, ООО	ул. Донбасская, д. 1	(0732) 77-66-25
5.	Волгоград	Радиотехника, ООО	ул. Штеменко, 33	(8442) 72-85-58 72-71-27
6.	Рязань	Сервисный центр, ООО	Куйбышевское шоссе, 21	(0912) 44-63-17
7.	Смоленск	Гарант, СЦ	ул. Фрунзе, д. 22	(0812) 61-88-00
8.	Братск	Лексика Электроникс	ул. Пионерская, 23/40	(8152) 45-50-31
9.	Ростов-на-Дону	Софт Сервис, СЦ	пер. Островского, 124	(8632) 39-93-29
10.	Иркутск	ТД Эверест, ООО	15 Советский пер., 4а	(3952) 45-19-11
11.	Томск	Денди-Сервис, ООО Академия Сервис, ООО	ул. Учебная, 26 пр. Академический, д. 1	(3822) 42-42-66 (3822) 25-85-80
12.	Саратов	АИСТ-96	ул. Соколова, 320 А	(8452) 51-41-99
13.	Киров	ЭКРАН СЕРВИС ООО	ул. Воровского, 43	(8332) 37-20-78 62-79-66
14.	С.-Петербург	КУРСОР ООО	Загребский б-р, 33/1	(812) 108-20-26 108-20-19
15.	Самара	Сервис Центр ООО	ул. Мицурина, 15, секция 1/2	(8462) 34-94-63 34-29-79
16.	Екатеринбург	ЧП Шевелин Д.В. ШЕЛГ-СЕРВИС	ул. Радищева, 55 ул. Восточная, 44	(3432) 23-10-20 (3432) 70-62-63
17.	Астрахань	ООО СФ ЭЛКОМ	ул. Красная, 12/2	(8512) 39-08-53
18.	Орск	ООО Астра	пр-т Ленина, 77	(35372) 1-45-99
19.	Владимир	ООО Электрон-Сервис	ул. Ново-Ямская, 73	(0922) 24-08-19
20.	Чебоксары	ЧП Лаптенкова С.О.	пр. Тракторостроителей, 24	(Дмитрий Вершинин)
21.	Мурманск	СРС-Мурманск	ул. Софьи Перовской, 37	(8152) 45-50-31
22.	Тамбов	ООО БВС-2000	ул. Энгельса, д. 5 (магазин Юбилейный)	(0752) 75-17-18
23.	Кострома	ЗАО АКСОН-сервис	ул. Сутырина, д. 5	(0942) 22-36-28
24.	Тверь	ТСН плюс	пр-т 50-летия Октября, 36	(0822) 42-82-95
25.	Курган	ТП-сервис	ул. Красина, 41	(35222) 5-51-85
26.	Рыбинск	САМСОН	ул. Стоялая, 19	(0855) 20-14-04
27.	Калининград	Вестер-Сервис	ул. Горького, 50	(0112) 27-20-54
28.	Оренбург	КОМИНКОМ	ул. Брестская, 7	(3532) 62-77-01
29.	Сыктывкар	СД-СЕРВИС	ул. Морозова, 169	(8212) 27-14-71
30.	Н. Новгород	Электроника (ЧП Кузнецов)	ул. Алексеевская, 9	(8312) 19-41-08/10
31.	Казань	ТЕХНИКА	ул. Вишневого, 14	(8432) 38-31-37/07
32.	Таганрог	КРИСТИ	ул. Фрунзе, 45	(8634) 46-47-54
33.	Ижевск	Радиокомплект	ул. 9-я Подлесская, 25	(3412) 59-28-05
34.	Барнаул	Vitek - сервис	ул. Попова, 68	(3852) 35-37-50 35-37-51

Получить информацию о других сервисных центрах Вы можете у продавца или по адресу в Интернет: www.vitek-aus.ru

ENGLISH

PRECAUTIONS

1. Do not touch the beaters with the hand, spatula, spoon, or the like during operation.
2. Do Not Use The Beaters To Mix Hard Ingredients Such As Frozen Butter Or Dough.
3. Never Wash The Motor Housing In Water. If The Mixer Is Accidentally Immersed, Unplug The Powder Plug, Dry The Apparatus, And Then Have It Checked With Service Shop.
4. Do Not Continuously Operate The Mixer Too Long. The Motor May Overheat. Do Not Use For Longer Than 5 Min.
5. Do Not Use The Mixer For Purposes Other Than Mixing.
6. Before Connecting The Power Cord Plug To A Power Outlet, Ensure Switch Is Off.
7. After Use, Make Sure To Switch Off And Disconnect Power Cord Plug From The Power Outlet. Do Not Pull On The Cord.
8. Before You Plug In, Make Sure That The Voltage And Frequency Indicated On The Name-Plate Are The Same As Your Local Supply.
9. When Removing The Mixer, Do Ot Bring Your Finger Between The Stand And The Support. Be Sure To Hold The Stand Then Remove.

ENGLISH**РУССКИЙ****HOW TO USE**

- Firmly Attach The Cap To One Of The Beaters. Insert the end of Beaters or dough hooks Into The openings.
Both Beaters Must Be Firmly Inserted. The Two Beaters Should Be Used Together. One Beater Is Not Adequate To Produce Desired Performance.
- Do Not Put Other Equipment Or Apparatus Near The Bowl. They Might Affect The Rotation Of The Bowl. When Mashing Potatoes Or The Like, Hold The Mixer By The Hand.
- Make Sure The Switch Is Off Before Connecting The Power Cord Plug To A Power Outlet (Local Voltage).
- Turn The Switch On After Putting The Beaters In The Bowl.
- Do Not Block The Air Intake Or Outlet Part, Because The Motor Operation Will Be Affected.
- After Mixing Is Completed, Set The Switch To Off And Unplug The Power Cord Plug.
- If The Motor Housing Is Raised While The Beaters Are Still Rotating, Ingredients Sticking To Them Will Be Spattered. Therefore, Turn Off The Switch And Wait Until The Beaters Stop Rotating.

дефектами, возникшими вследствие:

- механических повреждений;
 - несоблюдении условий эксплуатации или ошибочных действий владельца;
 - неправильной установки, транспортировки;
 - стихийных бедствий (молния, пожар, наводнение и т. п.), а также других причин, находящихся вне контроля продавца и изготовителя;
 - попадания внутрь изделия посторонних предметов, жидкостей, насекомых;
 - ремонта или внесения конструктивных изменений неуполномоченными лицами;
 - использования аппаратуры в профессиональных целях;
 - отклонений от Государственных Технических Стандартов питающих, телекоммуникационных и кабельных сетей;
 - при выходе из строя деталей, обладающих ограниченным сроком службы.
5. Настоящая гарантия не ущемляет законных прав потребителя, предоставленных ему действующим законодательством.

РУССКИЙ**УСЛОВИЯ ГАРАНТИЙНОГО ОБСЛУЖИВАНИЯ****Уважаемый покупатель!**

Фирма VITEK выражает благодарность за Ваш выбор и гарантирует высокое качество и безупречное функционирование приобретенного Вами изделия при соблюдении правил его эксплуатации.

Срок гарантии на все изделия - 12 месяцев со дня покупки. Данным гарантийным талоном VITEK подтверждает исправность данного изделия и берет на себя обязательство по бесплатному устранению всех неисправностей, возникших по вине производителя.

Гарантийный ремонт может быть произведен в авторизированном сервис-центре на территории России.

Условия гарантии:

1. Настоящая гарантия имеет силу при соблюдении следующих условий:
 - правильное и четкое заполнение гарантийного талона с указанием наименования модели, ее серийного номера, даты продажи и печати фирмы-продавца в гарантийном талоне и отрывных купонах;
 - наличие оригинала квитанции (чека), содержащего дату покупки.
2. VITEK оставляет за собой право на отказ в гарантийном обслуживании в случае непредоставления вышеуказанных документов, или если информация в них будет неполной, неразборчивой, противоречивой.
3. Гарантия не включает в себя периодическое обслуживание, установку, настройку изделия на дому у владельца, чистку аудио-видео головок.
4. Не подлежат гарантийному ремонту изделия с

ENGLISH

- After Using, Unplug The Power Cord From The Power Outlet By Holding The Plug. Never Pull The Cord.
- Push The Ejector To Remove The Beaters. Push The Ejector While Holding The Beaters With The Hand. Carefully Handle The Beaters. Do Not Drop Or Bend.

HOW TO CLEAN AND STORE

- Unplug The Power Cord Plug Beforehand.
- Wash The Beaters And Bowl With Water, And Dry Them.
- Clean The Motor Housing With Damp Cloth.
- Motor Housing Must Not Be Immersed In Water.
- Do Not Use Thinner, Benzene, Metal Wire Brush, Polishing Powder Or Chemical Mop. Sush May Cause Scratching Or Discoloring Of The Motor Housing.
- Remove The Beaters From The Motor Housing When Storing.

ENGLISH**SPECIFICATIONS**

Power requirement 230V ~ 50Hz
Max. power 200 W

SERVICE LIFE OF THE MIXER 2 YEAR

Уважаемый покупатель!

Для того чтобы ваш миксер служил максимально долго, обратите внимание на наиболее часто встречающиеся нарушения правил использования:

1. Миксер предназначен для приготовления нежных жидких блюд: соусов, майонеза, взбивания яичных белков, жидкого теста для кексов или блинов. Запрещается использовать прибор для приготовления плотного теста (для тортов, булочек, хлеба и т.п.). Если вы будете использовать миксер для перемешивания более густых продуктов, он выйдет из строя (происходит перегрузка двигателя).
2. Избегайте попадания жидкости в миксер. Для этого при перемешивании сначала установите регулятор скорости в положение минимальных оборотов. Для продолжения обработки переключите миксер на требуемую скорость.
3. Запрещается погружать прибор в воду или мыть его под краном.
4. Запрещается работать миксером без перерыва более 3-х минут. После работы в течение 3-х минут необходим перерыв в работе миксера не менее 2-х минут. Миксер не рассчитан на длительные нагрузки.
5. Не тяните за шнур питания, чтобы выключить миксер из сети. Отключайте миксер от сети только взявшись за сетевую вилку.
6. Запрещается пользоваться прибором с поврежденным шнуром питания или поврежденной сетевой вилкой.

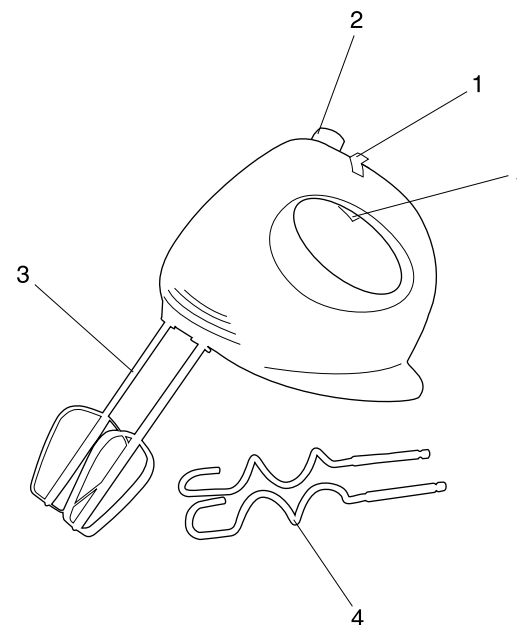
РУССКИЙ**РУССКИЙ****ПРАВИЛА УХОДА И ХРАНЕНИЯ**

- Отключите прибор от сети. Вымойте взбивалки и рабочую емкость в воде, затем высушите их.
- Протрите корпус мотора влажной тканью.
- Не погружайте корпус миксера в воду.
- Для удаления загрязнений используйте мягкие чистящие средства. Не используйте металлические щетки и абразивы.
- Не допускайте попадания воды и других чистящих веществ на механизм вращающегося плато.

СПЕЦИФИКАЦИЯ

Питание	230V ~ 50Hz
Максимальная мощность	200 W

СРОК СЛУЖБЫ МИКСЕРА	2 ГОДА
----------------------------	---------------

**СОСТАВНЫЕ ЧАСТИ ПРИБОРА**

1. Выключатель/пятискоростной переключатель скорости
2. Кнопка разблокировки
3. Взбивалки
4. Смесители
5. Пульсовый переключатель

РУССКИЙ**ПРАВИЛА БЕЗОПАСНОГО ИСПОЛЬЗОВАНИЯ**

1. Не дотрагивайтесь руками до взбивалок во время работы миксера.
2. Не используйте взбивалки для смешивания твердых ингредиентов, таких, как замерзшее масло или тесто.
3. Никогда не мойте корпус мотора под водой. Если ваш прибор попал под воду, отсоедините его от сети, насухо вытрите и свяжитесь с сервисной службой.
4. Не позволяйте прибору безостановочно работать длительное время. Это может привести к перегреву мотора. Не используйте прибор более 5 минут.
5. Не используйте ваш миксер для иных целей, кроме тех, для которых он предназначен.
6. Прежде чем подсоединить кабель прибора к сети, удостоверьтесь, что переключатель стоит в позиции "Выключено".
7. После окончания работы убедитесь, что прибор выключен, и отсоедините кабель от сети.
8. Никогда не выдергивайте вилку кабеля из розетки сети.
9. Прежде чем подсоединить миксер к сети, убедитесь, что напряжение и частота вашей электросети соответствуют характеристикам, указанным на маркировке вашего прибора.

РУССКИЙ**ПРАВИЛА ЭКСПЛУАТАЦИИ**

- Вставьте взбивалки или смесители в отверстия на миксере до щелчка. Обе взбивалки должны плотно закрепиться в отверстиях миксера.
Применение взбивалок
Используйте для взбивания сливок, яичного белка, бисквитного теста, пудинга, пюре из творога, супа, соуса.
- **Применение смесителя**
Используйте для смешивания "тяжелого теста". Смешивайте ингредиенты со скоростью "2" или "3".
- Во время работы прибора не ставьте вблизи него других приборов: они могут помешать вращению рабочей емкости.
- Перед тем, как подсоединить прибор к сети, убедитесь, что переключатель стоит в позиции "0".
- После опускания взбивалок в рабочую емкость включите миксер.
- Поворотом пятиступенчатого переключателя установите нужную скорость.
- Не заслоняйте вентиляционные отверстия на приборе, это может отразиться на работе мотора.
- После окончания работы переведите переключатель в положение "0" и отсоедините прибор от сети.
- Нажмите на клавишу разблокировки, чтобы освободить взбивалки.