

# ABOUT THIS MANUAL

VISION CREATIVE, INC.  
5가 526  
16

	KOC - 923T9S		DAEWOO
BUYER	DEEM		
BUYER	KOC - 923T		
	1		
	2		
	3		
	4		
	5		
	( )		
MEMO :2004.3.5			
04.3.8 -		23	
04.3.10 -	가		

**VISION**

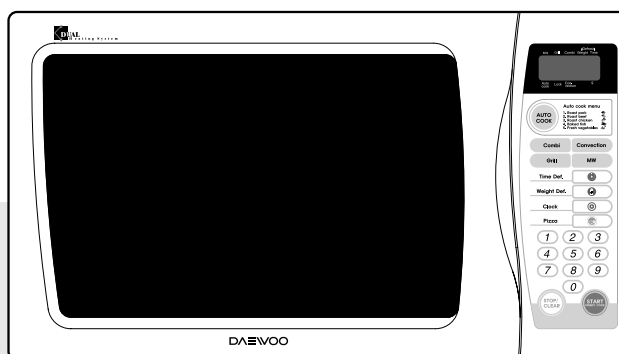
TEL: 730 - 0660 FAX: 730 - 3788

# DAEWOO

## МИКРОВОЛНОВАЯ ПЕЧЬ/ КОНВЕКЦИЯ/ГРИЛЯ

КОС-923Т9S

Инструкция по  
эксплуатации



Перед тем, как пользоваться Вашей микроволновой печью, пожалуйста, полностью прочтите эту инструкцию.

## МЕРЫ ПРЕДОСТОРОЖНОСТИ, ЧТОБЫ ИЗБЕЖАТЬ ВОЗМОЖНОГО ЧРЕЗМЕРНОГО ВОЗДЕЙСТВИЯ МИКРОВОЛНОВОЙ ЭНЕРГИИ

- (a) Не пытайтесь пользоваться печью при открытой дверце, так как пользование печью при открытой дверце может привести к вредному на Вас микроволновой энергии. Важно не пытаться что-либо делать с блокировочными контактами.
- (b) Не вставляйте никаких предметов между дверцей печи и передней панелью и не позволяйте остаткам пищи или осадкам чистящих средств накапливаться на уплотняющих поверхностях.
- (c) **ПРЕДУПРЕЖДЕНИЕ:** Если дверца печи или ее уплотнители повреждены, Вы не должны пользоваться печью, пока лицо, имеющее соответствующую квалификацию, не отремонтирует следующее: (1) дверца (согнута), (2) петли дверцы и защелки (сломаны или ослаблены), (3) уплотнители дверцы и уплотняющие поверхности.
- (d) **ПРЕДУПРЕЖДЕНИЕ:** Опасно кому-либо, кроме лиц, имеющих соответствующую квалификацию, выполнять любые операции по техническому обслуживанию или ремонту, связанные со снятием каких-либо крышек или кожухов, обеспечивающих защиту от воздействия микроволновой энергии.
- (e) **ПРЕДУПРЕЖДЕНИЕ:** Вы не должны нагревать в печи жидкости или продукты в герметичной упаковке, так как они могут взорваться.
- (f) **ПРЕДУПРЕЖДЕНИЕ:** Разрешайте детям самостоятельно пользоваться печью только после того, как Вы объяснили им, как безопасно пользоваться печью и убедились в том, что они понимают опасности, связанные с неправильным использованием печью.

## СОДЕРЖАНИЕ:

• Инструкция по установке печи и заземлению .....	2
• Важные инструкции по безопасности .....	3
• Посуда для приготовления .....	4
• Управление печью .....	5
• Принадлежности печи .....	7
• Перед тем, как включить печь .....	8
Установка часов печи .....	8
Родительский замок и Режим Сохранения энергии .....	9
• Принципы работы печи .....	10
Режим приготовления Микроволна .....	10
Режим приготовления Гриль .....	11
Конвекционный режим приготовления (с функцией предварительного разогрева) .....	12
Конвекционный режим приготовления (традиционное приготовление) .....	13
Комбинированный режим приготовления .....	14
Разморозка по весу .....	15
Разморозка по времени .....	15
Автоматический режим приготовления .....	16
Пицца .....	17
Быстрое приготовление .....	18
Как остановить печь во время ее работы .....	18
Сообщение о сбоях в работе печи .....	18
Искрение .....	18
• Основные инструкции по эксплуатации .....	19
• Чистка и уход за печью .....	20
• Перед тем, как обратиться в сервисный центр .....	21
• Вопросы и ответы .....	22
• Спецификации .....	22

# ИНСТРУКЦИИ ПО УСТАНОВКЕ И ЗАЗЕМЛЕНИЮ

## После снятия упаковки внимательно проверьте изделие

После снятия упаковки рекомендуется внимательно проверить целостность корпуса, дверки, петель, запоров. В случае обнаружения дефектов микроволновой печи пользоваться нельзя. О наличии дефектов немедленно сообщите в торгующую организацию, у которой была приобретена данная микроволновая печь

## УСТАНОВКА МИКРОВОЛНОВОЙ ПЕЧИ

1. Плоская, устойчивая поверхность
2. Оставляйте свободное пространство между задней и боковыми стенками микроволновой печи
3. Для обеспечения нормальной циркуляции воздуха между задней и боковыми стенками микроволновой печи и соседними с ними поверхностями должно оставаться свободное пространство. При этом расстояние от боковых стенок должно быть не меньше 5 см, а от задней - не менее 20 см.
4. Вдали от радио- и телевизионных приемников  
Не устанавливайте микроволновую печь вблизи радио- и телевизионных приемников
5. Вдали от источников тепла и водопроводных кранов  
Микроволновая печь не должна находиться вблизи источников тепла и водопроводных кранов. При выборе места для установки печи необходимо учитывать, чтобы рядом с этим местом не было нагревателей воздуха, источников пара или огня, так как это может нарушить изоляцию и привести к замыканию.
6. Минимальная высота свободного пространства над поверхностью печи должна составлять 170 мм.

## Прежде, чем включить печь (Если в Вашей печи имеется функция Гриля)

Для того, чтобы защитить Вашу печь во время транспортировки и хранения, элемент гриля покрывается специальным защитным слоем. Для удаления этого слоя, элемент гриля должен нагреваться в течение 5 минут. Вследствие данной процедуры будет выделяться неприятный запах, так как это неизбежно сопровождается процессом удаления защитного слоя.

## Для удаления защитного слоя, следуйте данным процедурам:

1. Поставьте безопасную для использования в печи посуду (выдерживающую высокие температуры), вмещающую 200 мм воды или более.
2. Нажмите кнопку Конвекция
3. Установите время на 5 минут.
4. Нажмите кнопку ПУСК.
5. Когда истекут 5 минут, раздастся акустический сигнал звука.

## Примечание:

Защитный слой теперь удален, и теперь печь готова к работе. Будьте аккуратны, так как Ваша печь нагрелась.

6. Откройте дверцу печи и выньте посуду с водой (используйте специальные перчатки при вытаскивании).

## РОДИТЕЛЬСКИЙ ЗАМОК

Родительский замок предотвращает нежелательное включение печи маленькими детьми.

1. Нажмите кнопку СТОП/СБРОС (STOP/CLEAR) и удерживайте ее нажатой 3 секунды.
2. Чтобы снять блокировку, нажмите кнопку СТОП/СБРОС (STOP/CLEAR) и удерживайте ее нажатой 3 секунды.

- **Предупреждение:** Позвольте детям пользоваться печью только после того, как дали им четкие и адекватные инструкции по эксплуатации, чтобы ребенок мог безопасным образом ими воспользоваться.

## ЭЛЕКТРИЧЕСКОЕ ПОДСОЕДИНЕНИЕ

**Предупреждение:** Данная микроволновая печь должна быть заземлена

**Обратитесь к таблице данных для проверки мощности и проверьте, чтобы мощность устройства совпадала с той, которая имеется у Вас дома.**

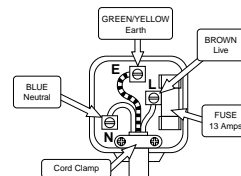
Гибкие сетевые шнуры питания должны быть аккуратно подсоединены, как показано ниже, к тройному штепселю с мощностью не менее, чем в 13 А. Вы можете использовать тройной штепсель, который должен быть помечен номером BS 1363, и в него должна подойти вилка в 13 А с номером BS 1363.

Мы советуем Вам использовать штепселя и стенные розетки хорошего качества, которые могут выключаться, если устройство не используется.

**ВАЖНО:** Провода в шнурах питания, подходящие к данному устройству, окрашены в разный цвет, соответствующий коду.

ЗЕЛЕНЬИЙ И ЖЕЛТЫЙ - ЗЕМЛЯ  
СИНИЙ - НЕЙТРАЛЬНЫЙ  
КОРИЧНЕВЫЙ - ЖИВОЙ

Так как цвет проводов в шнурах питания устройства иногда не соответствует цветной маркировке, определяющей терминалы в Вашей розетке, следуйте данным процедурам:



## Энергоснабжение

- Убедитесь, что номинальное напряжение печи соответствует напряжению сети в вашем доме. Данная печь должна подключаться к электрической сети 230В, 50Гц, приблизительно 15 (12)А.
- Длина шнура электропитания - 1.2 м.
- Напряжение в сети должно соответствовать номинальному напряжению печи. Использование тока с большим напряжением может привести к возгоранию или другим поломкам. Использование тока с меньшим напряжением существенно замедлит скорость приготовления пищи. В случае несоблюдения требований по подключению к сети с указанным в инструкции, напряжением и использованию соответствующего плавкого амперного предохранителя, изготовителем и торгующей организацией претензии к работе печи не принимаются.
- При необходимости замены шнура питания, эту операцию должен производить только квалифицированный специалист, так как на замену можно использовать только специальные шнуры.

Провод, окрашенный в ЗЕЛЕНЬИЙ и ЖЕЛТЫЙ цвета, должны быть подключены к терминалу в розетке, помеченной буквой "E" или земляным символом ⚡ или окрашенные ЗЕЛЕНЬИМ и ЖЕЛТЫМ, или ЗЕЛЕНЬИМ, Провод, окрашенный в СИНИЙ цвет, должен быть подключен к терминалу, помеченному буквой "N" или окрашенному в ЧЕРНЫЙ и СИНИЙ цвета.

Провод, окрашенный в КОРИЧНЕВЫЙ цвет, должен быть подсоединен к терминалу розетки, помеченной буквой "L" или, окрашенная в красный цвет, или КОРИЧНЕВЫЙ.

Если терминалы в розетке не помечены или Вы сомневаетесь, как осуществить правильное соединения, проконсультируйтесь с квалифицированным специалистом.

Если Вам не удастся корректно сделать соединения, то Вы можете повредить печь и даже поранить себя. Ни производитель, ни поставщик не будут нести ответственности за несчастный случай.

## ФОРМОВЫЕ РОЗЕТКИ

Необходимо убирать форменные розетки, они должны быть заменены подходящей альтернативой.

Форменная розетка не может быть использована ни для каких других устройств. Таким образом, уберите штепсель и расположите его в безопасном и защищенном месте, не доступном для детей. Установите ее в стену, что предотвратит ее от случайного воздействия.

Если потребуются заменить розетку, необходимо, чтобы данную процедуру замены осуществил квалифицированный специалист, поскольку он обладает подходящей альтернативной розеткой.

## Пригодны только, если подходят форменные розетки

После замены плавкого предохранителя в розетке, защитный слой пробки должен быть отремонтирован. Если защитный слой пробки утерян, необходимо его приобрести.

Цвет замены плавкого предохранителя должен совпадать с цветом розетки. Всегда имейте в виду данный цвет, когда заказываете покрытие для плавкого предохранителя. Только пробка в 13 А, имеющая знак ASTA, рекомендованная BS 1362.

# ВАЖНЫЕ ИНСТРУКЦИИ ПО БЕЗОПАСНОСТИ

**ПРЕДУПРЕЖДЕНИЕ:** Чтобы уменьшить риск ожогов, поражения электрическим током, возгорания:

Ниже приведены, как и для всех изделий, определенные правила, которым необходимо следовать и меры безопасности, которые обеспечат наилучшую работу этой микроволновой печи:

1. Не пользуйтесь этой печью ни для чего другого, кроме приготовления пищи, кроме приготовления пищи, например для сушки одежды, бумаги и других непищевых предметов или для целей стерилизации.
2. Не включайте печь, когда она пуста, так как это может привести к повреждению печи.
3. Не пользуйтесь печью, не установив в нее стеклянный поднос. Удостоверьтесь, что он правильно установлен на вращающееся основание.
4. Не пользуйтесь внутренней камерой печи для хранения каких-либо вещей, таких как бумага, поваренные книги, кухонная посуда и т.п.
5. Если Вы готовите пищу, расфасованную в стеклянные банки, не забудьте снять пробки или крышки перед приготовлением пищи.
6. Не вставляйте посторонние предметы между дверцей и передней поверхностью печи. Это может привести к чрезмерной утечки микроволновой энергии.
7. Не пользуйтесь при приготовлении пищи бумажными изделиями, изготовленными из вторичного сырья. В них могут содержаться примеси, которые могут привести к искрению и/или возгоранию во время приготовления пищи.
8. Не готовьте в печи воздушную кукурузу, за исключением случаев, когда для ее приготовления используются приспособления, допускающие использование в микроволновой печи, или она куплена в упаковке, специально рекомендованной фирмой-изготовителем для микроволновых печей.
9. Не готовьте продукты, покрытые оболочкой, такие как яичные желтки, картофель, куриную печень и т.д., предварительно не проколов их несколько раз вилкой.
10. Не готовьте воздушную кукурузу дольше, чем это указано изготовителем (время ее приготовления обычно составляет менее 3 минут)  
Более длительное приготовление не приведет к увеличению объема воздушной кукурузы, но может привести к ее обугливанию и возгоранию.  
К тому же поднос для приготовления может стать слишком горячим или расколоться.
11. Если Вы заметили, что из печи идет дым, выключите ее или отсоедините сетевой шнур от розетки и не открывайте дверцу печи, чтобы пламя погасло без доступа воздуха.
12. Когда Вы готовите пищу в пластмассовой или бумажной посуде, чаще контролируйте печь, так как есть вероятность возгорания такой посуды.
13. Чтобы избежать ожогов, всегда встряхивайте сосуды с детским питанием или перемешивайте их содержимое и проверяйте их температуру перед тем, как кормить ребенка.
14. Всегда проверяйте температуру продуктов питания или напитков, разогревавшихся в микроволновой печи, прежде чем давать их какому-либо, особенно детям и пожилым людям. Это важно, так как нагретые в микроволновой печи продукты продолжают нагреваться, даже когда приготовление в микроволновой печи закончилось.
15. Вы не должны нагревать в микроволновой печи сырые яйца в скорлупе или неочищенные яйца, сваренные вкрутую, так как они могут взорваться.
16. Всегда поддерживайте крышку волновода в чистом состоянии. Протирайте внутренность печи мягкой влажной тряпкой после каждого пользования печью. Если Вы оставите капли жира или масла на поверхности внутренней камеры печи, то в следующий раз они могут перегреться и в результате этого задымиться или даже загореться.
17. Никогда не нагревайте в микроволновой печи жир или масло для жарки во фритюре, так как Вы не можете контролировать их температуру, и их нагрев может привести к перегреву и возгоранию.
18. При нагреве напитков с использованием микроволн может произойти задержанное резкое вскипание, поэтому при обращении с сосудами, в которые налиты напитки, необходимо соблюдать осторожность.
19. Устройство должно быть помещено так, чтобы штепсель был доступен.

## Общие рекомендации по эксплуатации

Ниже приведены, как и для всех изделий, определенные правила, которым необходимо следовать и меры безопасности, которые обеспечат наилучшую работу этой микроволновой печи.

1. Не пользуйтесь этой печью ни для чего другого, кроме приготовления пищи, например, для сушки одежды, бумаги и других непищевых предметов или для целей стерилизации.
2. Не включайте печь, когда она пуста, так как это может привести к повреждению печи.
3. Не пользуйтесь внутренней камерой печи для хранения каких-либо вещей, таких как бумага, поваренные книги, кухонная посуда и т.д.
4. Не пользуйтесь печью, не установив в нее стеклянный поднос. Удостоверьтесь, что он правильно установлен на вращающееся основание.
5. Будьте аккуратны при вытаскивании вращающегося блюда после приготовления мяса, которое может привести к возникновению аккумуляции закупоривания в основании.
6. В отличие от других обычных микроволновых печей, данная печь может нагреваться в области корпуса и дверцы. Всегда используйте специальные подушечки или варежки при помещении или вытаскивании еды и/или посуды из печи. Будьте внимательны, когда дотрагиваетесь ни к каким частям, кроме передней панели управления печи во время или сразу же после окончания приготовления с использованием гриля или в комбинированном режиме.
7. Если печь нагрелась от комбинированного режима приготовления, не используйте пластиковую или пенополистироловую посуду для приготовления в микроволновой печи. Она может расплавиться.
8. Не используйте при приготовлении пищи бумажные изделия, изготовленные из вторичного сырья. Они содержат примеси, которые могут привести к искрению и/или возгоранию во время приготовления пищи.
9. Не продолжайте процесс приготовления с использованием металлической посуды, если начинается искрение. Просмотрите раздел ТТпринадлежности печиУ на странице 6 для получения нужной информации.
10. Не оставляйте работающую печь без внимания, особенно при коротком сроке приготовления пищи. Это может привести к пережарке или возгоранию.
11. Не готовьте яйца в скорлупе, так как они могут взорваться. Иногда проколотое яйцо может подгореть во время микроволнового приготовления. Убедитесь в том, что готовите пищу, накрыв ее предварительно крышкой, и дайте ей постоять одну минуту после завершения приготовления.
12. Не готовьте в печи продукты, покрытые оболочкой, такие как яичные желтки, картофель, куриную печень и т.д., предварительно не проколов их несколько раз вилкой.
13. Не готовьте в печи воздушную кукурузу, за исключением случаев, когда для ее приготовления в упаковке, специально рекомендованной фирмой-изготовителем для микроволновых печей. Не пробуйте готовить воздушную кукурузу в бумажном пакете. Если во время приготовления используется масло, оно может привести к появлению дыма и, в конце концов, к возгоранию.
14. Не пытайтесь пользоваться печью при открытой дверце.
15. Не пытайтесь убрать какие-либо покрытия, передние панели с печи.
16. Присматривайте периодически за работой печи во время подогрева или приготовления пищи в одноразовых контейнерах из пластика, бумаги или других легковоспламеняющихся материалов.
17. Если Вы заметили, что из печи идет дым, выключите ее или отсоедините сетевой шнур от розетки и не открывайте дверцу печи, чтобы пламя погасло без доступа воздуха.
18. При нагреве напитков с использованием микроволн может произойти задержанное резкое вскипание, поэтому при обращении с сосудами, в которые налиты напитки, необходимо соблюдать осторожность.

## СОХРАНИТЕ ЭТИ ИНСТРУКЦИИ

## ВО ИЗБЕЖАНИЕ ВЗРЫВА И НЕОЖИДАННОГО ЗАКИПАНИЯ

### ПРЕДУПРЕЖДЕНИЕ

При разогреве жидкостей, например, супов, соусов или напитков в Вашей микроволновой печи, превышение времени разогрева может привести к тому, что они закипят, свидетельством чему будут служить пузыри:

Для предотвращения такой возможности проделайте следующие шаги:

- Избегайте использования прямоугольных контейнеров с узким горлышком.
- Не перегревайте жидкость
- Помешайте жидкость перед тем, как поставить контейнер в печь и еще раз помешайте, как пройдет половина времени разогрева
- После разогрева дайте жидкости остыть, помешайте ее и разболтайте, а также проверьте температуру перед употреблением (в особенности это относится к бутылочкам с детским питанием).

### 1. Яйца

Никогда не готовьте яйца в скорлупе. Образуется сильный пар, и яйцо может взорваться во время приготовления. Если Вы хотите приготовить или разогреть яйца, которые не были разбиты, Вы всегда должны проколоть их иначе они взорвутся. Вы должны также порезать сваренные вкрутую яйца перед тем, как их разогреть.

### 2. Прокалывание

Всегда прокалывайте вилкой ту пищу, которая покрыта плотной кожей, например, картофель, помидоры, яблоки, сосиски и т.д. Если Вы этого не сделаете, то образуется сильный пар, и они взорвутся.

### 3. Крышки

Всегда убирайте крышки от банок и бутылок, пищевых контейнеров, которые Вы помещаете в микроволновую печь. Если Вы этого не сделаете, то может произойти возгорание, даже если приготовление было завершено микроволновой печью.

## ПОСУДА ДЛЯ МИКРОВОЛНОВОЙ ПЕЧИ

Перед эксплуатацией пользователь должен убедиться в том, что предметы посуды подходят для применения в микроволновой печи.

Материал	Приготовление Режим Гриль	Приготовление Режим Микроволна	Приготовление Режим Комбинированный
Стекло (обычное)	Нет	Да (1)	Нет
Стекло (жаростойкое)	Да	Да	Да
Стекло-керамика и керамика (жаростойкие)	Да	Да (1)	Да (1)
Глиняная посуда	Да	Да	Да
Фарфор (жаростойкий)	Да	Да	Да
Пластик (обычный)	Нет	Да (2)	Нет
Пластик (жаростойкий)	Да (2)	Да (2)	Да (2)
Алюминиевые контейнеры в фольге /алюминиевая фольга	Да	Да (3)	Да
Металлическая жестянка для выпечки	Да (4)	Нет	Да (4)
Металлическая посуда (котелки, кастрюли, и т.д.)	Да	Нет	Нет
Бумага	Нет	Да	Нет

- Без металлических частей или металлической отделки
- Некоторые изделия из пластика жаростойкие только при определенной температуре. Внимательно проверяйте!
- Можно использовать алюминиевую фольгу для защиты отдельных мест пищи (это предотвращает обугливание пищи)
- Металлические жестянки можно использовать в различных режимах, однако, если они слишком глубокие, то это значительно сократит эффект, поскольку металл защищает пищу от микроволновой энергии.

пережариванию пищи по краям, так как там скапливается больше всего энергии. Использование неглубокой посуды обеспечивает равномерное приготовление пищи. Посуда, сделанная из фарфора и керамики, идеально подходит к использованию в микроволновой печи. Практически все виды стекла также подходят для использования. Тонкое кристалльное стекло может треснуть, поэтому не должно использоваться. Пластиковая и бумажная посуда также может использоваться, при условии, что она может выдержать температуру разогреваемой пищи. Используйте только пластиковую посуду для приготовления, которая выдержит температуру более 120°C, например, полипропилен и полиамид. Некоторые пластиковые материалы, например, меланин будут разогреты микроволновой энергией и могут быть ею повреждены. Чтобы выяснить, подходит ли определенный тип посуды к использованию, можно провести следующую проверку.

Поместите пустой контейнер и стакан воды в микроволновую печь. Вода необходима, так как печь не должна работать будучи пустой или с пустой посудой. Дайте печи поработать на полной мощности в течение 1 минуты. Подходящей посудой окажется та, что слегка нагрелась (теплая).

Металлическая посуда, например, кастрюли не должны быть использованы в микроволновой печи. То же самое относится к тарелкам и посуде с различными рисунками (нанесением), например, золотом, которое является частью украшения, и может быть повреждено. Небольшие кусочки алюминиевой фольги могут быть использованы, но только для покрытия отдельных кусков пищи, которая обычно пригорает. (например, для покрытия крылышек курицы, рыбных хвостов и т.д.), но фольга не должна соприкасаться со стенками печи, так как это может их повредить.



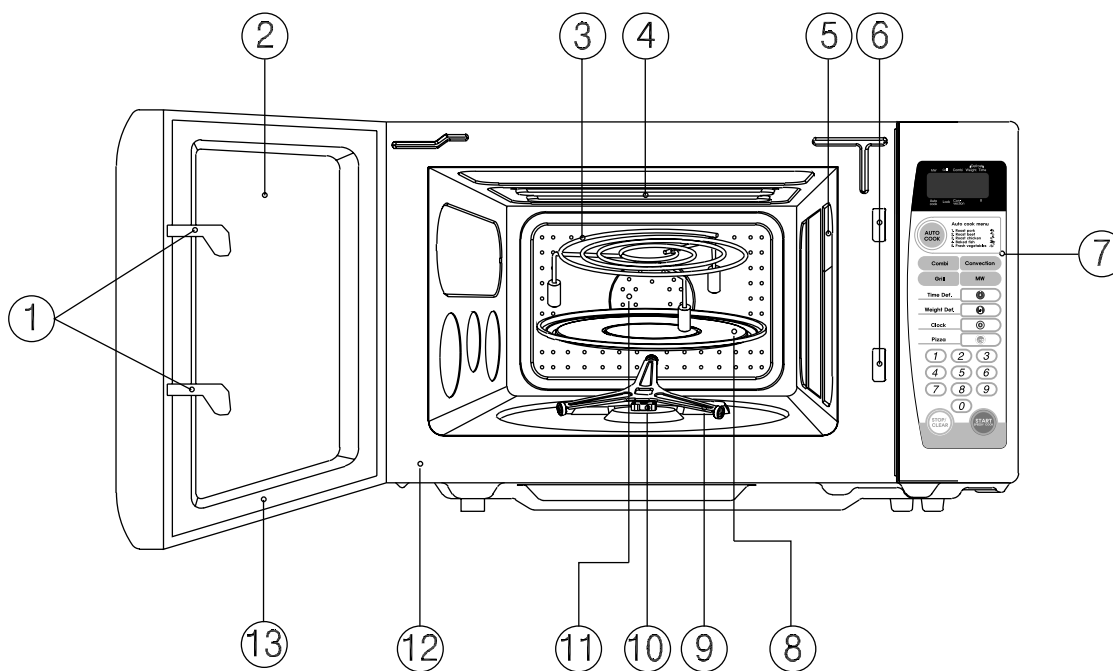
### Только для Функции Микроволна

Посуда для приготовления, которая используется в микроволновой печи, должна быть изготовлена из материала, который не мешал бы проникновению микроволновой энергии. В общем, это означает, что Вы должны готовить пищу либо в (бумажной), пластиковой, стеклянной или керамической посуде. Металлические кастрюли отражают микроволновую энергию и препятствуют процессу приготовления, и соответственно, не должны использоваться. К тому же необходимо учитывать форму посуды. Приготовление в круглой или овальной посуде дает самый лучший эффект приготовления. Приготовление в квадратной и треугольной посуде может привести к

### Предостережение:

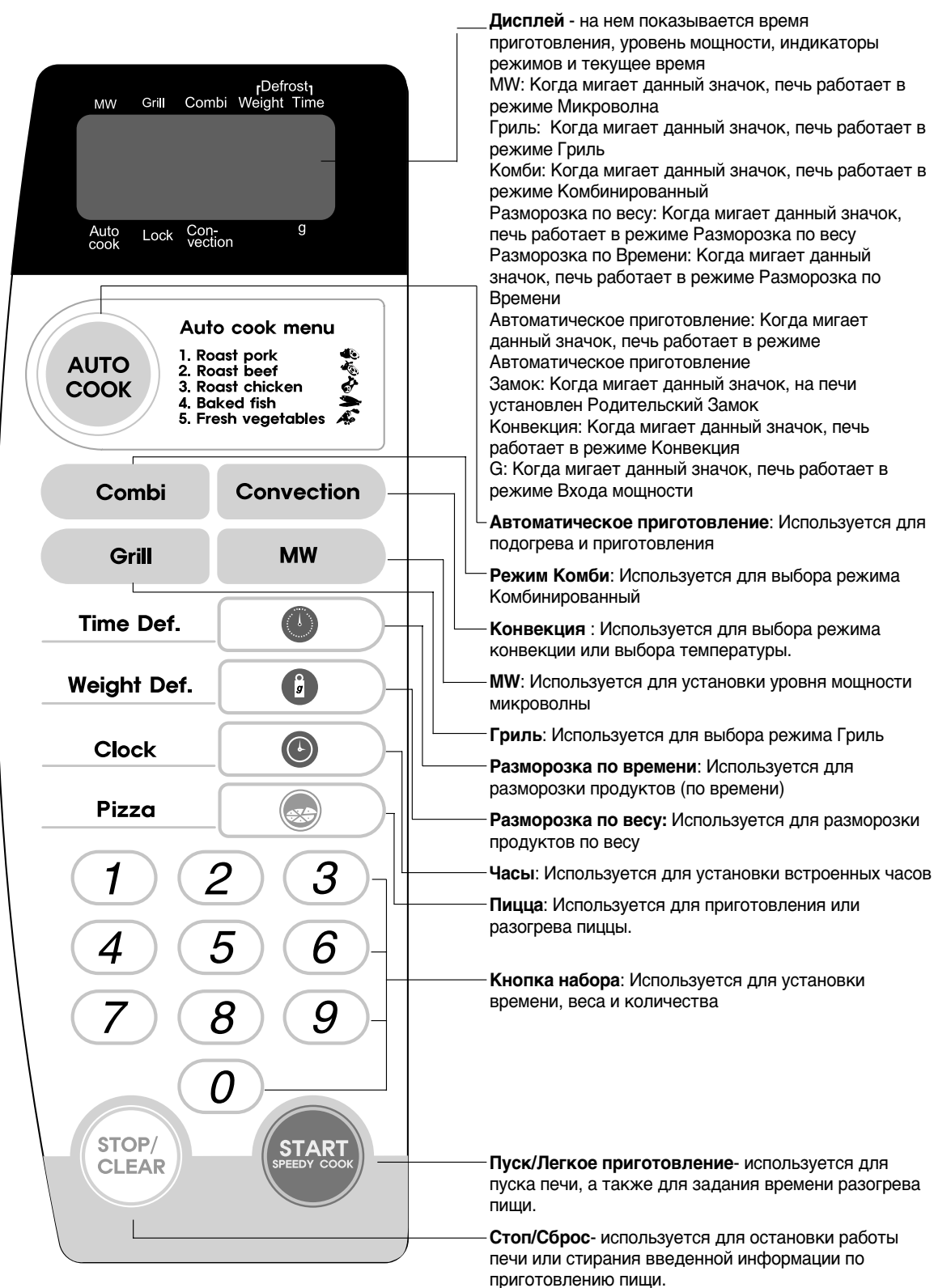
- На рынке/в магазине представлен широкий выбор посуды для приготовления. Прежде, чем сделать покупку, убедитесь, что она подходит к использованию в микроволновой печи.
- Когда Вы помещаете пищу в микроволновую печь, убедитесь, что сама пища или ее покрытие не соприкасаются со стенками внутри печи или потолком камеры, поскольку может произойти обесцвечивание.

## ПАНЕЛЬ УПРАВЛЕНИЯ



- ① **Дверной крючок** - Когда дверца закрыта, замок автоматически срабатывает. Если дверца открыта во время работы печи, магнетрон автоматически отключится.
- ② **Смотровое окно дверцы** - Позволяет наблюдать за процессом приготовления. Экран разработан таким образом, что свет через него может проходить, а микроволна - нет.
- ③ **Металлическая подставка.**
- ④ **Верхний нагреватель** - Включается, когда выбраны режимы Гриль, Конвекция или Комбинированный.
- ⑤ **Лампа печи** - Автоматически включается, когда работает печь.
- ⑥ **Система Замка Безопасности**
- ⑦ **Панель управления**
- ⑧ **Вращающееся основание** - Крутится во время приготовления и обеспечивает равномерное проникновение микроволн. Оно также может быть использовано в качестве посуды.
- ⑨ **Роликовая направляющая** - Всегда должна быть использована вместе с вращающимся основанием.
- ⑩ **Соединительный прибор** - располагается под ручкой в центре пола камеры печи. Он необходим для процесса приготовления.
- ⑪ Конвекционный вентилятор
- ⑫ Передняя панель печи
- ⑬ **Дверной затвор** - Дверной затвор сохраняет микроволновую энергию в пределах камеры печи и предотвращает утечку микроволновой энергии.

## ПАНЕЛЬ УПРАВЛЕНИЯ (Продолжение)





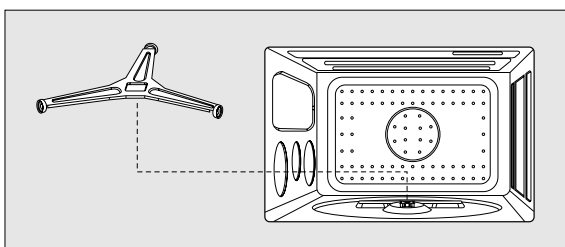
## ПРИНАДЛЕЖНОСТИ ДЛЯ ПЕЧИ

Данная микроволновая печь идет в комплекте с несколькими принадлежностями. Они могут быть использованы для разных способов приготовления. Убедитесь, что Вы следуете отдельным указаниям, если они упомянуты в таблицах, или книге по приготовлению.

### ■ Роликовая направляющая

Используйте ее под стеклянным подносом для приготовления пищи, если Вам необходима функция прокрутки. Никогда не помещайте никакие другие изделия, кроме стеклянного подноса под роликовую направляющую. Используйте мягкое моющее средство, воду или мягкую материю для очистки роликовой направляющей.

Поместите роликовую направляющую в печь.



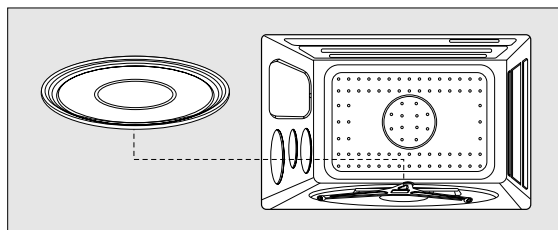
### ВАЖНО

Вращающееся основание должно быть помещено в центре камеры печи и поставлено строго на перемещающееся пространство. В случае, если вращающееся основание не устанавливается на перемещающееся пространство, оно может быстро нагреться и появится риск искрения.

### ■ Стеклянный поднос для приготовления пищи.

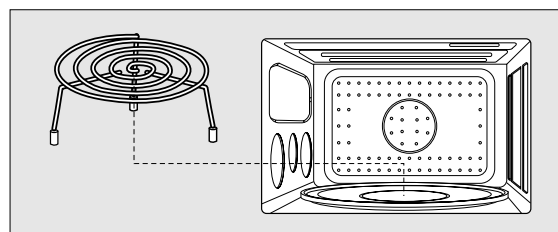
Может использоваться во всех режимах приготовления. Стеклянный поднос предназначен для капель или остатков от пищи, которые так или иначе могут появиться внутри печи. Его также можно использовать в качестве кухонной посуды.

Поместите стеклянный поднос на роликовую направляющую.



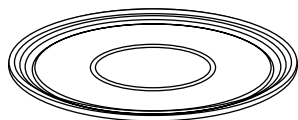
### ■ Металлическая подставка

Данная металлическая подставка используется вместе со вращающимся основанием.



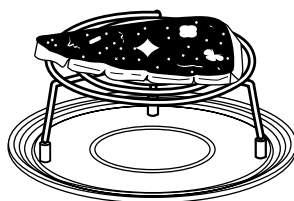
## ■ ПРИНАДЛЕЖНОСТИ ДЛЯ ПРИГОТОВЛЕНИЯ

### ■ Стеклянный поднос для приготовления



- МИКРОВОЛНА
- Приготовление в режиме Конвекция
- КОМБИНИРОВАНИЕ
- Автоматическое приготовление

### ■ Металлическая подставка



- ГРИЛЬ

# ДО НАЧАЛА ЭКСПЛУАТАЦИИ ПЕЧИ

## УСТАНОВКА ЧАСОВ

Когда Ваша печь подключена на дисплее будет светиться цифра "0", и прозвонит мелодия. Если мощность сетевого шнура выключается, дисплей отображает цифру "0", когда энергия вновь начинает поступать. Ваша печь имеет многократную систему часов. Для установки часов сделайте следующее:



1. Нажмите кнопку ЧАСЫ . Это 12- часовая система отсчета
2. Нажмите кнопку ЧАСЫ еще раз. Это 24-часовая система отсчета
3. Введите текущее время суток, нажимая цифры по очередности
4. Нажмите кнопку ЧАСЫ

### Примечание:

Данная печь имеет многократную часовую систему. Если Вам нужна 12-ти часовая система, сделайте данную операцию.

Дисплей прекратит мигать, неачнет мигать двоеточие. Если Вы выбрали 12-часовую систему отсчета времени, на дисплее будут показываться часы от "1:00" до "12:59". Если Вы выбрали 24-часовую систему отсчета времени, на дисплее будут показываться часы от "0:00" до "23:59"

**ЗАМЕЧАНИЕ:** Если Вы захотите ввести неправильное время, время не установится и вернется к прежнему состоянию. Нажмите кнопку ЧАСЫ и заново введите время.

## РОДИТЕЛЬСКИЙ ЗАМОК И РЕЖИМ СОХРАНЕНИЯ ЭНЕРГИИ

---

**Родительский замок:** Родительский замок предотвращает от случайного включения и использования печи. Например, чтобы дети могут случайно обжечься о горячую жидкость и т.д.

**Режим сохранения энергии:** Данная функция необходима для сохранения энергии.

---



### Для установки Родительского замка:

1. Нажмите кнопку **СТОП/СБРОС** “:0” или надпись Часы появятся на дисплее.
2. Нажмите и удерживайте кнопку **СТОП/СБРОС** 3 секунды.
3. Для отмены родительского замка просто повторите процедуру 2.

Затем индикатор замка загорится. Теперь нельзя включить печь.

Печь издаст звук сигнала, и индикатор замка исчезнет. Печь снова может работать в обычном режиме.



### Для установки режима сохранения энергии.

1. Нажмите кнопку **СТОП/СБРОС** “:0” или надпись Часы появятся на дисплее.
2. Нажмите и удерживайте кнопку **Часы** 3 секунды.

Дисплей выключится, и Вы услышите звук сигнала.

Затем цифра “:0” или время будут отображены на дисплее, и все функции вернуться в свой обычный режим. Но если печь не начнет работать в течение 10 минут в обычном режиме или во время нажатия кнопок, все содержание дисплея исчезнет.

3. Для отмены режима сохранения энергии просто повторите процедуру установки, когда дисплей включен.

Режим сохранения энергии будет отменен, и Вы услышите звук сигнала. Теперь печь будет работать в обычном режиме.

---

## ПОРЯДОК РАБОТЫ ПЕЧИ

**Подсказки:** Также нужно помнить, что необходимо прочитать инструкции по работе печи для получения полной информации о безопасном использовании устройства. Прежде, чем установить органы управления, поместите один стакан из жаропрочного материала, наполненного водой в печь для испытательных целей.

**Примечание:** Когда какая-либо операция завершена, печь издаст три гудка сигнала, на дисплее появится значок “:0”, вращающееся основание остановится, и свет в печи выключится. Печь продолжит сигнализировать каждую минуту до тех пор, пока не будет нажата кнопка **СТОП / ОЧИСТИТЬ**, или не будет открыта дверца. Вентилятор по охлаждению продолжает работать еще 5 минут после того, как завершилось приготовление, когда само приготовление занимает около трех минут (на дисплее отобразится надпись “COOL” и “:0 или ЧАСЫ”) Открытие дверцы печи прерывает все операционные функции, кроме работы вентилятора охлаждения. Для отмены операции, нажмите кнопку **СТОП/ОЧИСТИТЬ**. Для продолжения операции, нажмите кнопку **ПУСК/БЫСТРОЕ ПРИГОТОВЛЕНИЕ**. На дисплее печи затем отображается время приготовления по 10 секундным шагам. (до 5 минут времени приготовления), по 30 секундным шагам (до 10 минут времени приготовления), по 1 минутному шагу (до 60 минут времени приготовления).

## ПРИГОТОВЛЕНИЕ В РЕЖИМЕ МИКРОВОЛНА

Приготовление в режиме Микроволна позволяет Вам готовить пищу в различных временных опциях. В дополнение к максимальному уровню мощности (100%) Вы можете выбрать разные уровни микроволновой мощности среди 9 других уровней, от 10% до 90% для пищи, требующей медленного приготовления. Если Вы использовали устройство в режиме Гриля, Конвекционном, Комбинированном, дайте печи остыть перед тем, как опять приступить к использованию печи. Никогда не включайте печь, когда она пуста.

MW

1. Нажмите кнопку MW .  
(Выберите желаемый уровень мощности).

На дисплее появится индикатор MW, введенное Вами значение высветится на дисплее.

**Примечание:** Если проделан шаг 1, печь будет готовить на полную мощность.

2. Поворотом ручки-регулятора установите желаемое время приготовления.

На дисплее высветится введенное Вами значение.

**Примечание:** Ваша печь может быть запрограммирована на 59 минут 99 секунд. (59:99).

3. Нажмите кнопку ПУСК.

После нажатия кнопки Старт индикатор M/W (СВЧ) начнет мигать, информируя Вас, что печь работает. На дисплее отсчитывается в обратном порядке оставшееся время приготовления. По окончании работы печи в режиме СВЧ Вы услышите 3 звуковых сигнала.

**Примечание:** Печь автоматически включает 100% мощность микроволны, если время приготовления не было введено предварительно. Вы можете проверить уровень мощности во время процесса приготовления нажатием кнопки MW. На дисплее отобразится текущая мощность.

Таблица уровня выходной мощности

Уровень мощности (на дисплее)	Процент от максимальной мощности	Выходящая мощность	Уровень мощности (на дисплее)	Процент от максимальной мощности	Выходящая мощность
P-HI	100%	1000 Ватт	P-50	50%	500 Ватт
P-90	90%	900 Ватт	P-40	40%	400 Ватт
P-80	80%	800 Ватт	P-30	30%	300 Ватт
P-70	70%	700 Ватт	P-20	20%	200 Ватт
P-60	60%	600 Ватт	P-10	10%	100 Ватт
			P-00	0%	0 Ватт

## Приготовление в режиме ГРИЛЬ

Приготовление в режиме ГРИЛЬ позволяет Вам разогреть и быстро поджарить пищу, без использования микроволн.

Grill

1. Нажмите кнопку Гриль один раз.

Индикатор Гриль (верхний гриль) загорится. На дисплее высветится выбранный Вами режим.

2. Поверните поворотный выключатель для установки времени приготовления в режиме гриль.

**Примечание:** Ваша печь может быть запрограммирована на 59 минут 99 секунд. (59:99).

3. Нажмите кнопку ПУСК.

После нажатия кнопки Старт индикатор M/W (СВЧ) начнет мигать, информируя Вас, что печь работает. На дисплее отсчитывается в обратном порядке оставшееся время приготовления. По окончании работы печи в режиме СВЧ Вы услышите 3 звуковых сигнала.

**Примечание:**

Элемент разогрева располагается на верху печи.

**Примечание:** При использовании нагревателя Гриля, должен выйти пар и аромат.

Во избежание этого, когда пища приготовлена, подогрейте верхние и нижние грили без пищи примерно на 10 минут.

Поместите пищу напрямую на подставку, на открытое блюдо или на жаропрочную тарелку на подставке.

**ПРЕДУПРЕЖДЕНИЕ:**

Температура внутри печи и окна очень высока.

Не дотрагивайтесь до окна печи, а также до металлической внутренней камеры при вытаскивании или помещении пищи.

Используйте плотные перчатки для печи при держании пищи или принадлежностей для печи.

Предлагаемый способ приготовления	Принадлежности для печи
Данный способ идеален для приготовления тостов и оладьей. Запомните, что печь разогревается. Помещайте всю пищу на подставку.	Используйте плотные перчатки при использовании печи. Так как нет никакой микроволновой энергии, которую Вы могли бы использовать, поместите металлическую посуду напрямую на подставку во избежание риска искрения.

## ПРИГОТОВЛЕНИЕ В КОНВЕКЦИОННОМ РЕЖИМЕ (с функцией предварительного разогрева)

Для приготовления в режиме КОНВЕКЦИЯ, Вам рекомендуется сначала разогреть печь до необходимой температуры до того, как помещать в нее пищу. Максимальное время предварительного разогрева составляет 30 минут. Если процесс приготовления не начался сразу после предварительного разогрева, индикатор режима Конвекция будет продолжать мигать, и на дисплее отобразится температура предварительного разогрева в печи. Она будет сохраняться еще 15 минут, а затем будет автоматически отключена.

### Convection

1. Нажмите кнопку Конвекция один раз.  
Индикатор данного режима высветится.  
На дисплее появится "110C".

Индикатор данного режима высветится. На дисплее появится "110C".

2. Выберите температуру приготовления в режиме Конвекция нажатием кнопки Конвекция еще раз до тех пор, пока на дисплее не отобразится соответствующая температура.

#### Порядок температур

110C → 120C → 130C → 140C → 150C →  
160C → 170C → 180C → 190C → 200C →  
210C → 220C → 230C → 240C → 250C →

3. Нажмите кнопку **ПУСК/БЫСТРОЕ ПРИГОТОВЛЕНИЕ**. Замигает индикатор Конвекция. .

Температура предварительного разогрева и индикатор "PrE" замигают соответственно. Печь теперь приступит к разогреву. Когда печь разогреется, на дисплее отобразится, до какой именно температуры, и печь издаст звук сигнала. Затем откройте дверь и поместите внутрь пищу. Температура печи высветиться на дисплее.

4. Поверните поворотный выключатель для установки времени приготовления.  
Для времени приготовления в 11 минут, поверните поворотный выключатель направо и установите 11:00 часов ( до 60 минут).  
На дисплее высветится время "11:00".

5. Нажмите кнопку **ПУСК/БЫСТРОЕ ПРИГОТОВЛЕНИЕ**

В печи загорится свет, и вращающееся основание начнет вращаться. Приготовление начнется, и время будет отсчитываться.

**Примечание:** Вы можете проверить установку температуры во время процесса предварительного разогрева нажатием кнопки Конвекция.

## ПРИГОТОВЛЕНИЕ В КОНВЕКЦИОННОМ РЕЖИМЕ(Традиционный способ приготовления)

Конвекционный режим приготовления позволяет Вам готовить пищу традиционным способом. Микроволны не используются. Всегда используйте перчатки для печи, когда дотрагиваетесь до частей печи, так как они могут быть горячими.

### Convection

1. Нажмите кнопку Конвекция один раз.  
Индикатор данного режима высветится.

На дисплее появится "110С".

2. Выберите температуру приготовления в режиме Конвекция нажатием кнопки Конвекция еще раз до тех пор, пока на дисплее не отобразится соответствующая температура.

#### Порядок температур

110С → 120С → 130С → 140С → 150С →  
160С → 170С → 180С → 190С → 200С →  
210С → 220С → 230С → 240С → 250С →

3. Поверните поворотный выключатель для установки времени приготовления.

4. Нажмите кнопку **ПУСК/БЫСТРОЕ ПРИГОТОВЛЕНИЕ**

В печи загорится свет, и вращающееся основание начнет вращаться. Приготовление начнется, и время будет отсчитываться.

**Примечание:** Вы можете проверить установку температуры во время процесса предварительного разогрева нажатием кнопки Конвекция

Совет по использованию	Принадлежности
Данная функция идеально подходит для приготовления печеней, кексов, хлеба, пудингов, больших фруктовых тортов, лепешек и всех других видов выпечки. Запомните, что части печи нагреваются. Помещайте всю пищу на металлическую подставку.	Используйте специальные перчатки для печи. Так как нет никакой микроволновой энергии, которую Вы могли бы использовать, поместите металлическую посуду напрямую на подставку во избежание риска искрения

## ПРИГОТОВЛЕНИЕ В РЕЖИМЕ КОМБИНИРОВАННЫЙ (МИКРОВОЛНА + КОНВЕКЦИЯ+ ВЕРХНИЙ ГРИЛЬ)

Данная функция позволяет Вам сочетать режим Конвекции с Микроволной для приготовления традиционной выпечки или для жарки в короткие сроки.

Всегда используйте посуду, рекомендованную для применения в печи, а также специальные перчатки. Стекло и керамические тарелки идеально подходят для использования, так как они позволяют микроволновой энергии равномерно проникать в пищу.

Всегда используйте перчатки для печи, когда дотрагиваетесь до частей печи, так как они могут быть горячими.

Combi

1. Нажмите кнопку **КОМБИ** один раз.

Индикатор данного режима высветится. На дисплее появится "**С-0**".

2. Выберите желаемый уровень мощности.  
**Например: С-Н1**

Нажмите кнопку КОМБИ еще раз, и на дисплее высветится "**С-Н1**".

Дисплей	Мощность MW
С - 0	40%
С - Н1	50%
С - LO	30%

**Примечание:** В режиме очередности операций, может быть выбран только режим "С-0".

3. Нажмите кнопку Конвекция еще раз. На дисплее появится "**110С**".

Выберите температуру приготовления в режиме Конвекция нажатием кнопки Конвекция еще раз до тех пор, пока на дисплее не отобразится соответствующая температура

### Порядок температур

110С → 120С → 130С → 140С → 150С →  
160С → 170С → 180С → 190С → 200С →  
210С → 220С → 230С → 240С → 250С →

4. Поверните поворотный выключатель для установки времени приготовления.

5. Нажмите кнопку **ПУСК/БЫСТРОЕ ПРИГОТОВЛЕНИЕ**

В печи загорится свет, и вращающееся основание начнет вращаться. Приготовление начнется, и время будет отсчитываться

### Предупреждение:

Вы можете проверить температуру приготовления во время процесса приготовления нажатием кнопки Конвекция. На дисплее отобразится температура приготовления на 3 секунды. В режиме очередности операций, может быть выбран только режим "С-0".

**Предупреждение:** Когда устройство работает в режиме Комбинированный, дети должны пользоваться печью только под строгим контролем родителей вследствие температурных колебаний.



## РАЗМОРОЗКА ПО ВЕСУ

Функция Разморозка по весу автоматически устанавливает время разморозки и уровни мощности для того, чтобы достичь равномерного размораживания продуктов.

Во время процесса разморозки печь издаст звук сигнала, чтобы напомнить Вам проверить пищу. Печь издаст звук сигнала, откройте дверь, переверните размораживающиеся продукты и закройте дверь. Нажмите кнопку ПУСК/БЫСТРОЕ ПРИГОТОВЛЕНИЕ.

Weight Def.



1. Нажмите кнопку Разморозка по Весу один раз.

Индикатор данного режима высветится, а также "0". На дисплее появится индикатор "g" и мигает.

2. Поверните поворотный выключатель для установки веса.

Вес может быть установлен от 200 г до 3000 г

3. Нажмите кнопку **ПУСК/БЫСТРОЕ ПРИГОТОВЛЕНИЕ.**

В печи загорится свет, и вращающееся основание начнет вращаться. Индикатор "g" выключается.

Приготовление начнется, и время будет отсчитываться

### Примечание:

Начнется Разморозка по Весу. Время Разморозки автоматически определится по введенному Весу.

**Примечание :** Если Вы попытаете ввести данные по весу, которых нет в списке, они не будут установлены, и Вы услышите звуковой сигнал. Нажмите кнопку Разморозка по Весу и заново введите время.

## ВРЕМЯ РАЗМОРОЗКИ

Во время процесса Разморозки печь издаст сигнал звука для напоминания о проверке продуктов. Печь издаст звук сигнала, откройте дверь, переверните размораживающиеся продукты и закройте дверь. Нажмите кнопку ПУСК/БЫСТРОЕ ПРИГОТОВЛЕНИЕ

Time Def.



1. Нажмите кнопку Разморозка по Весу один раз.

Индикатор данного режима высветится, а также "0:" появится на дисплее.

2. Поверните поворотный выключатель для установки времени разморозки.

3. Нажмите кнопку **ПУСК/БЫСТРОЕ ПРИГОТОВЛЕНИЕ.**

В печи загорится свет, и вращающееся основание начнет вращаться.

Приготовление начнется, и время будет отсчитываться.

## АВТОМАТИЧЕСКОЕ ПРИГОТОВЛЕНИЕ

Данная функция позволяет Вам просто автоматически готовить ряд популярных блюд. Всегда используйте специальные перчатки, когда дотрагиваетесь до частей печи.



1. Нажмите кнопку Автоматическое Приготовление один раз.
2. Выберите меню нажатием кнопки Автоматическое Приготовление до тех пор, пока нужное меню не появится.
3. Поверните поворотный выключатель для установки веса продукта для приготовления.
4. Нажмите кнопку **ПУСК/БЫСТРОЕ ПРИГОТОВЛЕНИЕ**.

Индикатор данного режима высветится, а также “**AC-1**” появится на дисплее.

Обратитесь к таблице меню для дополнительных деталей.

В печи загорится свет, и вращающееся основание начнет вращаться. Приготовление начнется, и время будет отсчитываться.

### Примечание:

Вы можете проверить температуру приготовления во время процесса приготовления нажатием кнопки Автоматическое Приготовление.

Таблица Меню Автоматического Приготовления

Нажмите кнопку Автом. приготовление	Меню Автоматическое Приготовление	Минимальный Вес	Максимальный Вес
Один раз	<b>Жареная Свинина</b>	500 г	2000 г
Два раза	<b>Жареная говядина</b>	500 г	2000 г
3 раза	<b>Жареная курица</b>	800 г	3000 г
4 раза	<b>Запеченная рыба</b>	300 г	900 г
5 раза	<b>Свежие овощи</b>	100 г	900 г

Меню Автомат. приготовл.	Начальная температура	Метод	Принадлежности
<b>Жареная Свинина</b>	Температура охлаждения	<ol style="list-style-type: none"> <li>1. Поместите мясо в чистую посуду.</li> <li>2. Поместите свинину прямо на вращающееся основание</li> <li>3. Протрите масляной кистью</li> <li>4. Положите толстые куски вниз на основание.</li> <li>5. Готовьте в режиме “Автоматическое Приготовление Свинина или Жареная Говядина”</li> <li>6. Переверните, когда услышите гудок</li> <li>7. Вытащите из печи. Вылейте все соки.</li> <li>8. Дайте остыть 10 минут перед тем, как подать на стол.</li> </ol>	Поместите свинину или говядину прямо на вращающееся основание
<b>Жареная говядина</b>			
<b>Жареная курица</b>	Температура охлаждения	<ol style="list-style-type: none"> <li>1. Промойте и высушите курицу. Не скрепляйте ножки курицы туго.</li> <li>2. Проколите кожу несколько раз, особенно в местах под ножками.</li> <li>3. Протрите масляной кистью.</li> <li>4. Поместите курицу крылышками вниз на основание.</li> <li>5. Готовьте в режиме “Автомат. Приготовление Курицы”.</li> <li>6. Переверните, когда услышите гудок.</li> <li>7. Вытащите из печи. Вылейте все соки. Добавьте соль по вкусу. Вылейте все соки.</li> </ol>	Поместите курицу прямо на вращающееся основание
<b>Запеченная рыба</b>	Температура охлаждения	<ol style="list-style-type: none"> <li>1. Все типы свежей рыбы (кроме старой) могут быть приготовлены полностью, в виде филе или стейков.</li> <li>2. Поместите приготовленную рыбу в тарелку, протертую маслом.</li> <li>3. Добавьте по вкусу соль или перец, лимонный сок и еще масла. Не накрывайте тарелку.</li> <li>4. Поместите на вращающееся основание.</li> <li>5. Готовьте в режиме “Автоматическое приготовление запеченной рыбы”.</li> </ol>	Микро и жаропрочная тарелка (например, Pyrex)
<b>Свежие овощи</b>		<ol style="list-style-type: none"> <li>1. Промойте и разрежьте овощи.</li> <li>2. Поместите приготовленные овощи в подходящий контейнер.</li> <li>3. Вспрысните 4-5 ст. лож. воды.</li> <li>4. Покройте дырчатой пленкой или пакетом.</li> <li>5. Поместите на вращающееся основание.</li> <li>6. Готовьте в режиме “Автоматическое приготовление Свежих Овощей”.</li> </ol> <p>* Для лучшего результата порежьте овощи на равные дольки (порции).</p>	Микропрочная тарелка (например, Pyrex).

## ПРИГОТОВЛЕНИЕ ПИЦЦЫ

Данная функция позволяет Вам просто и автоматически готовить пиццу.  
Всегда используйте специальные перчатки, когда дотрагиваетесь до частей печи.



1. Нажмите кнопку Пицца один раз. Надпись “P-1” появится на дисплее. Одновременно загорятся индикаторы режимов Микроволна и Гриль.
2. Выберите меню, нажмите кнопку Пицца, пока не появится на дисплее Меню.
3. Нажмите кнопки времени для установки необходимого веса. Обратитесь к меню Пицца, представленному ниже, для дополнительных деталей.
4. Нажмите кнопку **ПУСК/ Быстрое Приготовление**. Включится свет в печи, и вращающееся основание начнет крутиться. Время будет отсчитываться.

**Примечание:**  
Вы можете проверить установку меню приготовления во время процесса приготовления, нажав кнопку Пицца

### Меню Приготовления Пиццы

Кол-во нажатий кнопки	Статус дисплея	Меню Пиццы	Минимальный Вес	Максимальный Вес
1 раз	P-1	Охлажденная пицца	100 г	900 г
Twice	P-2	Замороженная Пицца	100 г	900 г
3 Times	P-3	Свежая Пицца	500 г	1000 г

Меню Пиццы	Способ	
<b>Охлажденная Пицца</b>	Снимите упаковку и поместите на вращающееся основание. Готовьте в режиме “Охлажденная Пицца”	
<b>Замороженная Пицца</b>	Снимите упаковку и поместите на вращающееся основание. Готовьте в режиме “Замороженная Пицца”	
<b>Свежая Пицца</b>	Пожалуйста обратитесь к рекомендованным рецептам. Лучший способ: Замените лук порезанным беконом и континентальной колбасой, грибами. Поместите приготовленную свежую пиццу в специальную тарелку. Для лучшего результата убедитесь в том, что Вы равномерно покрыли пиццу приправами.	
	Пицца ( Тесто)	<ol style="list-style-type: none"> <li>1. Поместите муку, дрожжи, молоко, масло в глубокую тарелку и хорошо помешайте.</li> <li>2. Хорошо раскатайте на доске и затем положите обратно тесто в тарелку. Установите температуру 40°C , чтобы тесто увеличилось в размере вдвое.</li> <li>3. Скатайте тесто в круг, чтобы придать форму пиццы.</li> <li>4. Поместите на металлическую подставку.</li> <li>5. Положите порезанный помидор, лук, сыр на тесто пиццы.</li> <li>6. Готовьте пиццу в режиме “Хрустящая- Свежая Пицца”.</li> </ol>

## БЫСТРОЕ ПРИГОТОВЛЕНИЕ (SPEEDY COOK)

---

Функция Быстрое Приготовление позволяет Вам готовить быстро на полной мощности. Кнопка Быстрое Приготовление была предварительно установлена для увеличения на 30 секунд или для увеличения максимального времени до 5 минут.

---



### 1. Нажмите кнопку **ПУСК/БЫСТРОЕ ПРИГОТОВЛЕНИЕ**.

На дисплее отобразится “:30”. Индикатор Микроволны загорится. И затем печь автоматически начнет работать. Нет необходимости нажимать кнопку **ПУСК/БЫСТРОЕ ПРИГОТОВЛЕНИЕ** еще раз. В печи загорится свет, и вращающееся основание начнет вращаться. Приготовление начнется, и время будет отсчитываться.

---

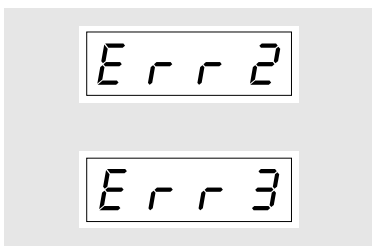
## КАК ОСТАНОВИТЬ ПЕЧЬ ВО ВРЕМЯ ЕЕ РАБОТЫ

---

- Откройте дверцу печи
  - Печь перестанет работать.
  - Вы можете вновь запустить печь, закрыв дверцу и нажав кнопку **ПУСК/БЫСТРОЕ ПРИГОТОВЛЕНИЕ**.
- Нажмите кнопку **STOP/CLEAR (СТОП/СБРОС)**
  - Печь перестанет работать
  - Нажмите кнопку **STOP/CLEAR (СТОП СБРОС)** еще раз, чтобы стереть все введенные инструкции.

## СООБЩЕНИЕ ОБ ОШИБКЕ

---



- Если температура внутри печи выше предполагаемой или температурный сенсор не верно работает. На дисплее высветится сообщение “**Err2**”.
- Выдерните шнур питания и вызовите сервисного электрика.
- Когда отключен температурный сенсор, на дисплее высветится сообщение “**Err3**”.
- Выдерните шнур питания и вызовите сервисного электрика.

## ИСКРЕНИЕ

---

*Если Вы заметили искрение, нажмите кнопку **СТОП/ОЧИСТИТЬ**, и решите проблему.*

Искрением называется процесс в микроволновой печи, когда начинается распыление искр. Искрение вызывают:

- Металлические материалы и фольга дотрагиваются до стенок печи.
- Продукты не обернуты в фольгу
- Тарелки, имеющие металлические или позолоченные обрамления
- Бумага и посуда, изготовленная из вторичного сырья.

# ПРАКТИЧЕСКИЕ СОВЕТЫ

Технология приготовления пищи в микроволновой печи существенно отличается от традиционных способов обработки продуктов и поэтому при пользовании микроволновой печью очень важно знать эти особенности и соблюдать нижеприведенные рекомендации.

## Если блюдо не доведено до полной готовности, проверьте:

- правильно ли выбран уровень мощности;
- правильно ли выбрана продолжительность кулинарной обработки продукта (в рецептах указывается приблизительное время). Время приготовления продуктов в микроволновой печи зависит от таких факторов, как их исходная температура, вес, плотность, размер и т.п.;
- Правильно ли выбрана посуда.

## Если блюдо передержано (пересушено, пережарено и т.п.)

Прежде, чем еще раз попытаться приготовить это блюдо, проверьте:

- Не слишком ли высок выбранный уровень мощности;
- Не слишком ли велика установленная продолжительность кулинарной обработки (время, указанное в рецептах, является приблизительным).

## При размораживании продуктов учитывайте, что:

- Время размораживания зависит также и от формы упаковки. Продукты в мелких по глубине прямоугольных упаковках размораживаются быстрее, чем в глубоких.
- В процессе оттаивания, когда это станет возможно, отделите смерзшиеся куски друг от друга, так как это ускорит процесс размораживания.
- Если наиболее нежные части продукта стали нагреваться, закройте их кусочками фольги.

## Целесообразно уменьшить продолжительность цикла размораживания продуктов и дать им постоять в печи какое-либо время после окончания этого цикла.

продукта вдвое, время, требуемое для его приготовления, также увеличивается в два раза. Например, если для приготовления одной картофелины требуется 4 минуты, то для приготовления двух - около 7 минут.

## Исходная температура продуктов

Чем ниже температура продукта, закладываемого в микроволновую печь, тем больше времени требуется для его приготовления. Разогревание блюда, хранившегося при комнатной температуре, произойдет быстрее, чем блюда, хранившегося в холодильнике.

## Состав блюд

Блюда, в состав которых входит большое количество жиров или сахара, разогреваются быстрее, чем продукты с большим содержанием воды. Жиры и сахар достигают высокой температуры быстрее, чем вода в процессе приготовления пищи. Чем выше удельная плотность продукта, тем больше времени требуется для его обработки.

Продукты с высокой плотностью, такие как мясо, разогреваются дольше по сравнению с менее плотными и более рыхлыми, такими как, например, бисквит.

## Масса приготовляемых продуктов

Чем больше масса продуктов, которые Вы хотите одновременно приготовить в микроволновой печи, тем больше времени потребуется для этого. Существующую закономерность можно сформулировать следующим образом: при увеличении массы

## Размер и форма продуктов

Маленькие кусочки готовятся быстрее, чем крупные куски. Куски, одинаковые по размеру и форме, доходят до готовности одновременно, в отличие от кусков разной формы и размеров. Если продукт не имеет правильной формы, то его тонкие части доходят до готовности быстрее, чем толстые. Поэтому при приготовлении цыпленка более тонкие части, такие как крылышки и ножки, следует помещать в центр посуды, в которой он готовится.

## Если накрыть пищу в процессе приготовления, это позволит:

- уменьшить разбрызгивание сока;
- сократить время приготовления блюда;
- сохранить сочность приготовляемого продукта.

Можно использовать все те материалы, которые пригодны для использования в микроволновой печи (см. раздел "Посуда, пригодная для использования в микроволновой печи").

## Высвобождение избыточного внутреннего давления в продуктах

Некоторые виды продуктов покрыты плотной кожурой или пленкой. Такие продукты, перед тем как поместить в микроволновую печь, необходимо проткнуть вилкой или другим острым предметом для того, чтобы через образовавшиеся отверстия мог выйти образующийся внутри них пар и избежать тем самым разрыва продуктов под воздействием избыточного внутреннего давления. К таким продуктам относятся картофель в мундире, чищенный картофель, куриная печенка, сосиски, яичные желтки, некоторые виды фруктов.

## Выдерживание блюда после окончания цикла его обработки

После окончания того или иного цикла кулинарной обработки продукта в микроволновой печи дайте ему постоять в печи еще какое-то время. Такое выдерживание продуктов после завершения процессов размораживания, приготовления или разогревания всегда улучшает качество обработки, так как позволяет продукту прогреться более равномерно.

В микроволновой печи процесс обработки продукта продолжается даже после того, как микроволновое излучение выключено. Процесс обработки продолжается не за счет энергии микроволнового излучения, а за счет эффекта проводимости, в силу которого тепло проникает вглубь продукта.

Продолжительность выдерживания продукта зависит от его массы и плотности. В некоторых случаях достаточно того времени, которое требуется для того, чтобы достать продукт из печи после окончания цикла его обработки и поставить на стол. В то же время, при большей плотности и большей массе продуктов, продолжительность их выдерживания может достигать 10 минут. В течение этого времени температура внутри продукта повышается еще на 8 градусов Цельсия и степень его готовности становится полной.

## Размещение продуктов

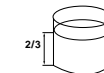
Применяются несколько вариантов расположения продуктов для получения наилучшего результата их кулинарной обработки. Если Вы готовите однородные продукты, например, несколько картофелин в мундире, то их следует положить в круглую посуду для достижения равномерности обработки. Если нужно приготовить одновременно продукты разной формы и величины, то более тонкие и маленькие следует положить ближе к центру посуды, в которой они готовятся. Здесь концентрация тепла ниже, чем по краям.



Продукты, сложные по конфигурации и неоднородные по толщине, такие как, например, рыба, следует самым тонкой частью (хвостом) обращать к центру.



Если блюдо хранилось в холодильнике, или если Вы хотите просто разогреть блюда в печи, то его более крупные и более плотные компоненты следует располагать по краям, а менее плотные - в середине. Тонко нарезанные куски мяса следует укладывать край на край. Крупные куски мяса или сосиски нужно укладывать плотно друг к другу.



Подливку и соусы следует разогревать в отдельных емкостях. Для этих целей пользуйтесь высокими и узкими емкостями, а не плоскими и широкими. При разогревании соуса, подливки или супа не заполняйте емкость более чем на 2/3.

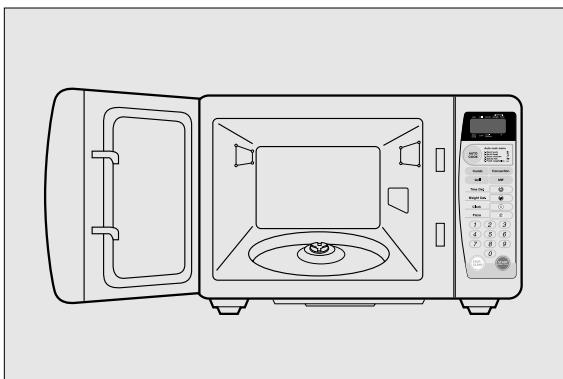


Когда Вы готовите или разогреваете тушку рыбы целиком, нарежьте кожу в нескольких местах, это предотвратит её растрескивание.



Накройте хвостовую часть и голову рыбы фольгой, это защитит их от пересушивания. Следите при этом, чтобы фольга не соприкасалась со

# УХОД И ЧИСТКА ПЕЧИ



## ВНУТРИ ПЕЧИ

Внутри три стенки и нижнее основание, которые сделаны из нержавеющей стали.

Для простоты чистки протрите пролитую жидкость или пятна, как только они появились, с помощью влажной материи или губки, пропитанной водой или чистящим средством. Промойте камеру печи, чтобы не осталось чистящего средства с помощью чистой смоченной тряпки или губки.

Эти места в печи могут быть почищены при помощи пластиковой или нейлоновой чистящей подушечки, произведенные компанией Teflon & Silverstone\*.

Для удаления сильного загрязнения используйте мягкие неабразивные чистящие средства. Используйте его на нержавеющей стали, стальных покрытиях, роликовой направляющей и вращающемся стеклянном основании.

## ДНО

Элемент гриля встроен под дном камеры, и на поверхности существуют отверстия для гриля. Таким образом, Вы должны быть предельно аккуратны не проливать никакую жидкость и не затыкать крошками данную поверхность. Не протирайте это место мокрой материей, пропитанной моющими средствами на алкогольной основе. Используйте только мягкую, сухую и чистую материю.

Когда Вы чистите камеру или дно с помощью влажной материей, будьте аккуратны с дырчатой поверхностью.

## ПОВЕРХНОСТЬ ПЕЧИ

Два кварцевых элемента гриля встроены на поверхности печи. Поскольку они хрупкие, будьте аккуратны, чтобы не нажать на них. Не убирайте элементы гриля при чистке поверхности.

## Предупреждение

Также как и другие обыкновенные печи, Ваша печь нагревается во время процесса использования гриля или комбинированного режима вместе с микроволнами. Дети должны находиться над контролем при использовании ими печи.

## ВРАЩАЮЩЕЕСЯ ОСНОВАНИЕ И РОЛИКОВАЯ НАПРАВЛЯЮЩАЯ

Иногда необходимо убирать стеклянный поднос во время чистки. Помойте стеклянный поднос в теплой воде или в посудомойке. Роликовую направляющую и нижнее основание камеры печи можно чистить регулярно во избежание излишнего шума. Просто протрите нижнюю поверхность печи с помощью мягкого чистящего средства или моющего средства для окон и просушите. Роликовую направляющую можно помыть с помощью мягкой мыльной материи или в посудомойке.

### ПРИМЕЧАНИЕ:

Не используйте какой-либо другой вращающийся стеклянный поднос в печи. Не используйте печь без роликовой направляющей и вращающегося стеклянного основания.

## ДВЕРЦА

Пока дверца печи все еще теплая, пролитая жидкость (капли) или пятна должны сразу вытираться с помощью мягкой мыльной материи или в посудомойке. Промойте водой и протрите сухой материей.

Если пар или конденсация образуются в этой области, протрите сухой материей. Это может произойти во время работы печи в условиях высокой влажности и с продуктами, содержащими высокий процент жидкости. Это нормальное явление для микроволновой печи

### Примечание:

• Хотя печь снабжена защитными системами, необходимо соблюдать следующее:

1. Важно, чтобы Вы ничего не делали с блокировочными контактами не пытались включить печь в обход блокировок
2. Не помещайте никакие предметы между передней поверхностью печи и дверцей и не позволяйте грязи накапливаться на уплотняющих поверхностях. Чаще мойте уплотняющие поверхности раствором мягкого моющего средства, затем смывайте средство чистой водой и протирайте поверхности насухо. Никогда не пользуйтесь абразивными порошками или подушечками.
3. Когда дверца открыта, она не должна подвергаться нагрузкам, например, не разрешайте детям повисать на ней и не нажимайте на дверцу рукой, так как печь из-за этого может опрокинуться вперед, что может привести к травме, а также повреждению дверцы. Если печь повреждена, не пользуйтесь ею до тех пор, пока ее не отремонтирует квалифицированный специалист. Особенно важно, чтобы печь надежно закрывалась и чтобы не были повреждены:
  - 1) дверца (погнута)
  - 2) петли и крючки (сломаны и ослаблены)
  - 3) уплотнения дверцы и уплотняющие поверхности
4. Печь не должен ремонтировать или настраивать никто, кроме должным образом подготовленного специалиста по техническому обслуживанию.
5. Печь необходимо регулярно чистить, а также убирать остатки пищи с поверхностей печи.
6. Если не следовать инструкциям по чистке, поверхности печи могут испортиться, что может привести к помехам в работе самого устройства или опасному возгоранию.

## ВНЕШНИЙ ВИД

### Панель управления

Будьте аккуратны при чистке в этой области. Протрите панель слегка смоченной материей, используя только воду. Не соскребайте грязь твердыми приспособлениями или с помощью химических чистящих средств. Избегайте чрезмерного использования воды.

### ВНЕШНЯЯ ПОВЕРХНОСТЬ

Внешние поверхности нужно чистить при помощи губки или тряпки, пропитанной пенистой (мыльной) водой. Не используйте никакие чистящие или абразивные чистящие средства

### Примечание:

- НЕ ИСПОЛЬЗУЙТЕ НИКАКИЕ ХИМИЧЕСКИЕ ЧИСТЯЩИЕ СРЕДСТВА В ПЕЧИ. Это может повредить отдельные области внешнего или внутреннего устройства печи
- Для того, чтобы сохранить свою печь в хорошем состоянии, очищайте ее после процесса приготовления.

## ПРЕЖДЕ ЧЕМ ОБРАТИТЬСЯ В СЕРВИС ЦЕНТР

Вы можете часто самостоятельно решить проблемы операционной работы устройства. Если Ваша микроволновая печь/гриль работают со сбоями, обратитесь к представленной ниже таблице и попытайтесь применить указанные решения каждой проблемы.

Если микроволновая печь/гриль все равно не работают верно, свяжитесь с ближайшим Сервисным Центром.

### Примечание:

Вполне нормально, если через дверцу печи выходит пар во время процесса приготовления. Дверца не предназначена для самоблокировки духовки полностью, но ее особый дизайн соответствует комплекту устройства

### Предостережение:

1. Не пытайтесь включать печь, когда она пустая, так как это может ее повредить
2. Поскольку вытяжка расположена на задней стороне печи, установите печь так, чтобы она не блокировала выходное отверстие

ПРОБЛЕМА		1	2	3	4	5	6	7	8	9	10	11	12
Печь не начинает работать		X	X	X	X								
Искрение или сверкание						X	X						
Неравномерное приготовление пищи					X		X	X	X				
Пережаренная пицца										X			
Недожаренная пицца					X				X	X	X		
Неисправно работает разморозка					X		X	X		X			X
РЕШЕНИЕ													
Вставлен ли шнур питания?													
Закрыта ли дверь?													
Установите время приготовления.													
Используйте только рекомендованную кухонную посуду													
Не включайте микроволновую печь, когда она пуста													
Предоставленный стеклянный поднос должен использоваться													
Переверните и помешивайте пищу во время приготовления													
Полностью размораживайте пищу													
Правильно выберите режим до начала приготовления													
Проверьте, не заблокированы ли вентиляционные отверстия печи													
Откройте аккуратно дверцу и подождите 10-15 мин., чтобы дать печи остыть													
Осуществите "охлаждение вручную" в течение 10 минут													

## ВОПРОСЫ И ОТВЕТЫ

**В: Я случайно включил (а) печь, не поставив в нее пищу. Не была ли печь повреждена?**

О: Кратковременное включение пустой печи не приведет к ее повреждению. Однако это не рекомендуется.

**В: Могу ли я открывать дверцу во время работы печи?**

О: Дверцу можно открыть в любое время в процессе приготовления. Микроволновая энергия будет автоматически отключена, и заданное время приготовления будет сохраняться до тех пор, пока Вы не закроете дверцу.

**В: Проходит ли микроволновая энергия через смотровое окно в дверце?**

О: Нет. Металлический экран отражает энергию во внутреннюю камеру печи. Отверстия сделаны таким образом, что они пропускают свет, но не дают проходить микроволновой энергии.

**В: Работа моей микроволновой печи приводит к помехам изображения Телевизора. Это нормально?**

О: Иногда при использовании печи могут происходить помехи на Радио и Телевизоре. Данное вмешательство похоже на то, что производят небольшие устройства, например, миксеры, пылесосы, воздухоочистители и т.д. Это не значит, что с Вашей микроволновой печью проблема.

**В: Как узнать, работает ли печь или нет?**

О: Печь всегда работает, только когда закрыта дверца. Работа двигателя вентилятора похожа

**В: Почему светящийся индикатор печи потускнел?**

О: Во время приготовления с использованием мощности DEF., печь должна пройти цикл разогрева для достижения выбранного уровня мощности. Светящийся индикатор печи загорится, потускнеет, а также раздадутся звуки щелчка в то время, как печь делает обороты.

**В: Когда светящийся индикатор печи включен и выключен?**

О: Светящийся индикатор печи включен во время процесса приготовления

**В: Почему дверца печи запотеваает?**

О: Во время процесса приготовления пар выходит из пищи. Почти весь пар выходит из печи через воздух, который циркулирует в духовке. Однако, какой-то пар конденсируется на более холодных поверхностях, например, дверце печи. Это нормально.

**В: Из микроволновых отверстий выходит теплый воздух? Почему?**

О: Тепло, произведенное в связи с приготовлением пищи, разогревает воздух в камере печи. Этот разогретый воздух выдувается из печи благодаря режиму стока в печи. В воздухе нет микроволновой энергии. Вентиляционные отверстия никогда не должны блокироваться.

**В: Почему дым выходит из вытяжных отверстий с задней стороны печи?**

О: Если дым выходит через вытяжные отверстия с задней стороны печи во время процесса приготовления, то это нормально. Дым может появиться, когда пригорела пища.

## ТЕХНИЧЕСКИЕ ХАРАКТЕРИСТИКИ

Энергоснабжение		230 В, 50 Гц
Микроволна	Энергопотребление	1, 500 Ватт
	Выходящая мощность	1000 Ватт (IEC 705)
	Частота	2, 450 МГц
Энергопотребление Режимы Гриля		1150 Ватт
Энергопотребление режим Конвекции		2550 Ватт
Энергопотребление Комбинированного режима		
Внешние габариты (Д x В x Г)		542 (21.3) x 515 (20.3) x 329 (13.0) мм
Габариты камеры (Д x В x Г)		350 x 355 x 230 мм
Масса нетто		Примерно 20 кг
Таймер		59 мин. 99 секунд
Выбор функций		Микроволна/Гриль/Комбинированный/Конвекция
Уровень мощности микроволны		10 стадий

\* Технические характеристики могут изменяться без предварительного уведомления.