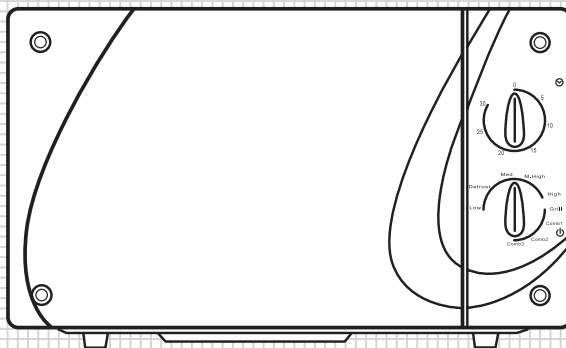


BORK

Инструкция
по эксплуатации



МИКРОВОЛНОВАЯ ПЕЧЬ

MW IIMW 4320 BK



КВАРЦЕВЫЙ ГРИЛЬ

Кварцевый гриль — нагревательная спираль в трубке из кварцевого стекла. Быстро нагревается, быстро остывает после выключения. Для равномерного распределения жара закрыт сетчатым рассекателем. Кварцевый гриль применялся по причине безопасности пользования, т.к. он находится в углублении камеры печи сверху. Кварцевый гриль дает мягкую жарку, т.е. без грубой ломкой, хрустящей корочки. Кварцевый гриль — это запекание.



СРОК СЛУЖБЫ 7 ЛЕТ

Срок службы для данного изделия равен 7 годам с даты изготовления



ЗАЩИТНОЕ СТЕКЛО

Окно камеры изготовлено из стекла — минимальная пропускная способность микроволн и долговечность.



ТАЙМЕР

Печь оборудована таймером.



36 МЕСЯЦЕВ БЕСПЛАТНОГО СЕРВИСА

Повышенный срок бесплатного сервиса на свч печи.




РАЗМОРАЖИВАНИЕ

Использование новой технологии позволяет значительно сократить время размораживания продуктов. Продукты размораживаются равномерно и быстро.

Уважаемый покупатель, уважаемая покупательница! Поздравляем Вас с приобретением новой микроволновой печи. При правильном использовании она прослужит Вам долгие годы.

Пожалуйста, внимательно изучите нижеследующую информацию. Она содержит важные указания по безопасности, эксплуатации микроволновой печи и по уходу за ней. Позаботьтесь о сохранности настоящей Инструкции и, если микроволновая печь перейдет к другому хозяину, передайте Инструкцию вместе с прибором.

 ТЕХНИЧЕСКИЕ ХАРАКТЕРИСТИКИ	Электропитание	230 В ~ 50 Гц
	Номинальная мощность	1280 Вт (микроволны) 1000 Вт (нагревательный элемент)
	Выходная мощность	800 Вт
	Частота	2450 МГц
	Таймер	макс. 30 минут
	Объем	20 л

Внимание!

Производитель имеет право на внесение изменений в технические характеристики вследствие постоянного совершенствования продукции без дополнительного уведомления об этих изменениях.

УКАЗАНИЯ ПО ТЕХНИКЕ БЕЗОПАСНОСТИ

Печь предназначена для приготовления, разогрева и размораживания пищи в домашних условиях. Если прибор используется в любых других целях, то есть не по назначению или неправильно, изготовитель не несет никакой ответственности за причиненный этим ущерб.

Используйте только рекомендованные производителем принадлежности.

Не помещайте в печь агрессивные химические вещества.

Запрещается использовать микроволновую печь вне помещения.

В случае неисправности

Никогда не пользуйтесь неисправной печью.

Не используйте печь, если повреждены дверца, уплотнительная прокладка или защелки.

Не пытайтесь самостоятельно отремонтировать прибор.

Ремонт микроволновых печей должен осуществляться только квалифицированными специалистами сервисной службы. Неправильно выполненный ремонт может привести к тому, что прибор будет представлять опасность для пользователей. Если ваш прибор нуждается в ремонте, обращайтесь в авторизованные изготовителем сервисные центры.

Ремонт микроволновых печей должен осуществляться только квалифицированными специалистами сервисной службы. Неправильно выполненный ремонт может привести к тому, что прибор будет представлять опасность для пользователей. Если ваш прибор нуждается в ремонте, обращайтесь в авторизованные изготовителем сервисные центры.

В процессе эксплуатации Не оставляйте включенный прибор без присмотра и не позволяйте детям играть с ним.

Допускается использование микроволновой печи детьми только под надзором взрослых, или если ребенку объяснили, как пользоваться печью, и он в состоянии самостоятельно эксплуатировать прибор и осознает опасность в случае несоответствующего использования микроволновой печи.

Не включайте печь, если между дверцей и печью что-нибудь зажато. Не давайте пище или загрязнениям скапливаться на внутренней поверхности дверцы и на поверхности уплотнительной прокладки.

Не включайте печь, если она пуста. Это приведет к повреждению прибора.

Не эксплуатируйте печь без стеклянного подноса, роликового кольца и вала.

Убедитесь, что во время приготовления пищи посуда не соприкасается с внутренними стенками микроволновой печи.

Не оставляйте печь без присмотра во время приготовления блюд, которые могут перегреться и воспламениться (например, запеченная картошка, запеканки и пр.). Если в печи что-нибудь воспламенится, ни в коем случае не открывайте дверцу. Немедленно выключите печь и отключите ее от сети, прежде чем гасить огонь. Не в коем случае не используйте воду для тушения огня.

Не используйте в печи металлическую посуду. Это может привести к образованию искр и электрической дуги и вызвать повреждение печи и посуды.

Не устанавливайте прибор на горячей, влажной или неровной поверхности.

Во время приготовления пищи посуда и элементы печи могут сильно нагреваться. Используйте специальные рукавицы, чтобы не обжечься. Будьте осторожны, от продуктов может исходить горячий пар.

Проверяйте посуду и кухонные принадлежности перед использованием в микроволновой печи. Для проверки пригодности поместите их в печь и прогрейте при максимальной мощности в течение 60 секунд. Если посуда или кухонные принадлежности слишком сильно нагрелись, их нельзя использовать в микроволновой печи.

Не используйте печь для хранения продуктов и посуды. Не оставляйте в печи пищу, аксессуары или бумажные изделия, когда печь не эксплуатируется.

**Меры предосторожности
при эксплуатации
электроприборов**

Параметры подключения к сети должны совпадать с указанными на маркировке. Розетка должна быть заземлена.

- Не прикасайтесь к прибору мокрыми руками.
- Никогда не вынимайте вилку из розетки, вытягивая ее за провод.

- Никогда не используйте печь, если поврежден электропровод или вилка.
- В случае повреждения электропровода он должен быть заменен производителем, специалистами сервисного центра или квалифицированным электриком.
- Прибор должен быть заземлен! Прибор обеспечен заземленным электропроводом с заземленной вилкой. Разрешается подключать микроволновую печь только к заземленной розетке. Рекомендуется подключать микроволновую печь в специально отведенную для нее розетку.
- Эксплуатация печи может вызвать радио-, теле- и пр. помехи.



КОМПЛЕКТАЦИЯ

Печь	1
Роликовое кольцо	1
Стеклянное блюдо	1
Решетка для гриля	1
Инструкция по эксплуатации	1



УСТАНОВКА И ПЕРВОЕ ВКЛЮЧЕНИЕ

Удостоверьтесь, что ни упаковка, ни печь не оказались повреждены в процессе транспортировки и все элементы печи в наличии. О возможных повреждениях и недостающих деталях немедленно сообщите продавцу.

Не давайте детям играть с упаковочным материалом.

Установка

Установите печь на ровную твердую поверхность. Со всех сторон к печи должен быть обеспечен доступ воздуха для вентиляции.

Не ставьте печь рядом с другими источниками тепла (такими как кухонная плита, батарея отопления и пр.) или легковоспламеняющимися веществами.

Не устанавливайте прибор в местах с повышенной влажностью.

Не закрывайте и не блокируйте вентиляционные отверстия печи. Свободное расстояние над печью должно составлять не менее 20 см, с обратной стороны печи – не менее 10 см и не менее 20 см с правой и левой сторон микроволновой печи. Не снимайте ножки микроволновой печи.

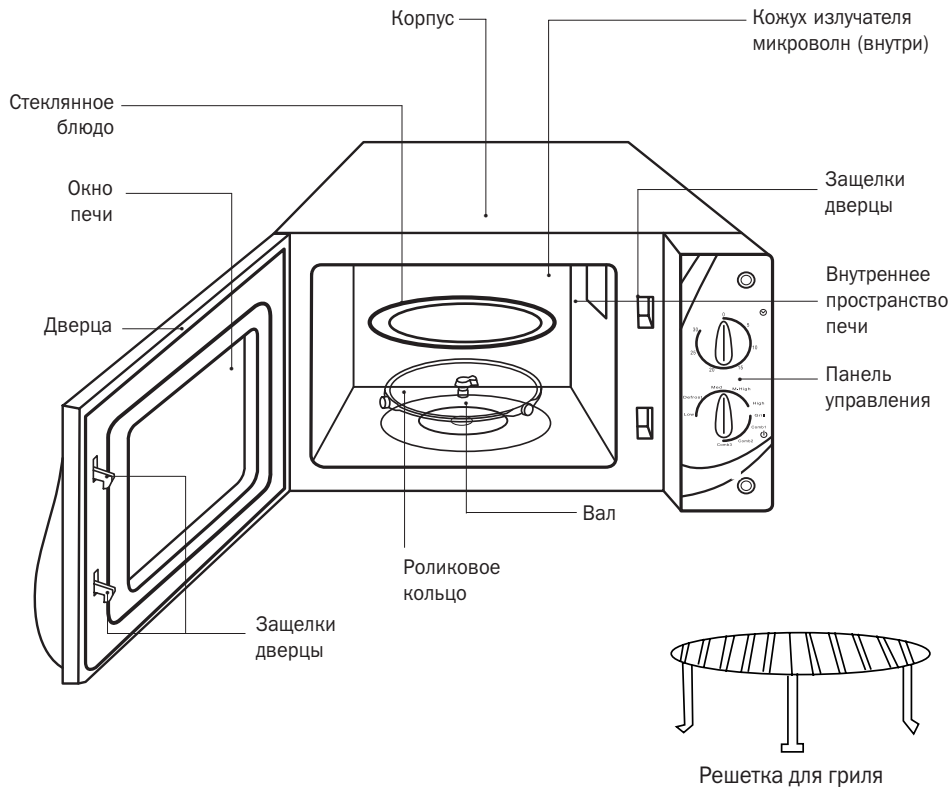
Не ставьте какие-либо предметы на микроволновую печь.

Устанавливайте печь таким образом, чтобы обеспечить беспрепятственный доступ к вилке.

Располагайте печь по возможности дальше от телевизора, радиоприемника или антенн, так как работа печи может вызывать помехи в приеме.

Выньте из камеры весь упаковочный материал и установите в нее ролик и вращающееся стеклянное блюдо. Ни в

Описание печи



кчем случае не используйте печь без вращающегося стеклянного блюда.

Перед началом эксплуатации внутреннюю поверхность печи, дверцу и уплотнение следует протереть влажной салфеткой.

Подключение

Внимание!

Микроволновую печь разрешается подключать только к заземленной розетке с напряжением 220 В частотой 50 Гц.

- Удостоверьтесь, что напряжение в сети совпадает с напряжением на табличке с техническими характеристиками печи.
- Розетка должна находиться в непосредственной близости от прибора, чтобы в случае необходимости немедленно отключить микроволновую печь от сети.
- Электропровод не должен проходить под печью, а также касаться горячих поверхностей или острых кромок.
- Печь подключается к сети с помощью специального провода, который в случае повреждения должен быть заменен на аналогичный.
- Вставьте вилку в розетку.



ПАНЕЛЬ УПРАВЛЕНИЯ

Поворотный переключатель таймера Используется для установки времени приготовления (до 30 минут).

Поворотный переключатель функций Используется для установки уровня мощности микроволн (5 уровней), а также для выбора режима гриля и комбинированного режима.

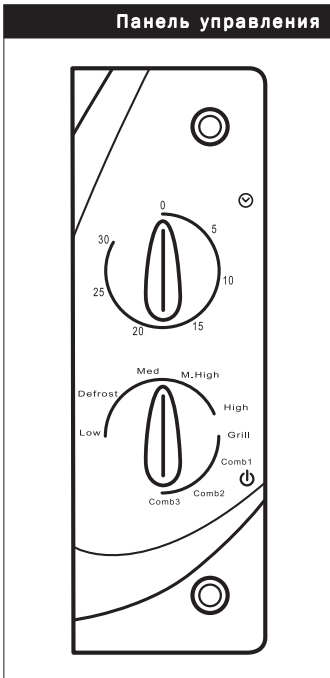
ЭКСПЛУАТАЦИЯ

Приготовление в режиме микроволн

Чтобы начать процесс приготовления:

1. Поместите пищу в печь и закройте дверцу.
2. Задайте уровень мощности микроволн, установив поворотный переключатель функций в необходимое положение.

Данный прибор имеет 5 уровней мощности (см. таблицу).



Уровень мощности	Описание	Мощность (%)	Комментарий
High	Высокий	100	Быстрое приготовление
M. High	Средний высокий	81	Поджаривание
Middle	Средний	58	Медленное приготовление
Defrost	Размораживание	36	Размораживание
Low	Низкий	18	Поддержание в теплом состоянии

Внимание!

При приготовлении в режиме микроволн необходимо извлечь решетку для гриля.

Расстояние между пищей и нагревательным элементом должно быть не меньше 5 см.

3. Задайте время приготовления, установив поворотный переключатель таймера в необходимое положение. Печь начнет приготовление.

Как только заданное время истечет, печь прекратит работу. Если Вам необходимо установить время менее двух минут, поверните переключатель таймера более чем на 2 минуты, а затем установите его в необходимую позицию.

Всегда устанавливайте переключатель таймера в позицию «0», если процесс приготовления завершается до истечения установленного времени, а также когда прибор не эксплуатируется.

Для прерывания процесса приготовления откройте дверцу. Вы можете продолжить приготовление, снова закрыв дверцу.

По истечении времени приготовления Вы услышите звуковой сигнал (звонок). Питание отключится и лампочка в камере погаснет.

Приготовление в режиме гриля

При приготовлении в режиме гриля электроэнергия подается только на нагревательный элемент. Режим предназначен для приготовления сосисок, куриных крылышек, котлет, мяса, сэндвичей и пр.

Чтобы начать процесс приготовления:

1. Поместите пищу в печь и закройте дверцу.
2. Установите поворотный переключатель функций в положение **Гриль**.

Внимание!

Расстояние между пищей и нагревательным элементом должно быть не меньше 5 см.

3. Задайте время приготовления, установив поворотный переключатель таймера в необходимое положение. Печь начнет приготовление.

Как только заданное время истечет, печь прекратит работу. Если Вам необходимо установить время менее двух минут, поверните переключатель таймера более чем на 2 минуты, а затем установите его в необходимую позицию.

Всегда устанавливайте переключатель таймера в позицию «0», если процесс приготовления завершается до истечения установленного времени, а также когда прибор не эксплуатируется.

Для прерывания процесса приготовления откройте дверцу. Вы можете продолжить приготовление, снова закрыв дверцу.

По истечении времени приготовления Вы услышите звуковой сигнал (звонок). Питание отключится и лампочка в камере погаснет.

Приготовление в комбинированном режиме

В этом режиме магнетрон и нагревательный элемент работают попеременно. Вы можете использовать одну из трех программ приготовления в комбинированном режиме:

1. Низкая мощность. 30% времени работает магнетрон и 70% времени – нагревательный элемент. Этот режим предназначен для приготовления котлет, сэндвичей и пр.
2. Средняя мощность. 49% времени работает магнетрон и 51% времени – нагревательный элемент. Этот режим предназначен для приготовления цыплят и мяса.
3. Высокая мощность. 67% времени работает магнетрон и 33% времени – нагревательный элемент. Этот режим предназначен для приготовления кур, уток и пр.

Чтобы начать процесс приготовления:

1. Поместите пищу в печь и закройте дверцу.
2. Установите поворотный переключатель функций в необходимое положение.

Внимание!

Расстояние между пищей и нагревательным элементом должно быть не меньше 5 см.

3. Задайте время приготовления, установив поворотный переключатель таймера в необходимое положение. Печь начнет приготовление.

Как только заданное время истечет, печь прекратит работу. Если Вам необходимо установить время менее двух минут, поверните переключатель таймера более чем на 2 минуты, а затем установите его в необходимую позицию.

Всегда устанавливайте переключатель таймера в позицию «0», если процесс приготовления завершается до истечения установленного времени, а также когда прибор не эксплуатируется.

Для прерывания процесса приготовления откройте дверцу. Вы можете продолжить приготовление, снова закрыв дверцу.

По истечении времени приготовления Вы услышите звуковой сигнал (звонок). Питание отключится и лампочка в камере погаснет.

Размораживание

Размораживание в микроволновой печи является более безопасным с гигиенической точки зрения, так как не препятствует распространению бактерий.

Чтобы разморозить продукты:

1. Установите переключатель функций в положение размораживания.
2. Задайте время размораживания, используя поворотный переключатель таймера. Устанавливайте время в зависимости от количества размораживаемых продуктов. Обычно на раз-

мороживание требуется больше времени, чем на приготовление идентичного количества продуктов.

Для достижения наилучшего результата переворачивайте размораживаемые продукты.



ПРАКТИЧЕСКИЕ СОВЕТЫ

Общие советы

- Для приготовления блюд в микроволновой печи можно использовать собственные рецепты. Количество соли, приправ и воды можно уменьшить, так как в микроволновой печи ничего не выкипает.
- Большая часть продуктов приготавливается в собственном соку. Сухие продукты, такие как рис или фасоль, разумеется, требуют жидкости.
- На время приготовления или разогрева пищу следует накрыть, чтобы ее влажность оставалась на первоначальном уровне и чтобы меньше загрязнялась печь.
- Замороженную выпечку можно размораживать и подогреть, например, в хлебной корзинке (без металлической проволоки) или на пергаменте. Помните, что начинка булочки всегда нагревается сильнее.
- Не готовьте бекон на вращающемся основании — оно может повредиться вследствие большой разницы температур.
- Кожуру яблока или картофеля, а также оболочку колбасы, печени или яичного желтка следует перед приготовлением проткнуть, например вилкой, иначе она лопнет.
- Детское питание периодически встряхивайте и проверяйте его температуру.

- Не рекомендуется разогревать в микроволновой печи растительное масло и жир, так как их температуру трудно контролировать.
- Вода или другая жидкость может нагреться выше 100 °С, даже не закипев. Однако жидкость может внезапно вскипеть при прикосновении к посуде. Во избежание этого следует помещивать жидкость или положить в нее ложку на время разогрева (металлическая ложка должна располагаться в жидкости таким образом, чтобы не касаться внутренних стенок печи, так как это может привести к возникновению искр или образованию электрической дуги). Жидкость также можно оставить в печи на 20 секунд, чтобы ее температура сбалансировалась.
- Проверяйте маркировку на упаковке продуктов питания, чтобы убедиться, подходит ли упаковка для использования в микроволновой печи.
- Удалите все зажимы с упаковки перед тем, как поместить продукты в печь.
- Не разогревайте жидкость и другие продукты в герметичной упаковке. Это может привести к их взрыву.

О чем следует помнить

- Чем больше количество приготавливаемой пищи, тем более продолжительным должно быть время приготовления или разогрева.
- Холодные продукты разогреваются и готовятся дольше, чем продукты комнатной температуры.
- Пористые продукты разогреваются и готовятся быстрее, чем плотные.

- Продукты с высоким содержанием воды готовятся медленнее обычного.
- Соль лучше добавлять после приготовления пищи, иначе она сушит пищу, например мясо становится жестким.
- После приготовления пищу следует оставить в печи не менее чем на пять минут для равномерного распределения температуры. Время зависит от количества и состава пищи.
- Сначала следует установить указанное в рецепте время, а затем при необходимости увеличивать его, при этом пища не подгорит и не переварится.

Приготовление и разогрев пищи

- Перед началом приготовления следует удостовериться в том, что продукт полностью разморожен.
- С мяса следует удалить жир.
- Наиболее тонкие части продуктов следует помещать ближе к центру посуды.
- Переворачивайте и перемещайте от центра блюда к его краю такие продукты, как, например, тефтели и пр.
- Тушеные блюда, соусы и т.п. во время приготовления следует перемешивать.
- Время приготовления варьируется в зависимости от температуры продуктов, а также Вашего собственного вкуса.
- Проверяйте готовность пищи. Уровень готовности может быть определен на основе следующих признаков:
 - пар поднимается со всей поверхности продуктов, а не только по краям
 - свинина и птица теряет розоватый оттенок
 - рыба становится более темной и легко очищается вилкой.

- В процессе приготовления может образовываться конденсат. Его появление обусловлено содержанием влаги в воздухе и приготавливаемых продуктах. Для уменьшения количества конденсата накрывайте продукты. Убедитесь, что вентиляционные отверстия не заблокированы.
- Не рекомендуется выпекать в микроволновой печи изделия из дрожжевого теста, так как они не приобретут румяного цвета.
- Микроволновая печь не предназначена для приготовления суфле.

Размораживание замороженных продуктов

- Мясо можно размораживать прямо в упаковке, из которой следует удалить все металлические части.
- Наиболее тонкие части продуктов следует помещать ближе к центру посуды, а наиболее толстые – ближе к краю.
- После размораживания сердцевина продуктов может оттаять не до конца. Поэтому размороженные продукты рекомендуется на некоторое время оставить в печи для равномерного распределения температуры.

Выбор посуды и кухонных принадлежностей

Пригодность посуды к использованию в микроволновой печи определяется материалом, из которого она изготовлена. Некоторые виды пластмасс при нагревании размягчаются. Другие виды пластмасс и керамическая посуда могут треснуть, особенно при разогревании небольших порций пищи.

Рекомендуется использовать круглую или овальную посуду.

ФАРФОРОВАЯ посуда обычно подходит для приготовления пищи в микроволновой печи, за исключением посуды с металлической росписью. Золотая и серебряная роспись может повредиться. Некоторые виды фарфоровой глазури также содержат металл. На всякий случай следует проверить фарфоровую посуду на пригодность к использованию в микроволновой печи согласно нижеприведенной инструкции.

СТЕКЛЯННАЯ посуда, если она изготовлена из жаростойкого стекла, обычно хорошо подходит для микроволновой печи. Хрусталь и цветное стекло использовать не следует.

ПЛАСТМАССОВУЮ посуду можно использовать для разогрева, но не для приготовления пищи. Обычная бытовая пластмасса **не выдерживает** нагрева выше 90 °С. Рекомендуется проверять теплостойкость пластмассовой посуды перед ее использованием.

КЕРАМИЧЕСКАЯ посуда может использоваться в печи. Керамическую посуду следует сначала смочить водой, как и при обычном использовании в духовке.

МЕТАЛЛИЧЕСКАЯ посуда не пригодна для приготовления пищи в режиме микроволн. Металл не пропускает микроволны, поэтому пища нагревается только сверху. Использование металлической посуды может привести к возникновению искр, которые оставляют следы на стенках камеры печи.

Во избежание чрезмерного воздействия микроволн на открытые части приготавливаемой пищи можно использовать узкие полоски алюминиевой фольги. Будьте осторожны – не используйте слишком много фольги и следите за тем, чтобы расстояние между фольгой и корпусом (дверцей) печи было не менее 2,5 см.

Пригодность посуды и аксессуаров для приготовления пищи в различных режимах работы печи

Аксессуары	Микро- волны	Гриль	Комбинированный режим
Жаростойкое стекло	Да	Да	Да
Керамика	Да	Нет	Нет
Обычное стекло	Нет	Нет	Нет
Пластиковая посуда для микроволновой печи	Да	Нет	Нет
Посуда из обычного пластика	Нет	Нет	Нет
Тонкая пластиковая пленка	Да	Нет	Нет
Металлическая решетка для гриля	Нет	Да	Да
Металлическая посуда	Нет	Да	Да

Внимание!

Во время приготовления в комбинированном режиме никогда не ставьте металлическую посуду непосредственно на решетку для гриля. Используйте в качестве прокладки стеклянную тарелку. Решетка для гриля не должна соприкасаться со стенками камеры микроволновой печи.

Опробование посуды для микроволновой печи

Для опробования посуды поставьте ее в центр вращающегося основания. Рядом с посудой поставьте чашку с водой. Включите печь на полную мощность на одну минуту. По истечении этого времени ни одна часть посуды не должна казаться горячей на ощупь. Только такую посуду можно использовать в микроволновой печи.

Чего не следует делать в микроволновой печи

- Печь изделия из дрожжевого теста, так как они не приобретут надлежащего цвета.
- Готовить суфле.
- Варить яйца или разогревать вареные яйца целиком.
- Использовать обычный термометр для жарки. Для микроволновой печи имеются специальные термометры.

- > ЧИСТКА И УХОД** Выключите прибор и отключите его от сети перед чисткой. Во время чистки постарайтесь держать дверцу открытой.
- Снаружи** Внешнюю поверхность печи протирайте влажной салфеткой. Допускается использование нейтральных моющих средств. Следите, чтобы вода не попадала в вентиляционные отверстия печи, так как это может привести к повреждению прибора.
- Не используйте абразивные вещества для чистки печи.
- Дверца** Протирайте дверцу и окно печи (с обеих сторон), защелки и уплотнительные элементы влажной салфеткой, чтобы удалить остатки пищи. Не используйте для чистки абразивные вещества.
- Панель управления** Регулярно очищайте панель управления. Протирайте панель управления салфеткой, смоченной только водой. Выполняйте чистку осторожно, не прикладывая больших усилий. Следите за тем, чтобы салфетка была лишь слегка влажной, но не мокрой.
- Во время чистки панели управления оставляйте дверцу печи открытой.
- Не используйте химические моющие средства.
- Внутренние стенки** Для очистки камеры печи протрите внутренние стенки мягкой салфеткой, смоченной в теплой воде. После использования печи протирайте кожух излучателя микроволн мягкой влажной салфеткой, чтобы удалить остатки пищи. Скапливающиеся остатки пищи

могут послужить причиной появления дыма и возгорания. Не снимайте кожух излучателя микроволн. Не используйте рекламируемые средства для чистки микроволновых печей, абразивные или агрессивные моющие средства и чистящие губки. Никогда не распыляйте чистящие вещества непосредственно на какую-либо часть Вашей печи.

Избегайте использования больших количеств воды для чистки камеры печи. После чистки удалите остатки воды мягкой сухой салфеткой.

**Стеклоанное блюдо,
роликовое кольцо, вал**

Чтобы очистить стеклоанное блюдо, выньте его из печи, промойте в мыльной воде и вытрите насухо. Допускается мыть блюдо в посудомоечных машинах.

Регулярно очищайте роликовое кольцо и дно камеры микроволновой печи во избежание сильного шума. Роликовое кольцо промойте в мыльной воде или в посудомоечной машине. Проверьте правильность установки роликового кольца.

Если внутри или снаружи прибора образуется конденсат, вытрите его мягкой салфеткой. Появление конденсата может быть обусловлено тем, что прибор используется в помещении с повышенной влажностью.

Чтобы избавиться от неприятного запаха в камере, поставьте в печь глубокую миску с водой, положите в воду дольку лимона,

установите режим «Микроволны» и включите прибор на 5 минут. Затем тщательно протрите камеру микроволновой печи.

Если необходимо заменить лампочку в печи, обратитесь к дилеру или в авторизованный сервисный центр.



УСТРАНЕНИЕ НЕИСПРАВНОСТЕЙ

Руководствуясь данной Инструкцией по эксплуатации, Вы самостоятельно можете устранить лишь самые мелкие неисправности. Если приведенная ниже информация недостаточна для устранения неисправности, не следует предпринимать никаких других действий с прибором.

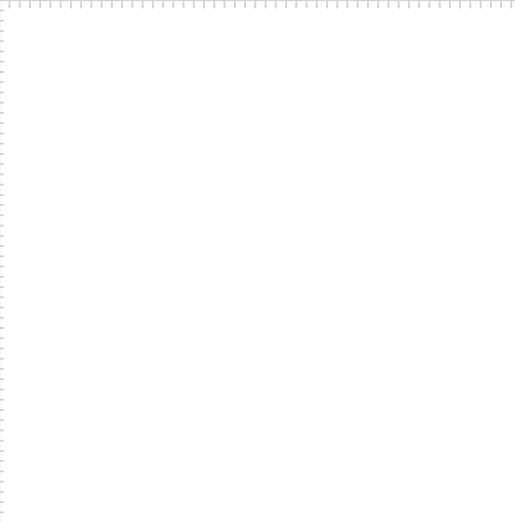
Внимание!

Ремонт микроволновой печи должен выполняться только квалифицированным персоналом. Неквалифицированный ремонт может сделать прибор небезопасным для использования. При выходе прибора из строя обращайтесь, пожалуйста, в авторизованные изготовителем сервисные центры.

Неполадки	Возможные причины	Способ устранения
<p>Печь не работает.</p>	<p>Нет напряжения в сети, печь не подключена к сети.</p> <p>Неплотно закрыта дверца.</p> <p>Задана неправильная программа, или неправильно установлен таймер.</p>	<p>Проверьте напряжение в сети. Вставьте вилку в розетку. Если печь подключена неправильно, выньте вилку и снова подключите печь через 10 секунд.</p> <p>Откройте дверцу и плотно закройте ее, иначе микроволны не будут поступать в камеру печи.</p> <p>Прочтите соответствующие разделы в инструкции по эксплуатации и произведите настройки еще раз.</p>
<p>Работа прибора вызывает радио- и телепомехи.</p>	<p>Микроволновая печь расположена на пути радиоволн. Микроволновая печь включена в одну розетку с другими приборами.</p>	<p>Микроволновая печь расположена на пути радиоволн. Микроволновая печь включена в одну розетку с другими приборами.</p> <p>Переместите антенну радио или телевизора. Переместите микроволновую печь. Подключите микроволновую печь в отдельную розетку</p>

> ИНФОРМАЦИЯ О СЕРТИФИКАЦИИ Товар сертифицирован в соответствии с законом «О защите прав потребителей»

Установленный производителем в соответствии с п.2 ст.5 Федерального Закона РФ «О защите прав потребителей» срок службы для данного изделия равен 7 годам с даты изготовления при условии, что изделие используется в строгом соответствии с настоящей инструкцией по эксплуатации и применяемыми техническими стандартами.



Товар сертифицирован в соответствии
с законом «О защите прав потребителей»

