

**Vitek®**

**MANUAL INSTRUCTION  
ИНСТРУКЦИЯ ПО ЭКСПЛУАТАЦИИ**

**ТЕРМО ПОТ  
ЧАЙНИК-ТЕРМОС**

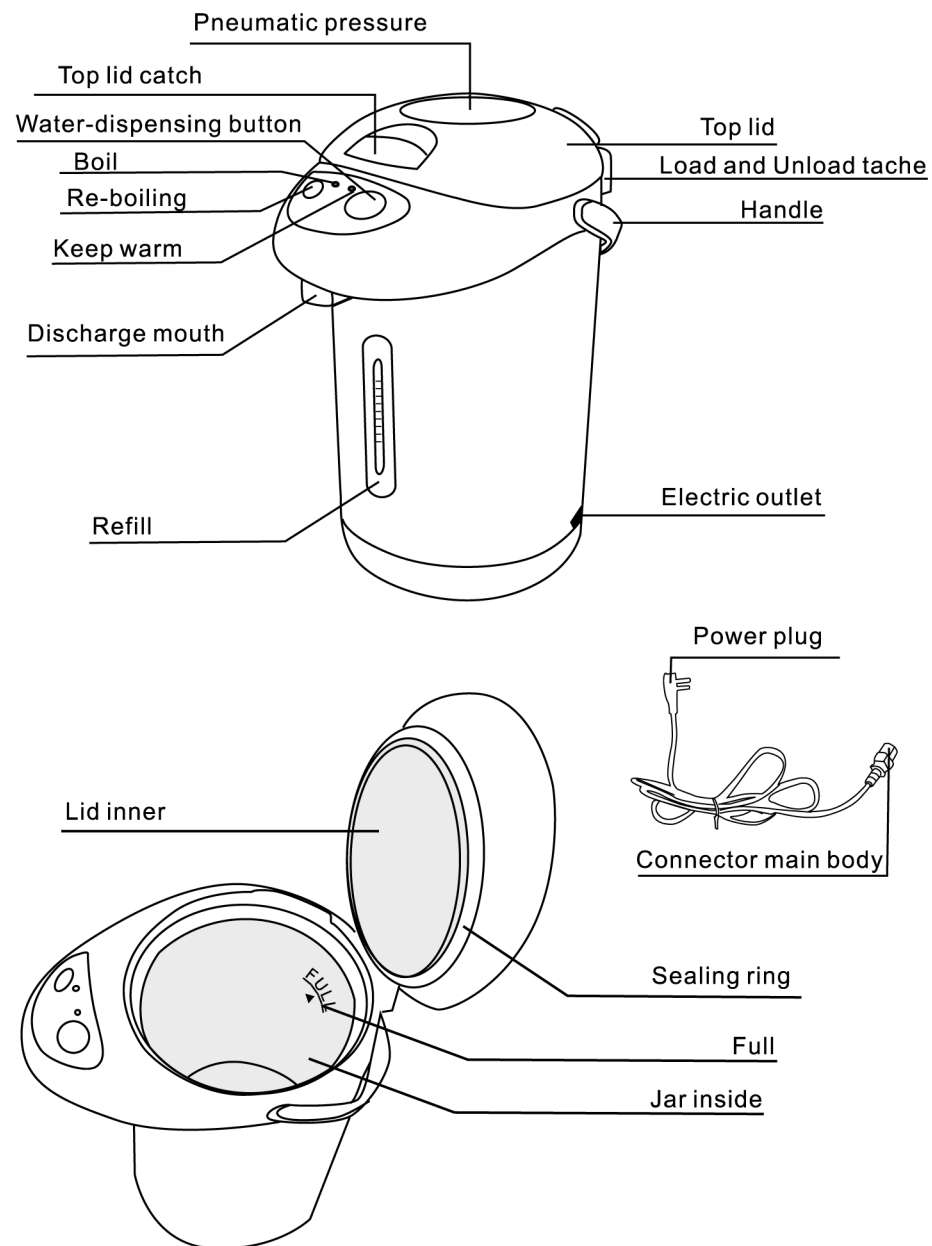


**МОДЕЛЬ VT-1185**

## ENGLISH

## РУССКИЙ

## NAME OF COMPONENTS

**Подходящая обстановка:**

Не пользуйтесь прибором вблизи огня. Расстояние от прибора до стены (или мебели) должно быть не менее 30 см. Остерегайтесь попадания воды на корпус прибора.

Вилка должна быть вставлена в розетку полностью. В случае повреждений сетевого шнура, производитель или обслуживающая организация должны его заменить.

**НЕПОЛАДКИ И СПОСОБЫ УСТРАНЕНИЯ**

Неполадка	Причина	Способ устранения
Отсутствие напряжения. Индикатор поддержания температуры не горит	Плохой контакт с вилкой. Предохранитель сгорел в результате работы прибора без воды	Проверить соединение с сетью Заменить предохранитель
Вода не закипает. Переключатель в положении "Вкл.", но реакции никакой	Если температура внутри прибора превышает 75°C, он не включится	Залить холодной водой

**СПЕЦИФИКАЦИЯ**

МОЩНОСТЬ В РЕЖИМЕ НАГРЕВАНИЯ	750 Ватт
МОЩНОСТЬ В РЕЖИМЕ ПОДДЕРЖАНИЯ ТЕМПЕРАТУРЫ	35 Ватт
ОБЪЕМ	3,5 л
НАПРЯЖЕНИЕ	230 Вольт ~ 50 Гц

**СРОК СЛУЖБЫ ТЕРМОСА НЕ МЕНЕЕ 5 ЛЕТ**

# РУССКИЙ

## ЧИСТКА И УХОД

Вынуть вилку из розетки. Слить кипяток. Дать корпусу остыть и приступить к чистке.

### Крышка, корпус прибора:

Удалить грязь мягкой сухой тряпкой.

### Внутренняя емкость:

Протереть губкой и промыть водой.

### Способы удаления грязи:

Ржавые пятна: удалить с помощью волоконной щетки.

## ОБЕСЦВЕЧИВАНИЕ

Стальная поверхность может изменить свой цвет под действием примесей в воде. Подобные пятна удаляются следующим образом:

1. Залить лимонад до отметки "Полный" ("FULL").
2. Вскипятить и оставить в чайнике примерно на один час. Затем слейте лимонад и протрите сухой тряпкой.
3. Для устранения привкуса лимона вскипятить воду и слить ее. Повторить процедуру до полного устранения привкуса.

**ПРИМЕЧАНИЕ:** Не удалять грязь с помощью стирального порошка, жесткой щетки, растворителя и т.д. Во избежание поражения электрическим током следите за тем, чтобы не обрызгать и не погрузить корпус или электрические детали в воду.

## ОСОБЫЕ ЗАМЕЧАНИЯ

### Электрические детали:

Использовать только оригинальный шнур электропитания, поставляемый в комплекте.

### Ошпаривание

Остерегайтесь пара, выходящего через предусмотренное отверстие. Паром можно очень сильно обжечься. Подобные ожоги бывают опасными.

### Плотно закрывайте крышку!

Следите за тем, чтобы крышка была закрыта плотно. Горячий пар может деформировать ее.

### Не включайте прибор без воды!

Это может привести к деформации контейнера.

### Заливайте только воду!

Не заливайте в прибор молоко, чай и т.д.

# ENGLISH

## OPERATING INSTRUCTION

- 1. Uncapped:** Raise up the top lid catch to open the top lid.
- 2. Filling water:** Filling water anywhere between the "full" mark and the "refill" mark.

**NOTICE:** Never allow water to fill over the "FULL" mark or below the "Refill" mark, otherwise it will spill over or dry-up during boiling.

- 3. Electrify:** Insert plug into the electric outlet, the boil lamp will light up when boiling begins.

**NOTICE:** Please ensure the plug and electric outlet are clean before inserting the plug.

- 4. Boiling, keep warm:** When the water is boiled. It will automatically switch to keep-warm function. The boil lamp will go off and the keep-warm lamp will light up.

### NOTICE:

1. Do not open the top lid when water boiling to avoid is being scalded by hot steam.
2. If the supply cord is damaged. It must be by the manufacturer or its service agent or a similarly qualified person in order to avoid a hazard.
3. The slow cooker must not be immersed.
4. This device is not intended for use by children.

- 5. Take boiling water:** Press water-out button, water will come out. If you release, water will stop coming out.

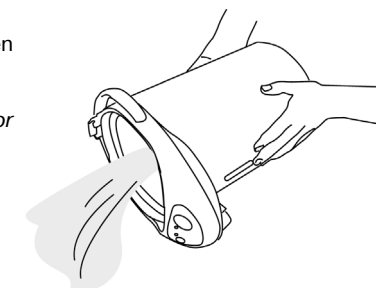
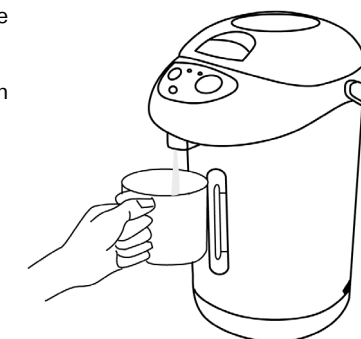
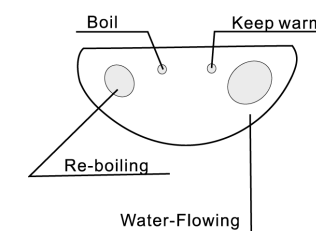
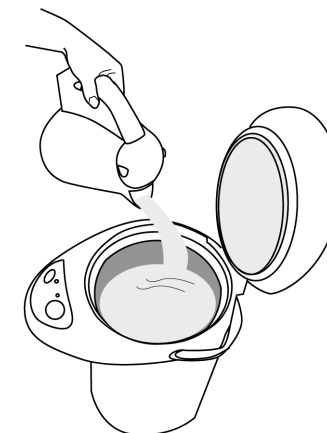
- 6. Refill:** Refill water before the water below the mark "Refill" in order to avoid dry boiling.

**NOTICE:** Close top lid until hearing sound.

## STORE

Disconnect the power cable, move top lid, spill cutwater and then polish with dry cloth.

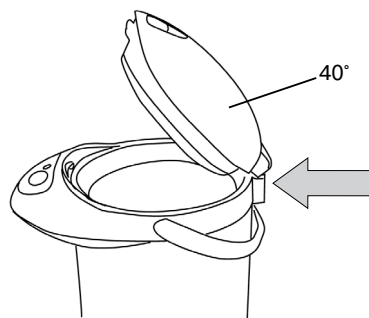
**NOTICE:** Be sure not to pour out water in the front of the panel or in the back of it.



## ENGLISH

**REMOVE TOP LID**

Opening top lid. Remove in the direction of 40°.

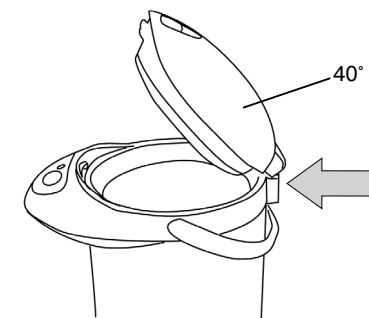
**ELECTRIC PUMP, RE-BOILING**

<i>Breakdown problems</i>	<i>Causes &amp; conditions</i>	<i>Troubleshooting</i>
No electric power	A. Improper contact of electric power line B. Fuse is burnt	A. Check power B. Replace
No water out	A. Gas leakage from the gas container B. Failure of cover  C. Screw on the cover is loosen	A. Replace B. Put in a proper position C. Tighten the screw
No water out when press "water flowing"	A. The micro switch is out of work B. The electric pump is out of work C. Outlet channel is blocked	Replace
Heating light is on, but water does not get hot	The heating coil is burnt or loosen	Replace or get well connected
The heating light is out Warm keeping light is out	Malfunction of electric resistance, neon bulb	Replace
After press "Re-boiling", no heating.	A. The micro switch is out of work B. Improper contact  C. Malfunction of the function panel	A. Replace B. Check for proper connection C. Check and repair
No warm keeping	Improper contact of the temperature control apparatus does not work	Replace or tighten the screw
Water leakage	A. Water leakage the inner liner B. Aging of silica-gel C. Breakage in silica-gel	Replace
No warm keeping, function but long Re-boiling	The switch on the control panel is immersed by water upon filling water or malfunction of the function panel circuit.	Do not use or check the circuit before water is dry.

## РУССКИЙ

**ОТСОЕДИНЕНИЕ КРЫШКИ**

Откройте крышку приблизительно на 40°. Отсоедините крышку, нажав фиксатор, расположенный на тыловой части корпуса.

**ЭЛЕКТРОНАСОС, ПОВТОРНОЕ КИПЯЧЕНИЕ**

<i>Неполадки</i>	<i>Причины</i>	<i>Способ устранения</i>
Отсутствие электроснабжения	A. Недостаточный контакт шнура B. Сгорел предохранитель	A. Проверить электроснабжение B. Заменить предохранитель
Вода не выливается	A. Утечка газа из баллона B. Крышка установлена неправильно C. Ослаблен винт крышки	A. Заменить B. Установить правильно C. Подтянуть винт
С нажатием кнопки "Water Flowing" вода не поступает	A. Поломан микропереключатель B. Поломан электронасос C. Забит сливной канал	Заменить
Индикатор кипячения горит, но вода не нагревается	Нагревательная спираль перегорела или ослаблена	Заменить спираль или проверить соединение
Индикатор кипячения не работает. Индикатор поддержания температуры не работает	Неисправность неоновой лампочки - индикатора сопротивления	Заменить
После нажатия кнопки "Повторное кипячение" ("Re-Boiling") вода не нагревается	A. Поломан микропереключатель B. Недостаточный контакт C. Неисправность рабочей панели	A. Заменить переключатель B. Проверить соединение C. Проверить панель и устранить неисправность
Функция поддержания температуры не работает	Недостаточный контакт, не работает прибор для контроля температуры	Заменить прибор или подтянуть винт
Утечка воды	A. Протекает внутренняя прокладка крышки B. Высыхание силикатного геля C. Трещины в силикатном геле	Заменить
Функция поддержания температуры не работает, долгое повторное кипячение	Во время заливки прибора вода попала на рабочую панель или неполадки в эл. цепи рабочей панели	Прекратить использование прибора Не проверять электрическую цепь до высыхания воды

# РУССКИЙ

# ENGLISH

## ИНСТРУКЦИЯ ПО ЭКСПЛУАТАЦИИ

**1. Открывание:** Поднять фиксатор вверх и открыть крышку.

**2. Заполнение:** Залить водой до уровня между отметками "Полный" (FULL) и "Долить" (Refill).

**ПРИМЕЧАНИЕ:** Во избежание пролива или выкипания, следите за тем, чтобы уровень воды не превышал отметку "Полный" (FULL) и был не ниже отметки "Долить" (Refill).

**3. Подключение к источнику питания:** Вставить вилку в розетку. О начале кипячения укажет загоревшаяся лампочка.

**ПРИМЕЧАНИЕ:** Перед подключением проверьте чистоту вилки и розетки.

**4. Кипячение, поддержание температуры:** После закипания воды прибор автоматически переключится в режим поддержания температуры. Индикатор кипячения погаснет и загорится лампочка, свидетельствующая о работе в режиме поддержания температуры.

### ПРИМЕЧАНИЕ:

- Во избежание ошпаривания не открывайте крышку прибора во время кипячения.
- Во избежание несчастных случаев, не ремонтируйте поврежденный электрический шнур. Это должны сделать сам производитель, специализированная организация по техническому обслуживанию или квалифицированные лица.
- Не погружать продукты долгого приготовления.
- Беречь от детей.

### 5. Слив кипятка (3 способа подачи воды):

- Нажать кнопку разлива воды. При отпускании кнопки слив воды прекратится.
- Нажать клапан, расположенный за сливным отверстием. При отпускании клапана слив воды прекратится.
- Нажать кнопку, нагнетающую давление. При отпускании кнопки слив воды прекратится.

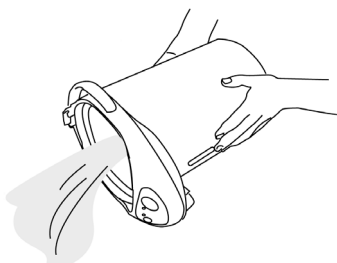
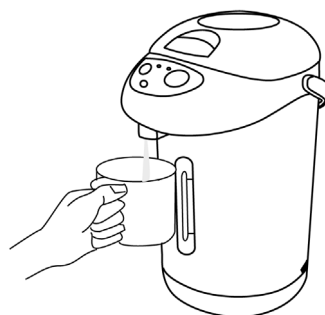
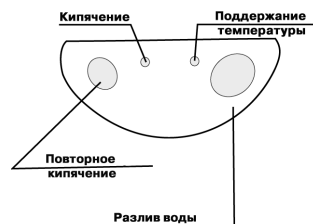
**6. Заливка:** Во избежание выкипания воду следует доливать, чтобы ее уровень в приборе не был ниже отметки "Долив" ("Refill").

**ПРИМЕЧАНИЕ:** Крышку закрывать до щелчка.

### ХРАНЕНИЕ

Отсоединить электрический шнур. Открыть крышку. Слить остатки воды. Протереть емкость сухой тряпкой.

**ПРИМЕЧАНИЕ:** Не наливать воду вблизи панели.



## CHECKING AND CLEANING

Disconnect the plug from electrical outlet at first, pour out hot water and clean out after the body cool down.

**Lid, body:** Wipe dirt off with soft dry cloth.

**Inner jar:** Wash it after wipe with sponge brush. Remove the dirt, with following method.

**Red rusty spot:** Wipe it away with fiber brush.

## DISCOLOURATION

Due to the impurity in the water, there may be some discoloring of the steel surface. Remove the discoloring by following the procedure below.

- Fill lemonade to the "full water" mark.
- Boil it and keep it in the pot for about an hour, empty the jar and clean it with a cloth. 3 x To remove lemon taste, re-boil with water and pour away the water. Repeat procedure until taste is gone.

**NOTICE:** Do not wipe off dirt with soap powder, scrubbing-brush, solvent grind powder, etc. Do not splash or immerse the body or electric component with water to avoid getting an electric shock.

## SPECIAL NOTICE

**Special electric component:** Do not use any other type of cord. Use only the original power cord provided.

**To prevent scalded:** Be careful of steam from the steam hole, hot steam can cause scalding and is very dangerous.

**Ensure the cover be closed well:** It is very dangerous when the cover is not closed well, as hot steam may escape. It will cause the lid to deform.

**No dry boiling (Boiling without water):** Dry boiling will cause the container to deform.

**Do not fill in any liquid except water:** Do not fill in milk, tea, etc.

**Suitable environment:** Do not use it near fire, keep away from wall or furniture 30 cm and prevent from water. Insert plug fully into jack socket. If the supply cord is damaged, it must be replaced assembly available from the manufacturer or their service agent.

## TROUBLE AND SOLUTION METHOD

Appearance	Reason	Dealing
No electricity keep-warm good indicator lamp is off	Plugs contact connection is bad. Dry-boiling has caused damage to the fuse of fuse	Ensure contact connection is Replace fuse of 192 °
No boiling Switch on but no reaction	If the temperature inside is over 75°C, then it would be unable to start	Fill with cold water

**ENGLISH****РУССКИЙ****SPECIFICATION**

HEATING POWER	750 W
KEEP WARM POWER	35 W
CAPACITY	3.5 l
VOLTAGE	230 V ~ 50 Hz

**SERVICE LIFE OF THE TERMO POT NOT LESS THAN 5 YEARS**

**СХЕМА ЧАЙНИКА-ТЕРМОСА**