

Vitek®

**MANUAL INSTRUCTION
ИНСТРУКЦИЯ ПО ЭКСПЛУАТАЦИИ**

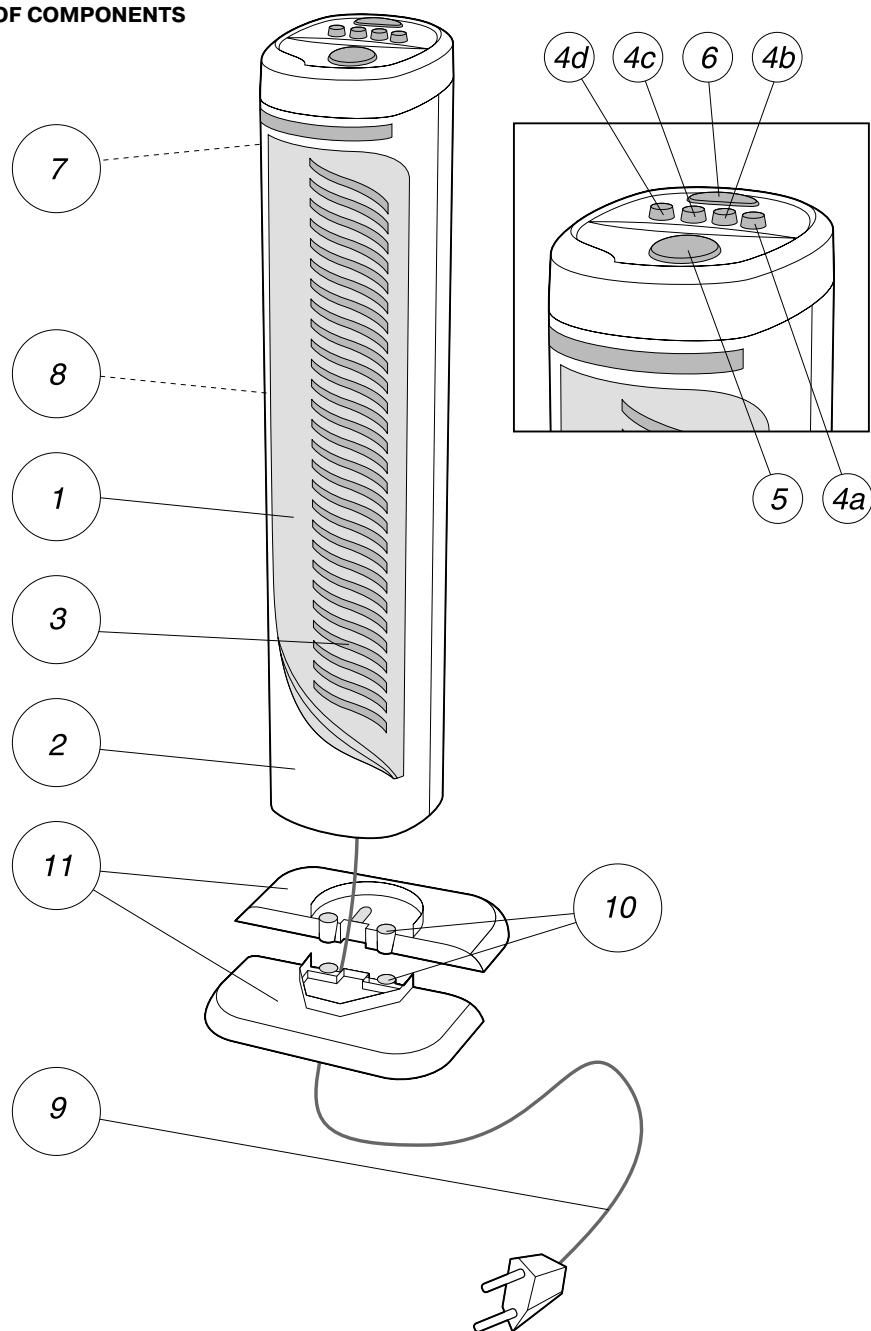
**TOWER FAN
ВЕНТИЛЯТОР**



МОДЕЛЬ VT-1900

ENGLISH

NAME OF COMPONENTS

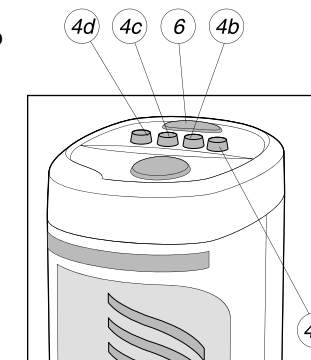


2

РУССКИЙ

ИЗМЕНЕНИЕ НАПРАВЛЕНИЯ ВОЗДУШНОГО ПОТОКА

Предусмотрена регулировка направления воздушного потока в 5 горизонтальных позициях.

**ТАЙМЕР**

При установке таймера на определенное время работы вентилятора автоматически отключится, когда установленное время будет достигнуто.

Если таймер не используется, то установите переключатель 5 в положение "0"

В случае если переключатель 5 установлен в положение "0", прибор не включится даже при нажатии на кнопки регулировки воздушного потока.

ВНИМАНИЕ: Не используйте прибор в горизонтальном положении или если он не установлен на базу.

ЧИСТКА

- Перед чисткой вентилятора отключите его от сети.
- Вытирайте пыль с корпуса сухой тряпочкой.
- Трудновыводимые пятна протрите тряпочкой, смоченной в спирте.
- Не погружайте вентилятор в воду и другие жидкости. Следите, чтобы жидкости не попадали в мотор.
- Электромотор вентилятора не требует смазки.
- Рекомендуется регулярная чистка Вашего изделия.
- Никогда не используйте сильных растворителей для чистки вентилятора.
- Кроме чистки вентилятор не требует больше никакого ухода.

СПЕЦИФИКАЦИЯ

Мощность	50 Вт
Питание	220-230 В ~ 50 Гц
3 скоростных режима	
Автоматический поворот корпуса	75°

СРОК СЛУЖБЫ ВЕНТИЛЯТОРА НЕ МЕНЕЕ 5 ЛЕТ

7

РУССКИЙ

ENGLISH

НАИМЕНОВАНИЕ ЭЛЕМЕНТОВ ВЕНТИЛЯТОРА

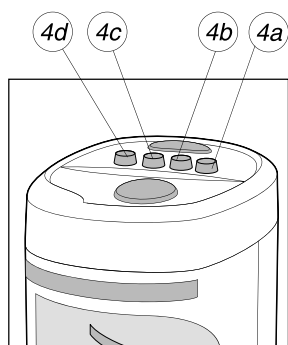
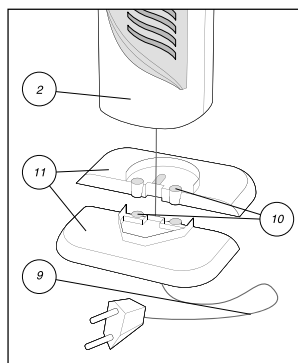
- | | |
|-----------------------------|-----------------------------------|
| 1. Решетка | 4d - 3; |
| 2. Корпус | 5. Таймер |
| 3. Вентилятор | 6. Переключатель поворота корпуса |
| 4. Переключатель скоростей: | 7. Ручка/ручной поворот корпуса |
| 4a - 0; | 8. Задняя решетка |
| 4b - 1; | 9. Сетевой шнур |
| 4c - 2; | 10. Крепление основания |
| | 11. Основание |

ПРАВИЛА ЭКСПЛУАТАЦИИ

- Включайте прибор в сеть с напряжением 220-230В.
- Отключайте прибор от сети после использования и перед чисткой.
- Перед тем как отключить прибор от сети, нажмите кнопку "OFF" - ВЫКЛ. на панели управления.
- Чтобы избежать опасности удара электрическим током, не погружайте прибор в воду или другие жидкости и следите, чтобы на него не попадала вода.
- Храните прибор в приспособленном для этого месте.
- Не оставляйте без присмотра включенный в сеть прибор.
- Не оставляйте прибор без присмотра вблизи детей, инвалидов, домашних животных.
- Используйте прибор строго по назначению, как указано в инструкции.
- Не пользуйтесь прибором, если у него повреждены шнур или вилка, или его уронили.
- Устанавливайте вентилятор на ровную устойчивую поверхность.
- Следите, чтобы посторонние предметы не попадали в отверстия прибора.
- Не блокируйте вентиляционные отверстия на корпусе мотора.

СБОРКА

1. Проденьте шнур 9 через отверстие базы 11.
2. Присоедините корпус 2 к базе с помощью винтов 10, повернув их по часовой стрелке.
3. Укрепите шнур 9 в выемке базы 11.



ЭКСПЛУАТАЦИЯ

Для регулировки скорости воздушного потока нажмите любую из кнопок регулировки 4

- 0 - выкл
- 1 - низкая скорость
- 2 - средняя скорость
- 3 - высокая скорость

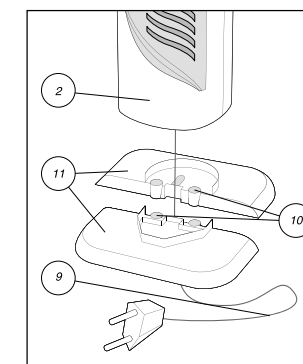
PARTS NAME

- | | |
|---------------|-----------------------|
| 1. Grille | 4d - 3; |
| 2. Front Case | 5. Timer |
| 3. Fan | 6. Oscillation Switch |
| 4. Switch: | 7. Knob Screw |
| 4a - 0; | 8. Rear grille |
| 4b - 1; | 9. Cord |
| 4c - 2; | 10. Butterfly |
| | 11. Base |

OPERATING INSTRUCTION

HOW TO ASSEMBLE

1. Pass cord (9) through the hole of the base (11).
2. Insert the front case (2) into the base, and turn the butterfly screw (10) clockwise.
3. Pass cord (9) through pillar of the base (11).



HOW TO USE

To adjust the speed, simple push any one to the desired push-buttons (4).

- OFF - Stop
- 1 - LOW
- 2 - Medium
- 3 - High

WIND DIRECTION ADJUSTMENT

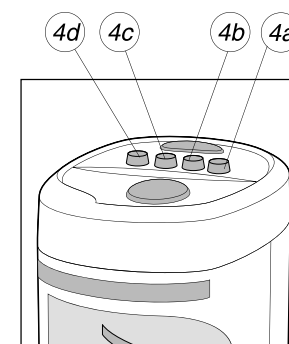
Wind direction change is possible in five horizontal gradations.

TIMER

By setting the timer at the desired time, the fan will automatically stop, when the time comes. When not using the timer, set the knob (5) at "ON".
If the knob is set on "OFF" the fan will not operate even if you push the push-button switch.

CAUTION

The fan should not be operated without a base nor used laying on its side.

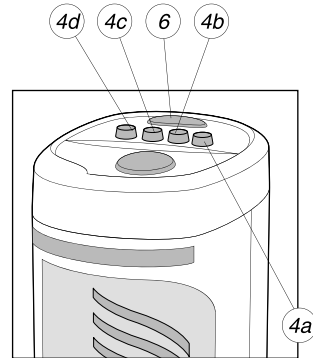


ENGLISH

OSCILLATION

Operated by manipulating oscillation switch (6) Starts oscillation. Stops oscillation.

Not oscillate when the push-button (4) is set at "OFF" or timer knob (5) is set at "OFF".



CLEANING

BODY: Use a soft tissue or cloth to clean. In case dirt or grime does not come off easily, use soapy water. Do not use benzine thinner or other solvents.

FAN: Use a vacuum cleaner to clean. In case dirt or grime does not come off easily, use a brush. Do not use benzine or other solvents. Do not remove the fan from the front case.

CAUTION:

Take care not to stain the plastic parts with oil. Avoid using the place (Kitchen or the like) oil is liable to stick to the parts. Damage, deterioration, etc. are always caused by oil sticking.

SPECIFICATION

Power	50 W
Voltage	220-230 V ~ 50 Hz
3-speed control	
75 degree oscillation	

SERVICE LIFE OF THE FAN NOT LESS THAN 5 YEARS

РУССКИЙ

СХЕМА ВЕНТИЛЯТОРА

