

Высокочастотная автомобильная акустическая системы Prology PX-25M

Руководство по эксплуатации.

Руководство по эксплуатации определяет порядок установки и эксплуатации автомобильной акустической системы Prology PX-25M.

Установка автомобильной акустической системы требует наличия у установщика известного опыта работы с механическими инструментами, а также некоторых навыков проведения электрических соединений. Помимо этого, данная инструкция описывает обобщенный способ установки, а не конкретный метод для Вашего конкретного автомобиля. В связи с этим, если Вы не обладаете необходимым опытом, установку динамиков Prology рекомендуется производить с привлечением специалиста соответствующего профиля. Это обеспечит надежную и эффективную работу динамиков в течение длительного срока.

Самостоятельное вскрытие динамиков, механические повреждения и нарушение порядка эксплуатации могут привести к неисправностям динамиков, а также устройства (автомагнитолы или усилителя), к которому подключаются динамики Prology.

Технические характеристики

Максимальная мощность	120 Вт
Диффузор:	
тип.....	купольный
диаметр.....	25 мм
материал.....	майлар
Магнит	
тип.....	неодимовый
вес	13 г
Диапазон воспроизводимых частот	2000 - 25000 Гц
Чувствительность.....	93 дБ
Сопротивление	4 Ом
Монтажная глубина при установке заподлицо	20 мм

Состав

Динамик, шт.	2
Монтажный комплект, шт.	2
Соединительные провода, компл.	2
Шаблон для установки, шт.	1
Настоящая инструкция по эксплуатации, шт.	1
Индивидуальная потребительская тара, компл.	1

Рекомендации по размещению ВЧ-динамиков

Всегда стремитесь к тому, чтобы динамики были обращены в сторону слушателя. Никогда не устанавливайте динамики так, чтобы они оказались направлены в пол автомобиля.

Звуки высокой и средней частоты имеют ярко выраженную направленность (чем выше частота, тем звук становится более направленным). Проще говоря, ВЧ-динамики будут звучать наиболее верно в зоне, куда они направлены. По этой причине важно, чтобы ВЧ-динамики были установлены как можно выше в салоне автомобиля и были направлены на слушателей.

Для ВЧ-динамиков можно найти такие места для установки, в которые другие динамики установлены быть не могут. ВЧ-динамики не требуют изолированного пространства для «дыхания» или усиленных панелей для установки. Все что требуется – это направленная установка.

Не экономьте время при прокладке и подключении проводов к динамикам. Провода, прилагаемые ко всем динамикам Prology, предназначены для корректной передачи мощности, на которую рассчитаны динамики.

Подготовка к установке динамиков

Выключите аудиосистему и остальные электрические устройства. Отключите отрицательную («-») клемму аккумулятора автомобиля.

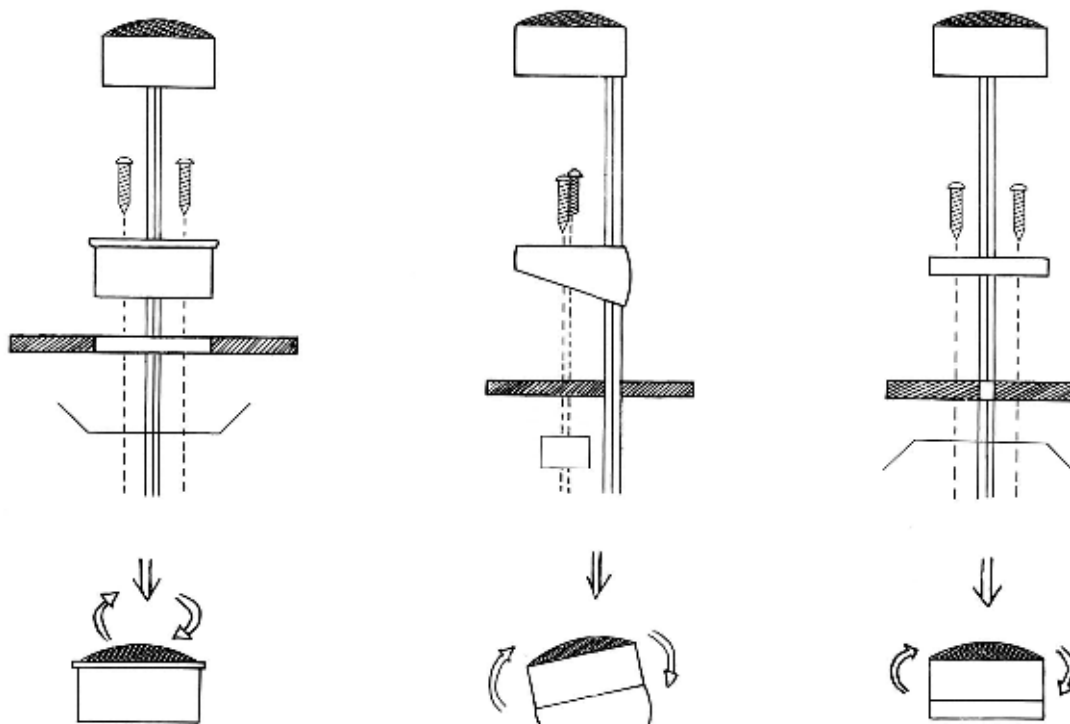
Держите динамики в оригинальной упаковке вплоть до окончательной установки. Никогда не прикасайтесь к динамику излишнюю силу при установке.

В районе мест, выбранных к установке, заметьте, проходят ли рядом бензопровод, трубки гидросистемы тормозов, электропроводка. Будьте особо осторожны при выпиливании и сверлении вблизи них.

Перед сверлением, вырезанием или завинчиванием саморезов убедитесь, что под поверхностью, в которую будет установлен динамик, есть достаточно места. Помните, что винты могут выйти с обратной стороны панели на расстояние до 30 мм.

Установка динамиков

Динамики могут быть установлены одним из трех возможных способов: заподлицо, на поверхность или под углом к поверхности. Следующий рисунок пояснит последовательность установки.



А) Установка заподлицо

Б) Установка под углом к поверхности

В) Установка на поверхность

1. Выберите один из имеющихся в комплекте шаблонов согласно требуемого варианта установки.
2. Прикрепите выбранный шаблон к месту, куда планируете установить динамик. Отметьте места для сверления отверстий.
3. Используйте тот же шаблон для разметки места под второй динамик.
4. Вырежьте или просверлите необходимые отверстия по разметке.
5. Установите основание динамика и прикрепите его к панели.
6. Протяните провода динамика через отверстие в основании динамика.
7. Вставьте динамик в соответствующие пазы основания и закрепите его поворотом по часовой стрелке.
8. Подключите динамик к автомагнитоле или усилителю, соблюдая полярность.

Техническое обслуживание

При правильной установке динамики не требуют никакого технического обслуживания в течение всего срока службы.

Хранение, транспортирование, ресурс, утилизация

Динамики рекомендуется при необходимости транспортировать любым видом гражданского транспорта и хранить в имеющейся индивидуальной потребительской таре в складских или домашних условиях в месте, недоступном для попадания влаги и прямого солнечного света и исключая механические повреждения.

Динамики могут эксплуатироваться до полной потери работоспособности и ремонтпригодности.

Динамики не содержат опасных компонент и содержат незначительное количество драгоценных и цветных металлов в электрических цепях и в элементах конструкции.