



PROLOGY®

Модель ZX-9050

FM/УКВ-приемник, проигрыватель CD и MP3 со съемной передней панелью и высокой выходной мощностью



Руководство пользователя

Руководство пользователя определяет порядок установки и эксплуатации автомобильного FM/УКВ-приемника и проигрывателя MP3 и компакт-дисков (далее CD-ресивера) в автомобиле с напряжением бортовой сети 12 В. Установку CD-ресивера рекомендуется производить с привлечением специалиста по электрооборудованию автомобилей.

Самостоятельное вскрытие CD-ресивера или съемной панели, механические повреждения и нарушение порядка эксплуатации могут привести к неисправностям ресивера или подключенных к ней динамиков.

В связи с постоянной работой по совершенствованию CD-ресивера, повышающей его надежность и улучшающей эксплуатационные характеристики, в конструкцию могут быть внесены незначительные изменения, не отраженные в настоящем Руководстве.

Назначение

CD-ресивер Prology ZX-9050 предназначен для прослушивания радиостанций в диапазонах FM и УКВ, для воспроизведения стереофонических звукозаписей на аудио компакт-дисках, а также звуковых файлов формата MP3 на записываемых компакт-дисках CD-R или CD-RW, через внешние динамики.

Функции CD-ресивера

- ◆ *Полностью съемная передняя панель с футляром*
- ◆ *Высокая выходная мощность (4x45 Вт)*
- ◆ *Высокоскоростной цифровой PLL тюнер*
- ◆ *Память на 24 станции (18 FM, 6 УКВ)*
- ◆ *Автоматический и ручной поиск*
- ◆ *Автоматическое занесение наиболее мощных станций в память*
- ◆ *Режим сканирования занесенных в память станций*
- ◆ *Индикатор уровня радиосигнала*
- ◆ *Цифровой фильтр с восьмикратной передискретизацией*
- ◆ *Поддержка мультисессионных дисков MP3*
- ◆ *Повышенная виброустойчивость CD-транспорта*
- ◆ *Повторное/случайное/сканирующее воспроизведение, пауза*
- ◆ *Ускоренное воспроизведение в обоих направлениях*
- ◆ *Выбор дорожки в прямом и обратном направлениях*
- ◆ *Графический индикатор уровня выходного сигнала*
- ◆ *Электронная регулировка параметров при помощи вращающегося переключателя*
- ◆ *Режим приглушения звука*
- ◆ *Четыре предустановленные характеристики эквалайзера*
- ◆ *Переключатель режимов стерео/моно*
- ◆ *Переключаемый режим местного/дальнего приема*
- ◆ *Линейные выходы RCA*
- ◆ *Тонкомпенсация*
- ◆ *Цифровые кварцевые часы*
- ◆ *Стандартный монтажный размер DIN*

Хранение, транспортирование, ресурс, утилизация

CD-ресивер рекомендуется хранить в складских или домашних условиях и при необходимости транспортировать любым видом гражданского транспорта в имеющейся индивидуальной потребительской таре. Место хранения (транспортировки) должно быть недоступным для попадания влаги, прямого солнечного света и должно исключать возможность механических повреждений.

CD-ресивер может эксплуатироваться до полной потери работоспособности и ремонтпригодности.

CD-ресивер не содержит опасных компонент и содержит незначительное количество драгоценных и цветных металлов в радиоэлементах, на печатных платах и в элементах конструкции.

Гарантии поставщика

CD-ресивер Prology ZX-9050 соответствует утвержденному образцу.

Изготовитель гарантирует соответствие CD-ресивера требованиям ГОСТ 22505-97 и ГОСТ 28279-89 в части 2.2.

CD-ресивер имеет гарантийные сроки хранения 12 месяцев со дня поставки розничному продавцу, эксплуатации – 12 месяцев с момента покупки без учета времени пребывания в ремонте при соблюдении правил эксплуатации. Право на гарантию дается при заполнении сведений прилагаемого гарантийного талона.

Основные технические характеристики

Радиоприемник

Диапазон частот УКВ, МГц	65 - 74
Диапазон частот FM, МГц	87,5 - 108
Промежуточная частота, МГц	10,7
Полезная чувствительность (при отношении С/Ш 30 дБ), дБ	15
Отношение сигнал/шум, дБ	50
Глубина разделения стереоканалов (1 кГц), дБ	25

Проигрыватель CD

Размер дисков, дюймы	5
Каналы	2 канала, стерео
Частота дискретизации, кГц	44,1
Цифро-аналоговый преобразователь	Сдвоенный 1-битный
Звукосниматель	Оптический 3-лучевой полупроводниковый лазер
Диапазон воспроизводимых частот, Гц	5 - 20000
Полный коэффициент гармоник (1 кГц), %	0,1
Отношение сигнал шум, дБ	70
Низкочастотные и высокочастотные детонационные искажения	Ниже предела измерения

Декодер MP3

Максимальная длина названия трека, символов	28
Максимальная длина названия альбома, символов	16
Максимальное число треков на диске	254
Максимальное число альбомов на диске	128
Поддерживаемая частота дискретизации, кГц	32, 44, 48
Поддерживаемая скорость потока данных, кбит/с	64 - 320, включая переменную

Общие

Напряжение питания, предельные значения	11 – 14 В постоянного тока
Полярность источника питания	Только системы с заземлением отрицательного полюса батареи
Максимальная выходная мощность, Вт	4 x 45
Размеры установочные (Ш x В x Г), мм	182 x 52 x 167

Комплект поставки

CD-ресивер Prology ZX-9050	1 шт.
Панель передняя съемная	1 шт.
Футляр панели передней съемной	1 шт.
Крепежные принадлежности	1 комплект
Ключ-съемник	2 шт.
Кожух	1 шт.
Соединительные кабели	1 комплект
Настоящее Руководство пользователя	1 шт.
Гарантийный талон	1 шт.
Индивидуальная потребительская тара	1 комплект

Установка CD-ресивера

Примечания:

- Для установки CD-ресивера выберите такое место, где он не будет мешать водителю нормально управлять автомобилем.
- Перед началом установки удалите транспортировочные винты, расположенные на крышке CD-ресивера.
- Перед окончательной установкой CD-ресивера временно подключите к нему все провода и убедитесь, что все соединения сделаны правильно и система работает нормально.
- Используйте только прилагающиеся к CD-ресиверу крепежные изделия. Только в этом случае установка будет надежной и безопасной. Использование деталей, не входящих в комплект CD-ресивера, может привести к нарушению его нормальной работы.
- Если установка CD-ресивера требует сверления отверстий или любого другого изменения штатных деталей автомобиля, обязательно проконсультируйтесь у ближайшего дилера.
- Устанавливайте CD-ресивер таким образом, чтобы он не мог стать причиной ранения водителя или пассажиров во время внезапной остановки или резкого торможения.

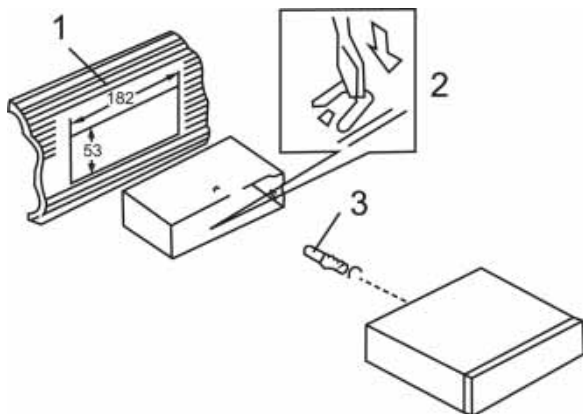
- При установке отклонение CD-ресивера от горизонтальной плоскости не должно превышать 30°. В противном случае технические характеристики CD-ресивера могут быть далеки от оптимальных.
- Никогда не устанавливайте CD-ресивер там, где он будет сильно нагреваться, например, от воздействия прямых солнечных лучей или горячего воздуха, поступающего от отопителя. Также избегайте мест, в которых CD-ресивер будет подвергаться воздействию сильной вибрации или на него будет попадать пыль или грязь.



Процедура установки

Существует два варианта установки CD-ресивера. При использовании первого варианта CD-ресивер устанавливается в приборную панель автомобиля спереди, а при использовании второго варианта CD-ресивер устанавливается сзади передней панели (CD-ресивер устанавливается вместо штатного радиоприемника автомобиля, для закрепления используются резьбовые отверстия на боковых панелях CD-ресивера). Более подробно оба варианта установки CD-ресивера описываются в данном руководстве ниже.

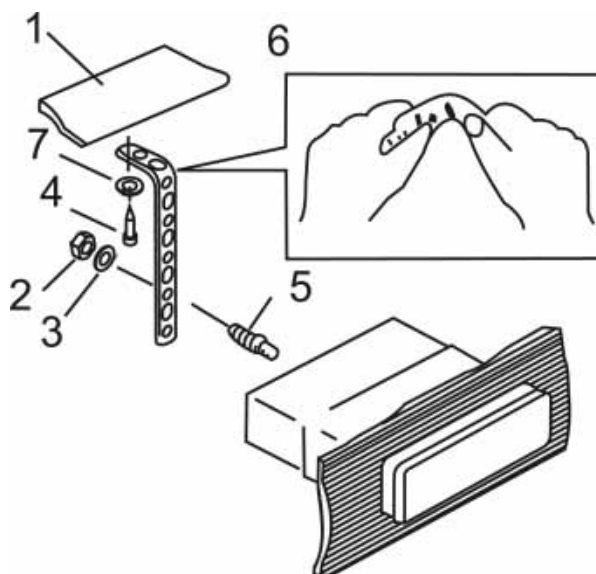
Первый вариант установки CD-ресивера



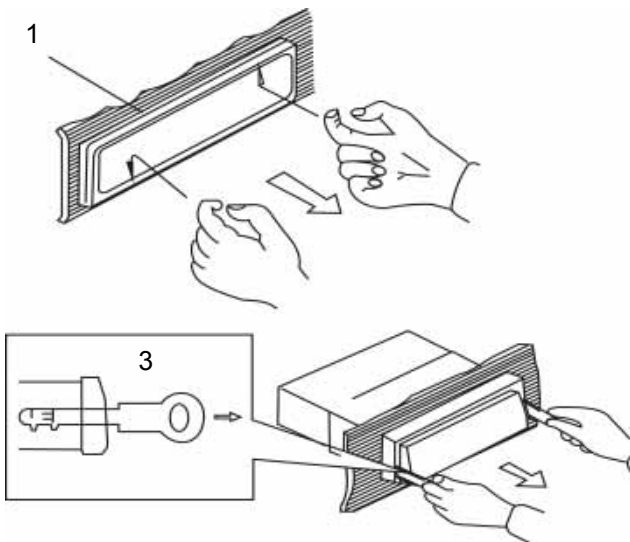
1. Приборная панель автомобиля.
2. Кожух.
После установки кожуха CD-ресивера в приборную панель автомобиля, выберите на кожухе те металлические язычки, которые соответствуют толщине приборной панели, и отогните их, чтобы зафиксировать кожух на месте.
3. Винт.

Приборная панель автомобиля.

1. Гайка (5 мм).
2. Пружинная шайба.
3. Винт (5 x 25 мм).
4. Винт.
5. Металлическая планка.
Для закрепления задней части CD-ресивера обязательно используйте металлическую планку. Металлическая планка может быть согнута руками под желаемым углом.
6. Плоская шайба.



Удаление CD-ресивера



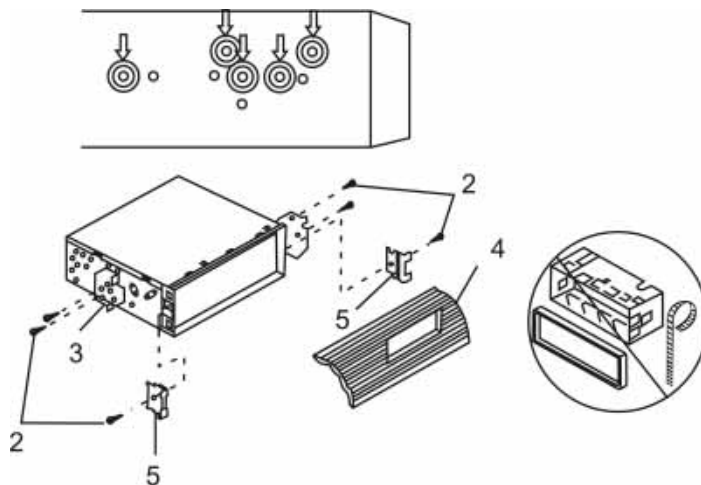
1. Декоративная рамка.
Вставьте пальцы в выемки на передней стороне рамки и вытяните рамку на себя. (При установке декоративной рамки на место направьте сторону с выемками вниз и установите рамку).
2. Съемник.
Вставьте съемники, входящие в комплект CD-ресивера, в пазы на обеих сторонах устройства, как показано на рисунке, чтобы они зафиксировались со щелчком. Для того, чтобы вынуть CD-ресивер из приборной панели автомобиля, потяните за съемники на себя.

Второй вариант установки CD-ресивера

Данный вариант установки предусматривает использование резьбовых отверстий, которые находятся на боковых панелях CD-ресивера.

Закрепите CD-ресивер на крепежных кронштейнах штатного радиоприемника.

1. Выберите положение кронштейнов, при котором будут совмещены резьбовые отверстия на кронштейнах и резьбовые соединения на корпусе CD-ресивера. Закрепите кронштейны с обеих сторон CD-ресивера не менее чем в двух местах. Для этого используйте либо крепежные винты (5 x 8 мм), либо винты с потайной головкой (4 x 8 мм), в зависимости от типа резьбовых отверстий на кронштейне.
2. Винт.
3. Крепежные кронштейны штатного радиоприемника.
4. Приборная панель или консоль автомобиля.
5. Скоба (необходимо удалить).



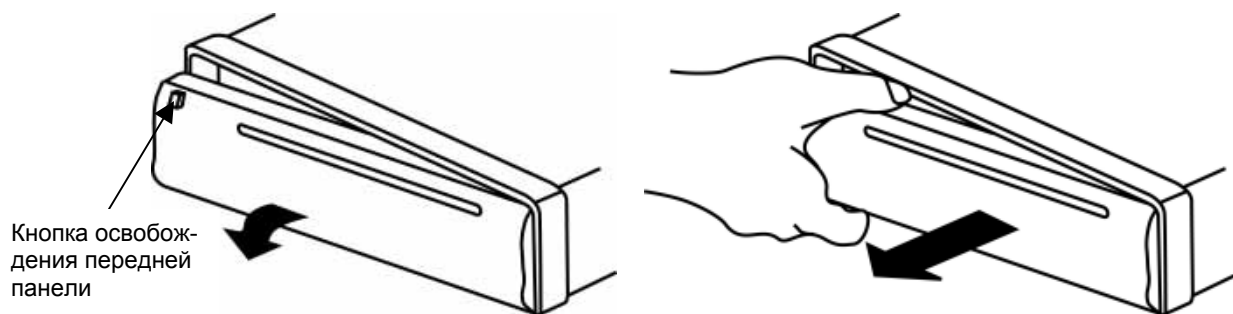
Примечание:

При установке CD-ресивера по второму методу кожух, декоративная внешняя рамка и металлическая планка не используются.

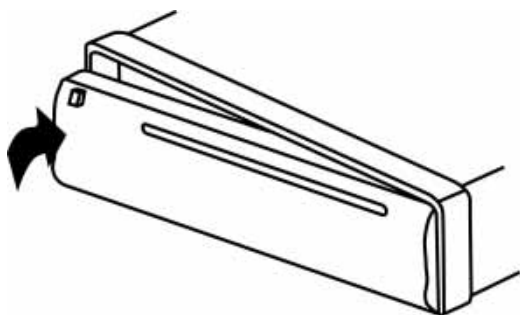
Съемная передняя панель CD-ресивера

1. Нажмите на кнопку освобождения передней панели и отсоедините переднюю панель от CD-ресивера. Храните переднюю панель в прилагающемся к проигрывателю футляре.
2. Для установки передней панели CD-ресивера на место вставьте ее в корпус, как показано на рисунке ниже, и убедитесь, что панель установлена правильно. В противном случае некоторые кнопки будут функционировать неправильно, а на дисплее будет появляться ошибочная индикация.

Отсоединение передней панели



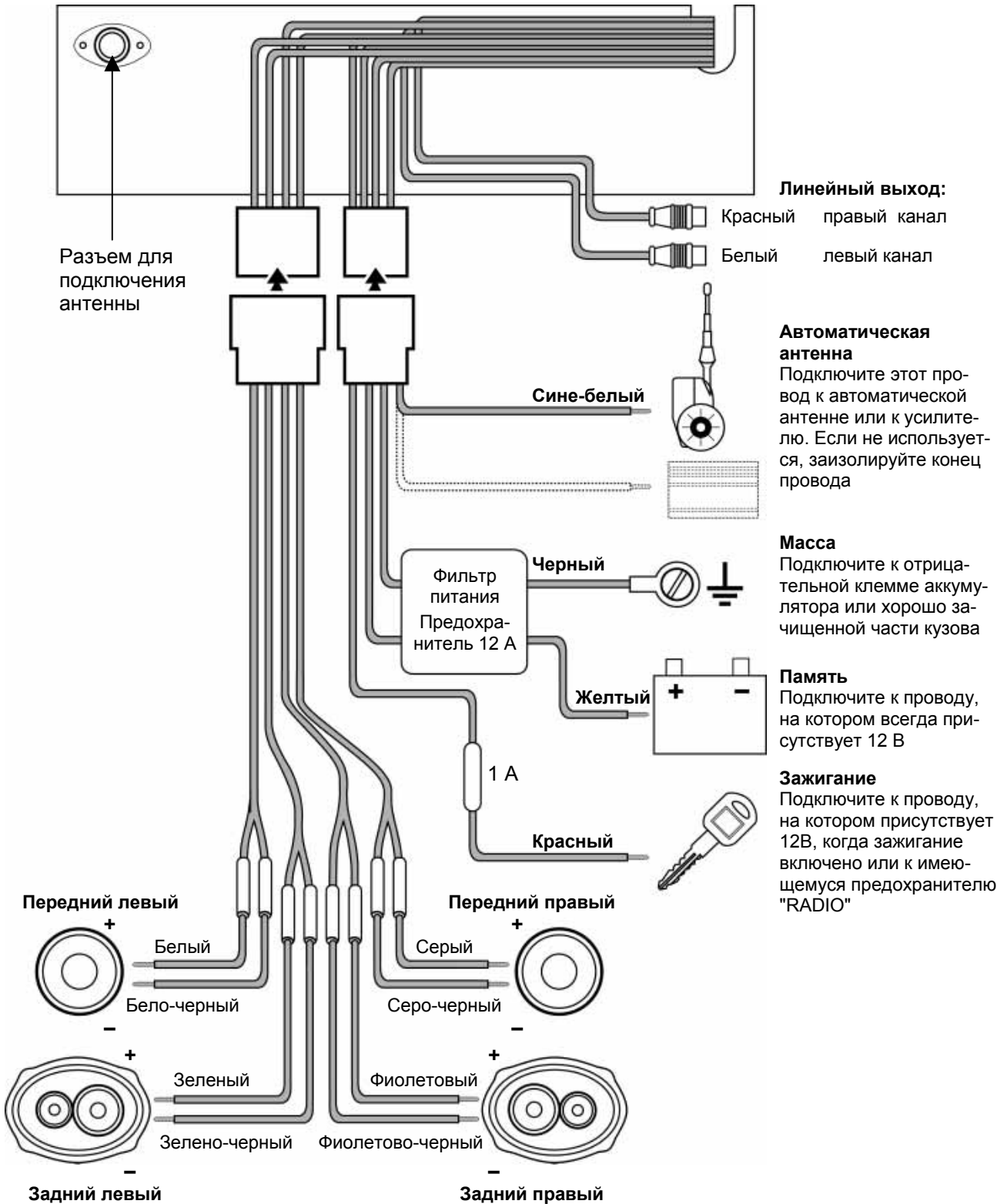
Установка передней панели на место



Осторожно:

1. Никогда не роняйте переднюю панель CD-ресивера.
2. Никогда не нажимайте на дисплей или кнопки при отсоединении или установке передней панели.
3. Никогда не дотрагивайтесь до разъемов, находящихся на передней панели и CD-ресивере. Это может привести к загрязнению разъемов и плохому электрическому контакту.
4. В случае загрязнения контактов, их можно очищать сухой и чистой тканью.
5. Не подвергайте переднюю панель сильному нагреванию или воздействию прямых солнечных лучей.
6. Следите за тем, чтобы на переднюю панель CD-ресивера не попали бензин, растворители или другие летучие жидкости.
7. Никогда даже не пытайтесь разобрать переднюю панель CD-ресивера.

Схема подключения проводов CD-ресивера

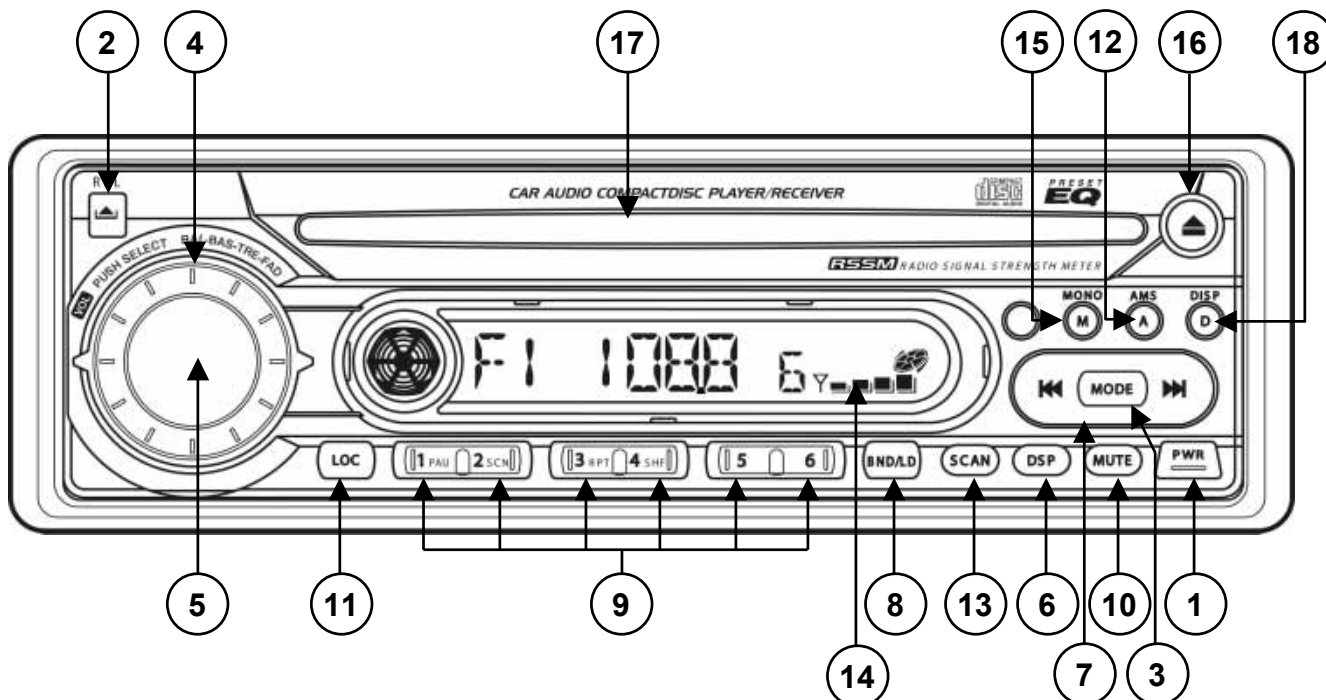


Внимание! Неверное подключение CD-ресивера может привести к его поломке и лишению права на гарантийное обслуживание.

Внимание! В данном CD-ресивере используются усилители мощности, подключенные по мостовой схеме. При подключении динамиков не допускается замыкание проводов на массу автомобиля или друг с другом.

Внимание! Красный провод CD-ресивера должен быть подключен к цепи зажигания во избежание разряда аккумуляторной батареи автомобиля при продолжительной стоянке.

Элементы управления и их функции



(1) Кнопка PWR

Для включения CD-ресивера нажмите кнопку **PWR**. Для выключения CD-ресивера нажмите кнопку **PWR** еще раз.

(2) Кнопка REL

Нажимайте данную кнопку для снятия передней панели CD-ресивера. См. также пояснения на стр. 5.

(3) Кнопка выбора режима работы MODE

Для выбора необходимого режима работы нажимайте кнопку **MODE**. В случае, если в CD-ресивер загружен компакт-диск, при каждом нажатии на кнопку **MODE** происходит переключение режимов в следующем порядке:

Радиоприемник ↔ Проигрыватель компакт-дисков

(4) Вращающийся регулятор уровня

Данный регулятор используется для настройки звучания CD-ресивера в том режиме, который выбран с помощью кнопки выбора (5). Настройка звучания осуществляется следующим образом.

В режиме регулировки уровня громкости:

Вращайте регулятор по часовой стрелке для увеличения уровня громкости или против часовой стрелки для уменьшения уровня громкости. Значение уровня громкости выводится на дисплей CD-ресивера.

В режиме регулировки низких частот:

Когда на дисплее CD-ресивера имеется индикация "BAS", вращайте регулятор по часовой стрелке для увеличения уровня низких частот или против часовой стрелки для уменьшения уровня низких частот. Значение уровня низких частот выводится на дисплей CD-ресивера.

В режиме регулировки высоких частот:

Когда на дисплее CD-ресивера имеется индикация "TRE", вращайте регулятор по часовой стрелке для увеличения уровня высоких частот или против часовой стрелки для уменьшения уровня высоких частот. Значение уровня высоких частот выводится на дисплей CD-ресивера.

В режиме регулировки баланса правого и левого канала:

Когда на дисплее CD-ресивера имеется индикация "BAL", вращайте регулятор по часовой стрелке для смещения звучания в сторону динамиков правого канала, или против часовой стрелки для смещения звучания в сторону динамиков левого канала. Смещение звучания отражается на дисплее CD-ресивера.

В режиме регулировки баланса передних и задних динамиков:

Данная функция позволяет изменять баланс звучания передних и задних динамиков, если передние и задние динамики подключены к CD-ресиверу.

Когда на дисплее CD-ресивера имеется индикация "FAD", вращайте регулятор по часовой стрелке для смещения звучания в сторону задних динамиков или против часовой стрелки для смещения звучания в сторону передних динамиков. Смещение звучания отражается на дисплее CD-ресивера.

(5) Кнопка выбора характеристики регулировки и "Ввод" MP3

Данная кнопка, совмещенная с регулятором параметров звучания (4), используется для выбора режима настройки звучания CD-ресивера. Режимы выбираются в следующем порядке:

VOL (громкость) → BAS (низкие частоты) → TRE (высокие частоты) → BAL (баланс левого и правого каналов) → FAD (баланс передних и задних каналов).

Индикация каждого режима настройки выводится на дисплей CD-ресивера. Начальным состоянием является режим регулировки уровня громкости.

(6) Кнопка выбора характеристики звучания DSP

При помощи кнопки **DSP** можно выбрать наиболее приятную для вашего слуха настройку звучания.

Каждое нажатие кнопки **DSP** изменяет настройку звучания следующим образом:

... → FLAT → CLASSICS → POP M → ROCK M → DSP OFF → ...
(ровная) (классическая (поп-музыка) (рок-музыка) (коррекция
музыка) отключена)

В режиме DSP OFF характеристика звучания будет определяться регуляторами тембра.

(7) Кнопки настройки радиоприемника и управления (3/2)

В режиме радиоприемника

Автоматическая настройка на радиостанцию

Нажимайте кратковременно кнопку 4 для автоматического поиска радиостанции в направлении увеличения частоты настройки.

Нажимайте кратковременно кнопку 5 для автоматического поиска радиостанции в направлении уменьшения частоты настройки.

Ручная настройка на радиостанцию

Для переключения в режим ручной настройки нажмите и удерживайте в течение 2 с кнопку 4 или 5. На дисплее появится надпись "MANUAL".

Для увеличения частоты настройки на один шаг кратковременно нажимайте кнопку 4. Для уменьшения частоты настройки на один шаг кратковременно нажимайте кнопку 5.

Для быстрой смены частоты настройки удерживайте нажатой кнопку 4 или 5.

Выключение функции ручной настройки и переход к режиму автоматического поиска произойдет автоматически, если не производить никаких действий по ручной настройке в течение 3 с. При этом на дисплее на некоторое время высветится надпись "AUTO".

В режиме проигрывателя компакт-дисков

Нажимайте кнопку 4 или 5 для перехода, соответственно, к началу следующей дорожки записи или началу текущей дорожки записи компакт-диска. Для перехода к началу предыдущей дорожки записи компакт-диска нажмите кнопку 5 два раза. Нажмите кнопку 4 или 5 и удержите ее в нажатом положении не менее чем на 2 секунды для ускоренного воспроизведения (со звуком) в прямом или обратном направлении; для восстановления нормальной скорости воспроизведения отпустите соответствующую кнопку.

(8) Кнопка выбора диапазона и включения функции тонкомпенсации BND/LD

Нажимайте данную кнопку для циклического переключения диапазонов радиоприемника в следующем порядке:

→ FM1 → FM2 → FM3 → FM ↻

FM1, FM2 и FM3 являются обычными FM-диапазонами. Последний же диапазон, имеющий обозначение FM, является диапазоном УКВ.

Кроме того, данная кнопка используется для включения функции тонкомпенсации. При прослушивании с низким уровнем громкости нажимайте и удерживайте не менее чем на 2 с кнопку **BND/LD** для увеличения уровня низких частот. На дисплее CD-ресивера появится индикация "LOUD ON". Для отключения режима тонкомпенсации нажмите и удерживайте не менее чем на 2 с кнопку **BND/LD** еще раз. На дисплее CD-ресивера появится индикация "LOUD OFF".

(9) Кнопки 1,2,3,4,5,6

В режиме радиоприемника

Данные кнопки используются для программирования в память CD-ресивера настройки на определенные радиостанции. Шесть кнопок позволяют сохранить в памяти CD-ресивера настройку на 24 радиостанции, по шесть радиостанций в диапазонах FM1, FM2, FM3 и FM. Сохранение настройки на радио-

станции в памяти CD-ресивера и использование данных кнопок для быстрой настройки на нужные радиостанции производятся следующим образом.

Сохранение настройки на радиостанцию в памяти CD-ресивера:

Нажмите кнопку желаемой ячейки памяти предварительной настройки и удержите ее в нажатом положении не менее чем на 2 секунды. В память данной кнопки будет запрограммирована радиостанция, на которую настроен радиоприемник.

Прслушивание радиостанции, настройка на которую сохранена в памяти CD-ресивера:

Нажмите на кнопку предварительной настройки (1 – 6), в памяти которой хранится настройка на желаемую радиостанцию. Номер нажатой кнопки появится на дисплее CD-ресивера.

В режиме проигрывателя компакт-дисков

Кнопка 1/PAU. Нажимайте данную кнопку для временной остановки воспроизведения компакт-диска (паузы воспроизведения); для возобновления воспроизведения компакт-диска нажмите данную кнопку еще раз.

Кнопка 2/SCN. Нажимайте данную кнопку для последовательного воспроизведения первых 10 секунд каждой песни, записанной на диске. Нажмите данную кнопку еще раз для остановки сканирования и начала воспроизведения с текущей выбранной песни.

Кнопка 3/RPT. Нажимайте данную кнопку для повторного воспроизведения текущей дорожки диска. Для отмены данного режима нажмите кнопку еще раз или удалите компакт-диск из устройства.

Кнопка 4/SHF. Нажимайте данную кнопку для воспроизведения дорожки компакт-диска в случайном порядке. Для выбора другой дорожки компакт-диска в случайном порядке нажимайте кнопку 4 или 5 (7). Для отмены данного режима нажмите кнопку еще раз или удалите компакт-диск из устройства.

(10) Кнопка MUTE

Нажимайте кнопку **MUTE** для быстрого отключения звука. На жидкокристаллическом дисплее CD-ресивера появится и начнет мигать надпись "MUTE". Для восстановления прежнего уровня громкости звучания нажмите кнопку **MUTE** еще раз.

(11) Кнопка LOC

Данная кнопка позволяет переключать режим приема "местный/дальний". Изначально CD-ресивер работает в режиме дальнего приема (DX). При выборе режима местного приема на дисплее CD-ресивера на некоторое время появляется индикация "LOCAL".

(12) Кнопка AMS/MENU (кнопка автоматического сохранения настройки на радиостанции в памяти CD-ресивера и сканирования предварительно настроенных радиостанций)

Сканирование предварительно настроенных радиостанций

Для сканирования предварительно настроенных радиостанций нажмите кнопку **AMS** не более чем на 2 секунды. Во время сканирования радиоприемник будет последовательно на пять секунд настраиваться на каждую радиостанцию, хранящуюся в памяти CD-ресивера. Порядковый номер каждой радиостанции в памяти CD-ресивера будет мигать на дисплее. Для остановки сканирования нажмите еще раз кнопку **AMS** или нажмите любую из цифровых кнопок 1 - 6.

Автоматическая настройка на радиостанции с сохранением в памяти CD-ресивера

Нажатие кнопки **AMS** более чем на 2 секунды приведет к включению функции автоматической настройки на радиостанции в выбранном диапазоне и сохранению в памяти CD-ресивера первых шести обнаруженных радиостанций.

(13) Кнопка SCAN

Нажимайте данную кнопку для сканирования радиостанций в выбранном диапазоне. Во время сканирования радиоприемник будет последовательно автоматически искать и на пять секунд настраиваться на каждую радиостанцию в выбранном диапазоне. Частота каждой найденной радиостанции будет мигать на дисплее. Для остановки сканирования нажмите еще раз кнопку **SCAN** или нажмите любую из кнопок 1 - 6.

(14) Индикатор уровня радиосигнала RSSM (Radio Signal Strength Meter)

Данный индикатор показывает уровень сигнала радиостанции, на которую в данный момент настроен радиоприемник CD-ресивера:



Наихудшие условия приема



Наилучшие условия приема

(15) Кнопка MONO

Радиоприемник автоматически обнаруживает стереорежим радиостанции FM, если ее сигнал достаточно силен. На дисплее в этом случае загорается индикатор "ST". Отключение стереофонического режима приема может понадобиться, если выбранная радиостанция принимается с сильным шумом или с помехами. Для этого нажимайте кнопку **MONO**. При этом на некоторое время на дисплее поя-

вится надпись "MONO", а индикатор "ST" исчезнет. Нажимайте кнопку **MONO** повторно для возврата к режиму стереоприема.

(16) Кнопка **⌘**

Нажимайте данную кнопку для удаления компакт-диска.

(17) Отсек компакт-диска

Данный отсек предназначен для загрузки компакт-диска в CD-ресивер. После загрузки компакт-диска автоматически начнется его воспроизведение.

(18) Кнопка **DISP**

Во время приема радиопрограмм нажимайте данную кнопку для переключения дисплея на часы CD-ресивера. Через 5 с автоматически восстановится индикация значения частоты настройки. Для досрочного восстановления на дисплее индикации значения частоты нажмите данную кнопку еще раз.

Во время воспроизведения записи с компакт-диска нажимайте данную кнопку для переключения дисплея на часы CD-ресивера. Через 5 с автоматически восстановится индикация режима воспроизведения. Для досрочного восстановления на дисплее индикации режима воспроизведения нажмите данную кнопку еще раз.

В режиме часов:

Для входа в режим установки текущего времени удерживайте в нажатом положении кнопку **DISP** в течение не менее 2 с. Значение времени начнет мигать.

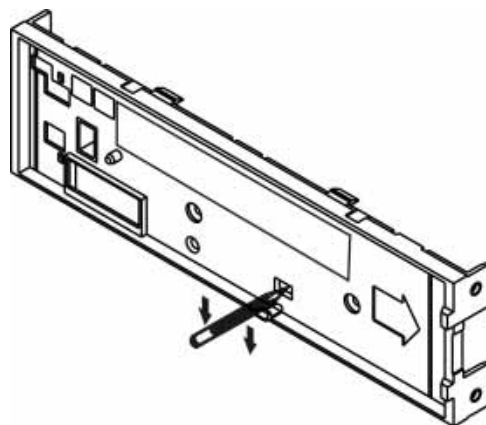
Установка значения часа: нажмите кнопку **2** для увеличения значения часа на единицу. При удержании данной кнопки в нажатом положении значение часа на дисплее CD-ресивера будет изменяться быстро.

Установка значения минут: нажмите кнопку **3** для увеличения значения минут на единицу. При удержании данной кнопки в нажатом положении значение минут на дисплее CD-ресивера будет изменяться быстро.

Выход из режима установки текущего времени происходит автоматически, если не предпринимать никаких действий в течение 5 с.

Кнопка RESET

Кнопка **RESET** находится на корпусе CD-ресивера и для ее нажатия следует воспользоваться шариковой ручкой или другим подобным металлическим инструментом. Кнопка утоплена внутрь корпуса CD-ресивера, что позволяет избежать ее случайного нажатия. После нажатия и удержания данной кнопки в течение 2 секунд из памяти CD-ресивера будут стерты все запрограммированные радиостанции. Данная кнопка должна быть нажата при появлении на дисплее ошибочной индикации или при неверном функционировании CD-ресивера.



Воспроизведение дисков в формате MP3

Примечания:

Далее по тексту под термином "альбом" понимается каталог диска, а под термином "трек" - MP3-файл.

Чтение дисков, записанных при помощи пакетной записи (UDF), CD-ресивером не поддерживается

Загрузка диска

Загрузите диск в CD-ресивер, как обычный аудио-CD. CD-ресивер автоматически распознает MP3-диск, на дисплей будет выведено сообщение "MP3 T01", затем надпись "READING". После того, как закончится сканирование диска, начнется его воспроизведение с первого трека из первого альбома.

Навигация по диску

В CD-ресивере предусмотрено три способа выбора необходимого трека или альбома.

1. Навигация на основе порядковых номеров треков.

А) В режиме воспроизведения MP3 нажмите один раз кнопку **AMS/MENU** (12), на дисплее появится индикация "MP3 T*", введите выбранный номер трека, затем нажмите кнопку "Ввод" (5). Для ввода цифр используйте следующие кнопки:

Цифра	1	2	3	4	5	6	7	8	9	0
Кнопка	1	2	3	4	5	6	MODE	3	2	DISP
Поз. на рис.	9	9	9	9	9	9	3	7	7	18

Б) Поворачивайте ручку регулятора (4) для пропуска текущего трека и перехода к предыдущему или следующему треку.

В) Нажимайте кнопку **3** и **2** (7) для пропуска 10 треков за одно нажатие.

2. Поиск по имени альбома или трека.

В режиме воспроизведения MP3 нажмите два раза подряд кнопку AMS/MENU (12), на дисплее появится символ "**". Введите фрагмент названия альбома или трека и нажмите кнопку "Ввод" (5). Для ввода букв используйте следующие кнопки:

Буква	A,B,C	D,E,F	G,H,I	J,K,L	M,N,O	P,Q,R	S,T,U	V,W,X	Y,Z,пробел	_,-,+	курсор	след./пред. символ
Кнопка	1	2	3	4	5	6	MODE	3	2	DISP	Ввод	Регулятор
Поз. на рис.	9	9	9	9	9	9	3	7	7	18	5	4

CD-ресивер найдет все треки и альбомы, в названии которых встречается искомая последовательность символов. Для передвижения по сформированному списку используйте регулятор (4). Нажимайте кнопку "Ввод" (5) для выбора необходимого трека или альбома. Если выбран альбом, то появится индикация "\". Для перемещения по трекам альбома используйте регулятор (4). Для выбора трека нажимайте кнопку "Ввод" (5). Включится режим воспроизведения выбранного трека.

3. Навигация по альбомам.

В режиме воспроизведения MP3 нажмите три раза подряд кнопку AMS/MENU (12), на дисплее появится имя первого альбома на диске. Для перемещения по списку альбомов используйте регулятор (4). Для выбора альбома нажимайте кнопку "Ввод" (5). После выбора альбома появится индикация "\". Для перемещения по трекам выбранного альбома используйте регулятор (4). Для выбора трека нажимайте кнопку "Ввод" (5). Включится режим воспроизведения выбранного трека. Для возврата в список альбомов нажимайте кнопку "Ввод" (5), когда на дисплее имеется индикация "\".

Обслуживание

Обслуживание CD-ресивера

Ниже приводятся рекомендации, которые позволят Вам успешно использовать данный CD-ресивер многие годы.

1. Защищайте CD-ресивер от попадания влаги. В случае попадания влаги на CD-ресивер немедленно вытрите его досуха. Жидкости, содержащие минеральные вещества, могут привести к коррозии электронных схем.
2. Защищайте CD-ресивер от попадания на него пыли и грязи, которые могут привести к преждевременному износу деталей.
3. При переноске CD-ресивера будьте предельно внимательны и аккуратны. Падение ресивера может привести к повреждению печатных плат и корпуса, что, в свою очередь, может привести к тому, что CD-ресивер будет работать неправильно или не будет работать совсем.
4. Время от времени протирайте CD-ресивер влажной тряпкой, что позволит ему всегда выглядеть как новому. Для очистки CD-ресивера никогда не используйте едкие химические вещества, чистящие жидкости или сильнодействующие моющие средства.
5. Используйте и храните CD-ресивер только при нормальной температуре. Высокая температура способствует сокращению срока службы электронных устройств, а также деформации и повреждению пластиковых деталей.

Обращение с компакт-дисками

Грязь, пыль и царапины на поверхности компакт-диска, а также его деформация, могут привести к "перескакиванию" звука во время воспроизведения и к ухудшению качества звучания.

1. Кроме компакт-дисков, которые имеют указанную здесь маркировку, CD-проигрыватель может воспроизводить записываемые компакт-диски типа CD-R, однако некоторые из них могут читаться с ошибками из-за особенностей записывающего оборудования и настроек программного обеспечения.
2. Если на рабочей поверхности компакт-диска (стороне, на которой нанесена запись) имеются следы от пальцев или пыль, аккуратно протрите диск мягкой тряпкой. В отличие от обычных пластинок компакт-диски не имеют дорожек, в которых может скапливаться пыль, поэтому удалить всю пыль с поверхности компакт-диска можно, просто аккуратно проводя по его поверхности мягкой тряпкой. Протирайте компакт-диск прямыми движениями от центра к краям. Мелкие пылинки и небольшие пятна не оказывают никакого влияния на качество воспроизведения.
3. Никогда не используйте для очистки компакт-дисков химические вещества, такие как аэрозоли для очистки грампластинок, антистатические аэрозоли или жидкости, бензин или растворители. Данные химические вещества могут сильно повредить поверхность компакт-дисков.
4. После прослушивания следует убирать компакт-диски в предназначенные для этого коробки. Это позволит избежать появления на поверхности компакт-диска больших царапин, способных вызвать "перескакивание" звука.



5. Не подвергайте компакт-диски воздействию сильных солнечных лучей, высокой влажности или высокой температуры в течение длительного времени. Длительное воздействие высокой температуры может привести к короблению компакт-диска.
6. Никогда не приклеивайте бумагу и не пишите на поверхности компакт-диска шариковой ручкой.

Осторожно

1. Для подачи питания на данный CD-ресивер может использоваться только источник питания напряжением 12 В постоянного тока (при условии заземления отрицательного полюса аккумуляторной батареи). Ни в коем случае не устанавливайте данный CD-ресивер на автомобили, у которых заземлен положительный полюс аккумуляторной батареи.
2. Данный CD-ресивер имеет специальный фильтр, позволяющий практически исключить помехи по питанию. Однако на некоторых автомобилях (в частности, на старых моделях) могут быть слышны щелчки или другие нежелательные помехи.
3. При замене предохранителей убедитесь, что новый предохранитель такого же типа и номинала. Использование других предохранителей может вызвать выход из строя ресивера. В данной модели используется один предохранитель на 12 А, расположенный в фильтре питания и один предохранитель на 1 А, расположенный в красном проводе.

Эксплуатационные ограничения и текущий ремонт

CD-ресивер предназначен для эксплуатации в салоне автомобилей с напряжением бортовой сети 12 В. Не следует эксплуатировать CD-ресивер, имеющий повреждения корпуса, съемной передней панели, соединительных кабелей и динамиков.

Ниже приводится таблица, в которой сведены простые проверки, способные помочь вам устранить большую часть проблем, возникающих при использовании CD-ресивера.

При отсутствии видимых причин неисправности CD-ресивер следует демонтировать, отсоединить кабели 9- и 4-контактного разъемов, линейного выхода и антенны, и обратиться на предприятие розничной торговли (установочный центр) по месту приобретения CD-ресивера.

Осторожно: Металлические детали CD-ресивера (особенно его задняя панель) во время работы сильно нагреваются, поэтому не дотрагивайтесь до этих поверхностей руками сразу же после того, как вынете CD-ресивер.

Перед тем, как перейти к проверкам, описанным в данной таблице, тщательно проверьте правильность подключения CD-ресивера.

Симптом	Вероятная причина	Устранение
Нет питания	Ключ не повернут в замке зажигания автомобиля в положение ON (зажигание)	Если в качестве источника питания выбрана дополнительная цепь питания, но двигатель не работает, поверните ключ в замке зажигания в положение "ACC" (дополнительное)
	Перегорел предохранитель	Замените предохранитель питания
Нет звука	CD-ресивер неправильно подключен к источнику питания	Перепроверьте правильность подключения CD-ресивера к источнику питания
	Соединительные кабели подключены неправильно	Проверьте правильность подключения динамиков и других соединительных проводов
Компакт-диск не загружается в CD-ресивер или не удаляется из CD-ресивера	В CD-ресивере уже есть компакт-диск	Выньте компакт-диск из CD-ресивера, затем загрузите в него новый компакт-диск
	Внутри автомобиля слишком высокая температура	Подождите, пока температура внутри автомобиля понизится, затем повторите попытку
	Конденсация влаги	В течение часа не пользуйтесь CD-ресивером, затем повторите попытку
Плохое качество звучания	Дефектный или сильно загрязненный компакт-диск	Попробуйте почистить компакт-диск Попробуйте воспроизводить другой компакт-диск
	Неверный угол установки CD-ресивера	Убедитесь, что наклон CD-ресивера не превышает 30°
Радиоприемник не работает	К CD-ресиверу не подключен кабель антенны	Надежно подключите кабель антенны к CD-ресиверу
Не работает функция автоматической настройки на радиостанции	Радиостанции имеют слишком слабый сигнал	Настраивайтесь на станции вручную