

# SVEN®

## SPS-818

### ИНСТРУКЦИЯ ПО ЭКСПЛУАТАЦИИ

Рус

### Мультимедийная активная акустическая стереосистема с сабвуфером



Перед эксплуатацией системы внимательно ознакомьтесь с настоящей инструкцией и сохраните ее на весь период использования

***Благодарим Вас за покупку акустической системы (АС) торговой марки SVEN!***

#### **ПРЕДУПРЕЖДЕНИЕ ОБ ОГРАНИЧЕНИИ ОТВЕТСТВЕННОСТИ**

Несмотря на приложенные усилия сделать инструкцию более точной, возможны некоторые несоответствия. Информация данной инструкции предоставлена на условиях «как есть». Автор и издатель не несут никакой ответственности перед лицом или организацией за ущерб или повреждения, произошедшие от информации, содержащейся в данной инструкции.

#### **ТОРГОВЫЕ МАРКИ**

Все торговые марки являются собственностью их законных владельцев.

#### **РАСПАКОВКА**

Аккуратно распакуйте акустическую систему, проследите за тем, чтобы внутри коробки не остались какие-либо принадлежности. Проверьте устройство на предмет повреждений, если АС повреждена при транспортировке, обратитесь в фирму, осуществлявшую доставку, если АС функционирует неправильно, сразу же обратитесь к дилеру.

#### **АВТОРСКОЕ ПРАВО**

© Перевод Sven Corp. 2003

Данная инструкция и содержащаяся в ней информация защищены авторским правом. Все права оговорены.

**СОДЕРЖАНИЕ**

<b>1. МЕРЫ БЕЗОПАСНОСТИ</b> .....	4
<b>2. КОМПЛЕКТАЦИЯ</b> .....	4
<b>3. ОСОБЕННОСТИ АС</b> .....	4
<b>4. РАСПОЛОЖЕНИЕ АС</b> .....	4
<b>5. ПОДКЛЮЧЕНИЕ И ЭКСПЛУАТАЦИЯ</b> .....	5
<b>6. ТЕХНИЧЕСКИЕ ХАРАКТЕРИСТИКИ</b> .....	6

## **1. МЕРЫ БЕЗОПАСНОСТИ**

1. Не допускайте замыканий проводов (в том числе и «заземленных») колонок между собой, на корпус усилителя и на землю, т. к. это выводит из строя выходные каскады усилителя.
2. Оберегайте АС от попадания в отверстия посторонних предметов.
3. Оберегайте АС от повышенной влажности, пыли и воздействия высоких температур.
4. Не используйте для протирки бензин, спирты или другие растворители, т. к. они могут повредить окрашенную поверхность. Для чистки используйте мягкую сухую ткань.
5. Не вскрывайте и не производите ремонт самостоятельно.

## **2. КОМПЛЕКТАЦИЯ**

1. Сабвуфер — 1 шт.
2. Сателлиты — 2 шт.
3. Сигнальный входной кабель — 1 шт.
4. Инструкция по эксплуатации — 1 шт.

## **3. ОСОБЕННОСТИ АС**

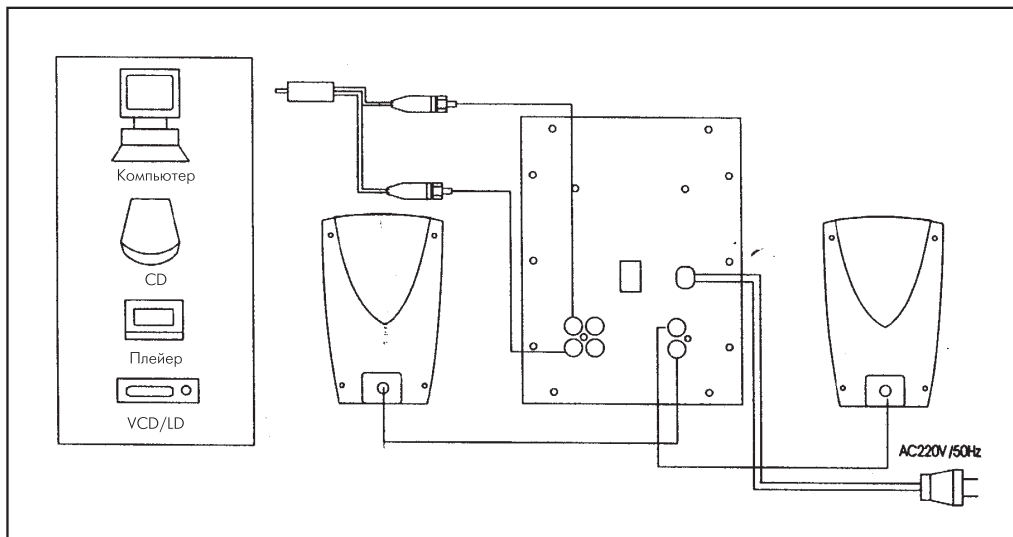
- АС совместима с аудиовыходами звуковой карты ПК, VCD, CD и т. д.
- Встроенный трансформаторный источник питания
- Магнитное экранирование позволяет использовать АС вблизи мониторов и телевизоров практически без искажения изображения
- Плавное управление тембром

## **4. РАСПОЛОЖЕНИЕ АС**

- 1) Располагайте колонки относительно слушателя симметрично на расстоянии не менее одного метра.
- 2) Возможно небольшое искажение изображения у сверхчувствительных мониторов и телевизоров, устанавливайте АС подальше от телевизора.

## 5. ПОДКЛЮЧЕНИЕ И ЭКСПЛУАТАЦИЯ

- 1) Перед подключением убедитесь, что все компоненты системы выключены.
- 2) Соедините сабвуфер с сателлитами.
- 3) Вставьте мини-джек сигнального кабеля в линейный выход звуковой карты компьютера, аудио-, видеоаппаратуры и т. д. Затем соедините две вилки сигнального кабеля с соответствующими по цвету входными розетками активной колонки.
- 4) Вставьте вилку питания в сетевую розетку.
- 5) Поверните ручку регулятора громкости на минимум, включите питание на задней стенке активной колонки.
- 6) Подстройте ручки регуляторов громкости сабвуфера и сателлитов на необходимый уровень громкости.
- 7) Подстройте ручку тембр на необходимый уровень звучания.
- 8) Для повышения качества воспроизведения звука воспользуйтесь выходом звуковой карты Line-Out.



**6. ТЕХНИЧЕСКИЕ ХАРАКТЕРИСТИКИ**

№	Характеристики и единицы измерения	Значение
1.	Выходная мощность, Вт (RMS)	18 + 2 x 5
2.	Динамики: сабвуфер сателлиты, мм	100 75
3.	Сопротивление, Ом	4
4.	Магнитное экранирование	да
5.	Напряжение питания	220 В, 50 Гц
6.	Диапазон частот усилитель сабвуфер сателлиты, Гц колонки сабвуфер сателлиты, Гц	20—250 50—18 000  20—300 100—18 000
7.	Размеры: сабвуфер сателлиты, мм	161 x 270 x 204 83 x 103 x 135
8.	Масса, кг	6,2

**Примечания:**

1. Технические характеристики, приведенные в таблице, справочные и не могут служить основанием для претензий.
2. Продукция торговой марки SVEN постоянно совершенствуется. По этой причине технические характеристики могут быть изменены без предварительного уведомления.

## Super woofer stereo system SPS-818



Please read this operation manual before using the unit and retain this operation manual in safe place for future reference

**CONTENTS**

<b>1. SAFETY PRECAUTIONS</b> .....	9
<b>2. PACKING INCLUDING</b> .....	9
<b>3. AS FEATURES</b> .....	9
<b>4. LOCATING</b> .....	9
<b>5. INSTALLATION AND OPERATION GUIDE</b> .....	10
<b>6. SPECIFICATION</b> .....	11

***Thank you for buying the Sven acoustic system (AS)!***

**LIMITED WARRANTY**

The enclosed materials are provided «as is» without warranty of any kind, either expressed or implied, including but not limited to the implied warranties of merchant ability and fitness for a particular purpose. The entire risk as to quality and performance of the system and enclosed material is assumed by you

**LIMITATION OF REMEDIES**

Sven entire liability and your exclusion remedy shall be replacement of the media if you have met the conditions as described under «Limited Warranty».

In no event will Sven Corporation be liable to you for any damages arising out of your use of this system.

All mentioned trademarks are registered trademarks of their respective owners.



## 1. SAFETY PRECAUTIONS

- 1) Do not allow AS wire connecting (including grounded ones), AS wire and amplifier package connecting, AS wire connecting to ground, as this may cause amplifier output stages damage.
- 2) Never push objects of any kind (needles, hair-pins, coins, insects) into this system.
- 3) Do not put the system in damp circumstances, prevent from ingress of moisture and dust. (Do not place flower vases and other objects on the system).
- 4) Prevent AS from heating. (Do not install AS near heat sources and prevent it from direct sunlight).
- 5) Do not use petrol, alcohol and other solvents when cleaning, as they may damage stained surface. Clean only with dry soft cloth.
- 6) In order to avoid electric shock and other accidents, never open the back cover for repair without any professional guidance.
- 7) If AS do not operate, unplug it and refer to service personnel.

## 2. PACKING INCLUDING

- 1) Wooden cabinet for subwoofer — 1 pc
- 2) Plastic satellite case — 2 pcs
- 3) Signal input cable — 1 pc
- 4) Operation Manual — 1 pc

## 3. AS FEATURES

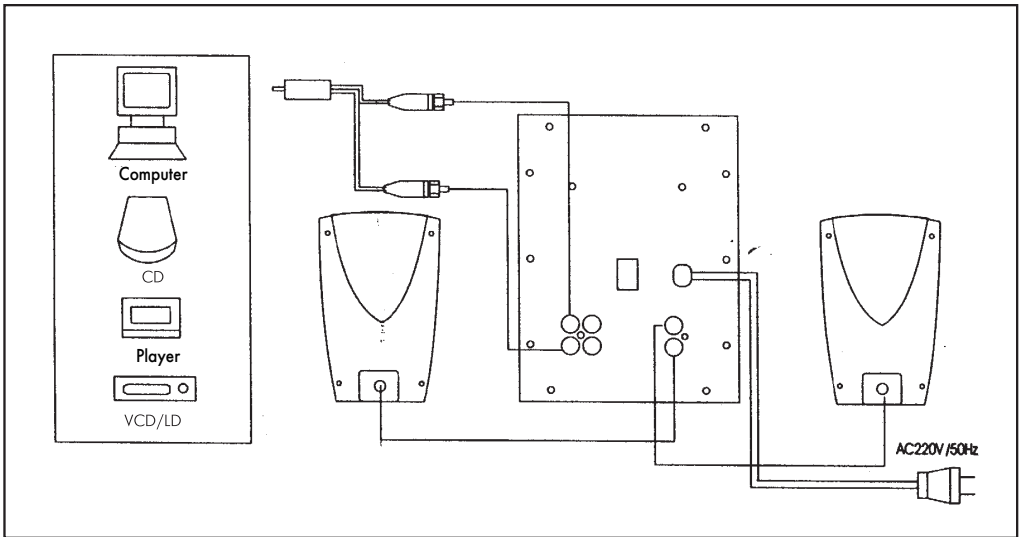
- AS is compatible with PC soundcard audio outputs, VCD outputs, CD outputs and so on.
- Built-in transformer power supply
- Magnetic shielding allow to use AS near monitors and TV sets practically without picture distortion
- Soft timbre control

## 4. LOCATING

- 1) Place the satellites symmetrically to the listeners to the distance not less than one metre.
- 2) Place AS far away from TV sets as picture distortion in supersensitive monitors and TV sets is possible.

## 5. INSTALLATION AND OPERATION GUIDE

- 1) Before connecting be sure that all components are switched off.
- 2) Connect the subwoofer and the satellite with the link cable.
- 3) Insert mini-jack of the signal cable into the output port of the PC soundcard, VCD output port, CD one and so on. Then connect two signal cable plugs with master speaker output ports (match the colours).
- 4) Plug the connector for power.
- 5) Revolve regulator knobs to the minimum; press the power button on the backside of the master speaker.
- 6) Adjust the W/WOLUME knob to your satisfied bass effect.
- 7) Adjust the WOLUME knob to your satisfied effect.
- 8) Use the soundcard Line-Out port to improve sound quality.

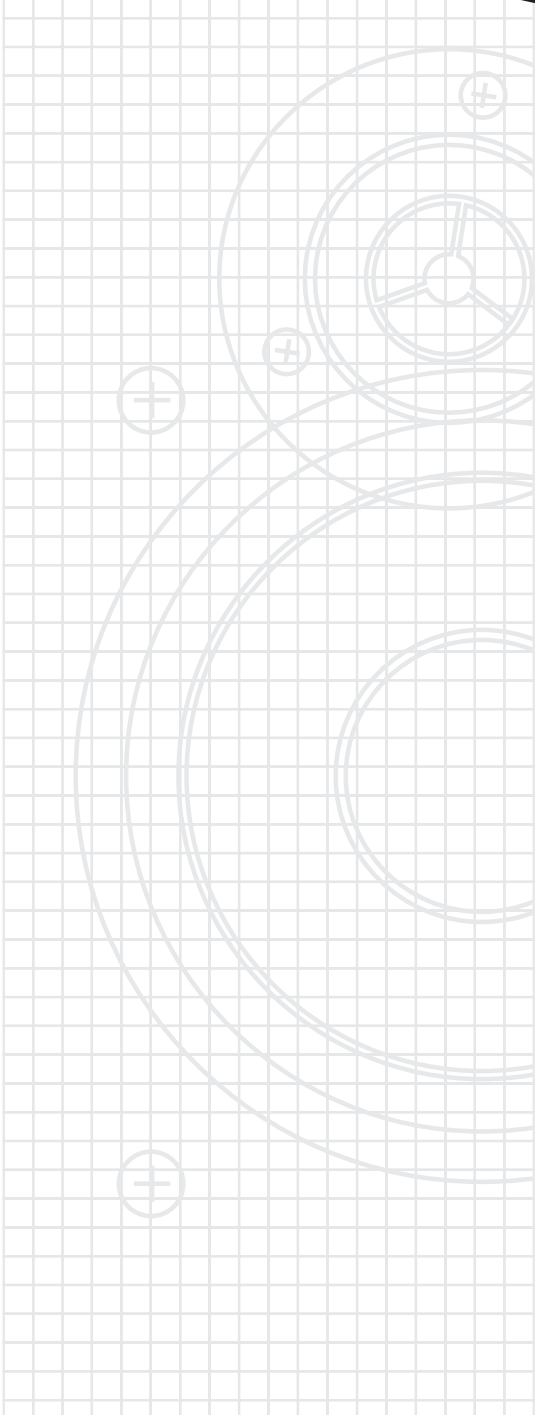
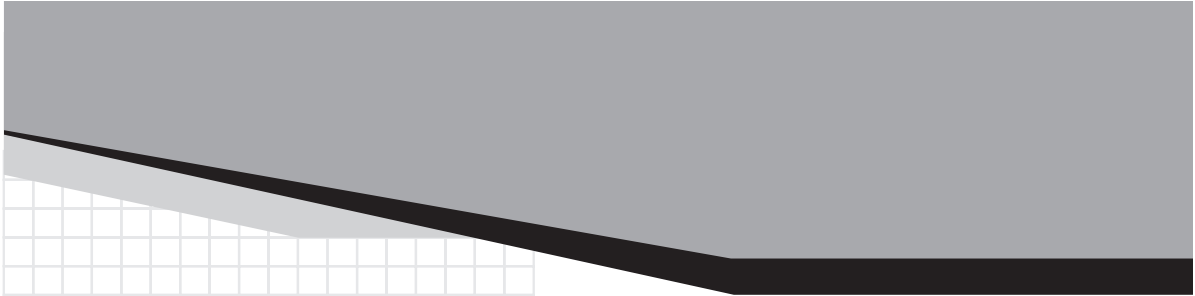


## 6. SPECIFICATION

No	Parameter, unit	Value
1.	Output power, W (RMS)	18 + 2 x 5
2.	Speaker units: subwoofer, woofer	4" 3"
3.	Impedance, Ohm	4
4.	Magnetic shielding	yes
5.	Voltage supply	220 V, 50 Hz
6.	Frequency range <u>amplifier</u> subwoofer woofer, Hz <u>woofers</u> subwoofer woofers, Hz	20—250 50—18 000  20—300 100—18 000
7.	Dimensions: subwoofer, woofer, mm	161 x 270 x 204 83 x 103 x 135
8.	Weight, kgs	6,2

**Notes:**

1. Given specifications may not serve the basis for claims.
2. Sven production is constantly developed. That's why the specifications may be changed without preliminary notice.



**SVEN<sup>®</sup>** Made in China