

# SVEN®

## SPS-860

### ИНСТРУКЦИЯ ПО ЭКСПЛУАТАЦИИ

Рус

**Активная  
мультимедийная  
5.1 акустическая  
система  
с дистанционным  
управлением**



Перед эксплуатацией системы внимательно ознакомьтесь с настоящей инструкцией и сохраните ее на весь период использования.

***Благодарим Вас за покупку акустической системы (АС) торговой марки SVEN!***

**АВТОРСКОЕ ПРАВО**

© Sven Corp. 2005 г. Версия 1.0 (V 1.0)

Данная инструкция и содержащаяся в ней информация защищены авторским правом. Все права защищены.

**ТОРГОВЫЕ МАРКИ**

Все торговые марки являются собственностью их законных владельцев.

**ПРЕДУПРЕЖДЕНИЕ ОБ ОГРАНИЧЕНИИ ОТВЕТСТВЕННОСТИ**

Несмотря на приложенные усилия сделать инструкцию более точной, возможны некоторые несоответствия. Информация данной инструкции предоставлена на условиях «как есть». Автор и издатель не несут никакой ответственности перед лицом или организацией за ущерб или повреждения, произошедшие от информации, содержащейся в данной инструкции.

**РАСПАКОВКА**

Аккуратно распакуйте акустическую систему, проследите за тем, чтобы внутри коробки не остались какие-либо принадлежности. Проверьте устройство на предмет повреждений, если АС повреждена при транспортировке, обратитесь в фирму, осуществлявшую доставку, если АС не функционирует, сразу же обратитесь к дилеру.

***Техническая поддержка размещена на сайте: [www.sven.ru](http://www.sven.ru)  
Здесь же вы сможете найти обновленную версию данной инструкции.***

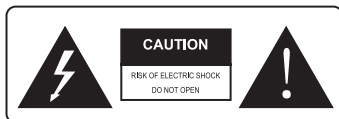
**СОДЕРЖАНИЕ**

<b>1. МЕРЫ БЕЗОПАСНОСТИ</b> .....	4
<b>2. КОМПЛЕКТАЦИЯ</b> .....	4
<b>3. ОСОБЕННОСТИ</b> .....	4
<b>4. ЭЛЕМЕНТЫ УПРАВЛЕНИЯ</b> .....	4
4.1 Передняя панель .....	4
4.2 Задняя панель .....	5
4.3 Пульт дистанционного управления .....	5
<b>5. СХЕМЫ ПОДКЛЮЧЕНИЯ ИСТОЧНИКОВ СИГНАЛА И САТЕЛЛИТОВ</b> .....	6
5.1 Подключение источников сигнала .....	6
5.2 Подключение спутников .....	7
<b>6. РАБОТА АС</b> .....	8
<b>7. ВОЗМОЖНЫЕ НЕИСПРАВНОСТИ</b> .....	9
<b>8. ТЕХНИЧЕСКИЕ ХАРАКТЕРИСТИКИ</b> .....	9

## 1. МЕРЫ БЕЗОПАСНОСТИ

- Не допускайте замыканий проводов (в том числе и «заземленных») колонок между собой, на радиатор усилителя и на землю, т. к. это выводит из строя выходные каскады.
- **При подключении кабелей источников сигналов и акустическая система должны быть выключены из сети питания.**
- Если в качестве источника сигнала служит звуковая карта компьютера, то компьютер должен быть подключен к трехпроводной сети питания с нулевым защитным проводом.
- Не рекомендуется располагать сабвуферы в непосредственной близости от чувствительных телевизоров и мониторов.
- Не устанавливайте АС рядом с мощными музыкальными инструментами и/или микрофонами.
- Оберегайте АС от попадания в отверстия посторонних предметов.
- Оберегайте АС от повышенной влажности, пыли и воздействия высоких температур.
- Не используйте для протирки бензин, спирты или другие растворители, т. к. они могут повредить окрашенную поверхность. Для чистки используйте мягкую сухую ткань.
- Не вскрывайте и не производите ремонт самостоятельно.

### Внимание!



- Стрелка в виде молнии внутри треугольника предупреждает о том, что внутри корпуса на элементах без изоляции имеется высокое напряжение, которое может внести риск поражения электрическим током.

## 2. КОМПЛЕКТАЦИЯ

- 1) Сабвуфер в деревянном корпусе — 1 шт.
- 2) Сателлиты — 5 шт.
- 3) Сигнальный входной кабель (2 RCA - 2 RCA) — 3 шт.
- 4) Пульт дистанционного управления — 1 шт.
- 5) Подставки для сателлитов — 4 шт., для центра — 1 шт.
- 6) Инструкция по эксплуатации — 1 шт.

## 3. ОСОБЕННОСТИ

- Встроенный 6-канальный усилитель
- Аналоговый 5.1-канальный АС-3 и DTS вход, три стереовхода (AUX, TV, Tuner)
- Возможность переключения входов как с лицевой панели, так и с помощью ПДУ
- Цифровой процессор обработки аудиосигнала (5.1 Virtual Surround) и 3-режимный эквалайзер
- Раздельное управление громкостью сабвуфера, центра, тыловых и фронтальных сателлитов (поканально)
- Раздельная регулировка тембра низких и высоких частот
- Компактный ультратонкий полнофункциональный пульт ДУ
- Дисплей для индикации текущего состояния системы

## 4. ЭЛЕМЕНТЫ УПРАВЛЕНИЯ

### 4.1 Передняя панель

- 1 Окно дисплея
- 2 Кнопка дежурного режима
- 3 Кнопка переключателя входов
- 4 Кнопка увеличения громкости звука
- 5 Кнопка уменьшения громкости звука
- 6 Кнопка включения виртуального 5.1-режима (5.1 VS)
- 7 Кнопка переключения режимов эквалайзера
- 8 Выключатель питания
- 9 Индикатор дежурного режима
- 10 Индикатор отключения звука
- 11 Индикатор подключения 5.1-входа
- 12 Индикатор подключения входа радиоприемника
- 13 Индикатор подключения входа телевизора
- 14 Индикатор подключения дополнительного входа
- 15 Индикатор включения виртуального 5.1-режима (5.1 VS)
- 16 Индикатор включения стереорежима
- 17 Индикатор включения режима Bypass

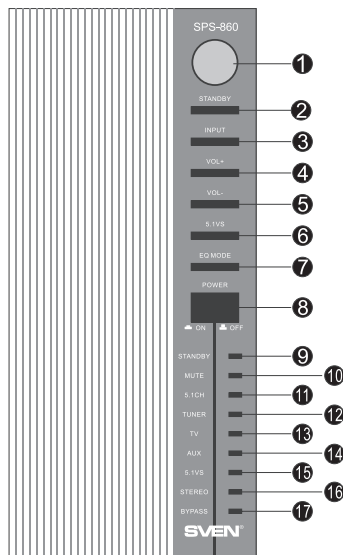


Рис. 1.

#### 4.2 Задняя панель

- 1 Входные гнезда подключения фронтальных каналов
- 2 Входное гнездо подключения центрального канала
- 3 Входное гнездо подключения канала сабвуфера
- 4 Входные гнезда подключения тыловых каналов
- 5 Входные стереогнезда для подключения радиоприемника
- 6 Входные стереогнезда для подключения телевизора
- 7 Входные стереогнезда для подключения дополнительного источника сигнала
- 8 Клеммы подключения правой фронтальной АС
- 9 Клеммы подключения левой фронтальной АС
- 10 Клеммы подключения правой тыловой АС
- 11 Клеммы подключения центральной АС
- 12 Клеммы подключения левой тыловой АС
- 13 Кабель питания

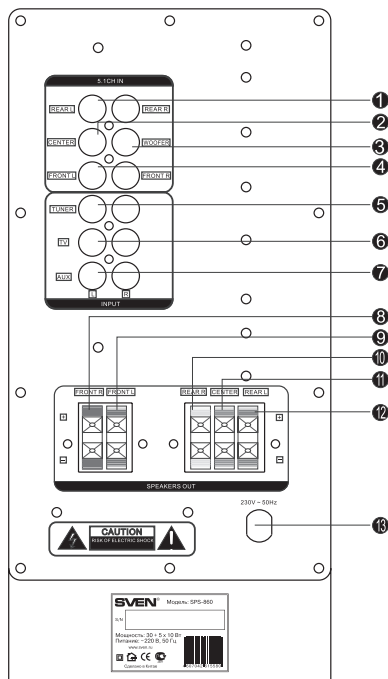


Рис. 2.

#### 4.3 Пульт дистанционного управления

- 1 Кнопка дежурного режима
- 2 Кнопка отключения звука
- 3 Кнопка подключения дополнительного стереовхода
- 4 Кнопка подключения входа телевизора
- 5 Кнопка подключения радиоприемника
- 6 Кнопка подключения 5.1-входа
- 7 Кнопка включения виртуального 5.1-режима (5.1 VS)
- 8 Кнопка включения режима Bypass
- 9 Кнопка включения режима Jazz эквалайзера
- 10 Кнопка включения режима Rock эквалайзера
- 11 Кнопка включения режима Pops эквалайзера
- 12 Кнопка выбора левого фронтального канала
- 13 Кнопка выбора правого фронтального канала
- 14 Кнопка выбора центрального канала
- 15 Кнопка выбора канала сабвуфера
- 16 Кнопка выбора левого тылового канала
- 17 Кнопка выбора правого тылового канала
- 18 Кнопка увеличения громкости
- 19 Кнопка уменьшения громкости
- 20 Кнопка сброса настроек
- 21 Кнопка выбора регулировки тембра ВЧ
- 22 Кнопка выбора регулировки тембра НЧ
- 23 Кнопка увеличения выбранного тембра
- 24 Кнопка уменьшения выбранного тембра

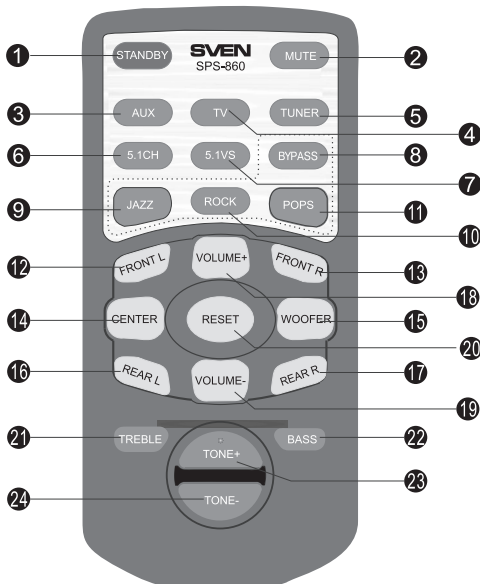


Рис. 3.

#### Эксплуатация ПДУ

- В ПДУ используются гальванические батарейки, при их установке соблюдайте полярность.
- Если не используете ПДУ более 1 недели, выньте батарейки.
- Храните ПДУ в сухом чистом месте.
- Дальность действия ПДУ составляет не более 7 метров при угле охвата  $\pm 30^\circ$ .

### 5. СХЕМЫ ПОДКЛЮЧЕНИЯ ИСТОЧНИКОВ СИГНАЛА И САТЕЛЛИТОВ

#### 5.1 Подключение источников сигнала

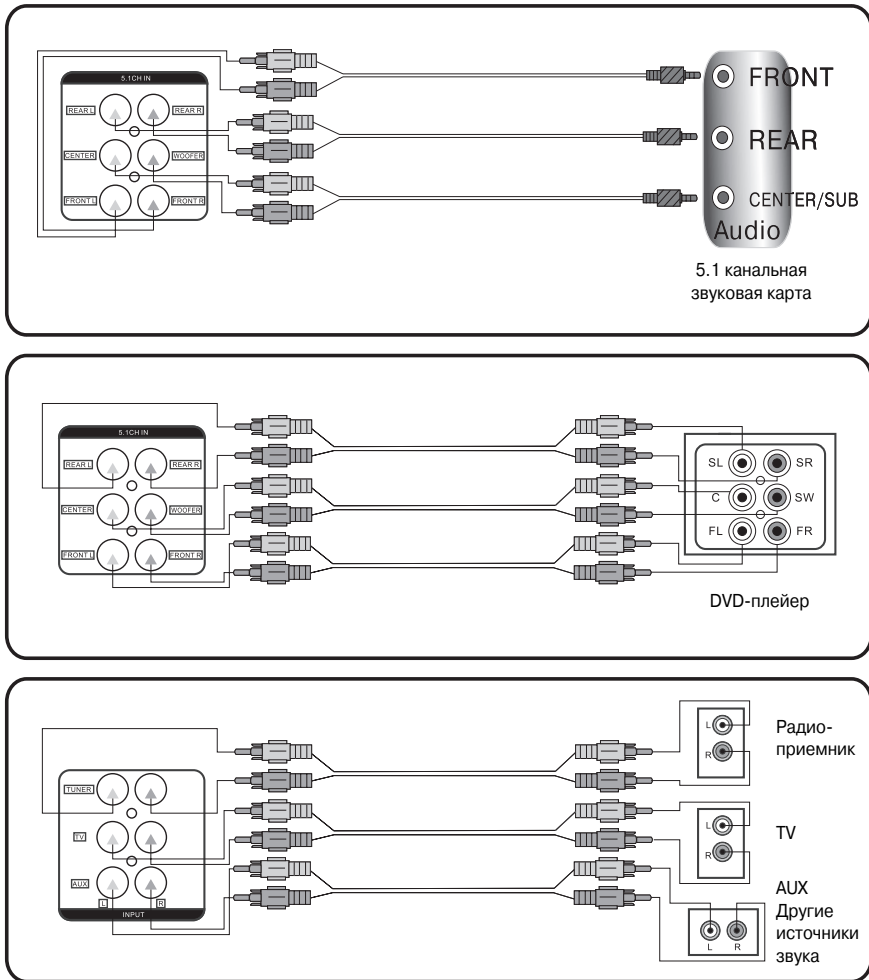


Рис. 4.

## 5.2 Подключение сателлитов

### Предупреждение!



- Не замыкайте между собой концы акустического кабеля.

- Всегда соблюдайте полярность. Плюсовой акустический провод подсоедините к плюсовой клемме усилителя, минусовой акустический провод подсоедините к минусовой клемме усилителя.

Для подключения кабеля откройте зажим, вставьте в отверстие зажима конец кабеля и отпустите пружину зажима.

Подключение сателлитов к сабвуферу (рис. 5.)

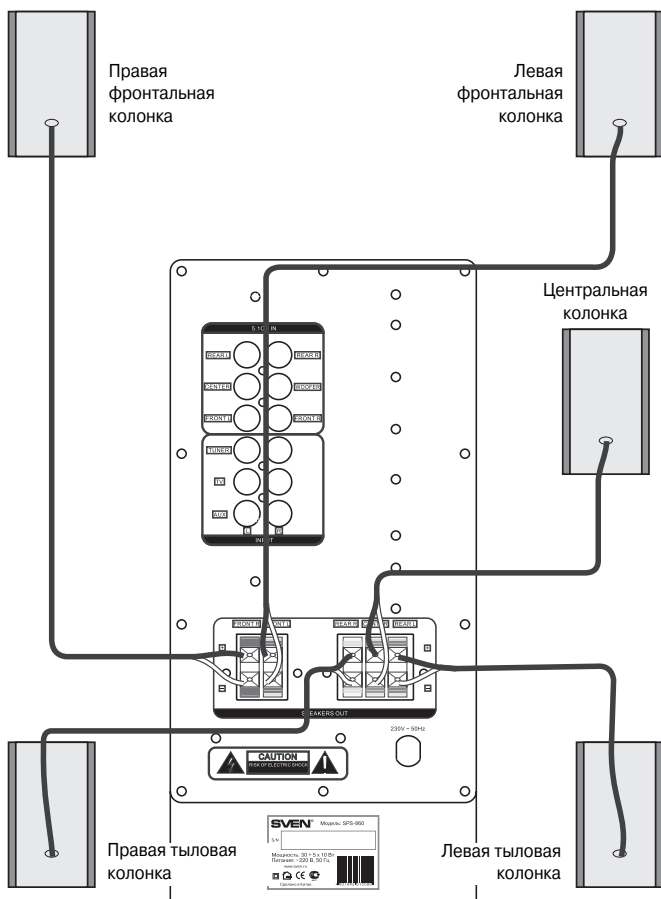


Рис. 5.

## 6. РАБОТА АС

### Включение АС

Для включения АС подключите кабель питания сабвуфера к сетевой розетке, включите выключатель ❸. На передней панели сабвуфера засветится дисплей ❶.

### Выбор источника сигнала

АС имеет 4 входа: стереовход радиоприемника (TUNER), стереовход телевизора (TV), стереовход дополнительного источника сигнала (AUX) и один аналоговый 5.1-канальный вход (5.1CH). Выберите кнопкой ❸ на передней панели или кнопками ❸, ❹, ❺, ❻ на пульте управления нужный источник сигнала. Нажимайте кнопку на передней панели несколько раз, пока не загорится индикатор с необходимым входом.

### Виртуальный 5.1-режим (5.1 VS) и эквалайзер

Режим 5.1 VS работает при подаче сигнала на стереовходы.

Нажмите кнопку ❶ на передней панели сабвуфера или кнопку ❷ на ПДУ, чтобы активизировать режим 5.1 VS. На передней панели загорится индикатор ❶. Нажмите соответствующие кнопки еще раз, чтобы отключить эту функцию. Режимы эквалайзера выбирают кнопкой ❷ на передней панели или кнопками ❸, ❹, ❺, ❻ на ПДУ.

### Настройка громкости звука

Выберите нужный канал кнопками ❶, ❷, ❸, ❹, ❺ или ❷ на пульте управления, затем нажмите кнопки ❶ или ❷, чтобы отрегулировать звук. Общая громкость звука системы изменяется кнопками ❹ и ❺ на передней панели сабвуфера и кнопками ❶ и ❷ на ПДУ системы.

### Регулировка тембра (BASS/TREBLE)

#### *Регулировка низких частот НЧ*

Нажмите кнопку ❷ на ПДУ и кнопками ❷ или ❸ установите необходимый уровень тембра НЧ.

#### *Регулировка высоких частот ВЧ*

Нажмите кнопку ❷ на ПДУ и кнопками ❷ или ❸ установите необходимый уровень тембра ВЧ.

### Дежурный режим (STANDBY)

Функция STANDBY предназначена для быстрого включения системы и экономии потребления электроэнергии. При нажатии кнопки ❷ на передней панели или кнопки ❶ на ПДУ индикатор ❶ показывает, что система находится в дежурном режиме. Нажмите одну из кнопок снова, индикатор погаснет, система вернется в рабочий режим.

### Режим отключения звука (MUTE)

Звук отключается кнопкой ❷ на ПДУ, при этом на передней панели загорается индикатор ❶. Нажмите кнопку снова, индикатор погаснет, система вернется в рабочий режим.

### Особенности эксплуатации

Иногда при прослушивании на большом уровне громкости CD- или VCD-проигрыватель может остановиться, уменьшите уровень громкости или включите функцию «антишок» на CD- или VCD-проигрывателе.

Если сабвуфер не работает, по таблице ВОЗМОЖНЫЕ НЕИСПРАВНОСТИ устраните неисправности. Если они не устраняются, обратитесь к специалистам.



## 7. ВОЗМОЖНЫЕ НЕИСПРАВНОСТИ

Неисправность	Причина	Способ устранения
АС не включается.	Не подключена к сети.	Проверьте правильность подключения АС к сети.
	Не включен сетевой выключатель.	Включите выключатель.
Нет звука.	Регуляторы громкости установлены в положение наименьшей громкости.	Подстройте регуляторы громкости.
	Неправильно подключены источники аудиосигнала.	Подключите источники сигнала в соответствии с рис. 4.
	Неправильно установлен переключатель входа усилителя.	Установите правильно переключатель входа на сабвуфере и на ПДУ.
	Нажата кнопка отключения звука на ПДУ.	Нажмите повторно кнопку отключения звука или кнопки изменения громкости звука.
В колонках АС слишком тихий или совсем отсутствует звук.	Неправильно подключены источники аудиосигнала.	Подключите источники сигнала в соответствии с рис. 4.
	Регуляторы громкости установлены в положение наименьшей громкости.	Подстройте регуляторы громкости.
Искажение звука.	Большая амплитуда входного сигнала.	Регуляторами громкости на источниках аудиосигнала и АС уменьшите величину входного сигнала.
Не работает ПДУ.	Инфракрасный сигнал ПДУ не попадает в окно приемника на сабвуфере.	Располагайте окна приемопередатчиков ПДУ и сабвуфера напротив друг друга.
	Истощены элементы питания ПДУ.	Замените элементы питания.

## 8. ТЕХНИЧЕСКИЕ ХАРАКТЕРИСТИКИ

Характеристики и единицы измерения	Значение
Выходная мощность, Вт (RMS) сабвуфер сателлиты	30 5 x 10
Динамики, мм сабвуфер сателлиты	165 35 x 100; 20
Сопrotивление, Ом	4
Напряжение питания	220 В, 50 Гц
Диапазон частот, Гц	55-20 000
Размеры, мм сабвуфер сателлиты	335 x 150 x 321,5 238 x 92 x 72
Масса, кг	7

### Примечания:

1. Технические характеристики, приведенные в таблице, справочные и не могут служить основанием для претензий.
2. Продукция торговой марки SVEN постоянно совершенствуется. По этой причине технические характеристики могут быть изменены без предварительного уведомления.



## Active 5.1 speaker system with remote control



Please read this operation manual before using the unit and retain this operation manual in safe place for future reference.

## **Congratulation on your purchase the Sven acoustic system (AS)!**

### **LIMITED WARRANTY**

The enclosed materials are provided «as is» without warranty of any kind, either expressed or implied, including but not limited to the implied warranties of merchant ability and fitness for a particular purpose. The entire risk as to quality and performance of the system and enclosed material is assumed by you.

### **LIMITATION OF REMEDIES**

Sven entire liability and your exclusion remedy shall be replacement of the media if you have met the conditions as described under «Limited Warranty». In no event will Sven Corporation be liable to you for any damages arising out of your use of this system. All mentioned trademarks are registered trademarks of their respective owners.

***Technical support is on [www.sven.ru](http://www.sven.ru)***

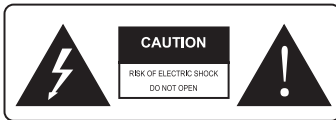
### **CONTENTS**

<b>1. SAFETY PRECAUTIONS</b> .....	13
<b>2. PACKAGE CONTENTS</b> .....	13
<b>3. MAIN FEATURES</b> .....	13
<b>4. AS CONTROL</b> .....	13
<b>4.1 Front panel</b> .....	13
<b>4.2 Rear panel</b> .....	14
<b>4.3 Remote control</b> .....	14
<b>5. CONNECTION GUIDE</b> .....	15
<b>5.1 Sound source installation diagram</b> .....	15
<b>5.2 Speakers connection</b> .....	16
<b>6. SYSTEM OPERATION</b> .....	17
<b>7. TROUBLE SHOOTING</b> .....	18
<b>8. SPECIFICATION</b> .....	18

## 1. SAFETY PRECAUTIONS

- Do not allow AS wire connecting (including grounded ones), AS wire and amplifier package connecting, AS wire connecting to ground, as this may cause amplifier output stages damage.
- Never push objects of any kind into this system.
- Do not put the system in damp circumstances, prevent from moisture and dust. (Do not place flower vases and other objects on the system.)
- Prevent AS from heating. (Do not install AS near heat sources and prevent it from direct sunlight.)
- Do not use petrol, alcohol and other solvents when cleaning, as they may damage stained surface. Clean only with dry soft cloth.
- In order to avoid electric shock and other accidents, never open the back cover for repair without any professional guidance.
- If AS does not operate, unplug it and refer to service personnel.

### Caution



**High voltage inside! To avoid the risk of electric shock do not open and touch elements inside. The lightning flash with arrowhead symbol, with in an equilateral triangle, is intended to alert the user to the presence of uninsulated "dangerous voltage" with in the product's enclosure that may be of sufficient magnitude to constitute a risk electric shock.**

## 2. PACKAGE CONTENTS

- 1) Subwoofer – 1 pc.
- 2) Satellite speaker – 5 pcs.
- 3) Remote control – 1 pc.
- 4) Connecting cable (2 RCA - 2 RCA) – 3 pcs.
- 5) Satellite stands – 4 pcs, center speaker stand – 1 pc.
- 6) Instruction manual – 1 pc.

## 3. MAIN FEATURES

- Built-in 6 channel amplifier
- Analog 5.1 channel AC-3 and DTS input + 3 stereo inputs
- Input selection on front panel and Remote Control
- DSP 5.1 Virtual surround and 3 mode EQ
- Independent volume control for subwoofer, centre, rear and front speakers (each channel)
- Separate bass and treble control
- Compact ultraslim full function Remote Control
- Digital display

## 4. AS CONTROL

### 4.1 Front panel

- 1 Display window
- 2 Standby key
- 3 Input status key
- 4 Volume increase key
- 5 Volume decrease key
- 6 5.1 Virtual surround key
- 7 EQ Equalizer mode selection key
- 8 Power switch
- 9 Standby indicator
- 10 Mute indicator
- 11 5.1CH input indicator
- 12 Reception of a radio indicator
- 13 TV input indicator
- 14 AUX input indicator
- 15 5.1 Virtual surround indicator
- 16 Stereo indicator
- 17 Bypass indicator

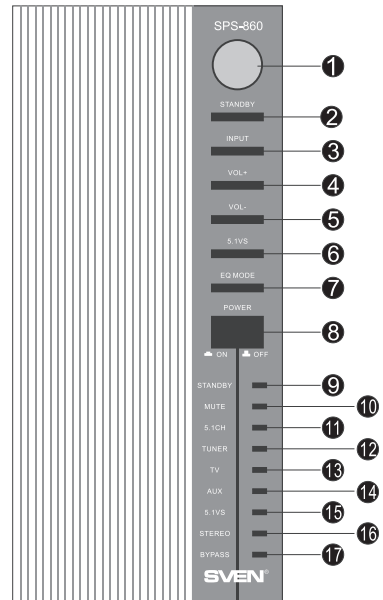


Fig. 1.

### 4.2 Rear panel

- 1 5.1CH Rear input jack
- 2 5.1CH Center input jack
- 3 5.1CH Bass input jack
- 4 5.1CH Front input jack
- 5 TUNER input jack
- 6 TV input jack
- 7 AUX input jack
- 8 Right front output jack
- 9 Left front output jack
- 10 Right rear output jack
- 11 Center output jack
- 12 Left rear output jack
- 13 Power supply

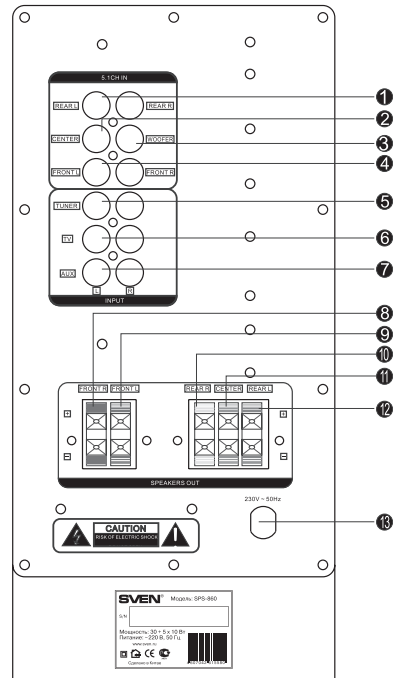


Fig. 2.

### 4.3 Remote control

- 1 Standby key
- 2 Mute key
- 3 AUX input selection key
- 4 TV input selection key
- 5 Tuner input selection key
- 6 5.1 CH input selection key
- 7 5.1 VS sound selection key
- 8 Bypass mode selection key
- 9 Jazz mode selection key
- 10 Rock mode selection key
- 11 Pop mode selection key
- 12 Left front channel selection key
- 13 Right front channel selection key
- 14 Center channel selection key
- 15 Woofer channel selection key
- 16 Left rear channel selection key
- 17 Right rear channel selection key
- 18 Volume increase key
- 19 Volume attenuation key
- 20 Reset key
- 21 Treble adjustment selection key
- 22 Bass adjustment selection key
- 23 Timbre control key
- 24 Timbre control key

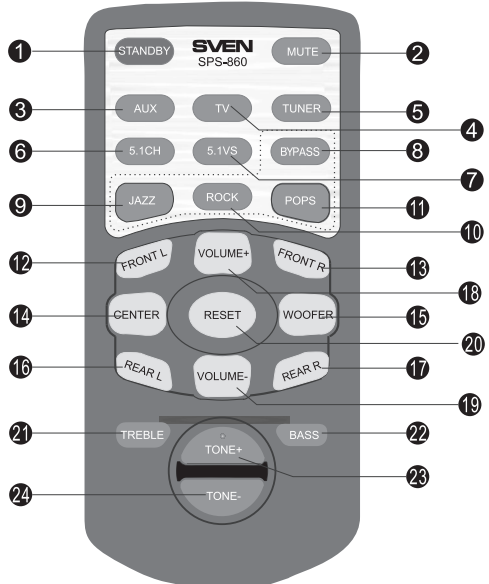


Fig. 3.

## 5. CONNECTION GUIDE

### 5.1 Sound source installation diagram

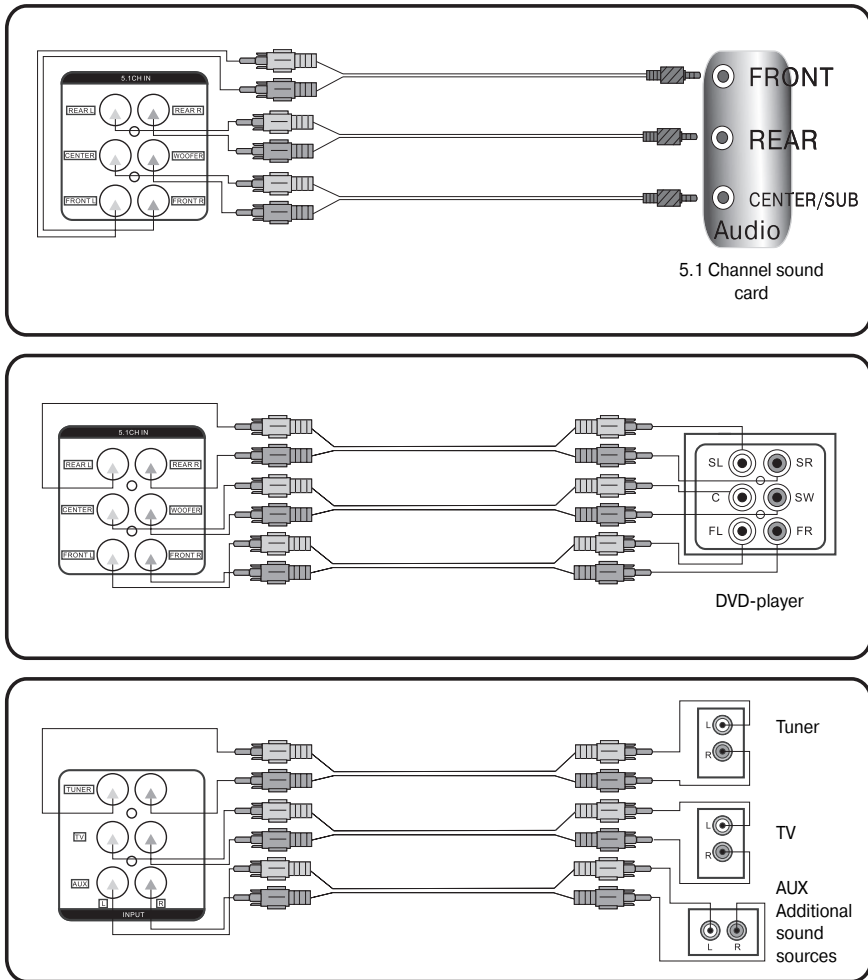


Fig. 4.

### 5.2 Speakers connection

Don't shortcircuit acoustics cable ends. Always watch polarity. For better wire contact with clips, strip about 10 mm of insulation and twist.

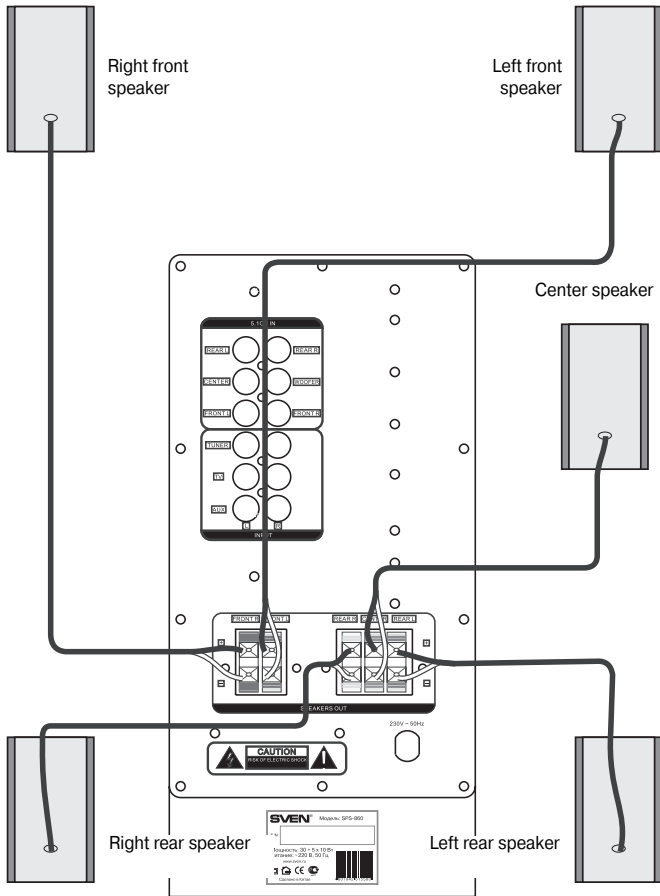


Fig. 5.



## 6. SYSTEM OPERATION

First make sure that all connections are right and then turn on the system.

### Power on and off

Insert the power plug of this device into the socket of ~220V power supply, and press the power switch downwards to switch on the device. Then, the VFD display lights, and press the power switch again to switch off the power supply.

### Selection of input signal source

AS has 4 inputs: Tuner stereo input (Tuner), TV stereo input (TV), additional stereo input (AUX) and 5.1 channel input (5.1 CH). Select required sound source with **3** key on the front panel or with **3-6** keys on Remote Control. Press **3** key on front panel several times to select required sound source.

### 5.1 VS mode and EQ

5.1 VS mode operates at stereo signal input. Press **7** key on front panel or **7** kbutton on Remote control to activate 5.1 VS. Indicator **15** flashes on front panel. Press **7** key to on front panel or **9-11** buttons on Remote Control to choose EQ modes.

### Speakers volume adjustment.

Select necessary channel with **12-16** keys on Remote control then press **18** or **19** to adjust the sound volume. General sound volume can be adjusted with **4** and **5** keys on sunwoofer front panel and **18**, **19** keys on Remote Control.

### Timbre adjusting

1. Bass adjustment: Press **22** button on the remote control then press button **23/24** to adjust the timbre level.
2. Tone adjustment: Press **24** button on the remote control then press button **23/24** to adjust the timbre level.

### Standby condition

If not using this unit for a period of time, you can press the standby button and the STANDBY indicator on panel will light. Press the STANDBY button once again to make this unit enter the normal operation status, at the same time, the STANDBY indicator is OFF. But if you are not using this unit for a long time, it is best to switch off the power supply of the whole unit, and cut down the power supply.

### Muting

Sound can be off with **2** key on remote control, at this time on front panel **10** indicator flashes. Press this key again, indicator will go dark and sound will be restored.

In case of malfunction, please power off the system immediately and check the unit according to following table. If the problem still exists, please contact the dealer or the manufacturer.

## 7. TROUBLE SHOOTING

Problem	Cause	Solution
No power.	The power plug connect improperly.	Reconnect properly.
	The power switch don't turn on.	Turn on the power switch.
No sound.	The volume regulator is at minimum position.	Turn the volume regulator properly.
	The signal source is connected improperly.	Connect properly.
	Wrong choice for signal in selector.	Choose signal source correctly.
	The mute button on the remote control is activated.	Press mute button on the remote control or volume control button once.
Subwoofer no sound or volume low.	The signal source improper connection.	Connect the signal source properly.
	The subwoofer volume regulator is at minimum position.	Adjust the subwoofer regulator properly.
Distortion.	Volume is too loud.	Adjust the volume regulator properly.
The remote control malfunctions.	The remote control receiving window on the panel is hidden or don't face the receiving window.	Please remove the barrier or let the remote control face receiving window.

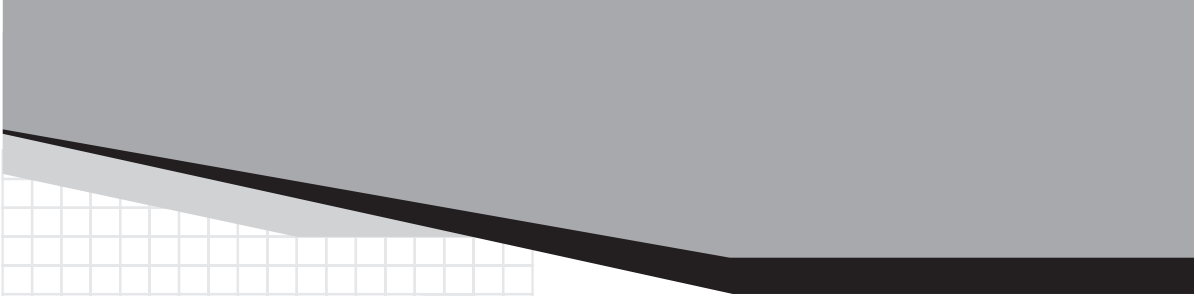
## 8. SPECIFICATION

Parameter, unit	Value
Output power, W (RMS) subwoofer satellite	30 5 x 10
Speaker units subwoofer satellite	6,5" 1,5 x 4"; 0,8"
Impedance, Ohm	4
Voltage supply	220 V, 50 Hz
Frequency range, Hz	55-20 000
Dimensions, mm subwoofer satellite	335 x 150 x 321,5 238 x 92 x 72
Weight, kg	7

**Notes:**

1. Given specifications may not serve the basis for claims.
2. Sven production is constantly developed. That's why the specifications may be changed without preliminary notice.





**SVEN<sup>®</sup>** Made in China