

U1721

ASUS[®]

K8N

Quick Start Guide

Français

Deutsch

Italiano

Español

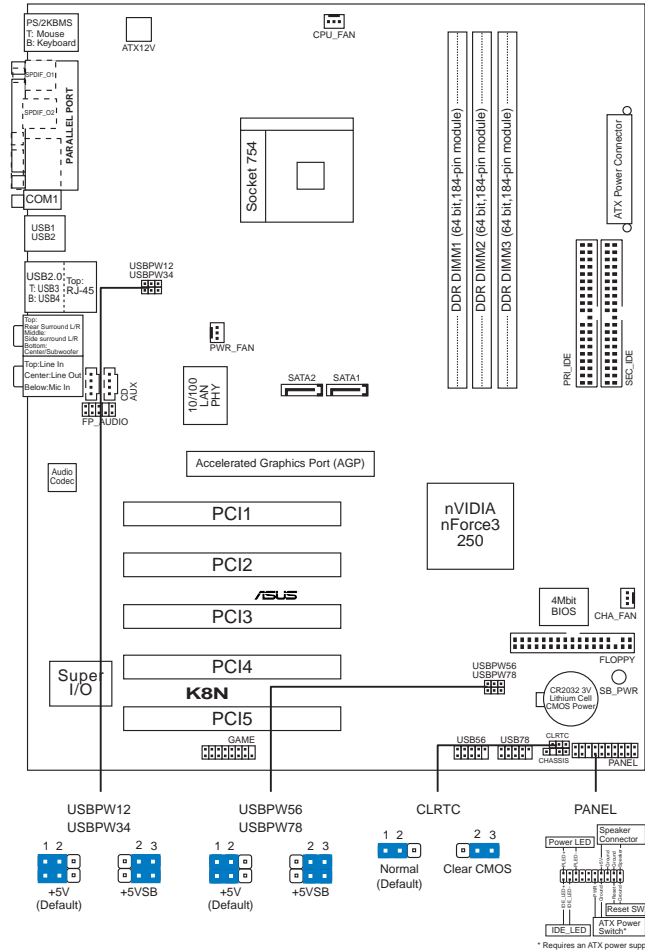
Русский

First Edition V1 Published August 2004

Copyright © 2004 ASUSTeK COMPUTER INC. All Rights Reserved.

15-0634670K0

1. Schéma de la Carte Mère



Assurez-vous de bien couper l'alimentation avant d'ajouter ou de retirer les DIMMs ou d'autres composants du système. Ne pas respecter cette consigne pourrait provoquer des dommages irréremédiables à la carte mère ou à d'autres composants du système.

2. Installation du Processeur

Suivez les étapes ci-dessous pour installer le processeur.

1. Repérez le support ZIF de 754-broches situé sur la carte mère.
2. Soulevez le levier du support à un angle de 90° minimum.



AVERTISSEMENT !

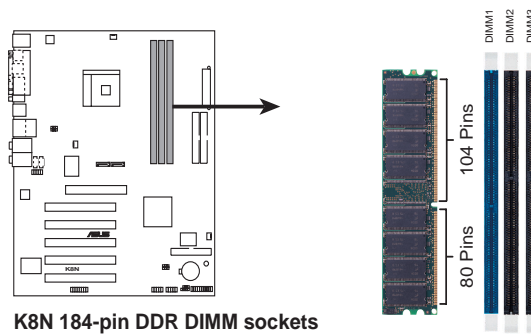
Le processeur s'insère uniquement dans le bon sens. NE PAS forcer le processeur sur son support pour éviter de tordre les broches et d'endommager ainsi le processeur!

3. Positionnez le processeur au-dessus du support de manière à ce que son bord marqué corresponde à la base du levier du support.
4. Insérez avec soin le processeur sur son support jusqu'à ce qu'il s'insère correctement.
5. Une fois le processeur mis en place, rabattez le levier du support pour sécuriser le processeur. Le levier se bloque sur le petit ergot latéral pour indiquer qu'il est en place.

3. Mémoire Système

Vous pouvez installer des modules DIMM DDR non ECC non tamponnés de 64 Mo, 128 Mo, 256 Mo, 512 Mo et 1 Go dans les socles DIMM en utilisant les configurations de mémoire données dans cette section.

Le schéma ci-dessous illustre la localisation des emplacements DIMM DDR.



K8N 184-pin DDR DIMM sockets

Notes importantes sur les configurations mémoire



- Installer des DIMM DDR selon d'autres configurations que celles recommandées peut entraîner des erreurs sur la taille de la mémoire ou des échecs au démarrage du système.
- Il est recommandé d'utiliser d'abord les slots DIMM bleus.
- Les modules RAM et DDR DIMM empilés (stacked) avec plus de 18 chips ne sont pas supportés.
- Installez toujours des DIMMs avec une latence CAS identique. Pour obtenir une compatibilité optimale, il vous est recommandé de vous équiper des modules de mémoire auprès du même vendeur. Visitez le site web ASUS (www.asus.com) pour obtenir la liste des vendeurs de DIMM DDR qualifiés.

4. Informations du BIOS

La ROM Flash sur la carte mère contient un BIOS. Vous pouvez mettre à jour les informations du BIOS ou configurer ses paramètres en utilisant l'utilitaire de Setup du BIOS. Les écrans BIOS comprennent les clés de navigation et une courte aide en ligne pour vous guider. Si vous rencontrez des problèmes liés au système ou si le système devient instable une fois que vous aurez modifié les paramètres, chargez les Paramètres de Réglage Par Défaut. Référez-vous au **Chapitre 2** du guide utilisateur pour obtenir plus d'informations détaillées relatives au BIOS. Rendez visite au site web d'ASUS (www.asus.com) pour obtenir les mises à jour.

Pour accéder au Setup lors du démarrage:

Pressez **<Suppr>** lors du Test Automatique de Démarrage (POST : Power-On Self Test). Si vous ne pressez pas la touche **<Suppr>**, le POST continuera son programme de test.

Pour accéder au Setup après le POST:

- Redémarrez le système en pressant **<Ctrl> + <Alt> + <Suppr>**, puis pressez **<Suppr>** lors du POST, ou
- Pressez le **bouton de réinitialisation** situé sur le châssis puis pressez **<Suppr>** lors du POST, ou
- Eteignez et rallumez le système puis pressez **<Suppr>** lors du POST.

Pour mettre à jour le BIOS avec AFUDOS:

Bootez le système à l'aide d'une disquette qui contient le dernier fichier BIOS. A l'ouverture de la session DOS, saisissez **afudos /i<filename.rom>** puis pressez Entrée. Rebootez le système lorsque la mise à jour sera terminée.

Pour mettre à jour le BIOS avec ASUS EZ Flash:

Bootez le système puis pressez **<Alt>-<F2>** lors du POST pour lancer EZ Flash. Insérez la disquette qui contient le dernier fichier BIOS. EZ Flash effectuera le processus de mise à jour du BIOS et rebootera automatiquement le système une fois qu'il aura terminé.

Pour récupérer le BIOS avec CrashFree BIOS 2:

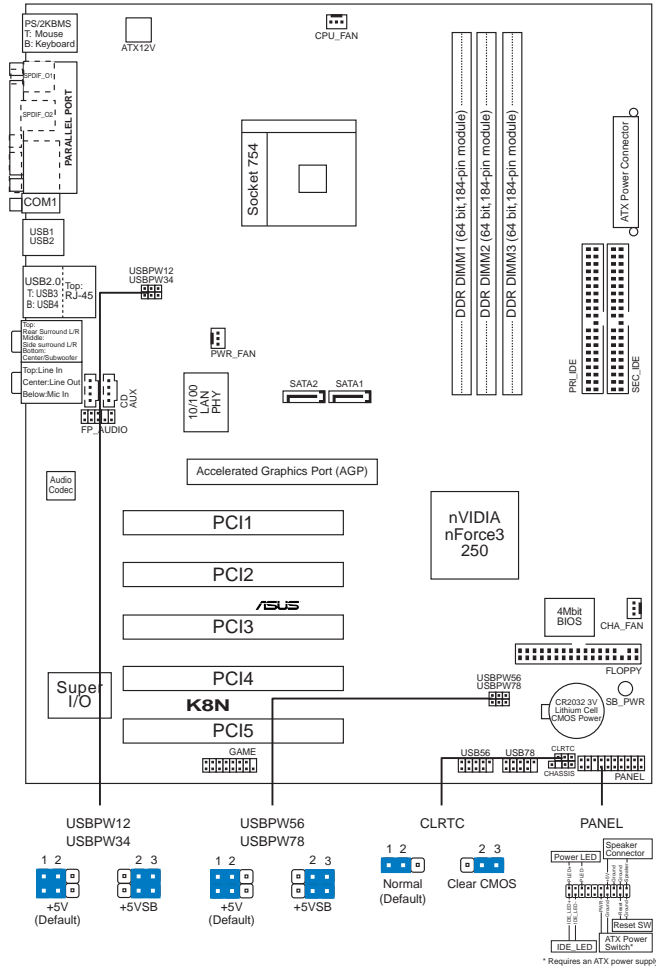
Bootez le système. Si le BIOS est corrompu, l'outil de récupération automatique CrashFree BIOS 2 détectera une disquette ou un CD pour restaurer le BIOS. Insérez le CD de support pour la carte mère ou une disquette qui contient le fichier BIOS original ou le dernier fichier BIOS. Rebootez le système une fois que le BIOS sera rétabli.

5. Informations sur le CD technique

Cette carte mère supporte les systèmes d'exploitation Windows 98SE/ME/2000/XP. Installez toujours la dernière version d'OS et les mises à jour correspondantes de manière à maximiser les caractéristiques de votre hardware.

Le CD technique livré avec la carte mère contient des logiciels et de nombreux pilotes et utilitaires qui améliorent les fonctions de la carte mère. Pour utiliser le CD technique, insérez-le simplement dans votre lecteur CD-ROM. Si Autorun est activé dans votre ordinateur, le CD affiche automatiquement l'écran de bienvenue et les menus d'installation. Si l'écran de bienvenue n'apparaît pas automatiquement, localisez le fichier **ASSETUP.EXE** dans le dossier BIN du CD technique et double-cliquez dessus.

1. Motherboard layout



Stecken Sie unbedingt das Netzkabel aus, bevor Sie DIMMs oder andere Systemkomponenten installieren oder entfernen. Anderfalls können das Motherboard und andere Systemkomponenten schwer beschädigt werden.

2. Installieren der CPU

Folgen Sie bitte den nachstehenden Schritten, um eine CPU zu installieren.

1. Suchen Sie auf dem Motherboard den 754-pol. ZIF-Sockel.
2. Heben Sie den Sockelhebel bis zu einem Winkel von 90 Grad hoch.



WARNUNG!

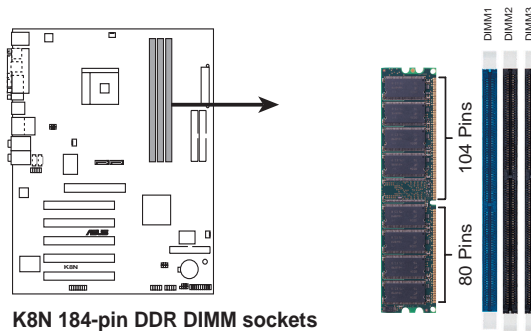
Die CPU passt nur in einer Richtung in den Sockel. Stecken Sie die CPU nicht gewaltsam hinein, um verbogene Kontaktstifte und Schäden an der CPU zu vermeiden!

3. Richten Sie die markierte Ecke der CPU auf die Sockelecke, die dem Hebelscharnier am nächsten liegt, aus.
4. Setzen Sie die CPU vorsichtig in den Sockel ein. Achten Sie auf den korrekten Sitz.
5. Sobald die CPU richtig sitzt, drücken Sie den Sockelhebel nach unten, um die CPU zu arretieren. Sie hören einen Klickton, wenn der Hebel einrastet.

3. Arbeitsspeicher

Sie können 64MB, 128MB, 256MB, 512MB und 1GB ungepufferte Nicht-ECC DDR DIMMs in den DIMM-Steckplätzen entsprechend den in diesem Abschnitt beschriebenen Arbeitsspeicherkonfigurationen installieren.

Die folgende Abbildung stellt die Position der DDR DIMM-Steckplätze dar.



Wichtige Hinweise zu Arbeitsspeicherkonfigurationen



- Eine DDR DIMM-Installation, die nicht den empfohlenen Konfigurationen entspricht, kann zu Fehlern bei der Erkennung der Arbeitsspeichergröße oder beim Booten des Systems führen.
- Es wird empfohlen zuerst die blauen DIMM-Steckplätze zu belegen.
- Gestapelte RAM- und DDR DIMM-Module mit mehr als 18 Chips werden nicht unterstützt.
- Installieren Sie immer DIMMs mit gleicher CAS-Latenzzeit. Für optimale Kompatibilität wird empfohlen, nur Speichermodule eines Herstellers zu verwenden. Besuchen Sie bitte die ASUS-Website (www.asus.com), um die aktuellste Liste der qualifizierten DDR DIMM-Lieferanten zu erhalten.

4. BIOS-Informationen

Das BIOS ist in einem Flash-ROM auf dem Motherboard gespeichert. Sie können mit Hilfe des BIOS-Setupprogramms die BIOS-Informationen aktualisieren oder die Parameter konfigurieren. Auf den BIOS-Seiten finden Sie Navigationstasten und eine kurze Online-Hilfe. Laden Sie bitte die Standardwerte (Setup-Defaults), wenn Systemprobleme auftreten oder das System instabil geworden ist, nachdem die Einstellungen geändert wurden. Sehen Sie im **Kapitel 2** des Benutzerhandbuchs für ausführende BIOS-Informationen nach. Besuchen Sie die ASUS-Website (www.asuscom.de/bios) für die jeweils aktuellste BIOS-Version.

Aufrufen des Setupprogramms beim Starten:

Drücken Sie die Taste **<Entf>** während des Einschaltselbsttests (POST); ansonsten setzt der POST seine Testroutinen fort.

Aufrufen des Setupprogramms nach dem POST:

- Starten Sie das System erneut, indem Sie **<Strg> + <Alt> + <Entf>** drücken. Drücken Sie anschließend **<Entf>** während des POST.
- Oder drücken Sie die **Reset-Taste** am Computergehäuse. Drücken Sie anschließend **<Entf>** während des POST.
- Oder schalten Sie das System aus und dann wieder ein. Drücken Sie anschließend **<Entf>** während des POST.

Aktualisieren des BIOS mit AFUDOS:

Booten Sie das System von einer Diskette, die die neueste BIOS-Datei enthält. Tippen Sie in die DOS-Eingabeaufforderung **afudos /i<filename.rom>** ein und drücken anschließend die Eingabetaste. Starten Sie das System neu, nachdem die Aktualisierung vervollständigt wurde.

Aktualisieren des BIOS mit ASUS EZ Flash:

Booten Sie das System neu und drücken **<Alt>-<F2>** während des POST, um EZ Flash zu starten. Legen Sie die Diskette, die die neueste BIOS-Datei enthält, ein. EZ Flash führt den BIOS-Aktualisierungsprozess aus und startet das System automatisch nach dem Vervollständigen des Prozesses neu.

Wiederherstellen des BIOS mit CrashFree BIOS 2:

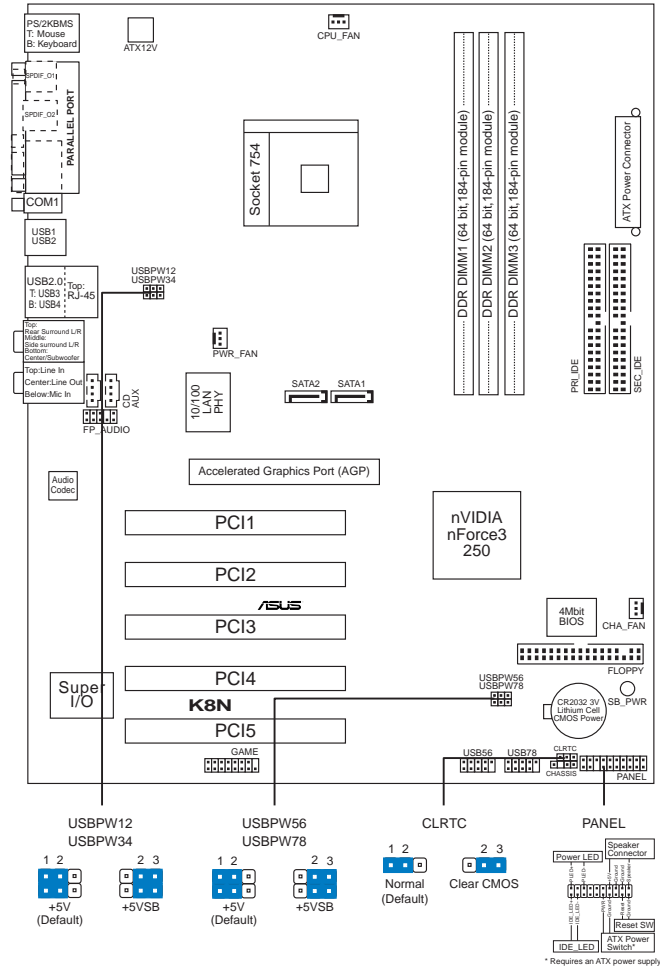
Booten Sie das System. Wenn das BIOS beschädigt ist, sucht das CrashFree BIOS 2 Auto-Wiederherstellungsdienstprogramm eine Diskette oder CD, mit der das BIOS wiederhergestellt werden kann. Legen Sie die Motherboard Support-CD oder eine Diskette, die die originale oder neueste BIOS-Datei enthält, ein. Starten Sie das System neu, nachdem das BIOS wiederhergestellt wurde.

5. Informationen über die Software Support CD

Das Motherboard unterstützt die Windows 98SE/ME/2000/XP-Betriebssysteme. Verwenden Sie bitte immer die jeweils letzte Version des Betriebssystems und führen ggf. die notwendigen Aktualisierungen durch, um die maximale Leistung Ihrer Hardware zu erhalten.

Die dem Motherboard beigelegte Support CD beinhaltet nützliche Software und einige Utility-Treiber, die die Funktionen des Motherboards verstärken. Legen Sie einfach die CD in Ihr CD-ROM-Laufwerk ein. Ein Begrüßungsbild, sowie ein Installationsmenü, erscheinen automatisch, wenn die Autorun-Funktion in Ihrem System aktiviert ist. Falls das Begrüßungsfenster nicht automatisch erscheint, klicken Sie bitte doppelt auf die Datei **ASSETUP.EXE** in dem BIN-Ordner auf der Support CD, um das Installationsmenü aufzurufen.

1. Diagramma disposizione scheda madre



Assicurarsi di scollegare l'alimentazione prima di aggiungere o rimuovere le DIMM o qualsiasi altro componente del sistema. Diversamente si causeranno danni irreparabili alla scheda madre e ad altri componenti del sistema.

2. Installazione della CPU

Attenersi alle fasi seguenti per installare una CPU.

1. Ubicare la presa ZIF a 754 pin sulla scheda madre.
2. Sollevare la leva della presa ad un angolo di almeno 90°.



AVVISO!

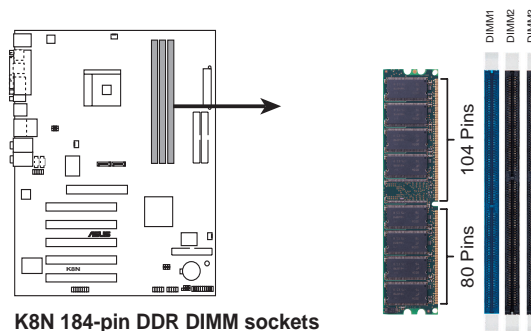
La CPU può essere inserita solamente con un corretto orientamento. NON forzare la CPU nella presa diversamente si possono piegare i pin e danneggiare la CPU!

3. Porre la CPU sulla presa in modo che gli angoli contrassegnati coincidano con la base della leva della presa.
4. Inserire completamente con delicatezza la CPU nella presa.
5. Quando la CPU è al suo posto, abbassare la leva della presa per bloccare la CPU. La leva scatta sulla linguetta laterale indicando che è bloccata.

3. Memoria di sistema

Si possono installare moduli DIMM DDR non ECC unbuffered 64 MB, 128 MB, 256 MB, 512 MB e 1GB nelle prese DIMM utilizzando le configurazioni memoria di questa sezione.

La figura seguente illustra l'ubicazione delle prese dei moduli DIMM DDR.



K8N 184-pin DDR DIMM sockets

Italiano

Note importanti sulle configurazioni della memoria



- L'installazione di DIMM DDR con configurazioni diverse da quelle raccomandate può provocare errori nel ridimensionamento della memoria oppure nell'avvio del sistema.
- Si raccomanda di occupare prima gli slot DIMM di colore blu.
- Non sono supportati i moduli RAM Stacked e DIMM DDR con più di 18 chip.
- Utilizzare e installare sempre moduli DIMM con la stessa latenza CAS. Per poter garantire la perfetta compatibilità dei moduli, si raccomanda di utilizzare moduli di memoria acquistati presso lo stesso venditore. Visitare il sito ASUS (www.asus.com) per ottenere un elenco aggiornato dei venditori qualificati DIMM DDR.

4. Informazioni sul BIOS

La Flash ROM sulla scheda madre contiene il BIOS. È possibile aggiornare le informazioni del BIOS, o configurare i parametri utilizzando l'utilità di configurazione BIOS Setup. La schermata BIOS include tasti di navigazione ed una concisa guida in linea. Se si riscontrano problemi con il sistema, oppure se questo diventa instabile dopo avere modificato le impostazioni, caricare le impostazioni predefinite di configurazione Setup Defaults. Fare riferimento al **Capitolo 2** della Guida utente per informazioni dettagliate sul BIOS. Visitare la pagina Web ASUS (www.asus.com) per gli aggiornamenti.

Per accedere al Setup all'avvio:

Premere il tasto **<Delete>** durante il POST (Power On Self Test). Se non si preme il tasto **<Delete>**, il POST continua le sue routine di diagnostica.

Per accedere al Setup dopo il POST:

- Riavviare il sistema premendo i tasti **<Ctrl> + <Alt> + <Delete>**, poi premere il tasto **<Delete>** durante il POST, oppure
- Premere il **tasto di ripristino** sul telaio, poi premere il tasto **<Delete>** durante il POST, oppure
- Spegner e riaccendere il sistema e poi premere il tasto **<Delete>** durante il POST

Per aggiornare il BIOS con AFUDOS:

Avviare il sistema da un dischetto floppy che contenga il file BIOS più aggiornato. Al prompt di DOS, scrivere: **afudos /i<filename.rom>** poi premere il tasto Enter / Invio. Riavviare il sistema quando l'aggiornamento è completato.

Per aggiornare il BIOS con ASUS EZ Flash:

Avviare il sistema e premere **<Alt>-<F2>** durante il POST per avviare EZ Flash. Inserire un dischetto floppy che contenga il file BIOS più aggiornato. EZ Flash esegue le procedure d'aggiornamento del BIOS e, una volta completato, riavvia automaticamente il sistema.

Per ripristinare il BIOS con CrashFree BIOS 2:

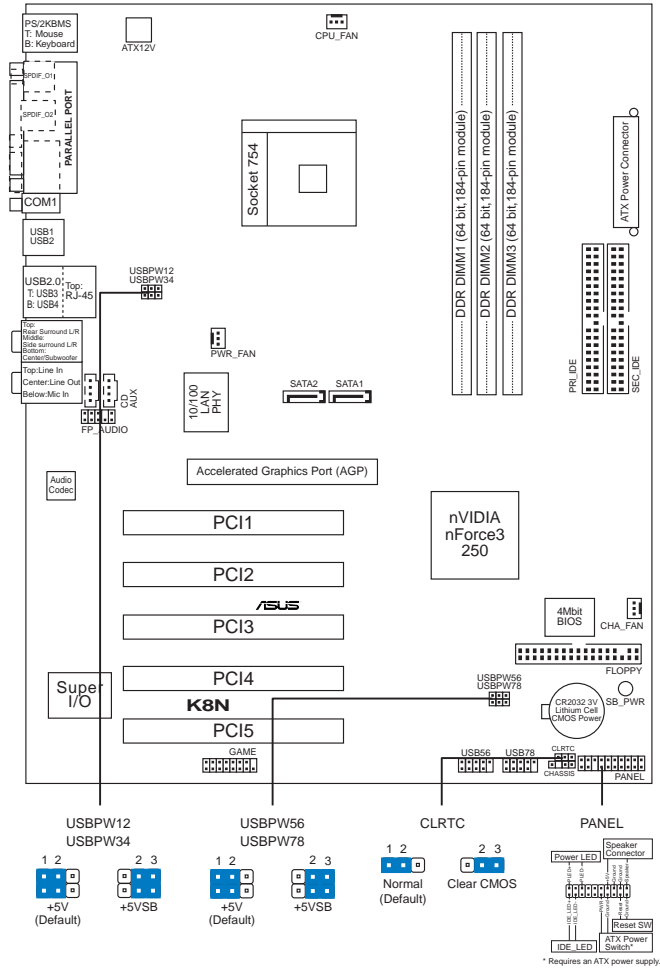
Avviare il sistema. Se il BIOS è corrotto lo strumento di ripristino automatico di CrashFree BIOS 2 cerca un dischetto floppy o un CD per ripristinare il BIOS. Inserire il CD di supporto della scheda madre, oppure un dischetto floppy che contenga il file BIOS originale o più aggiornato. Riavviare il sistema quando il BIOS è ripristinato.

5. Informazioni sul CD di supporto al Software

Questa scheda madre supporta un sistema operativo (OS) Windows 98SE/ME/2000/XP. Installate sempre l'ultima versione OS e gli aggiornamenti corrispondenti, in modo da massimizzare le funzioni del vostro hardware.

Il CD di supporto in dotazione alla scheda madre contiene dei software utili e diversi utility driver che potenziano le funzioni della scheda madre. Per cominciare a usare il CD di supporto, basta inserire il CD nel CD-ROM drive. Il CD mostra automaticamente lo schermo di benvenuto e i menu dell'installazione se Autorun è attivato nel vostro computer. Se lo schermo di benvenuto non compare automaticamente, trovate e cliccate due volte il file **ASSETUP.EXE** dalla cartella BIN nel CD di supporto per mostrare i menu.

1. Distribución de la placa base



Español



Asegúrese de desconectar la alimentación antes de agregar o retirar DIMM o cualquier otro componente del sistema. Si no lo hace, podría provocar graves daños a la placa base y a otros componentes del sistema.

2. Instalación de la CPU

Para instalar la CPU siga estas instrucciones.

1. Localice la ranura ZIF de 754 contactos en la placa base.
2. Levante la palanca de la ranura hasta un ángulo de 90°.



¡ADVERTENCIA!

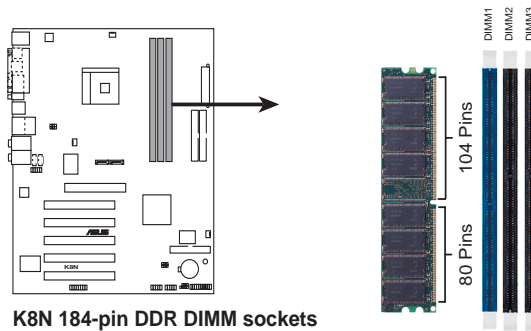
La CPU encaja solamente en una dirección. NO la fuerce sobre la ranura para evitar que los contactos se doblen y la CPU quede

3. Coloque la CPU sobre la ranura de manera que la esquina marcada coincida con la base de la palanca de la ranura.
4. Inserte con cuidado la CPU en la ranura hasta que entre en su sitio.
5. Cuando la CPU se encuentre en su sitio, empuje la palanca de la ranura para fijar la CPU. La palanca encajará en la ficha lateral para indicar que está cerrada.

3. Memoria de sistema

Puede instalar DIMM DDR no ECC de 64MB, 128MB, 256MB, 512MB y 1GB sin memoria intermedia dentro de las ranuras DIMM utilizando las configuraciones de memoria que aparecen en esta sección.

La ilustración siguiente muestra la ubicación de las ranuras DDR DIMM.



K8N 184-pin DDR DIMM sockets

Español

Notas importantes sobre las configuraciones de memoria



- La instalación de DDR DIMM distintas de las configuraciones recomendadas podrían provocar un error de tamaño de memoria o un fallo en el arranque del sistema.
- Se recomienda utilizar primero las ranuras DIMM azules.
- No se admiten RAM apilables y módulos DDR DIMM con más de 18 chips.
- Instale siempre DIMM con la misma latencia CAS. Para una compatibilidad óptima, se recomienda que obtenga módulos de memoria del mismo proveedor. Visite el sitio web ASUS (www.asus.com) para obtener la Lista de proveedores DDR DIMM cualificados más reciente.

4. Información de la BIOS

La Flash ROM de la placa base contiene la BIOS. Puede actualizar la información de la BIOS o configurar los parámetros utilizando la utilidad Configuración de la BIOS. Las pantallas de la BIOS incluyen teclas de navegación y una breve ayuda en línea para guiarle. Si encuentra algún problema con el sistema o si el sistema se vuelve inestable tras cambiar la configuración, cargue los valores de configuración predeterminados. Consulte el **Capítulo 2** de la guía de usuario para obtener información detallada sobre la BIOS. Visite el sitio web ASUS (www.asus.com) para obtener actualizaciones.

Para entrar en la Configuración al inicio:

Pulse **<Suprimir>** durante la comprobación inicial (Power-On Self Test, POST). Si no lo hace, POST continuará con las pruebas de rutina.

Para entrar en la Configuración tras el POST:

- Reinicie el sistema pulsando **<Ctrl> + <Alt> + <Supr.>** y, a continuación, pulse **<Suprimir>** durante el POST, o
- Pulse el **botón de reinicio** del chasis y, a continuación, pulse **<Suprimir>** durante el POST, o
- Apague el sistema y vuelva a encenderlo y pulse **<Suprimir>** durante el POST

Para actualizar la BIOS con AFUDOS:

Inicie el sistema desde un disquete que contenga, el último archivo de la BIOS. En el símbolo de raíz, escriba **afudos /i<filename.rom>** y pulse Intro. Reinicie el sistema cuando se haya completado la actualización.

Para actualizar la BIOS con ASUS EZ Flash:

Inicie el sistema y pulse **<Alt>-<F2>** durante el POST para ejecutar EZ Flash. Introduzca un disquete que contenga el último archivo de la BIOS. EZ Flash realizará el proceso de actualización de la BIOS y reiniciará automáticamente el sistema cuando haya terminado.

Para recuperar la BIOS con CrashFree BIOS 2:

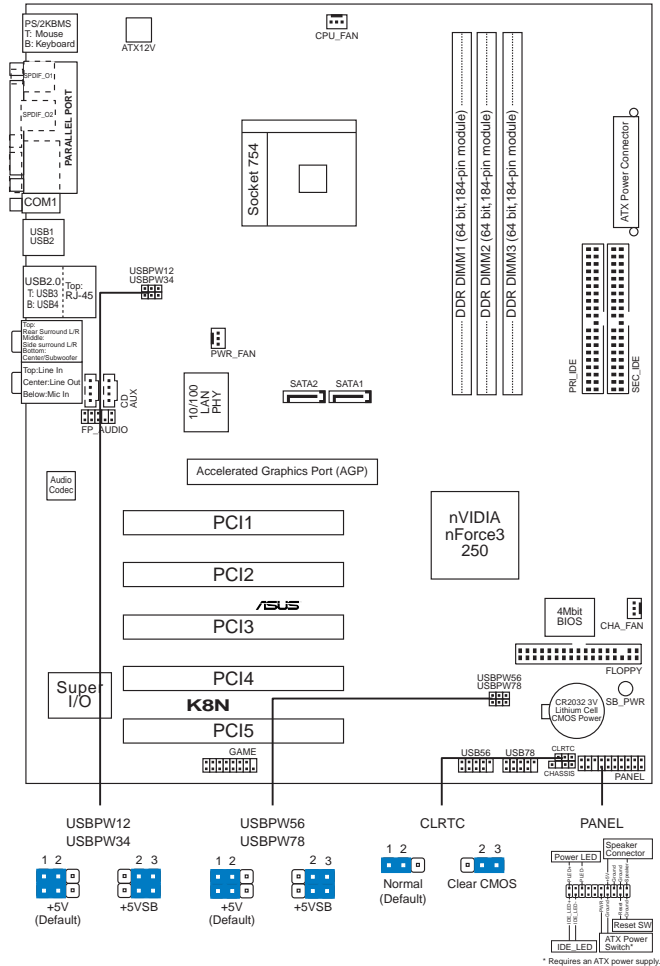
Inicie el sistema. Si la BIOS está dañada, la herramienta de recuperación CrashFree BIOS 2 buscará un disquete o un CD para recuperar la BIOS. Introduzca el CD de ayuda de la placa base o un disquete con el archivo original de la BIOS o el más reciente. Reinicie el sistema tras recuperar la BIOS.

5. Información del CD de software

Esta placa base admite los sistemas operativos (SO) Windows 98SE/ME/2000/XP. Instale siempre la versión más reciente del SO y las actualizaciones correspondientes para maximizar las funciones del hardware.

El CD que se suministra con la placa base contiene un útil software y varios controladores para mejorar las características de la placa base. Para comenzar a utilizar el CD, simplemente tiene que introducirlo en la unidad de CD-ROM. El CD mostrará automáticamente la pantalla de bienvenida y los menús de instalación si su equipo tiene activada la función de reproducción automática. Si la pantalla de bienvenida no aparece automáticamente, localice y haga doble clic sobre el archivo **ASSETUP.EXE** de la carpeta BIN del CD para mostrar los menús.

1. Схема системной платы



Русский



Перед установкой или снятием модулей питания или других деталей, установленных на системной плате, убедитесь, что питание отключено. Несоблюдение этого условия может привести к серьезной поломке не только снимаемой детали, но и системной платы.

2. Установка процессора

Для установки процессора:

1. Найдите на системной плате 754-выводной разъем типа ZIF.
2. Поднимите рычажок фиксации процессора так, чтобы угол составил не менее 90°.



ПРЕДУПРЕЖДЕНИЕ!

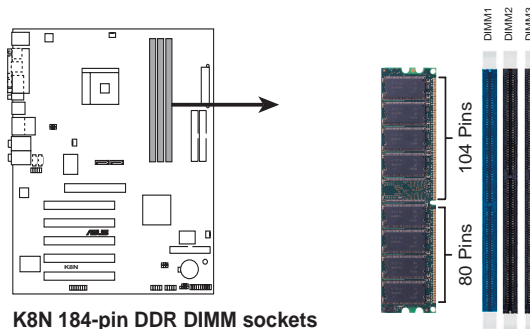
Существует только одно правильное положение процессора при установке. Не применяйте излишнюю силу при установке процессора в разъем, чтобы не погнуть контакты и не повредить процессор!

3. При установке процессора в разъем совместите помеченный угол процессора с основанием рычажка фиксации.
4. Аккуратно вставьте процессор в гнездо так, чтобы он принял нужное положение.
5. Затем опустите рычажок фиксации процессора, чтобы зафиксировать процессор. Рычажок должен защелкнуться за боковой выступ. Это значит, что процессор зафиксирован.

3. Системная память

Материнская плата поддерживает суммарные объемы оперативной памяти 64, 128, 256, 512 Мбайт и 1 Гбайт при условии, что используются небуферизуемые модули DIMM DDR (без ECC). Кроме того, установка модулей памяти в разъемы для модулей DIMM должна выполняться в соответствии с конфигурациями модулей памяти, указанными в этом разделе.

На следующем рисунке показано расположение разъемов DDR DIMM.



K8N 184-pin DDR DIMM sockets

Важные замечания о конфигурациях модулей памяти



- Установка модулей DDR DIMM в конфигурациях, отличных от рекомендуемых, может вызвать ошибку определения объема памяти или сбой загрузки системы.
- В первую очередь рекомендуется заполнять разъемы синего цвета.
- Пакетированные модули памяти и модули памяти DDR DIMM с более чем 18 микросхемами не поддерживаются.
- Всегда используйте модули памяти DIMM с одинаковой задержкой stroba адреса столбца (CAS latency). Для лучшей совместимости рекомендуется использовать модули памяти одного производителя. Посетите веб-узел ASUS (www.asus.com) для получения наиболее свежего списка сертифицированных производителей памяти DDR DIMM.

4. Базовая система ввода/вывода (BIOS)

BIOS записан в микросхеме энергонезависимой памяти, находящейся на системной плате. Используя утилиту настройки BIOS можно настроить или обновить BIOS. Экраны BIOS содержат кнопки навигации и краткую справку. Если после изменения настроек BIOS система стала работать нестабильно, восстановите настройки по умолчанию (Setup Defaults). Подробное описание базовой системы ввода/вывода BIOS см. в **разделе 2** руководства пользователя. Обновления можно найти на веб-сайте компании ASUS (www.asus.com).

Чтобы войти в режим настройки при загрузке системы:

нажмите на клавишу **Delete** во время выполнения системой программы самотестирования (POST). Если не нажимать на клавишу Delete, то продолжится выполнение программы самотестирования.

Чтобы войти в режим настройки после завершения выполнения программы самотестирования (POST):

- перезагрузите систему, используя клавиши **Ctrl + Alt + Delete**, затем нажмите на клавишу **Delete** во время выполнения программы самотестирования или
- нажмите на кнопку **reset (сброс)** на корпусе, затем нажмите на клавишу **Delete** во время выполнения программы самотестирования
- выключите и снова включите систему, затем нажмите на клавишу **Delete** во время выполнения программы самотестирования

Для обновления BIOS с помощью AFUDOS:

Загрузите систему с дискеты, на которой содержится последняя версия BIOS. В командной строке DOS введите **afudos /i<filename.rom>** и нажмите Enter. После завершения обновления перезапустите систему.

Для обновления BIOS с ASUS EZ Flash:

Загрузите систему и нажмите **Alt-F2** в то время как программа самотестирования будет запускать EZ Flash. Вставьте дискету, на которой содержится последняя версия BIOS. EZ Flash выполнит обновление BIOS и автоматически перезагрузит систему.

Для восстановления BIOS с помощью CrashFree BIOS 2:

Загрузите систему. Если BIOS поврежден, программа автовосстановления CrashFree BIOS 2 проверит наличие дискеты или компакт-диска для восстановления BIOS. Вставьте компакт-диск или дискету со средствами поддержки для системной платы, на которой содержится первоначальная или последняя версия BIOS. Перегрузите систему после восстановления BIOS.

5. Информация о компакт-диске с ПО

Данная системная плата поддерживается операционными системами Windows 98SE/ME/2000/XP. Рекомендуется устанавливать наиболее новые операционные системы и соответствующие обновления для полноценного использования возможностей аппаратного обеспечения.

Компакт-диск, поставляемый вместе с системной платой, содержит полезные программы и утилиты, расширяющие возможности системной платы. Чтобы начать работу с этим компакт-диском, вставьте его в привод CD-ROM. Автоматически запустится экран приветствия и установочные меню (если функция Автозапуск включена). Если экран приветствия не появился автоматически, для его отображения найдите и запустите файл **ASSETUP.EXE**, находящийся в каталоге BIN на компакт-диске.