

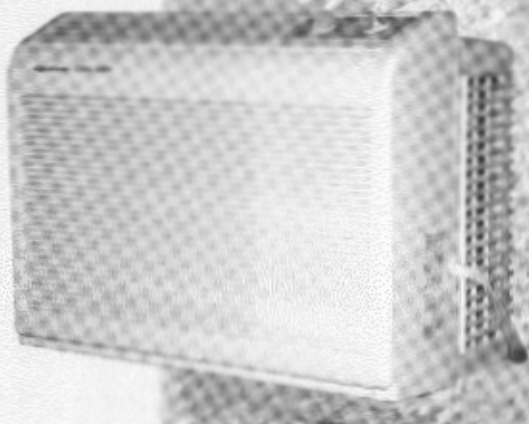
Quasar

Acondicionador de Aire

ROOM AIR CONDITIONERS

Installation and Operating Instructions Instrucciones de Instalación y Operación

Model : HQ2051NH
Modelo



Before using your air conditioner, please read these operating instructions carefully and keep for future reference.

Antes de utilizar el acondicionador de aire, léa atentamente las instrucciones de operación y guárdelas para futura referencia.

English
Español

F561469

Thank you for purchasing a Quasar product

Gracias por comprar un producto Quasar

This Quasar Room Air Conditioner has been designed for maximum energy efficiency and minimal noise while keeping your room comfortably cool.

Este Acondicionador de Aire Quasar ha sido diseñado para mantener la habitación a una temperatura confortable con máxima eficiencia de energía y mínimo ruido.

Table of Contents Contenido

Pages
Páginas

Before Use Antes de usar	▷	Important Safety Precautions	3
		Precauciones de seguridad importantes	
Installation Modo de instalación	▷	Air Conditioner Installation	4 ~ 7
		Instalación del acondicionador de aire	
Before Operating Antes de iniciar el funcionamiento	▷	Warning	8
		Advertencia	
		Caution	9
Operations Modo de operación	▷	Parts Identification	10
		Identificación de los componentes	
		Air Conditioner Operation	11
Helpful Reminders Advertencia útil	▷	Care and Maintenance	12 ~ 13
		Cuidado y mantenimiento	
		Energy Saving and Operating Hints	14
If Necessary Si fuese necesario	▷	Ahorro de energía y consejos para el funcionamiento	
		Before Calling for Service	15 ~ 18
		Antes de llamar al servicio de mantenimiento	
		Product Specifications	19
		Especificaciones del producto	
		Warranty Information	Back Page
		Información sobre la garantía	Cubierta posterior

- Record the information below. Refer to this information when you call your Quasar dealer about the product.
- Anote la información que puede ser útil en el espacio debajo. Refiérase a esta información cuando llame a su distribuidor Quasar acerca del producto.



Model Number : _____
Número de modelo

Serial Number : _____
Número de serie

(Located on the side of unit) (Situado en la parte lateral de la unidad)

Dealer's Name : _____
Nombre del comercio

Date of Purchase : _____
Fecha de compra

©1997 Matsushita Electrical Co., Ltd. All Right Reserved
©1997 Matsushita Electrical Co., Ltd. derechos reservados

Important Safety Precautions

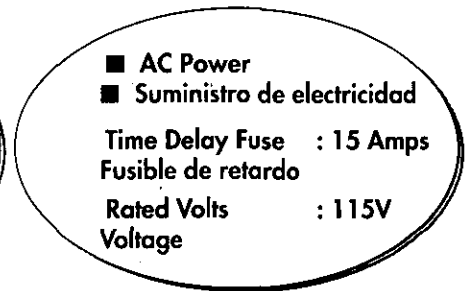
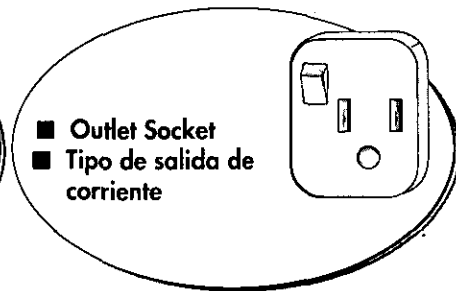
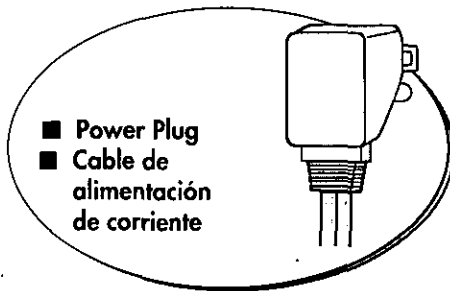
Precauciones de seguridad importantes

- Please observe the following safety precautions when using your air conditioner.
- Por favor observe las siguientes precauciones de seguridad cuando use su acondicionador de aire.

If you fail to observe the precautions, it could result in fire, electrical shock or personal injury.

En caso de no observar las precauciones indicadas, se pueden producir incendios, choques eléctricos o heridas personales.

- ❗ This symbol (with a black background) denotes an action that is **COMPULSORY**.
Este símbolo (con un fondo negro) denota una acción que es **OBLIGATORIA**.
- ⊘ This symbol (with a white background) denotes an action that is **PROHIBITED**.
Este símbolo (con un fondo blanco) denota una acción que es **PROHIBIDA**.



Installation Precautions Precauciones de instalación

- ❗ Use a helper to assist in the installation.
Le recomendamos que tenga un asistente para ayudarlo en la instalación.
- ❗ The window frame used must support this product.
Asegúrese que el marco de la ventana que se usará puede sostener apropiadamente este unidad.
- ❗ This product must be installed in accordance with all local codes and ordinances.
Este producto debe ser instalado de acuerdo con las leyes y regulaciones locales.
- ⊘ Do not install the unit near flammable gas, fumes or soot.
No instale la unidad en las cercanías de gas inflamable, humos u hollín.

Operation Precautions Precauciones de operación

- ❗ Operate from a reliable 115 Volts AC supply.
Ponga en funcionamiento su acondicionador de aire desde una fuente de alimentación de CA de 115 voltios.
- ❗ Use a separate 15 amp grounded outlet only.
Enchúfelo sólo en un tomacorriente separado de 15 amperios con conexión a tierra.
- ❗ Use a 15 amp time delay fuse or circuit breaker.
Use un fusible de retardo de 15 amperios o un cortacircuitos.
- ❗ **Use of extension cords**
Avoid using an extension cord. If necessary use a cord that is UL approved 3-wire grounding type, rated 125 volts with a minimum current-carrying rating of 15 amps-number 14 or heavier wire.
Utilización de cables de extensión
Si no existiera otra posibilidad, utilice un cable de 3 alambres con conexión a tierra de tipo UL, número 14 o cable más pesado, de 125 voltios con un amperaje mínimo de 15 amperios.
- ⊘ Before unplugging, turn the Main Control "OFF".
Gire la perilla de control principal a la posición "OFF" antes de desenchufarlo.

Before Use • Antes de usar

INSTALLATION

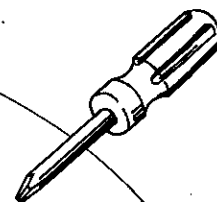
OPERATION

CARE & MAINTENANCE

Air Conditioner Installation

Instalación del acondicionador de aire

CONTENTS (For Air Conditioner Installation only) CONTENIDO (Sólo para instalación de acondicionadores de aire)



- Suggested Tools ; Types of Screws 4
- Lista de herramientas sugeridas ; Tipos de tornillos
- Contents of Installation Box ; Location ; Window Requirements 5
- Contenido de la caja de instalación ; Posición ; Requisitos de la ventana
- Attachment of the Expandable Panels ; Installation of the unit into window 6 & 7
- Acoplamiento de los paneles expansibles ; Instalación de la unidad en la ventana
- Installation of the Seal Gasket ; Installation of the Sash Locking Bracket 7
- Instalación de la junta de sellado ; Instalación del soporte de bloqueo del marco de la ventana

SUGGESTED TOOLS LISTA DE HERRAMIENTAS SUGERIDAS



Medium size screwdriver (#2 Phillips)
Tourne-vis moyen (Phillips #2)



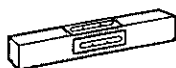
Knife or Scissors
Couteau ou Ciseaux



Pencil
Crayon



Tape Measure
Mètre à ruban

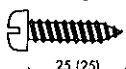


Level
Niveau

TYPES OF SCREWS TIPOS DE TORNILLOS

TYPE TIPO	PART NO. NO. PARTE	QTY CANTIDAD	DESCRIPTION DESCRIPCIÓN
A	CWXTN5D25A	3	Stopper & Sash Locking Bracket Tope & soporte de bloqueo - Wood screw, tapping type L25mm x ø5mm. - Rounded head. - Tornillo de rosca para madera, L25mm x ø5mm. - Cabeza circular.
B	CWH55207	4	Expandable Panel Paneles ensanchables - Wood screw, tapping type L25mm x ø5mm. - Round head with white color. - Tornillo de rosca para madera, L25mm x ø5mm. - Cabeza circular con color blanco.
C	CWH55072A	4	Expandable Panel Paneles ensanchables - Tapping screw L12mm X ø4mm. - Hexagon head with white color. - Tornillo de rosca, L12mm x ø4mm. - Cabeza hexagonal con color blanco.

Screw Illustration Ejemplos de tornillos



Type "A" or "B"
Tipo "A" o "B"

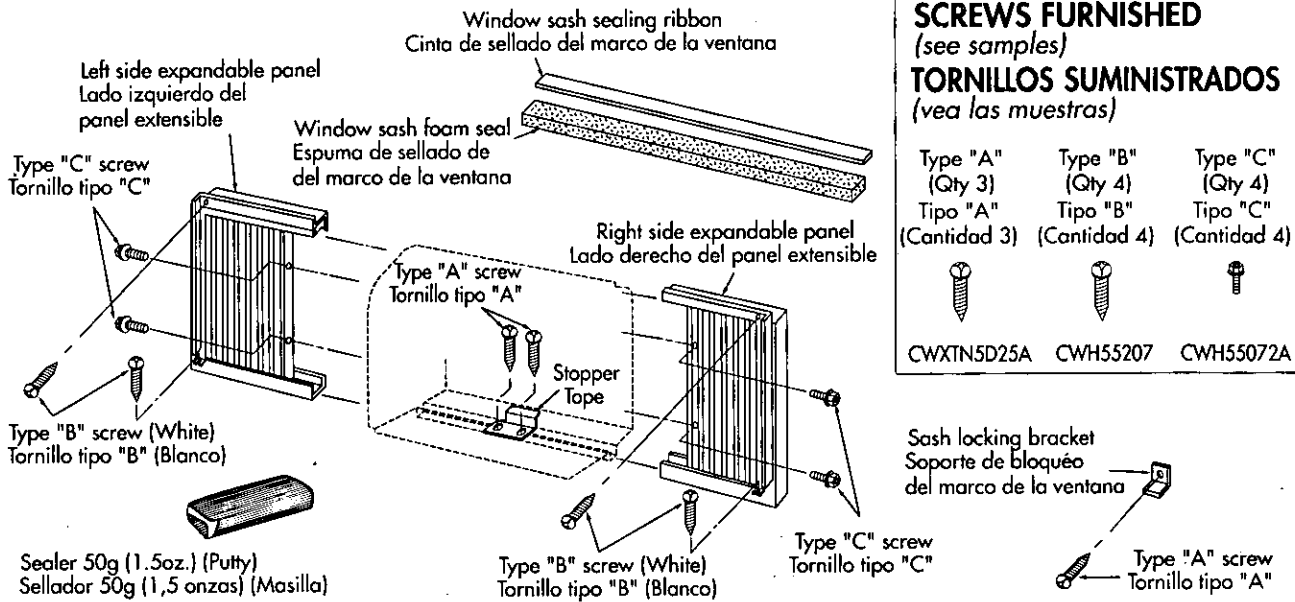


Type "C"
Tipo "C"

IMPORTANT IMPORTANTE

This sheet should be kept for your reference as vital information is mentioned in it.
Dada la importancia de la información detallada en esta página, será necesario guardar la misma para referencia futura.




CONTENTS OF INSTALLATION BOX CONTENIDO DE LA CAJA DE INSTALACIÓN



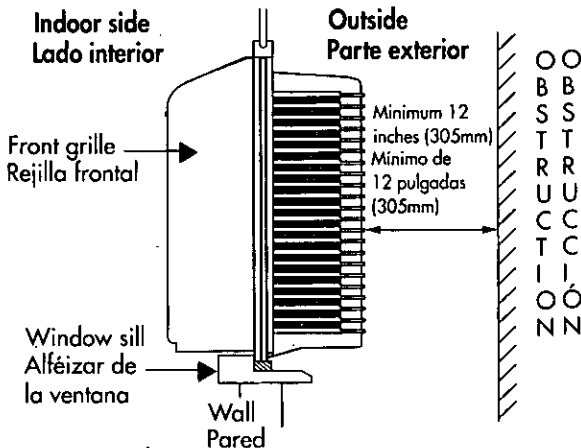
SCREWS FURNISHED

(see samples)

TORNILLOS SUMINISTRADOS (vea las muestras)

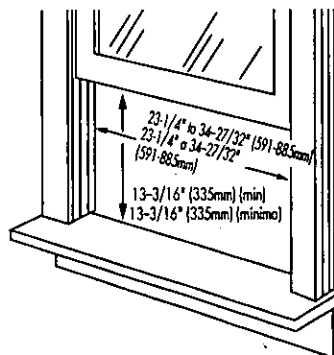
Type "A" (Qty 3) Tipo "A" (Cantidad 3)	Type "B" (Qty 4) Tipo "B" (Cantidad 4)	Type "C" (Qty 4) Tipo "C" (Cantidad 4)
		
CWXTN5D25A	CWH55207	CWH55072A

LOCATION POSICIÓN



WINDOW REQUIREMENTS REQUISITOS DE LA VENTANA

- ✳ Direct sun light on the surface of the cabinet will create a considerable heat load. If the outside of the cabinet is in direct sunlight, consider an awning to shade the cabinet that provides ample ventilation for the heated air to be exhausted from the condenser (both sides) and the top.
- ✳ Los rayos solares que tocan la superficie exterior de la caja crearán una considerable carga de calor. Si la parte que da al exterior de la caja está bajo la luz directa del sol, considere el construir un toldo para dar sombra pero dejando espacio suficiente para que el aire caliente pueda ser expulsado desde el condensador (en ambos lados) y desde la parte superior.



This unit is designed for installation in standard double hung windows.
Este aparato está diseñado para ser instalado en ventanas levadizas dobles.

Air Conditioner Installation

Instalación del acondicionador de aire

■ Install as follows:

■ Instale según se detalla a continuación:

1 Attachment of the Expandable Panels Acoplamiento de los paneles extensibles

Use Type "C" screws to insert and attach expandable panels to the cabinet (fig. 1).

Utilice tornillos tipo "C" para insertar y acoplar los paneles ensanchables al gabinete (figura 1).

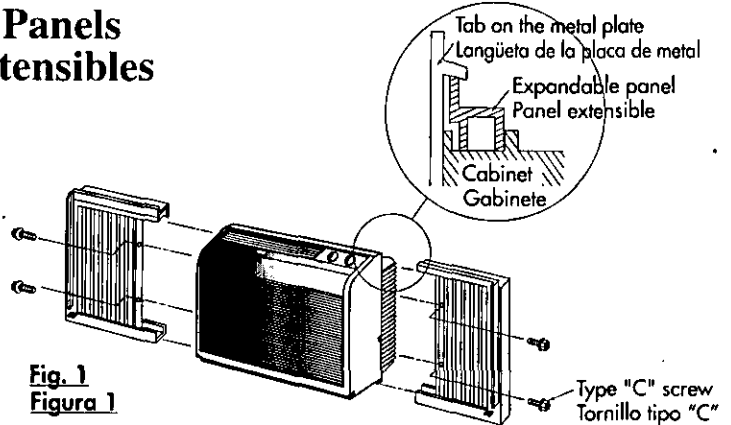


Fig. 1
Figura 1

2 Installation of the unit into a window Instalación de la unidad en la ventana

- ① Measure and cut the both Sealing ribbons to the window's width and attach (fig 2);
to the lower window sash (A)
to the window sill (B)
 - ① Mida y corte ambas cintas de sellado de una anchura igual a la del alféizar de la ventana y péguelas (figura 2);
a la parte inferior del marco de la ventana (A)
al alféizar de la ventana (B)
 - ② Measure and mark the center of the window sill for the center mounting position for the unit (fig. 2).
 - ② Mida y marque el centro del alféizar de la ventana para determinar la posición central de montaje de la unidad (figura 2).
 - ③ Mount the stopper on the outside window sill with two Type "A" screws (fig 3a).
Align the left side of the stopper to the right of the center line in step ②.
 - ③ Acople el tope a la parte exterior del alféizar utilizando dos tornillos del tipo "A" (figura 3a).
Alinee la parte izquierda del tope con la parte derecha de la línea central en el segundo paso ②.
- If there is a storm window, mount the stopper on the inside window sill with two Type "A" screws (fig 3b). It may be necessary to nail in a shim to raise the unit to the level height of the storm window sill.
Then install the sealing ribbon on the sill.
 - Si hubiese una ventana para tormentas, acople el tope a la parte interior del alféizar de la ventana utilizando dos tornillos del tipo "A" (figura 3b). Puede que sea necesario clavar una cuña para elevar la unidad al nivel del alféizar de la ventana para tormentas.

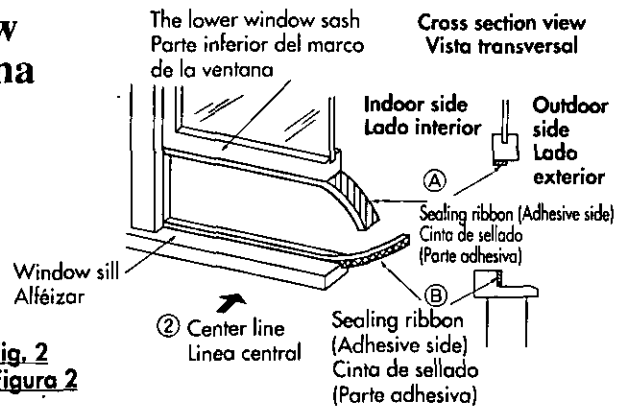


Fig. 2
Figura 2

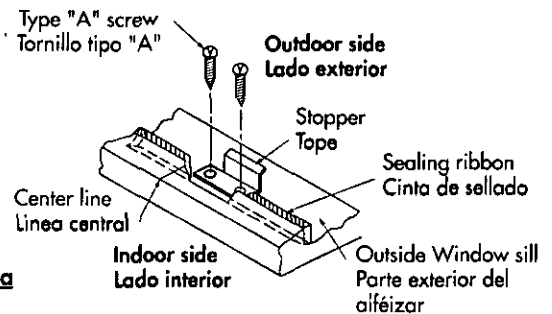


Fig. 3a
Figura 3a

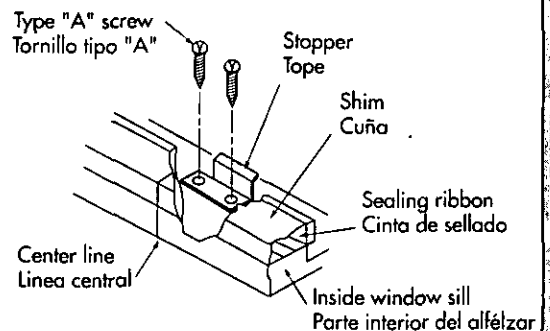
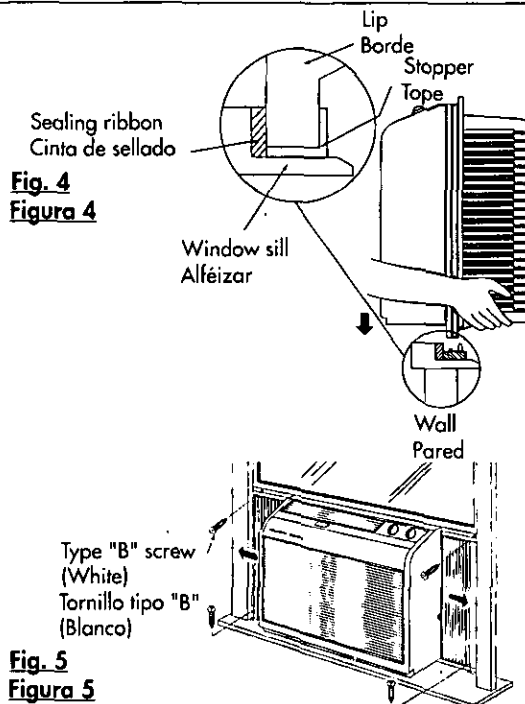


Fig. 3b
Figura 3b

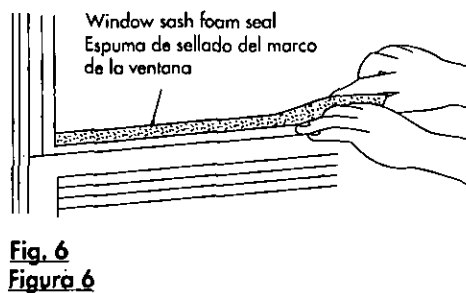
- ④ Install the lip of the unit in between window sill and stopper. If the stopper is not high enough to lock in the unit, shim up the stopper (Make sure that the lip firmly sit between window sill and stopper) (fig. 4).
- ④ Instale el borde de la unidad entre el alféizar y el tope. Si el tope no fuese suficientemente alto para acomodar la unidad adecuadamente, acúñe el tope. (Asegúrese que el labio se asiente adecuadamente entre el marco de la ventana y el tope) (Figura 4).
- ⑤ Close the window so that the lower window sash will tighten against the Expandable panels and the rear of the grille.
- ⑤ Cierre la ventana para que la parte inferior del marco ejerza presión sobre los paneles extensibles y la parte trasera de la rejilla.
- ⑥ Use Type "B" screws to extend and secure the Left and Right expandable panels to the lower window sash (fig. 5).
- ⑥ Utilice tornillos de la clase "B" para extender y asegurar la posición de los paneles extensibles de izquierda y derecha contra el marco inferior de la ventana (figura 5).



3 Installation of the Seal Gasket

Instalación de la junta de sellado

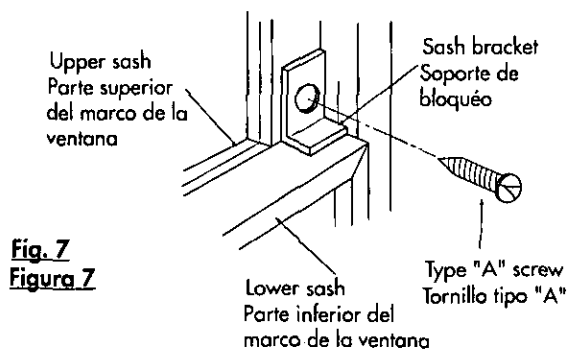
- ① Cut foam sash seal to window width. Place it into space between upper and lower sashes to seal out air infiltration and prevent insect entry (fig. 6).
- ① Corte la espuma de sellado del marco de la ventana a una anchura igual a la de la ventana. Sitúela en el espacio entre los marcos inferior y superior para sellar cualquier posible filtración de aire y evitar la entrada de insectos (figura 6).
- ② Seal small openings around the cabinet with the sealer putty provided.
- ② Selle cualquier apertura alrededor del gabinete con la massilla sellante proveída.



4 Installation of the Sash Locking Bracket

Instalación del soporte de bloqueo del marco de la ventana

- ① Install sash locking bracket using Type "A" screw (fig. 7).
- ① Instale el soporte de bloqueo del marco de la ventana usando un tornillo tipo "A" (figura 7).





Warning

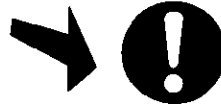
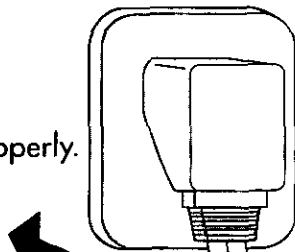
Advertencia

This sign warns of risk of death or serious injury.

Esta señal indica riesgo de peligro de muerte o lesiones serias.



- Insert the power plug properly.
- Inserte adecuadamente el enchufe.



- Always unplug the power cord before cleaning the unit.
- Asegúrese de desenchufar el cable de suministro de corriente antes de limpiar la unidad.



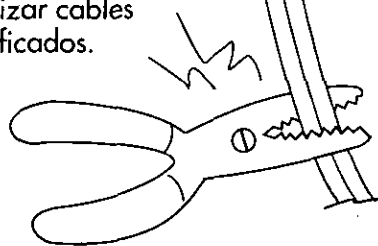
- Do not pull the power cord.
- No toque con manos mojadas.



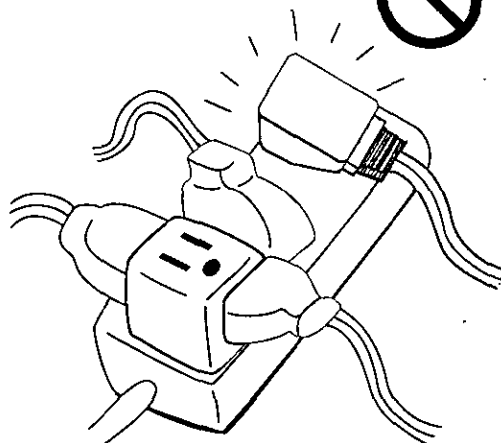
- Do not touch power cord with wet hands.
- No toque el cable de alimentación de corriente con las manos mojadas.



- Do not damage the power cord or use an unspecified power cord.
- Asegúrese de no dañar el cable de suministro o de no utilizar cables diferentes a los especificados.



- Do not modify the length of the power cord or use an extension cord.
- No modifique la longitud del cable de suministro o emplee un cable de extensión.

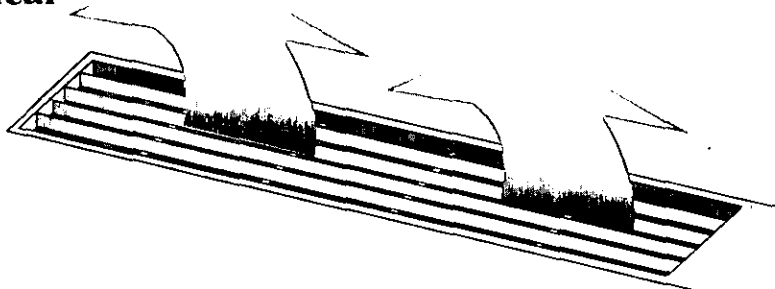


Parts Identification

Identificación de los componentes

Vertical Air Direction Louver Rejila de aire de dirección vertical

- For better cooling efficiency and air circulation adjust the louver upward.
- Para obtener mayor eficacia en el enfriamiento y en la circulación del aire, apunte la rejilla hacia arriba.



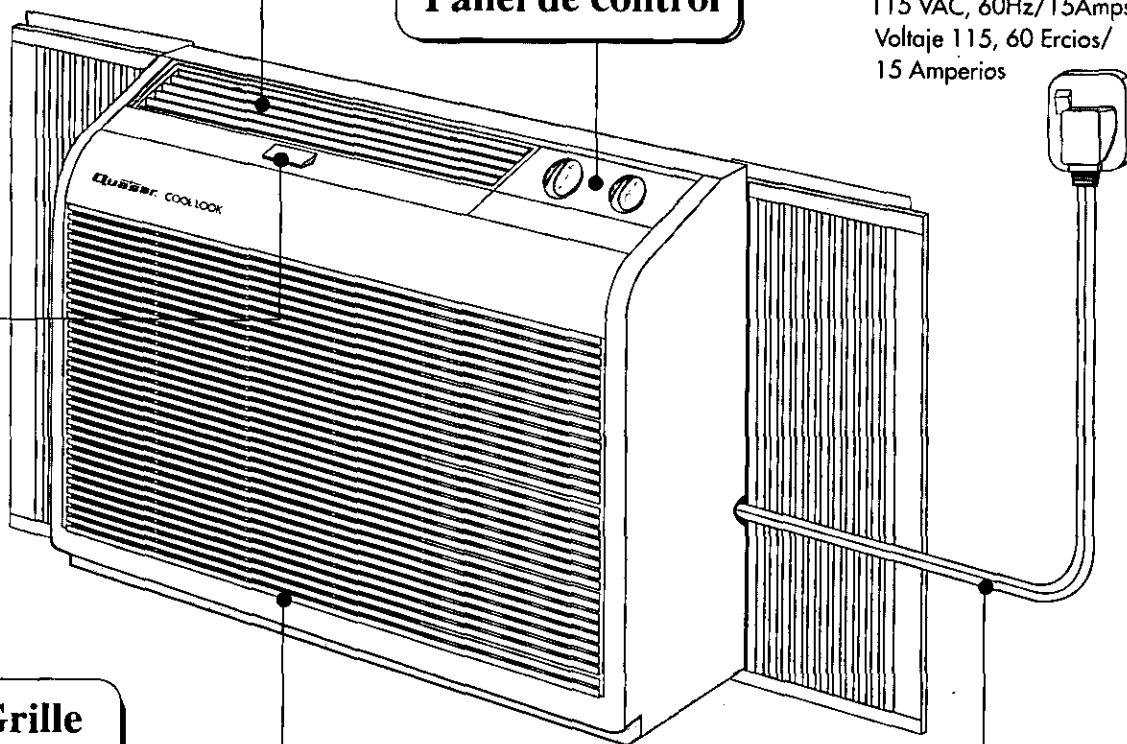
Control Panel
Panel de control

115 VAC, 60Hz/15Amps
Voltaje 115, 60 Hercios/
15 Amperios

Air Filter
Filtro de aire

Front Grille
Rejilla frontal

Power Cord
Cable de suministro



OPERATION

Air Conditioner Operation

Operación del acondicionador de aire

1 Power Supply

Check that the Main Control is in the OFF position before plugging into the 115 Volts AC.

Suministro de Electricidad

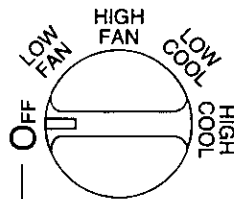
Ajuste la Perilla del Control Principal en la posición OFF antes de enchufar a un tomacorrientes de 115 vóltios.

2 Main Control Knob

Perilla de Control Principal

Fan Operation
Operación de la función de ventilador

High speed
Alta velocidad
Low speed
Baja velocidad



Stops all operation
Detiene todas las operaciones

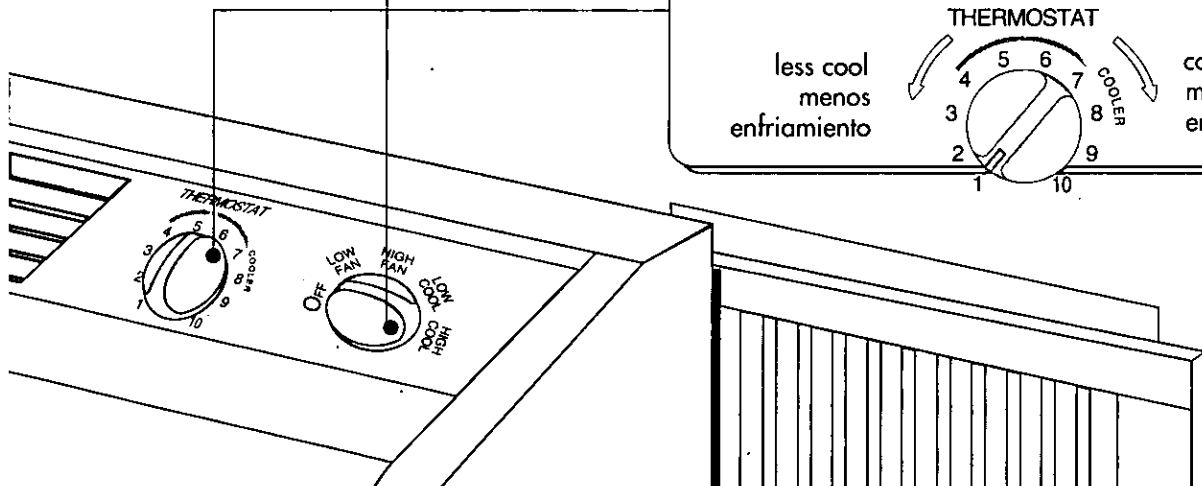
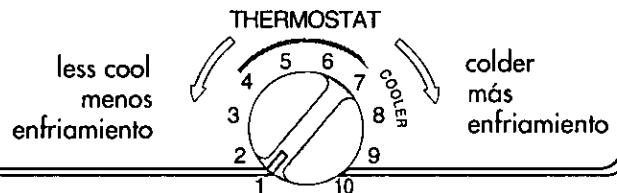
Cooling Operation
Operación de enfriamiento

with low fan speed
Con ventilador a baja velocidad
with high fan speed
Con ventilador a velocidad alta

NOTE: If the Main Control is turned "OFF" from a cooling operation, wait three (3) minutes before resetting to a cooling operation.

NOTA: Si la perilla de control principal se encuentra en la posición "OFF" tras haber llevado a cabo una operación de enfriamiento, espere tres (3) minutos antes de ajustar de nuevo a una operación de enfriamiento.

3 Thermostat Control de temperatura



Operations • Modo de operación

OPERATION

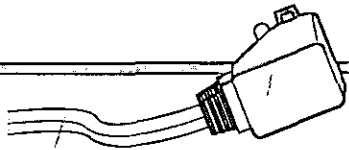
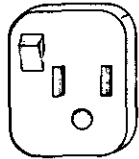
Care and Maintenance

Cuidado y mantenimiento

■ Care of your Room Air Conditioner.

■ Cuidado de su acondicionador de aire.

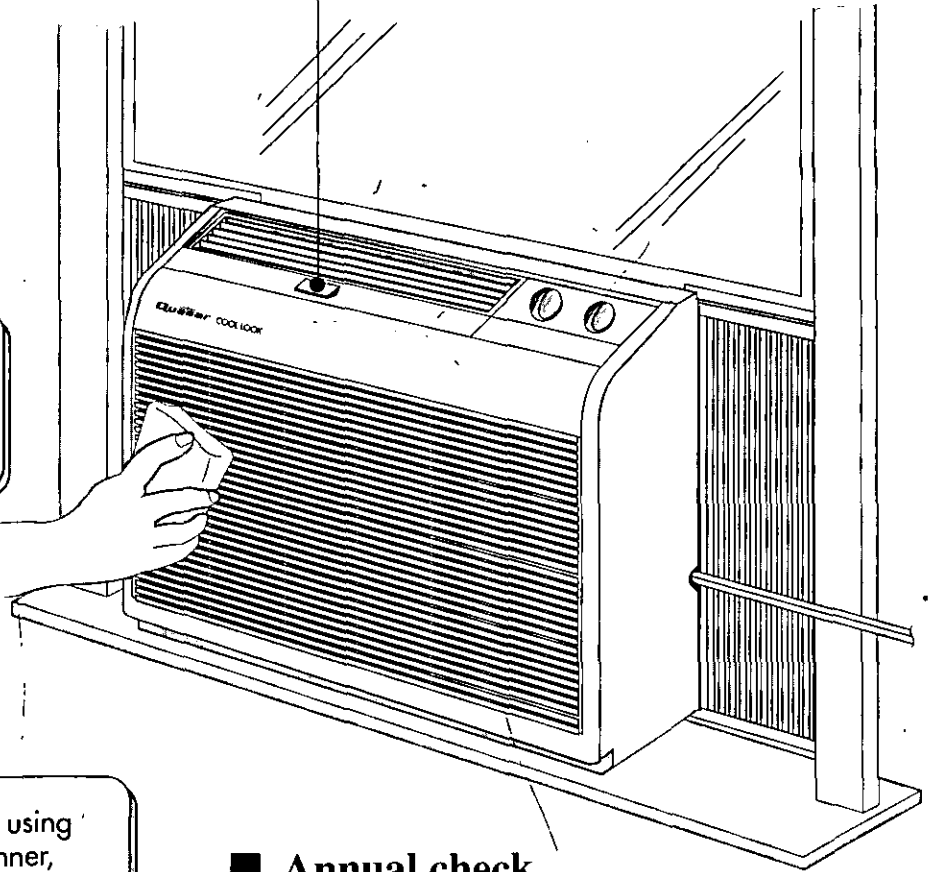
Unplug the power cord
Desenchufe el cable de
alimentación



- Wipe the cabinet and front grille with a moist sponge.
- Limpie el aparato y la rejilla frontal con una esponja húmeda.

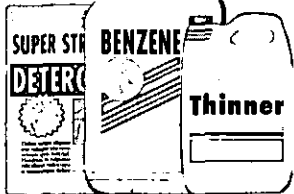
Removal and cleaning of air filter.
(see next page)

Para sacar y limpiar el filtro de aire.
(refiérase a la página siguiente)



■ Caution

■ Cuidado



- Do not clean using benzene, thinner, scouring powder or clothes soaked in caustic chemicals.
- No limpie usando bencina, tiner, polvo de fregar, paños empapados en productos químicos.

■ Annual check

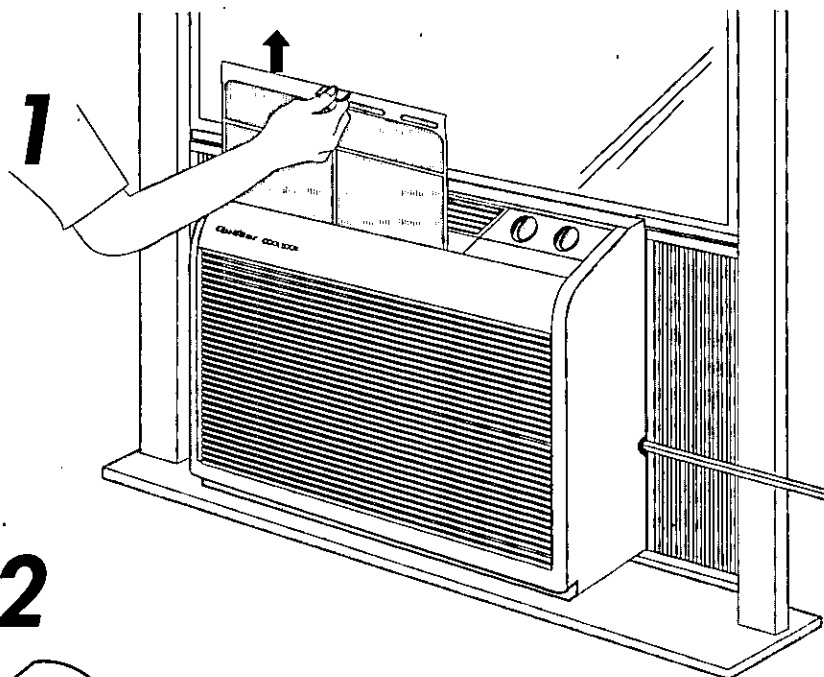
■ Chequeos Anuales

- If the unit is extremely grimy, heat transfer is less efficient and the unit may not cool effectively. Contact your nearest authorized servicer for an annual check.
- Si la unidad se encuentra bastante deteriorada, la transferencia de calor es mucho menos eficiente y el aparato no enfriará efectivamente. Llame al centro de servicio mas cercano para chequeos anuales.

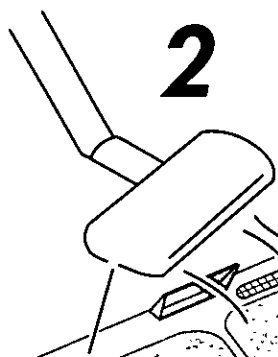
■ Remove and Clean Air Filter (Every 2 weeks).

■ Cómo sacar y limpiar el filtro de aire (Cada dos semanas).

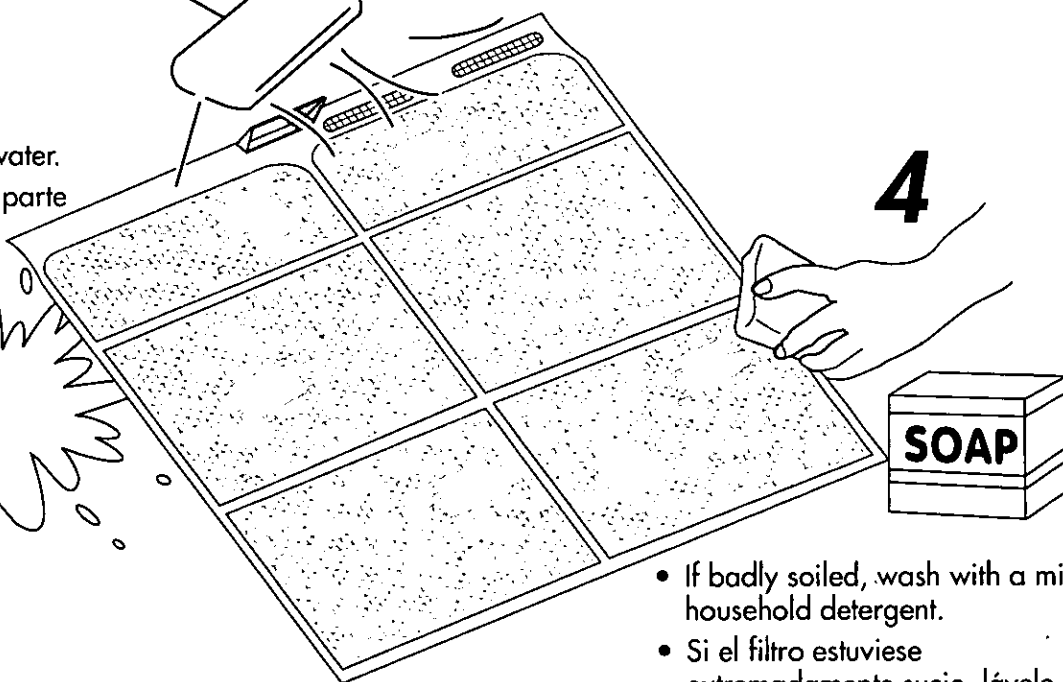
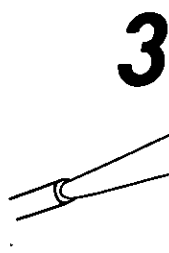
- Remove the air filter by pulling the tab upwards.
- Saque el filtro de aire estirando hacia arriba de la presilla.



- Vacuum front of filter.
- Utilice una aspiradora para limpiar la parte frontal del filtro.



- Wash back with water.
- Lave con agua la parte trasera.



- If badly soiled, wash with a mild household detergent.
- Si el filtro estuviese extremadamente sucio, lávelo con detergente suave.

- 5** • Let dry and reinstall.
- Déjelo secar y colóquelo en su posición inicial de nuevo.

Energy Saving and Operating Hints

Ahorro de energía y consejos de operación

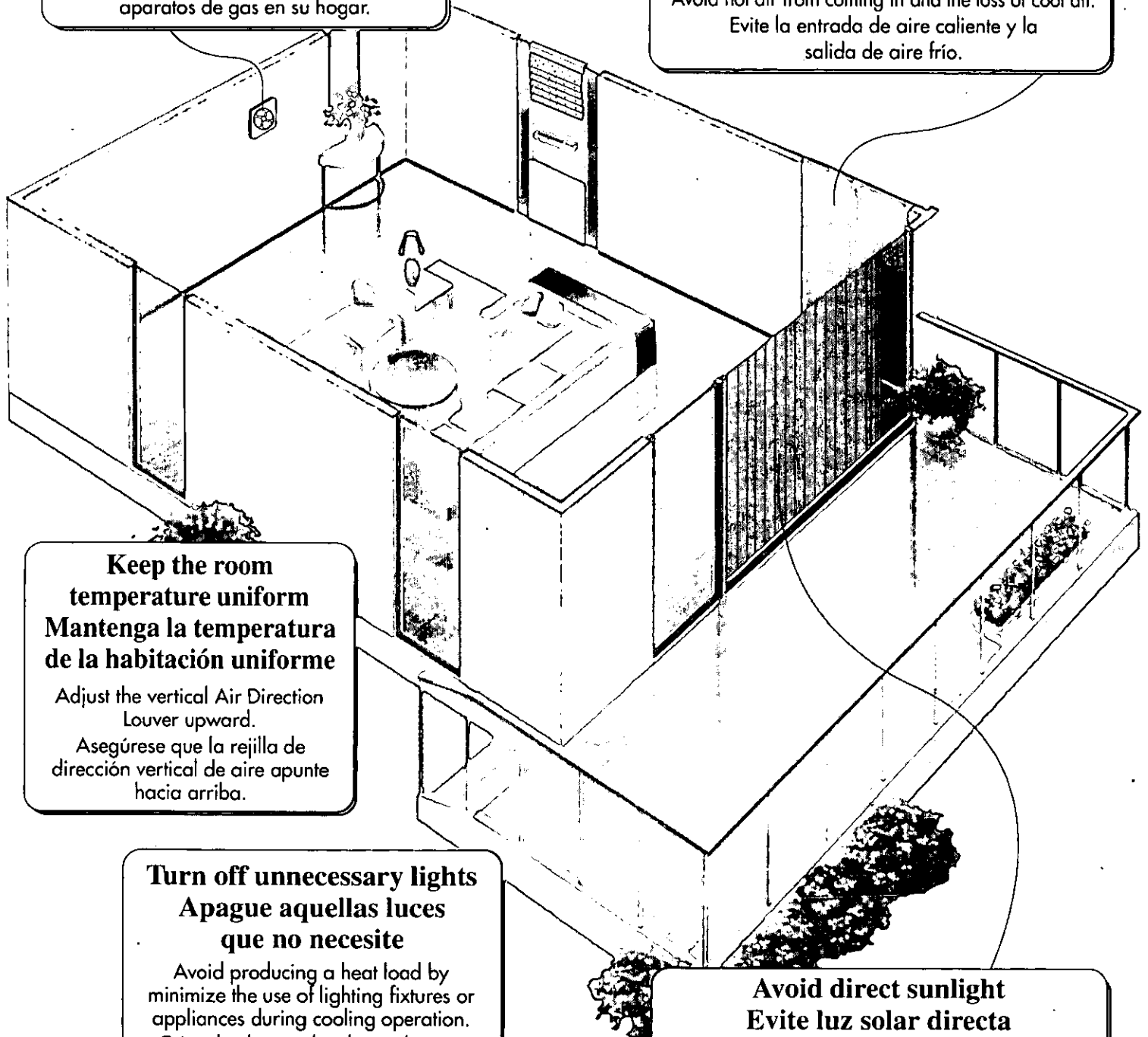
Ventilation Fan Ventilación

Ventilate the room air periodically during cooling, especially when using gas appliances.

Ventile la habitación periódicamente mientras el acondicionador de aire esté en funcionamiento, especialmente si utiliza aparatos de gas en su hogar.

Keep all doors and windows closed Mantenga todas las puertas y ventanas cerradas

Avoid hot air from coming in and the loss of cool air.
Evite la entrada de aire caliente y la salida de aire frío.



Keep the room temperature uniform Mantenga la temperatura de la habitación uniforme

Adjust the vertical Air Direction Louver upward.

Asegúrese que la rejilla de dirección vertical de aire apunte hacia arriba.

Turn off unnecessary lights Apague aquellas luces que no necesite

Avoid producing a heat load by minimize the use of lighting fixtures or appliances during cooling operation.

Evite el calor producido por luces o aparatos mientras se lleva a cabo la operación de enfriamiento.

Avoid direct sunlight Evite luz solar directa

Keep curtains or drapes closed to keep out direct sunlight during cooling operation.

Mantenga las cortinas cerradas para evitar la entrada de luz solar directa mientras se lleva a cabo la operación de enfriamiento.

Before Calling for Service

Antes de llamar al servicio de mantenimiento

Having A Problem With Your Air Conditioner? Tiene problemas con su acondicionador de aire?

Check the next 3 pages before calling for repairs or service. If the problem persists, please contact your nearest servicer. Service information is available 24 hours a day, 7 days a week call toll free 1-800-545-2672.

Compruebe las advertencias de las 3 páginas siguientes antes de llamar al servicio de mantenimiento. Si el problema persiste, por favor llame al centro de servicio más cercano. Información de servicio es obtenible 24 horas al día, 7 días a la semana, llamando al número libre de impuestos 1-800-545-2672.



Request for In-Home Service call toll free 1-800-545-2672 Solicitud de servicio de mantenimiento en su hogar llamando al número libre de impuestos 1-800-545-2672

To expedite the repair of your air conditioner:

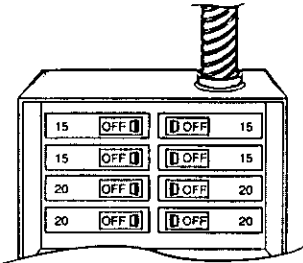
- Please have your proof of purchase.
- Please list any symptoms the unit is exhibiting.

Para facilitar la reparación de su acondicionador de aire:

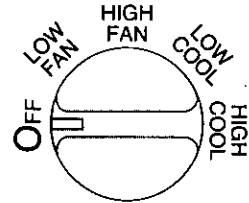
- Presente su recibo de compra.
- Escriba una lista con todos los síntomas presentados por la unidad.

Helpful Reminders • Advertencia útil

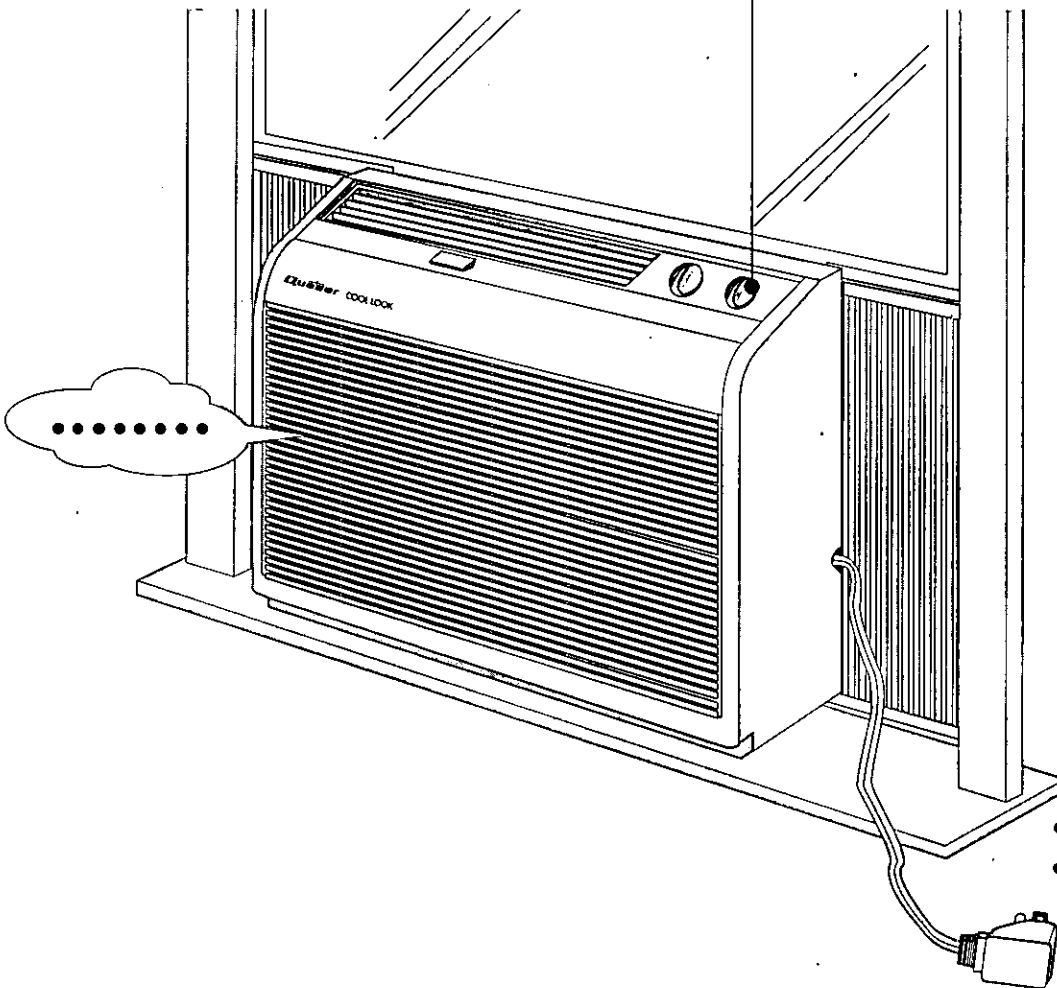
■ Why the unit may not operate?
 ■ Por qué no funciona la unidad?



- Circuit breaker tripped.
- El ruptor de circuito está activado.



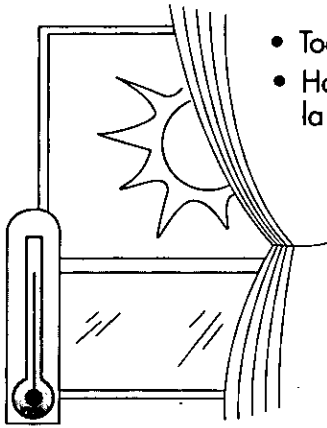
- Main control knob in "OFF" position.
- La perilla de control principal se encuentra en la posición "OFF".



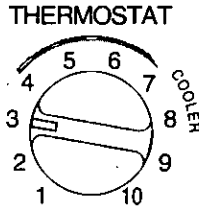
- Power cord is not plugged in.
- El cable de alimentación no está enchufado.

If you need operational assistance call 201-348-9090.
 Si requiere asistencia técnica durante la operación, llame por favor al 201-348-9090.

■ **Why the unit may not cool properly?**
 ■ **Por qué la unidad no enfría adecuadamente?**



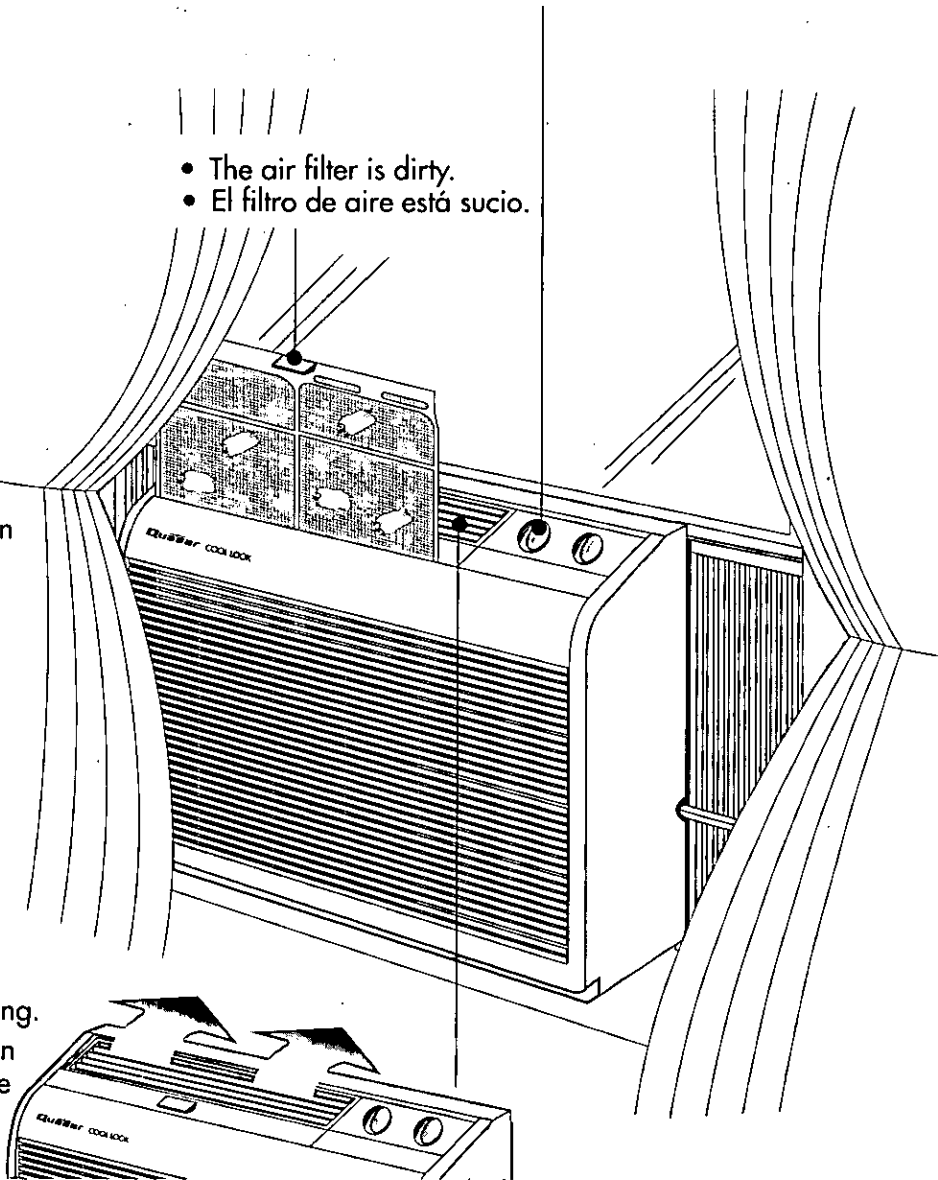
- Too much of a heat load.
- Hace demasiado calor en la habitación.



- The Thermostat is set too low.
- La perilla de control de temperatura se encuentra en un nivel demasiado bajo.

- The air filter is dirty.
- El filtro de aire está sucio.

- The air circulation is impeded by curtains or other objects.
- La existencia de cortinas o muebles dificulta la circulación de aire.

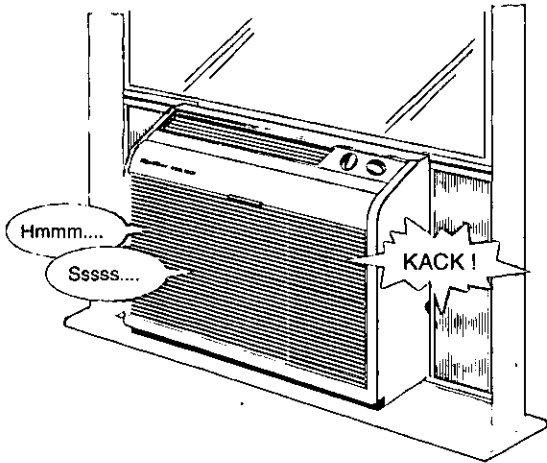


- Improper louver setting.
- La rejilla de dirección del aire dirige el aire inadecuadamente.

If you need operational assistance call 201-348-9090.
Si requiere asistencia técnica durante la operación, llame por favor al 201-348-9090.

If Necessary • Si fuese necesario

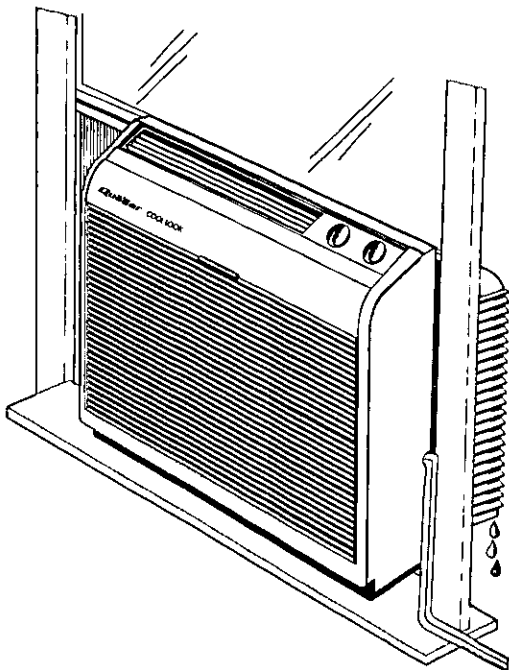
■ **Operating Sound.**
 ■ **Ruidos de funcionamiento.**



Normal operating sounds
Ruido de funcionamiento normal:

- A soft click when the compressor turns on and off.
- Refrigerant circulating when compressor is turned on.
- A low hum when the fan is operating.
- If the water splashing sound annoys you, you may fix the drain pan as an optional part (CWH82C313) and can be obtained from your nearest servicenter.
- Un suave "clic" cuando el compresor se enciende o apaga.
- Sonidos de refrigeración de aire circulando cuando el compresor se encuentra en funcionamiento.
- Un murmullo suave cuando el aparato está funcionando.
- Si le molesta el salpicar del agua. Ud. puede instalar la bandeja de drenaje opcionalmente (CWH82C313) y ésta puede ser obtenida en su centro de servicios más cercano.

If you hear other noises, please contact your nearest servicenter.
 Si escucha ruidos diferentes a los anteriores, consulte al centro de servicio más cercano.



■ **Water dripping outside the room**
 ■ **Agua goteando en el exterior de la habitación**

Possible cause
Posible causa

- Condensed water is overflowing.
- El agua condensada se está desbordando.

Product Specifications

Especificaciones del producto

Model Modelo		HQ2051NH	
Cooling Capacity Capacidad de enfriamiento	Btu/hr	5,000	
	Btu/h	5.000	
Electrical Rating Clasificación de la electricidad	Phase Fase	1 ϕ 1 ϕ	
	Cycle Ciclo	Hz Ercios	60 60
	Voltage Voltaje	V Vóltios	115 115
	Current Corriente	Amps Amperios	5.4 5,4
	Input Entrada	Watts Vátios	620 620
	EER	Btu/watt-hr	8.0
	EER	Btu/vátios-hora	8,0
	Moisture Removal Deshumidificación	Pints/hr Pintas/h	1.1 1,1
Air Circulation Circulación del aire	Cf/min	140	
	Cf/min	140	
Dimension Dimensiones	Height Alto	Inches (mm) Pulgadas (mm)	13-15/16 (354) 13-15/16 (354)
	Width Ancho	Inches (mm) Pulgadas (mm)	18-29/32 (480) 18-29/32 (480)
	Depth Profundidad	Inches (mm) Pulgadas (mm)	9-21/32 (254) 9-21/32 (254)
	Net Weight Peso neto	Lbs Libras	42 42
	Gross Weight Peso bruto	Lbs Libras	47 47

The above specifications are subject to change without notice.

Las especificaciones indicadas anteriormente pueden ser sometidas a cambio sin previo aviso.

Warranty Information

Información sobre la garantía

**Panasonic Consumer Electronics Company,
Division of Matsushita Electric Corporation
of America**
One Panasonic Way
Secaucus, New Jersey 07094

**Panasonic Sales Company,
Division of Matsushita Electric of Puerto Rico, Inc.,**
AVE. 65 de Infanteria, Km 9.5
San Gabriel Industrial Park
Carolina, Puerto Rico 00985

Quasar Room Air Conditioner Limited Warranty

Panasonic Consumer Electronics Company or Panasonic Sales Company (collectively referred to as "the Warrantor") will repair this product with new or refurbished parts in case of defects in material or workmanship, free of charge, in the USA or Puerto Rico in accordance to the following (All time periods start from the date of the original purchase).

SEALED REFRIGERATING SYSTEM (compressor and interconnecting tube): FIVE (5) YEARS - PARTS AND LABOR

ALL OTHER COMPONENTS: ONE (1) YEAR - PARTS AND LABOR

In-home service in the USA can be obtained during the warranty period by contacting a Panasonic Service Company (PASC) Factory Servicenter listed in the Servicenter Directory. Or call toll free, 1-800-545-2672, to locate a PASC authorized Servicenter. In-home service in Puerto Rico can be obtained during the warranty period by calling the Panasonic Sales Company telephone number listed in the Servicenter Directory.

This warranty is extended only to the original purchaser. A purchase receipt or other proof of date of the original purchase is required for service and parts replacement under this warranty.

This warranty only covers failures due to defects in materials and workmanship and does not cover normal wear or cosmetic damage. The warranty does not cover damages which occur in shipment, or failures which are caused by products not supplied by the warrantor, or failures which result from accident, misuse, abuse, neglect, mishandling, misapplication, faulty installation, maladjustment of customer controls, improper maintenance, alternation, modification, power line surge, lightning damage, improper voltage supply, commercial use such as hotel, office, restaurant, or other business or rental use of the product, or service by anyone other than a PASC Factory Servicenter or a PASC authorized Servicenter, or damage that is attributable to acts of God.

LIMITS AND EXCLUSIONS

There are no express warranties except as listed above.

THE WARRANTOR SHALL NOT BE LIABLE FOR INCIDENTAL OR CONSEQUENTIAL DAMAGES RESULTING FROM THE USE OF THIS PRODUCT, OR ARISING OUT OF ANY BREACH OF THIS WARRANTY. ALL EXPRESS AND IMPLIED WARRANTIES, INCLUDING THE WARRANTIES OF MERCHANTABILITY, ARE LIMITED TO THE APPLICABLE WARRANTY PERIOD SET FORTH ABOVE.

Some states do not allow the exclusion or limitation of incidental or consequential damages, or limitations on how long an implied warranty lasts, so the above exclusions or limitations may not apply to you.

This warranty gives you specific legal rights and you may also have other rights which vary from state to state. If a problem with this product develops during or after the warranty period, you may contact your dealer or Servicenter. If the problem is not handled to your satisfaction, then write to the Customer Satisfaction Center at the company address indicated above.

SERVICE CALLS WHICH DO NOT INVOLVE DEFECTIVE MATERIALS OR WORKMANSHIP AS DETERMINED BY THE WARRANTOR, IN ITS SOLE DISCRETION, ARE NOT COVERED. COSTS OF SUCH SERVICE CALLS ARE THE RESPONSIBILITY OF THE PURCHASER.