



## คุณสมบัติทั่วไป

### เสียงชั้นเลิศ

Dolby ดีจิคอลที่ Dolby Laboratories สร้างขึ้นมาจะให้เสียงชัดและชีวิตชีว

### ภาพ

สามารถแสดงภาพวิดีโอซึ่งถูกสร้างโดยใช้เทคโนโลยีภาพระบบ MPEG2 แสดงทั้งภาพ มกรฐาน และภาพกว้าง (16:9)

### ภาพชัด

ภาพค่าชัดสูงได้โดยใช้พื้นที่ภาพชัด

### เล่นความโปร่งคม (CD)

ท่านสามารถจัดตั้งแทร็คและเล่นได้ตามความต้องการ

### การควบคุมการเล่นเฉพาะอย่าง (DVD)

การควบคุมที่ง่ายในการเล่นเฉพาะอย่างสามารถกำหนดให้เด็กไม่สามารถใช้งานได้ เช่น การดูภาพยนตร์ที่มีความรุนแรงหรือรายการบางรายการซึ่ง เป็นรายการสำหรับเด็กผู้ใหญ่เท่านั้น

### เมนูที่ง่ายขึ้นหน้าจอ

ท่านสามารถเลือกภาษาต่างๆ(เสียง/คำบรรยาย) และเมนูเสียงได้ในขณะที่กำลังรับชมภาพยนตร์

### ฟังก์ชัน EZ VIEW (DVD)

ฟังก์ชัน EZ View สามารถปรับอัตราส่วนของภาพได้ง่ายในปุ่มเดียว

### การดูภาพดิจิทัล (JPEG)

ท่านสามารถดูภาพดิจิทัลของหนังวีซีดีที่ท่านได้

### การเล่นซ้ำ

ท่านสามารถเล่นซ้ำเพลงหรือภาพยนตร์ได้ง่ายโดยการกดปุ่ม REPEAT เท่านั้น

### MP3/WMA

เครื่องนี้สามารถเล่นดีวีดีที่สร้างจาก MP3/WMA ได้

### การเล่นซ้ำโดยย้อนหลัง (DVD)

ฟังก์ชันนี้ใช้เพื่อทำการเล่นภาพยนตร์ย้อนหลัง 10 วินาทีจากตำแหน่งปัจจุบัน

### ฟังก์ชัน Instant Skip (DVD)

ฟังก์ชันนี้ทำให้สามารถดูภาพล่วงหน้า 10 วินาที

### MPEG 4

เครื่องนี้สามารถเล่นไฟล์ฟอร์แมต MPEG 4 ที่เป็นไฟล์ avi ได้

### หมายเหตุ

\* ดีวีดีที่ไม่สามารถเล่นกับเครื่องนี้ได้:

- DVD-ROM
- CD-ROM
- CDI
- DVD-RAM
- CDV
- CVD

• จูนเปอร์ออดิโอซีดีของรุ่นHD.

• สำหรับเล่นเสียงเฉพาะ CDGs แต่ไม่ใช้กรทิซ

\* ขึ้นอยู่กับเงื่อนไขการบันทึกเสียงของดีวีดี เครื่องนี้อาจไม่สามารถเล่นดีวีดีได้

- DVD -R ,+R
- DVD+RW, -RW
- CD-RW

\* เครื่องนี้อาจไม่สามารถเล่น CD-R,CD-RWและDVD-R ได้ในทุกรณี

### การป้องกันการลอกเลียนแบบ

แผ่น DVD ส่วนใหญ่จะมีระบบป้องกันการลอกเลียนแบบ

ด้วยคุณมีท่าน

จำเป็นคือเชื่อมต่อเครื่องเล่นวีดีโอกับเครื่องโทรทัศน์โดยตรงโดยไม่ผ่าน VCR เมื่อต่อกับ VCR จะทำให้ลักษณะของภาพผิดเพี้ยนไป ซึ่งเกิดขึ้นเนื่องจากระบบการป้องกันการลอกเลียนแบบของแผ่นดีวีดี

ลิขสิทธิ์ทาง การค้าของผลิตภัณฑ์นี้จะได้รับการคุ้มครองจากการจดทะเบียนในสหรัฐอเมริกาและสิทธิบัตรของมหาวิทยาลัยทางปัญญาอื่นๆของ บริษัท โซนี่ คอร์ปอเรชั่น




การใช้เทคโนโลยีป้องกันการลอกเลียนแบบต้อง อยู่ภายใต้การควบคุมของ บริษัท โซนี่ คอร์ปอเรชั่น เทคโนโลยีดังกล่าวต้องใช้ภายในบ้านและ จำกัดบางสถานที่สำหรับการใช้ที่ปรึกษาเกี่ยวกับกำหนดออกจากการผลิตมาแล้วต้อง ได้รับความอนุญาตจากบริษัท โซนี่ เป็นลายลักษณ์อักษร ห้ามถอดส่วนประกอบหรือเปลี่ยนแปลงประกอบต่างๆ โดยเด็ดขาด

### ระบบ PROGRESSIVE SCAN OUTPUTS (525p/625p)



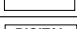
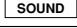

ผู้บริโภคควรทราบว่าโทรทัศน์ที่มีความละเอียดสูงบางเครื่อง อาจไม่สามารถใช้ งานร่วมกับผลิตภัณฑ์นี้ และอาจเกิดภาพที่ไม่สมบูรณ์ในการฉับภาพของภาพโทรทัศน์ที่สแกนของ 525 หรือ 625 และแนะนำ ให้ปรับการเชื่อมต่อเป็นสัญญาณออก "ความละเอียดมาตรฐาน" หากมีปัญหาการใช้ร่วมกับโทรทัศน์ ขอแนะนำให้เชื่อมต่อเล่นดีวีดีรุ่น 525p และ 625p ไปที่เครื่องต่อศูนย์บริการของเรา"

## ชนิดและลักษณะของแผ่นดีวีดี

เครื่องเล่น DVD นี้ สามารถใช้กับแผ่นดีวีดีที่มีเครื่องหมายต่อไปนี้

ชนิดของแผ่นดีวีดี (เครื่องหมาย)	ประเภทของงานบันทึก	ขนาดของแผ่นดีวีดี	เวลาที่เล่น (สูงสุด)	ลักษณะ
DVD 	เสียงและภาพ	12 Cm	เล่นด้านเดียว 240 นาที เล่นสองด้าน 480 นาที	<ul style="list-style-type: none"> <li>• DVD ที่ีภาพและเสียงที่ดีเยี่ยมเหมาะกับการรับชม Dolby Digital และ MPEG-2</li> <li>• การทำงานต่างๆ ของภาพและเสียง สามารถเลือกได้ตั้งจากคำสั่งบนจอภาพ</li> </ul>
		8 Cm	เล่นด้านเดียว 80 นาที เล่นสองด้าน 160 นาที	
VIDEO-CD 	เสียงและภาพ	12 Cm	74 นาที	<ul style="list-style-type: none"> <li>• VIDEO-CD สมบูรณ์แบบ ด้วยคุณภาพ VHS และ เทคโนโลยี MPEG-1</li> </ul>
		8 Cm	20 นาที	
AUDIO-CD 	เสียง	12 Cm	74 นาที	<ul style="list-style-type: none"> <li>• แผ่นเสียงบันทึกด้วยสัญญาณ Analog ทำให้มีเสียงรบกวนมากกว่า CD ซึ่งบันทึกด้วย สัญญาณ Digital ที่มีคุณภาพ เสียงดีกว่าเสียงรบกวนน้อยกว่า</li> </ul>
		8 Cm	20 นาที	

### เครื่องหมายบนแผ่นดีวีดี

	• เลทที่รหัส ผลิตภัณฑ์ อเมริกา, Number
	• ระบบ PAL ใช้ในประเทศอังกฤษ ฝรั่งเศส เยอรมัน และประเทศไทย
	• แผ่นดีวีดี ระบบ Dolby
	• แผ่นดีวีดี ระบบ Stereo
	• แผ่นดีวีดี Audio ระบบ Digital
	• ระบบ DTS
	• MP3 ดีวีดี

### เลขที่พื้นหลังบันทึก

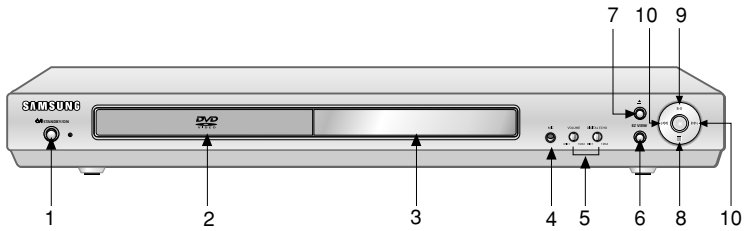
ทั้งเครื่องเล่น DVD และแผ่นดีวีดีจะมีเลขที่รหัสผลิตภัณฑ์ รหัสนี้จะต้องสอดคล้องกัน มิฉะนั้น จะเล่นแผ่นดีวีดีไม่ได้ เลขที่พื้นหลังบันทึกจะแสดงไว้ที่ด้านหลังกล่อง

### การรับประกัน DivX

DivX, DivX certified และโลโก้อื่นๆ ที่เกี่ยวข้อง เป็นเครื่องหมายการค้าของ DivXNetwork, Inc และได้รับ การคุ้มครองลิขสิทธิ์



## รายละเอียดค้ำหน้าเครื่อง



### การควบคุมจากค้ำหน้าเครื่อง

#### 1. STANDBY/ON (เปิด/ปิดเครื่อง) (⏻/⏻)

- เมื่อเสียบไฟเข้าไปแต่ยังไม่ STANDBY/ON จะติด กดปุ่มนี้ไฟจะดับและเครื่องจะเริ่มทำงาน

#### 2. DISC TRAY (ถาดดิสก์)

- กดปุ่มนี้เพื่อเปิดและปิดถาดดิสก์

#### 3. DISPLAY (จอแสดงการทำงาน)

- เครื่องจะหยุดแสดงการทำงานจะปรากฏบนจอ

#### 4. MIC

- ต่อกับไมโครโฟน สำหรับฟังก์ชันการโอเพน

#### 5. ระดับเสียงของหูฟัง/การสะท้อนกลับแบบดิจิทัล

- เพื่อปรับระดับเสียงของหูฟังและดีเลย์เสียงสะท้อน

#### 6. EZ VIEW

- ฟังก์ชัน EZ View สามารถปรับอัตราส่วนจอภาพได้ง่ายในปุ่มเดียว

#### 7. OPEN/CLOSE (เปิด/ปิด ถาดดิสก์) (▲)

- กดปุ่ม OPEN / CLOSE (เปิด/ปิด) เพื่อเปิดและปิดถาดดิสก์

#### 8. STOP (หยุด) (■)

- ใช้หยุดเล่นแผ่นดิสก์

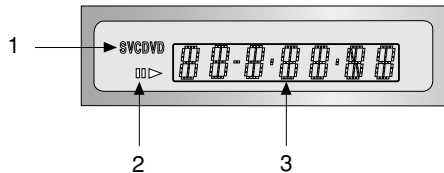
#### 9. PLAY/PAUSE (เล่น/หยุดชั่วคราว) (▶/⏸)

- ใช้เริ่มเล่นหรือหยุดการเล่นแผ่นดิสก์ชั่วคราว

#### 10. การข้ามไป (◀◀) / (▶▶) การค้นหา

- สำหรับค้นหาลงหรือขึ้นและแสงวงหน้าในแผ่นดิสก์ สำหรับข้ามเรื่อง ตอน หรือ Track ที่ในต้องการเล่น

### จอแสดงการทำงาน



### จอแสดงการทำงานค้ำหน้าเครื่อง

#### 1. Disc type indicator เครื่องหมายบอกชนิดของแผ่นดิสก์

#### 2. เครื่องหมายแสดง การเล่น (Play), หยุดเล่นชั่วคราว (Pause), เดินหน้า (Forward)

#### 3. หน้าจอแสดงข้อมูลอื่นๆ ในการทำงานของเครื่องเช่น PLAY (กำลังเล่น), STOP (หยุด),

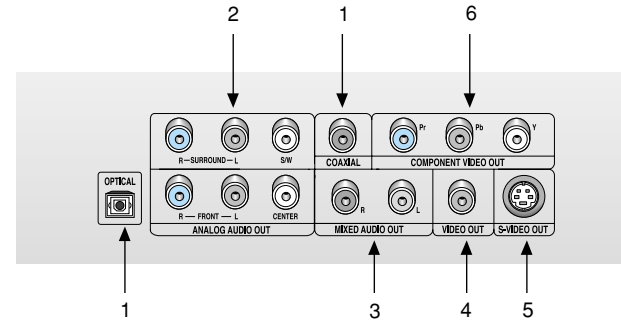
LOAD (รับและแสดงข้อมูลของแผ่นดิสก์),

no DISC : ไม่มีแผ่นดิสก์ในถาดดิสก์

OPEN : ถาดดิสก์เปิดอยู่

LOAD : เครื่องเล่นกำลังแสดงข้อมูลเกี่ยวกับแผ่นดิสก์

## รายละเอียดค้ำหลังเครื่อง



### ค้ำหลัง

#### 1. DIGITAL AUDIO OUT JACKS

- ใช้สายเคเบิลดิจิตอลเชื่อมต่อร่วมกับตัวต่อไปยังเครื่องรับ Dolby Digital ใช้ต่อเครื่องขยายเสียง A/V ซึ่งบรรจุ Dolby Digital, MPEG-2 หรือ DTS decoder

#### 2. 5.1CH ANALOG AUDIO OUT JACKS

- ต่อกับ 5.1 CH analog input jacks ที่เครื่องขยายเสียง

#### 3. MIXED AUDIO OUT JACKS

- ต่อกับ Audio input jacks ที่เครื่องรับโทรทัศน์, เครื่องรับ audio/video

#### 4. VIDEO OUT JACK

- ใช้สายต่อ Video เสียบที่ช่องนี้แล้วต่อไปที่ช่อง Video Input Jack ที่เครื่องรับโทรทัศน์
- ต้องกำหนดช่องนำสัญญาณวิดีโอออก (Video Output) ในเมนูตั้งค่า (Setup Menu) เป็นช่องต่อสัญญาณภาพคอมโพสิต (I-SCAN) หรือช่องต่อสัญญาณภาพ S-Video

#### 5. S-VIDEO OUT JACK

- ใช้สาย S-Video ต่อจากช่องนี้ไปที่ S-Video Jack ที่เครื่องรับโทรทัศน์เพื่อให้ได้
- ต้องกำหนดช่องนำสัญญาณวิดีโอออก (Video Output) ในเมนูตั้งค่า (Setup Menu) เป็นช่องต่อสัญญาณภาพ S-Video

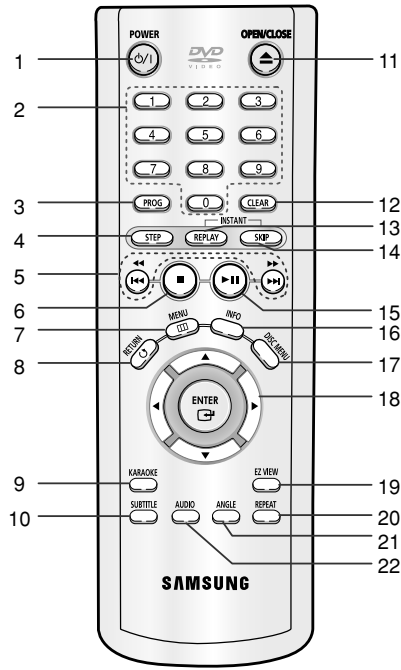
#### 6. COMPONENT VIDEO OUT JACKS

- ใช้ช่องนี้ถ้าเครื่องรับโทรทัศน์มีช่องเสียบ Component Video In ช่องเสียบนี้ทั้ง Pr, Pb และ Y Video ถ้าใช้ร่วมกับ S-Video จะช่วยให้ได้ภาพที่มีคุณภาพยิ่งยวดเลือก
- คอมโพสิต (P-SCAN) วิธีไออินพีโรสแกนจะทำงาน
- คอมโพสิต (I-SCAN) วิธีไออินพีโรสแกนจะทำงาน

### หมายเหตุ

- ให้อ่านคู่มือการใช้งานของเครื่องรับโทรทัศน์ของท่านถ้าเมื่อเครื่องรับโทรทัศน์มีฟังก์ชันโอเพนสำหรับเล่นแผ่น ถ้าคู่มือการใช้งานแสดงให้ฟังก์ชันรับเล่นแผ่นไปข้างหน้าให้อ่านวิธีติดตั้งแผ่นไปข้างหน้าของระบบเมนูในเครื่องรับโทรทัศน์
- หากเลือกช่องนำสัญญาณวิดีโอออก (Video Output) ในเมนูตั้งค่า (Setup Menu) เป็นช่องต่อสัญญาณภาพ Component (P-SCAN) แล้ววิธีไอและช่องต่อสัญญาณภาพ S-Video จะไม่ทำงาน
- อ่านรายละเอียดเพิ่มเติมเกี่ยวกับวิธีใช้เมนูตั้งค่า (Setup Menu) ได้ในหน้า 32

## ทำความเข้าใจกับรีโมทคอนโทรล



### ปุ่มควบคุมการทำงานของ DVD

1. ปุ่ม DVD POWER
  - ใช้เปิดPOWER ON หรือ POWER OFF
2. ปุ่ม NUMBER
3. ปุ่ม PROG
  - สำหรับตั้งโปรแกรมคำสั่งพิเศษ
4. ปุ่ม STEP
  - เล่นภาพทีละเฟรม
5. ปุ่ม SEARCH/SKIP (◀▶ / ⏪ / ⏩)
  - สำหรับค้นหาย้อนหลังและตัวหน้าในแผ่นดิสก์ สำหรับข้ามเรื่อง ตอน หรือ Track ที่ไม่ต้องการเล่น
6. ปุ่ม STOP (■)

7. ปุ่ม MENU
  - นำรายการที่ตั้งเครื่องเล่น DVD ขึ้นมา
8. ปุ่ม RETURN
  - ใช้เรียกกลับไปยัง Menu ก่อนหน้านี้
9. ปุ่ม KARAOKE
  - สำหรับการใช้ฟังก์ชันการไอโอะเคะ
10. ปุ่ม SUBTITLE
11. ปุ่ม OPEN/CLOSE (▲)
  - เพื่อเปิดและปิดถาดดิสก์
12. ปุ่ม CLEAR
  - ใช้ลบ Menu หรือเครื่องหมายแสดงการทำงานบนจอภาพปุ่ม
13. ปุ่ม INSTANT REPLAY
  - ฟังก์ชันนี้ใช้เพื่อทำการเล่นภาพยนตร์ย้อนหลัง 10 วินาทีจากตำแหน่งปัจจุบัน
14. ปุ่ม INSTANT SKIP
  - ฟังก์ชันนี้ทำให้สามารถดูภาพล่วงหน้าได้ 10 วินาที
15. ปุ่ม PLAY/PAUSE (▶||)
  - ใช้รีwind และหยุดเล่นแผ่นดิสก์ชั่วคราว
16. ปุ่ม INFO
  - แสดงข้อมูลของแผ่นปัจจุบัน
17. ปุ่ม DISC MENU
  - สำหรับเรียกดู Menu (รายการสำหรับให้เลือก) ของแผ่นดิสก์
18. ปุ่ม ENTER/DIRECTION (UP/DOWN หรือ LEFT/RIGHT)
  - ปุ่มนี้ใช้เลือก ขึ้น/ลง/ซ้าย/ขวา
19. ปุ่ม EZ VIEW
  - ฟังก์ชัน EZ View สามารถปรับอัตราส่วนจอภาพได้ง่ายในปุ่มเดียว
20. ปุ่ม REPEAT
  - สำหรับเลือกเล่นซ้ำ Title (เรื่อง), Chapter (ตอน), Track (แทร็ก), Disc (แผ่นดิสก์)
21. ปุ่ม ANGLE
  - ใช้สำหรับเลือกมุมกล้องที่ต้องการ
22. ปุ่ม AUDIO
  - สำหรับเลือก Function ต่างๆ ของแผ่นดิสก์

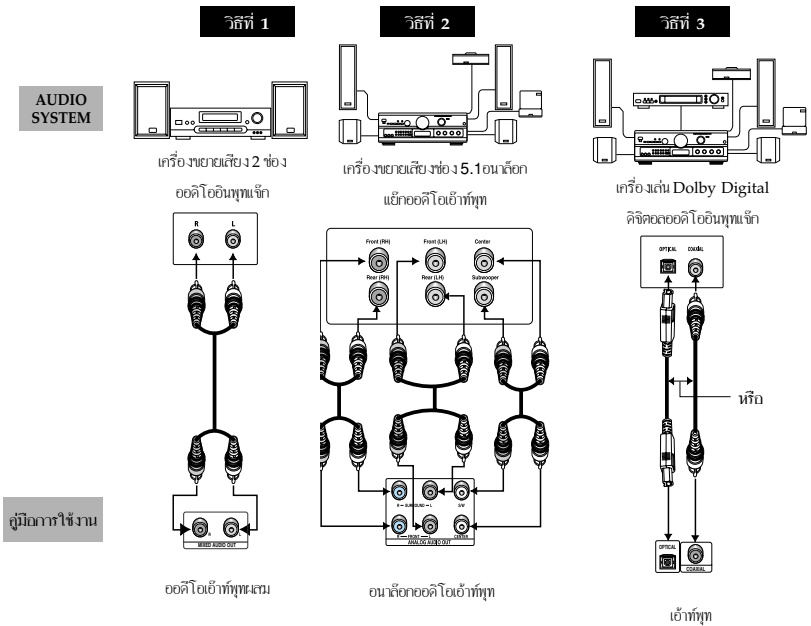
## การเลือกวิธีเชื่อมต่อ

ภาพต่อไปนี้แสดงการต่อเครื่องเล่น DVD เข้ากับเครื่องรับโทรทัศน์และอุปกรณ์อื่นๆ

### การเตรียม

- ปิดเครื่องเล่น DVD เครื่องรับโทรทัศน์และอุปกรณ์อื่นๆ ก่อนต่อสายและถอดสายเชื่อมต่อต่างๆ
- หากคุณเชื่อมต่อระบบเสียงภายนอก ให้เปิดระบบเสียงและตั้งสัญญาณเสียงเข้าให้ถูกต้อง
- โปรดปฏิบัติตามวิธีการใช้อุปกรณ์อื่นๆ ที่จะเชื่อมต่อกับเครื่องเล่น DVD ด้วย

### การต่อเครื่องเล่น DVD กับเครื่องเสียง

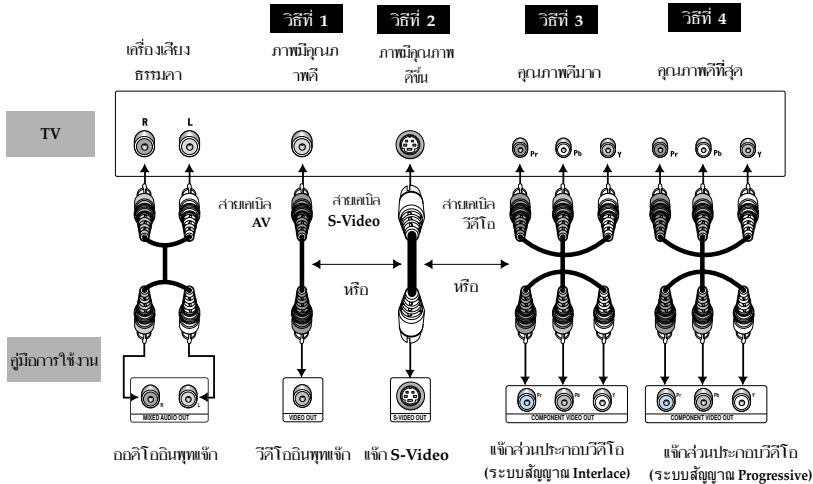


### คู่มือการใช้งาน

## การเลือกวิธีเชื่อมต่อ

### การต่อเครื่องเล่น DVD กับเครื่องรับโทรทัศน์ (สำหรับ Video)

เครื่องรับโทรทัศน์ชนิดรวมคาบหมึกจอขาวและเครื่องฉาย ฯลฯ



#### วิธีที่ 1

เครื่องเล่น DVD ต่อกับเครื่องรับโทรทัศน์โดยใช้ Video Input Jack (ช่องนำสัญญาณวิดีโอออกในเมนูการตั้งค่าต้องตั้งไว้ที่ S-Video หรือคอมโพสิท (I-SCAN))

#### วิธีที่ 2

เครื่องเล่น DVD ต่อกับเครื่องรับโทรทัศน์โดยใช้ S-Video Input Jacks (ช่องนำสัญญาณวิดีโอออกในเมนูการตั้งค่าต้องตั้งไว้ที่ S-Video)

#### วิธีที่ 3

เครื่องเล่น DVD ที่โทรทัศน์ที่มีช่องต่อสัญญาณวิดีโอระบบผสมภาพแบบสลับเส้น (ช่องนำสัญญาณวิดีโอออกในเมนูการตั้งค่าต้องตั้งไว้ที่คอมโพสิท (I-SCAN))

#### วิธีที่ 4

เครื่องเล่น DVD ต่อกับ TV ที่มีโทรทัศน์แยกแยะ Component Video Jacks. (ช่องนำสัญญาณวิดีโอออกในเมนูการตั้งค่าต้องตั้งไว้ที่คอมโพสิท (I-SCAN))

- หากท่านต้องการแปลงสัญญาณวิดีโอออกเป็นโปรแกรมสลับเส้น ท่านต้องต่อสัญญาณวิดีโอหรือ S-video ที่เครื่องรับโทรทัศน์ก่อนเลือก คอมโพสิท (P-SCAN) ในเมนู Setup แล้วเลือก “ใช่” ภายใน 10 วินาที จากนั้นจึงเปลี่ยนสัญญาณออกของเครื่องรับโทรทัศน์ไปเป็น 625 p/525p (576p/480p หรือ คอมโพสิท) (ดูหน้า 32)
- คอมโพสิท (P-SCAN) ในเมนูตั้งค่า (Setup Menu) แล้วช่องต่อสัญญาณภาพ Video (Composite) และ S-Video จะไม่ทำงาน

#### หมายเหตุ

- ใช้อ้างอิงตู้มือการใช้งานของเครื่องรับโทรทัศน์ของท่าน ถ้าเครื่องรับโทรทัศน์มีฟังก์ชันโทรทัศน์แยกแยะ
- ถ้ามือการใช้งานระบุเฉพาะให้หันฟังก์ชันโทรทัศน์แยกแยะให้อ้างอิงวิธีติดตั้งในเครื่องรับโทรทัศน์
- วิธีการเชื่อมต่ออาจแตกต่างกันไปจากตัวอย่างที่กล่าวมาข้างต้น ทั้งนี้ขึ้นอยู่กับเครื่องรับโทรทัศน์ของท่าน

## การเล่นแผ่นดิสก์

### ก่อนเล่นแผ่นดิสก์

- เปิดโทรทัศน์และตั้งค่าสัญญาณภาพวิดีโอเอาเข้าให้ถูกต้องโดยกดปุ่ม TV/VIDEO
- หากคุณเชื่อมต่อระบบเสียงภายนอก ให้เปิดระบบเสียงและตั้งสัญญาณเสียงเข้าให้ถูกต้อง

หลังจากเสียบปลั๊กเครื่องเล่นดีวีดี-วิดีโอแล้ว หน่วงมือจะปรากฏขึ้นเมื่อคุณกดปุ่ม DVD POWER เป็นครั้งแรก:

หากคุณต้องการเลือกภาษาให้กดปุ่มตัวเลข (หน่วงมือจะปรากฏขึ้นเมื่อคุณเปิดเครื่องเล่นดีวีดี-วิดีโอเป็นครั้งแรกเท่านั้น)  
หากไม่มีการตั้งค่าภาษาสำหรับหน้าจอเริ่มต้นไว้ ค่าที่หน้าจอเปลี่ยนไปทุกครั้งที่ท่านปิดหรือเปิดเครื่องรับโทรทัศน์ ดังนั้นต้องตรวจสอบให้แน่ใจว่าท่านเลือกภาษาที่ท่านต้องการใช้



### การเล่นแผ่นดิสก์

- ถ้ากดปุ่ม OPEN/CLOSE. ไฟหน่วงมือ STANDBY จะดับและภาพแผ่นดิสก์จะเลื่อนออก
- ถอยวางแผ่นดิสก์ลงในถาดโดยใช้ด้านที่มีตัวหนังสืออยู่ด้านบน
- กดปุ่ม PLAY/PAUSE (▶||) หรือ OPEN/PAUSE เลื่อนถาดใส่แผ่นดิสก์เข้า
- การหยุดเล่นขณะใส่แผ่นดิสก์ ถ้าต้องการหยุดให้กดปุ่ม STOP (■)
- การนำแผ่นดิสก์ออกจากถาดกดปุ่ม OPEN/CLOSE
- การหยุดเล่นชั่วคราวจะกดปุ่ม PLAY/PAUSE (▶||) หรือ STEP ที่โคมก่อนโคมในขณะที่กำลังเล่นอยู่
  - ภาพบนจอหยุดและไม่มีเสียง
  - ถ้าต้องการเล่นต่อให้กดปุ่ม PLAY/PAUSE (▶||) อีกครั้ง

- การกดปุ่มที่จะหมุน (Step Motion) (ถ่าน CD) กดปุ่ม STEP ที่รีโมทในระหว่างการเล่น
  - ทุกครั้งที่ถูกกด ภาพต่อไปจะแสดงขึ้น
  - ขณะที่ถูก STEP ทำงานจะไม่มีเสียง
  - กดปุ่ม PLAY/PAUSE (▶||) จะกลับไปเล่นภาพแบบปกติที่ตำแหน่งที่ทำการเล่น step motion แบบเดิมหน้าเท่านั้น
- การกดปุ่มช้า (Slow Motion) (ถ่าน CD) กดปุ่ม ▶|| ค้างไว้ เพื่อเลือกความเร็วในการเล่นระหว่าง 1/8, 1/4 และ 1/2 ของความเร็ว ปกติในระหว่างโหมด PAUSE หรือ STEP
  - ขณะที่ถูกกักการทำงานจะไม่มีเสียง
  - กดปุ่ม PLAY/PAUSE (▶||) จะกลับไปเล่นภาพแบบปกติ
  - ไม่สามารถเล่นภาพช้าแบบถาวรได้

### การเล่นข้อ

เมื่อหยุดเล่นแผ่นดิสก์ เครื่องเล่นจะสามารถจัดตำแหน่งที่หยุดเล่นไว้ ดังนั้นเมื่อกดปุ่ม PLAY/PAUSE (▶||) อีกครั้งจะเล่นต่อจากตำแหน่งที่หยุดเล่นไว้ (ถ้าไม่ใช่แผ่นดิสก์ออก กดปุ่ม STOP (■) 2 ครั้งหรือถอดแผ่นใส่โฟนอน)

### หมายเหตุ

- ถ้าอยู่ในคำสั่ง STOP ที่ไว้วันเกิน 5 นาที ระบบไฟจะดับโดยอัตโนมัติ
- หากเครื่องเล่นค้างอยู่ในโหมดหยุดนานกว่า 30 นาทีเครื่องจะปิดเองโดยอัตโนมัติและคุณได้เชื่อมต่อในโทรทัศน์เข้าในช่องเสียง MIC 1 (ฟังก์ชันเปิดเครื่องอัตโนมัติ)
- หากที่เครื่องไว้วันในโหมดหยุด STOP นานกว่า 1 นาทีได้ไปไม่ได้และต้องนำตัวนำออกจะทำงาน กดปุ่มเล่น PLAY/PAUSE (▶||) ที่โคมก่อนโคมปกติ
- เครื่องฉาย แสดงว่ามีกรกดปุ่มสั่งการทำงานที่มีหลอด

## การค้นหาและการกระโดดข้าม

ระหว่างการเล่นสามารถค้นหาตอน (Chapter) หรือ แทร็ก (Track) ที่ต้องการได้อย่างรวดเร็วรวมทั้งสามารถกระโดดข้ามไปยังตอนที่เลือกไว้

### การค้นหาผ่าน Chapter หรือ Track

กดปุ่ม SEARCH(◀◀ หรือ ▶▶) ที่รีโมทคอนโทรลนานกว่า 1 วินาที หากท่านต้องการค้นหาวีดิทัศน์หรือซีดีในอัลตรา รีเวิร์ช ให้กดปุ่มค้างไว้

DVD	2X, 8X, 32X, 128X
VCD	4X, 8X
CD	2X, 4X, 8X

### การข้าม TRACK

ระหว่างที่เล่นกดปุ่ม (◀◀ หรือ ▶▶)

- ระหว่างที่เล่น DVD หากกดปุ่ม ▶▶ สิ่งที่จะเล่นจะเลื่อนไปยัง ตอน (Chapter) ต่อไป ถ้ากดปุ่ม ◀◀ จะกลับไปไปยังภาพแรกของ ตอน (Chapter) นี้ และหากกดปุ่ม อีกครั้งหนึ่ง จะกลับไปไปยังภาพแรกของ ตอน (Chapter) ก่อนหน้านี้
- ระหว่างที่เล่น VCD 2.0 ด้วยโปรแกรม Menu Off, VCD 1.1 หรือ CD หากกดปุ่ม ▶▶ สิ่งที่จะเล่นจะเลื่อนไปยังแทร็ก(Track) ต่อไป ถ้ากดปุ่ม ◀◀ จะกลับไปไปยังจุดเริ่มต้นของแทร็ก(Track) ก่อนหน้านั้น
- สำหรับ VCD ที่แทร็ก(Track) ยาวเกิน 15 นาที หากกดปุ่ม สิ่งที่จะเล่นจะ เลื่อนไปยังข้างหน้า 5 นาที ถ้ากดปุ่ม ▶▶ จะถอยไปข้างหลัง 5 นาที ◀◀

### หมายเหตุ

\* ในขณะที่เล่น VCD 2.0 ท่านสามารถเลือกเมนู เบ็ดเมน (MENU ON) และ ปิด เมน(MENU OFF) ได้โดยใช้ปุ่มเมนูดิสก์(DISC MENU)

## การใช้งาน INFO

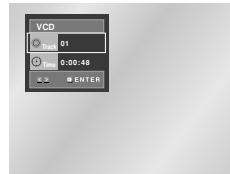
### เมื่อเล่น DVD/VCD/CD

- ขณะที่ทำการเล่น กดปุ่ม INFO บนรีโมท
- ใช้ปุ่ม UP/DOWN เพื่อเลือกรายการที่ต้องการ
- ใช้ปุ่ม เลื่อนขึ้น/ลง UP/DOWN เพื่อ เลือกหัวข้อที่ต้องการ
  - ท่านอาจใช้ปุ่มหมายเลขวงรีรีโมทที่ได้เพื่อเข้าสู่ เรื่อง หรือ ตอนโดยตรง หรือเริ่มทำการเล่นจากเวลาที่ต้องการ
- เพื่อทำให้หน้าจอหายไปกดปุ่ม INFO อีกครั้งหนึ่ง

### DVD



### VCD



### CD



## การใช้งาน INFO



สามารถเข้าสู่เรื่องที่ต้องการได้ในกรณีที่มีมากกว่าเรื่องในแผ่น ดิสก์ตัวอย่าง เช่น ในแผ่นหนังวีดิทัศน์มากกว่าเรื่องแต่ละเรื่องจะถูกระบุออกมา



DVD ส่วนใหญ่ทำการบันทึกไว้เป็นแบบดอร์จันท์หาตอนที่ต้อ งการได้อย่างรวดเร็ว (คล้ายๆกับเทรกอออดิโอซีดี)



ทำให้สามารถเล่นข้ามจากเวลาที่ต้อ งการ ท่านต้องใส่เวลาที่จะเริ่มทำการเล่น



ให้อำนาจภาษาของ soundtrack ของหนัง ยกตัวอย่าง เช่น เมื่อ soundtrack ทำการเล่นเป็นภาษาอังกฤ 5.1CH. แผ่นดิสก์ DVD จะมี soundtracks ที่ต่างกันได้ถึง 8 แทร็ก



ให้อำนาจภาษาของคำบรรยายที่ใช้ในดิสก์ ท่านสามารถเลือกภาษาของคำบรรยายได้หรือเอาออกจากร หน้าจอก็ได้ ในแผ่นดีวีดี 1 แผ่นอาจจะมีคำบรรยาย- ายได้ถึง 32 ภาษา

### หมายเหตุ

\* ในโหมด VCD 2.0 (โหมด เบ็ดเมน) ฟังก์ชันนี้จะไม่ทำงาน (ดูหน้า 12)

## การใช้ Disc Menu และ Title Menu

### การใช้ Disc Menu

- ระหว่างทำการเล่น DVD กดปุ่ม MENU บนรีโมท
- เลือก Disc Menu โดยการกดปุ่ม UP/DOWN แล้วกดปุ่ม RIGHT หรือ ENTER



### การใช้ Title Menu

- ระหว่างทำการเล่น DVD กดปุ่ม MENU บนรีโมท
- เลือก Title Menu โดยการกดปุ่ม UP/DOWN แล้วกดปุ่ม RIGHT หรือ ENTER



### หมายเหตุ

- ขึ้นอยู่กับดิสก์ เมนู Title และ Disc อาจไม่ทำงานก็ได้
- Title Menu จะทำงานเมื่อมีชื่อเรื่อง าย ชื่อขึ้นไปในดิสก์
- ท่านสามารถเลือกใช้ Disc Menu โดยการกดปุ่ม DISC MENU บนรีโมทได้ด้วย
- ใน VCD2.0 ปุ่ม DISC MENU จะทำงานสลับกันระหว่างโหมด เบ็ดเมน(MENU ON) และ ปิด เมน(MENU OFF)

## การใช้ Function Menu

### การใช้ Function Menu

1. กดปุ่ม MENU ระหว่างทำการเล่น
2. ใช้ปุ่ม UP/DOWN เลือกไปที่ **Function** แล้ว กดปุ่ม RIGHT หรือ ENTER
3. จดเลือกฟังก์ชันจะปรากฏ เช่น ข้อมูล, ซูมภาพ, กำหนดช่วงตอน, เล่นซ้ำ และ อีซีวิว.
  - ข้อมูล (Info) หน้าที่ 12~13
  - ซูมภาพ (Zoom) หน้าที่ 20
  - กำหนดช่วงตอน (Bookmark) หน้าที่ 19
  - เล่นซ้ำ (Repeat) หน้าที่ 14
  - อีซีวิว (EZ View) หน้าที่ 16
4. ใช้ปุ่ม UP/DOWN เลือกฟังก์ชันที่ต้องการ แล้วกดปุ่ม RIGHT หรือ ENTER เพื่อเข้าสู่ฟังก์ชันนั้น



### หมายเหตุ

- หากสามารถเลือกฟังก์ชันนี้ได้โดยการใช้นิ้วบนรีโมทคอนโทรล

## การเล่นซ้ำ

การเล่นซ้ำ แทร็ก(Track), ตอน(Chapter), เรื่อง (Title), ช่วงที่กำหนด (A-B), หรือ เล่นซ้ำทั้งแผ่น

### เมื่อเล่น DVD/VCD/CD

1. กดปุ่ม REPEAT การทำใหหน้าจอบอกว่าปรากฏซ้ำ
2. การเลือก ตอน/เรื่อง และ A-B โดยใช้นิ้ว LEFT/RIGHT
  - บท(🌀): จะ เล่นบทที่กำลัง เล่นซ้ำ
  - เรื่อง(📀): จะ เล่นหัวข้อที่กำลัง เล่นซ้ำ
  - เอ-บี: จะ เล่นส่วนที่ท่าน เลือกในดีสก์ซ้ำ\* REPEAT A-B
  - กดปุ่ม ENTER เพื่อเลือกจุดเริ่มต้นของฟังก์ชัน(A)
  - กดปุ่ม ENTER เพื่อเลือกจุดสิ้นสุดของฟังก์ชัน(B)
  - เพื่อยกเลิกการทำ งานของฟังก์ชัน กดปุ่ม CLEAR
  - ฟังก์ชัน A-B REPEAT ไม่สามารถตั้งจุด(B) ได้อย่างน้อยภายใน 5 วินาทีหลังจากตั้งจุด (A)แล้ว

### DVD



### VCD/CD



3. กดปุ่ม ENTER
4. การกดปุ่มเข้าสู่การเล่นปกติให้กดปุ่ม REPEAT อีกครั้งหนึ่งแล้วกดปุ่ม LEFT/RIGHT เพื่อเลือกเปิดโปรแกรมแล้วกด ENTER

### หมายเหตุ

- เครื่องเล่น DVD จะเล่นซ้ำเฉพาะในคอนหรือในเรื่อง แต่ CD และ VCD จะเล่นซ้ำได้ทั้งแผ่น หรือเฉพาะ เรื่อง
- เพื่อยกเลิกการทำ งานของฟังก์ชัน กดปุ่ม CLEAR
- โปรแกรมเล่นซ้ำจะทำงานหรือไม่ขึ้นอยู่กับแผ่นดิสก์
- ถ้าใช้ VCD 2.0 (กำลัง เปิดมน) จะไม่สามารถเล่นซ้ำได้ (ดูหน้า 12)

## การเล่นซ้ำแบบซ้ำ

ฟังก์ชันนี้ทำให้ท่านเล่นภาพซ้ำแบบซ้ำได้ เช่น ภาพกีฬา เด่นว่า คนตรี เป็นต้นท่านจะสามารถศึกษาเกี่ยวกับเรื่อง เหล่านี้ได้อย่างแน่ชัด

### ขณะทีเล่น DVD/VCD

1. ในระหว่าง เล่นกดปุ่ม เล่น/หยุดPLAY/PAUSE (▶||)
2. หากจะเลือกปุ่มสำหรับความเร็วไว้ด้วยของ1/8X, 1/4X หรือ 1/2Xในช่วงของหรือขอที่แล้วคือ กดปุ่ม (▶▶)ก็ทำได้.
3. กดปุ่ม REPEAT การทำใหหน้าจอบอกว่าปรากฏซ้ำ
4. การเลือก A-B โดยใช้นิ้ว LEFT/RIGHT
5. กดปุ่ม ENTER เพื่อเลือกจุดเริ่มต้นของฟังก์ชัน(A)
6. กดปุ่ม ENTER เพื่อเลือกจุดสิ้นสุดของฟังก์ชัน(B)
7. การกดปุ่มเข้าสู่การเล่นปกติให้กดปุ่ม REPEAT อีกครั้งหนึ่งแล้วกดปุ่ม LEFT/RIGHT เพื่อเลือกเปิดโปรแกรมแล้วกด ENTER

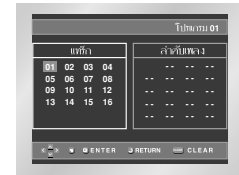
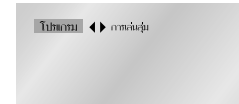
### หมายเหตุ

- เครื่องจะเล่นเฉพาะจาก A ถึง B ช้ตามความเร็วที่ท่านกำหนดไว้
- หากต้องการกลับเข้าสู่การเล่นปกติ ให้กดปุ่ม CLEAR แล้วกดปุ่ม PLAY/PAUSE (▶||)
- REPEAT A-B จะไม่ให้ท่านตั้งจุด (B) จนกว่าจะผ่านไปอย่างน้อย 5 วินาทีหลังจากที่ได้ทำการตั้งจุด (A) ไปแล้ว
- ถ้าใช้ VCD 2.0 (กำลัง เปิดมน) จะไม่สามารถเล่นซ้ำได้ (ดูหน้า 12)

## การเล่นตามโปรแกรมและการเลือกเล่นแบบสุ่ม

### การเล่นตามโปรแกรม (CD)

1. กดปุ่ม PROG
2. ใช้นิ้ว LEFT/RIGHT เพื่อเลือกโปรแกรมแล้วกดปุ่ม ENTER
3. ใช้นิ้ว UP/DOWN/LEFT/RIGHT เพื่อเลือก แทร็กแรกใส่ไว้ในโปรแกรม กดปุ่ม ENTER หมายเลขที่เลือกจะปรากฏในกรอบ ลำดับเพลง
4. กดปุ่ม PLAY/PAUSE (▶||) แผ่นดิสก์จะเริ่มทำงานตามค่าตั้งในโปรแกรม



### การเลือกเล่นแบบสุ่ม (CD)

1. กดปุ่ม PROG
2. ใช้นิ้ว LEFT/RIGHT เพื่อเลือก การเล่นสุ่ม แล้วกดปุ่ม ENTER แผ่นดิสก์จะเล่นตามค่าตั้ง



### หมายเหตุ

- การเล่นตามโปรแกรมและการเลือกเล่นแบบสุ่ม จะทำงานหรือไม่ขึ้นอยู่กับแผ่นดิสก์
- เครื่องจะรองรับแทร็กที่ตั้งโปรแกรมไว้ได้สูงสุด20แทร็ก
- เมื่อใช้ใหม่ เล่นย้อนหลังกดปุ่ม เคลียร์(CLEAR) บนรีโมทคอนโทรล เพื่อกดการ เล่นที่ตั้งโปรแกรมไว้ (Programmed Play) หรือการ เล่นแบบสุ่ม(Random Play)

## ปรับอัตราส่วนจอแสดงภาพ (EZ View)

### ปรับอัตราส่วนจอแสดงภาพ (DVD)

#### กดปุ่ม EZ VIEW

- ขนาดจอแสดงภาพจะเปลี่ยนเมื่อคลิกปุ่ม
- โหมดซูมของจอภาพจะแตกต่างกันไปขึ้นอยู่กับวิธีการตั้งค่าจอภาพในเมนูการติดตั้งในตอนแรก
- เพื่อใช้ปุ่ม EZ View ให้ถูกต้องทั้งการตั้งอัตราส่วนจอแสดงภาพในการติดตั้งตอนแรกให้ถูกต้อง (ให้ดูหน้า 31).

### ถ้าท่านใช้เครื่องรับโทรทัศน์ 16:9

#### 1. สำหรับทีวีอัตราส่วนจอภาพ 16:9

##### • จอกว้าง (Wide Screen)

แสดงเนื้อหาของ DVD ในอัตราส่วน 16:9

##### • สกรีนฟิต (Screen Fit)

ข้างบนสุดและข้างล่างสุดของจอภาพจะถูกตัดเมื่อทำการเล่นดิวีดีโอตรา 2.35:1 ส่วน

แถบสีดำที่อยู่ข้างบนสุดและข้างล่างสุดของจอภาพจะหายไป ภาพจะยืดไปทางแนวตั้ง (ขึ้นอยู่กับประเภทของดิวีดีโอ แถบสีดำอาจไม่หายไปทั้งหมดก็ได้)

##### • ซูมฟิต (Zoom Fit)

ข้างบนสุด ข้างล่างสุด ข้างซ้ายสุด และข้างขวาสุดของจอภาพจะถูกตัดออกและส่วนกลางของภาพจะถูกขยาย

#### 2. สำหรับทีวีอัตราส่วนจอภาพ 4:3

##### • จอภาพกว้างปกติ

แสดงเนื้อหาของ DVD ในอัตราส่วน 16:9 ภาพจะยืดไปทางแนวนอน

##### • สกรีนฟิต (Screen Fit)

ข้างบนสุดและข้างล่างสุดของจอภาพจะถูกตัดออกและปรากฏเป็นแถบขอบ ภาพจะยืดไปทางแนวตั้ง

##### • ซูมฟิต (Zoom Fit)

ข้างบนสุด ข้างล่างสุด ข้างซ้ายสุด และข้างขวาสุดของจอภาพจะถูกตัดออกและส่วนกลางของภาพจะถูกขยาย

##### • เวกทิคอลลิต (Vertical Fit)

เมื่อ 4:3 DVD แสดงในเครื่องรับโทรทัศน์ 16:9

แถบสีดำจะปรากฏข้างซ้ายและขวาของจอภาพเพื่อป้องกันภาพจากการยืดในแนวนอน

### ถ้าท่านใช้เครื่องรับโทรทัศน์ 4:3

#### 1. สำหรับทีวีอัตราส่วนจอภาพ 16:9

##### • 4:3 จอเล็กเต็มจอ

แสดงเนื้อหาของ DVD ในอัตราส่วน 16:9

แถบสีดำจะปรากฏทั้งข้างบนสุดและข้างล่างสุดของจอภาพ

##### • 4:3 จอแพนสแกน

ข้างบนสุดและข้างล่างสุดของจอภาพจะถูกตัดออกและแสดงส่วนกลางของจอภาพ 16:9

##### • สกรีนฟิต (Screen Fit)

ข้างบนสุดและข้างล่างสุดของจอภาพจะถูกตัดออกและปรากฏเป็นแถบขอบ ภาพจะยืดไปทางแนวตั้ง

##### • ซูมฟิต (Zoom Fit)

ข้างบนสุด ข้างล่างสุด ข้างซ้ายสุด และข้างขวาสุดของจอภาพจะถูกตัดออกและส่วนกลางของภาพจะถูกขยาย

#### 2. สำหรับทีวีอัตราส่วนจอภาพ 4:3

##### • จอภาพกว้างปกติ

แสดงเนื้อหาของ DVD ในอัตรา 4:3

##### • สกรีนฟิต (Screen Fit)

ข้างบนสุดและข้างล่างสุดของจอภาพจะถูกตัดออกและปรากฏเป็นแถบขอบ ภาพจะยืดไปทางแนวตั้ง

##### • ซูมฟิต (Zoom Fit)

ข้างบนสุด ข้างล่างสุด ข้างซ้ายสุด และข้างขวาสุดของจอภาพจะถูกตัดออกและส่วนกลางของภาพจะถูกขยาย

### หมายเหตุ

- ฟังก์ชันการทำงานแตกต่างกันไปขึ้นอยู่กับประเภทของดิวีดีโอ

## การเลือกเสียงภาษาต่างๆ

### สามารถใช้นุ่ม Audio

เลือกเสียงภาษาที่ต้องการได้อย่างรวดเร็วและง่ายดาย

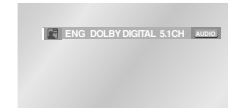
### การใช้นุ่ม AUDIO

#### 1. กดปุ่ม AUDIO

#### 2. ยอดิโอจะเปลี่ยนไปเมื่อคลิกปุ่ม

ภาษาที่จะเลือกค่าที่รับฟังเสียงและคำบรรยายหรือค่าแปลจะปรากฏเป็นอักษรย่อ

#### DVD



- ในกรณีที่เล่นแผ่นวีซีดีหรือดีวีดีสามารถเลือก สเตอริโอ, ขวา หรือ ซ้าย ได้

#### VCD/CD



- กดปุ่ม LEFT/RIGHT เพื่อเลือกระบบเสียงของ MPEG4 ที่ต้องการแล้วกดปุ่ม ENTER

#### MPEG4



- 3. หากต้องการให้เครื่องหมาย AUDIO (ระบบเสียง) หายไป ให้กดปุ่ม CLEAR หรือ RETURN

### หมายเหตุ

- การทำงานนี้จะขึ้นอยู่กับภาษาของคำบรรยายที่บันทึกไว้ในแผ่นและอาจใช้งานไม่ได้ในบางกรณี
- แผ่นดิวีดี DVD สามารถบรรจุได้ถึง 8 ภาษา
- วิธีตั้งโปรแกรมให้ได้เสียงภาษาเดียวกันทุกครั้งที่เล่น DVD ให้ดูหัวข้อ "การตั้งโปรแกรมภาษา" หน้า 28

## การเลือกภาษาของคำบรรยาย

สามารถใช้นุ่ม Subtitle เลือกภาษาของคำบรรยายที่ต้องการได้อย่างรวดเร็วและง่ายดาย

### การใช้นุ่ม SUBTITLE

#### 1. กดปุ่ม SUBTITLE

- ภาษาของคำบรรยายจะปรากฏเป็นอักษรย่อ

#### 2. หัวข้อย่อยจะเปลี่ยนไปเมื่อกดปุ่มซ้ำ

#### DVD



- กดปุ่ม LEFT/RIGHT เพื่อเลือกภาษาของคำบรรยายของ MPEG4 ที่ต้องการแล้วกดปุ่ม ENTER

#### MPEG4



- 3. หากต้องการให้เครื่องหมาย SUBTITLE (คำบรรยาย) หายไป กดปุ่ม CLEAR หรือ RETURN

### หมายเหตุ

- การทำงานนี้จะขึ้นอยู่กับภาษาของคำบรรยายที่บันทึกไว้ในแผ่นและอาจใช้งานไม่ได้ในบางกรณี
- แผ่นดิวีดี DVD สามารถบรรจุได้ถึง 32 ภาษา
- วิธีตั้งโปรแกรมให้ได้เสียงภาษาเดียวกันทุกครั้งที่เล่น DVD ให้ดูหัวข้อ "การตั้งโปรแกรมภาษา" หน้า 29



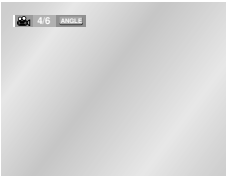
## การเปลี่ยนมุมกล้อง

ถ้าแผ่น DVD มีมุมกล้องหลายมุมในฉากเดียวจะสามารถเลือกมุมกล้องที่ต้องการดูได้

### การใช้ปุ่ม ANGLE

หากแผ่นดิสก์บันทึกภาพไว้จากหลายมุมกล้อง เครื่องหมาย ANGLE จะปรากฏขึ้นบนหน้าจอ

1. กดปุ่ม ANGLE สัญลักษณ์ ANGLE จะปรากฏขึ้นพร้อมกับหมายเลขลำดับของมุมกล้องที่ฉายอยู่ในปัจจุบันและมุมกล้องอื่นๆ ที่สามารถเลือกได้
2. กดปุ่ม ANGLE ซ้ำๆ เพื่อเลือกมุมกล้องที่ต้องการ
3. กดปุ่ม CLEAR หรือ RETURN เพื่อให้สัญลักษณ์ ANGLE หายไป



### หมายเหตุ

- หากแผ่นดิสก์มีมุมเพียงมุมเดียวคุณลักษณะนี้จะจะไม่ทำงานในปัจจุบันนี้แผ่นดิสก์ที่มีคุณลักษณะนี้มีไม่มาก

## การใช้ฟังก์ชัน Replay/Skip

### การใช้ฟังก์ชันภาพย้อนหลัง(DVD)

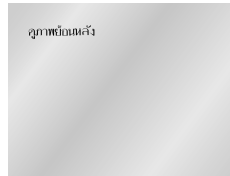
หากท่านพลาดฉากบางฉาก

ท่านสามารถกลับมาชมวิดีโอได้โดยฟังก์ชันนี้

ถ้าท่านกดปุ่มINSTANT REPLAY (ดูภาพย้อนหลัง)

เครื่องจะทำการย้อนภาพไปประมาณ 10 วินาทีแล้วทำการเล่นใหม่

\* ขึ้นอยู่กับดิสก์ฟังก์ชันนี้อาจไม่ทำงานก็ได้



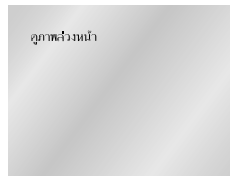
### การใช้ฟังก์ชันภาพล่วงหน้า(DVD)

ฟังก์ชันนี้ทำให้ท่านสามารถดูภาพที่อยู่ถัดจากตำแหน่งปัจจุบันไป

10 วินาที

กดปุ่มINSTANT SKIP (ดูภาพล่วงหน้า)

- การเล่นจะกระโดดข้ามไปข้างหน้า 10 วินาที
- ขึ้นอยู่กับดิสก์ฟังก์ชันนี้อาจจะไม่ทำงาน

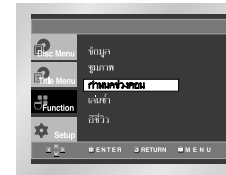


## การกำหนดช่วงคอนที่ต้องการรับชม (Bookmark)

การกำหนดฉากที่ต้องการรับชมสามารถช่วยทำให้เลือกส่วนต่าง ๆ ที่ต้องการจาก DVD หรือ VCD (ถ้าส่ง บีดีเมน) ได้อย่างรวดเร็ว

### การกำหนดช่วงคอนที่ต้องการรับชม (DVD/VCD)

1. ขณะที่เล่น กดปุ่ม MENU ที่รีโมท
2. ใช้ปุ่ม UP/DOWN เลือกไปที่ Function แล้วกดปุ่ม RIGHT หรือ ENTER
3. เลือกกำหนดช่วงคอน โดยการใช้นปุ่ม UP/DOWN แล้วกดปุ่ม RIGHT หรือ ENTER
4. ใช้ปุ่ม LEFT/RIGHT เพื่อเลื่อนไปยังเครื่องหมาย icon ที่ต้องการเลือก
5. เมื่อพบส่วนที่ต้องการจะกำหนด กดปุ่ม ENTER แล้ว icon จะเปลี่ยนเป็นตัวเลข (1,2 หรือ 3)



### การเรียกดูช่วงคอนที่กำหนดไว้

1. กดปุ่ม MENU ที่รีโมทระหว่างเล่นและเลือก กำหนดช่วงคอน
2. ใช้ปุ่ม LEFT/RIGHT เพื่อเลือกฉากที่กำหนดไว้
3. กดปุ่ม PLAY/PAUSE (▶) เพื่อกระโดดข้ามไปยังฉากที่กำหนดไว้



### การยกเลิกโปรแกรม Bookmark

1. กดปุ่ม MENU ที่รีโมทระหว่างเล่นและเลือก กำหนดช่วงคอน
2. ใช้ปุ่ม LEFT/RIGHT เพื่อเลือกหมายเลข Bookmark ที่ต้องการลบทิ้ง
3. กดปุ่ม CLEAR เพื่อยกเลิกหมายเลข Bookmark

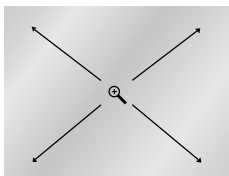
### หมายเหตุ

- สามารถเลือกกำหนดฉากไว้ได้ครั้งละ 3 ฉาก
- ถ้าใช้ VCD 2.0 (ถ้าส่ง บีดีเมน) จะไม่สามารถเลือกกำหนดฉากที่ต้องการได้ (ดูหน้า 12)
- โปรแกรมกำหนดฉากที่ต้องการจะทำงานหรือไม่ขึ้นอยู่กับแผ่นดิสก์

## การซูมภาพ

### การซูมภาพ (DVD/VCD)

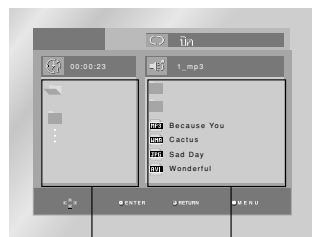
1. ขณะที่เป็นหรือหยุดชั่วคราว กดปุ่ม MENU ที่รีโมทจะมีเครื่องหมายสี่เหลี่ยมปรากฏบนจอภาพ
2. ใช้ปุ่ม UP/DOWN เลือกไปที่ Function แล้วกดปุ่ม RIGHT หรือ ENTER
3. เลือก **ซูมภาพ** โดยการใช้นปุ่ม UP/DOWN แล้วกดปุ่ม RIGHT หรือ ENTER
4. ใช้ปุ่ม UP/DOWN หรือ LEFT/RIGHT เพื่อเลือกส่วนใดส่วนหนึ่ง ของจอภาพที่ต้องการซูมภาพ
5. กดปุ่ม ENTER
  - สำหรับ DVD สามารถซูมภาพได้ขนาด 2X/4X/2X
  - สำหรับ VCD สามารถซูมภาพได้ขนาด 2X



## คลิปเมนูสำหรับ MP3/WMA/JPEG/MPEG4

แผ่นดิสก์ที่มีไฟล์ MP3/WMA/JPEG/MPEG4 จะบันทึกเพลงหรือภาพซึ่งสามารถจัดแยกเป็นไฟล์เดสก์ท็อปที่แสดงไว้ด้านล่าง การจัดเก็บไฟล์เดสก์ท็อปมีหลักการเช่นเดียวกับการจัดเก็บไฟล์ในคอมพิวเตอร์แยกเป็นไฟล์เดสก์ท็อป

1. เปิดฉากดิสก์
2. ใส่ม่านดิสก์ลงในถาด
  - ใส่ม่านดิสก์โดยให้ด้านที่มีมีลากหยาบขึ้น
3. ปิดถาด
  - เมื่อปิดถาดแล้วจะเห็นหน้าจอเหมือนด้านล่างนี้



ไฟล์เดสก์ท็อปไฟล์เดสก์ท็อปจะไฟล์เดสก์ท็อป  
ไฟล์เดสก์ท็อปจะไฟล์เดสก์ท็อป

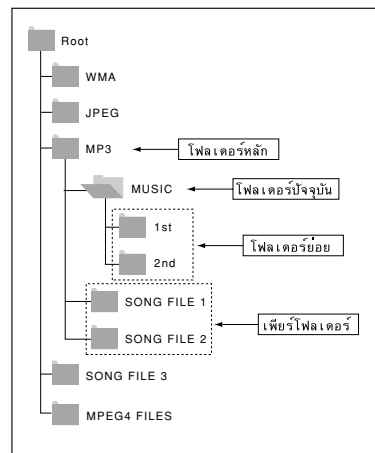
- : ชื่อไฟล์ที่กำลังเล่นอยู่
  - : เวลาปัจจุบันที่เล่นผ่านอยู่
  - : โหมดการเล่นปัจจุบัน: มีทั้งหมด 4 โหมดซึ่งสามารถเลือกใช้ได้ตามลำดับโดยการกดปุ่ม REPEAT
    - ปิด(Off) : เล่นแบบปกติ
    - แทร็ก(Track) : เล่นแทร็กปัจจุบันซ้ำ
    - แฟ้ม(Folder) : เล่นไฟล์ในโฟลเดอร์ปัจจุบันซ้ำ
    - การเล่นสุ่ม(Random) :
      - ไฟล์ในแฟ้มดิสก์จะเล่นตามลำดับที่สุ่มเลือก
- หมายเหตุ** : หากต้องการเล่นไฟล์ MPEG4 (AVI) ให้ดูหน้า 22 ประกอบ

- : ไอคอนไฟล์ MP3
- : ไอคอนไฟล์ AVI
- : ไอคอนไฟล์ WMA
- : ไอคอนไฟล์เดสก์ท็อป
- : ไอคอนไฟล์ JPEG
- : ไอคอนไฟล์เดสก์ท็อปปัจจุบัน

## การเลือกไฟล์เดสก์ท็อป

สามารถเลือกไฟล์เดสก์ท็อปได้ในโหมดหยุด(STOP)เท่านั้น

- **การเลือกไฟล์เดสก์ท็อป(PARENT FOLDER)**  
กดปุ่มย้อนกลับ(RETURN)เพื่อไปที่ไฟล์เดสก์ท็อปหรือใช้ปุ่มขึ้น/ลง(UP/DOWN) เพื่อเลือก "-->แล้วกดENTER เพื่อไปที่ไฟล์เดสก์ท็อป
- **การเลือกไฟล์เดสก์ท็อป**  
ใช้ปุ่มซ้าย/ขวา(LEFT/RIGHT)เพื่อเลือกหน้าค่าทางซ้ายมือใช้ปุ่มขึ้น/ลง(UP/DOWN)เพื่อเลือกไฟล์เดสก์ท็อปที่ต้องการกดENTER
- **การเลือกไฟล์เดสก์ท็อป**  
ใช้ปุ่มซ้าย/ขวา(LEFT/RIGHT)เพื่อเลือกหน้าค่าทางซ้ายมือใช้ปุ่มขึ้น/ลง(UP/DOWN)เพื่อเลือกไฟล์เดสก์ท็อปที่ต้องการกดENTER



## การเล่น MP3/WMA

1. เปิดฉากใส่แผ่นดิสก์
2. ใส่ม่านดิสก์ลงในถาด
  - ใส่ม่านดิสก์โดยให้ด้านที่มีมีลากหยาบขึ้น
3. ปิดถาด
  - เมื่อปิดถาดแล้วจะเห็นหน้าจอเหมือนด้านล่างนี้

### ฟังก์ชันเล่น MP3/WMA

1. เลือกไฟล์เดสก์ท็อปที่ต้องการ
2. ใช้ปุ่มขึ้น/ลง UP/DOWN หรือ LEFT/RIGHT เพื่อเลือกไฟล์เพลง
3. กดENTERเพื่อเริ่มเล่นไฟล์เพลง



### การเล่นซ้ำ/การเล่นแบบสุ่มเลือก

- กดปุ่มเล่นซ้ำ(REPEAT) เพื่อเปลี่ยนโหมดเล่นเพลง โหมดการเล่นมีชนิดได้แก่ธรรมดา(Normal)แทร็ก(Track)ไฟล์เดสก์ท็อป(Folder)และสุ่มเลือก(Random)
- ปิด(Off) : เล่นแบบธรรมดา
  - แทร็ก(Track) : เล่นซ้ำไฟล์เดสก์ท็อปปัจจุบัน
  - แฟ้ม(Folder) : เล่นซ้ำไฟล์เพลงที่มีนามสกุลเหมือนกันในไฟล์เดสก์ท็อปปัจจุบัน
  - การเล่นสุ่ม(Random) : เล่นซ้ำไฟล์เพลงที่มีนามสกุลเหมือนกันในแฟ้มดิสก์ตามลำดับที่สุ่มเลือก

\* กดปุ่มเคลียร์(CLEAR)

เพื่อเริ่มต้นเล่นแบบธรรมดาใหม่เมื่อทำการเล่นดิสก์

## การเล่น MP3/WMA

### MP3/WMA ให้ปฏิบัติดังนี้

เมื่อทำการเล่นคิส์ CD-R/MP3 หรือ WMA

ให้ปฏิบัติคิส์ตามคำแนะนำสำหรับ CD-R

ข้างบนและคำแนะนำข้างบนนี้ด้วย :

- ไฟล์ MP3 หรือ WMA ต้องเป็นไฟล์ตาม ISO 9660 หรือ JOLIET

ฟอร์แมต ISO 9660 หรือ JOLIET MP3 หรือ WMA เหมาะกับการใช้บน WINDOWS และ DOS และยังใช้กับ MAC ก็ได้ ฟอร์แมตดังกล่าวจึงใช้กันอย่างกว้างขวาง

- คีย์เพื่อเล่นไฟล์ MP3 หรือ WMA คือ ปุ่ม F8 หรือแป้น F10 และแป้น F11 หรือแป้น F12
- เมื่อคีย์เพื่อเล่นไฟล์ที่อยู่ในฟอร์แมต ชื่อ .mp3, ชื่อ .wma และใช้ตัวอักษรไม่ให้เป็น 8 ตัว และหลีกเลี่ยงการใช้ตัวอักษรพิเศษ (.,/,=,+).

- เมื่อทำการบันทึกไฟล์ MP3 ให้ใช้ชื่อไฟล์ที่ง่ายอย่างง่าย 128 Kbps

คุณภาพของเสียง MP3 จะขึ้นอยู่กับอัตราอัตตภาพไฟล์ที่ทำการเลือก เพื่อให้คุณภาพเสียงในซีดี (ฟอร์แมต MP3 ไฟล์) ต้องใช้อัตราตัวอย่างที่อยู่ในระหว่าง 128 Kbps และ 160 Kbps ถ้าหากใช้อัตราที่สูงกว่านี้ (เช่น 192 Kbps หรือมากกว่านั้นอีก) จะมีโอกาสน้อยที่จะได้คุณภาพเสียงที่ดี และไฟล์ที่ใช้ชื่อที่ต่ำกว่าอัตราตัวอย่าง 128 Kbps ก็ไม่สามารถทำการเล่นได้เช่นเดียวกัน

- เมื่อทำการบันทึกไฟล์ WMA

ให้ใช้ชื่อไฟล์การถ่ายโอนหรือชื่ออย่างง่าย 64 Kbps คุณภาพของเสียงขึ้นอยู่กับอัตราการถ่ายโอนหรือชื่อการถ่ายโอนที่ทำการเลือก เพื่อให้ได้คุณภาพเสียงของซีดี CD คือ มีอัตราตัวอย่างอย่างน้อยก็ดีกว่าคือ

นั่นคือการแปลงสัญญาณเป็นฟอร์แมต WMA ธรรมชาติของ 64 Kbps ถึง 192 Kbps สำหรับไฟล์ที่มีอัตรา ตัวอย่างการถ่ายโอน 64 Kbps หรือสูงกว่า 192 Kbps จะทำการเล่นไม่ถูกต้อง

- ห้ามทำการบันทึก MP3 ไฟล์ที่มีระบบบันทึกการบันทึก

ไฟล์บางชนิดมีระบบบันทึกการบันทึกที่ติดอยู่กับตัวไฟล์ดังกล่าวได้แก่ Windows Media™ (ลักษณะเป็นเครื่องหมายการค้าของ Microsoft Inc) และ SDMI™ (ลักษณะเป็นเครื่องหมายการค้าของ SDMI Foundation)

- ข้อควรระวัง: การแนะนำข้างบนนี้สามารถรับรองได้ว่าเครื่องจะสามารถเล่น MP3 ไฟล์ที่ได้มาหรือประเภทคุณภาพของเสียง ทั้งหมดข้างต้น ยกเว้นในโหมดและวิธีการสำหรับการบันทึก MP3 ไฟล์บน CDR-s เพื่อทำให้เครื่องของบางท่านทำการเล่นไฟล์ดังกล่าวให้มีประสิทธิภาพสูงสุด (มีแนวโน้มอาจทำให้คุณภาพเสียงและในบางกรณีไม่สามารถอ่านไฟล์ได้)

- เครื่องจะสามารถทำการเล่นได้ 3000 ไฟล์และ 300 โฟลเดอร์คือคิส์เป็นอย่างมากที่สุด

## การเล่นไฟล์ MPEG4

1. เปิดฉากใส่แผ่นคิส์
2. ใส่แผ่นคิส์ลงในฉาก
  - ใส่แผ่นคิส์ให้ด้านที่มีฉลากทาบขึ้น
3. ปิดฉาก
  - เมื่อปิดฉากแล้วจะเห็นหน้าจอเหมือนด้านล่างนี้

### ฟังก์ชันการเล่น MPEG4

ไฟล์ AVI ใช้สำหรับเก็บข้อมูลเสียงและภาพเคลื่อนไหว เครื่องนี้เล่นได้เฉพาะไฟล์ฟอร์แมต AVI ที่มีนามสกุล “.avi” เท่านั้น

1. เลือกโฟลเดอร์ที่ต้องการ ( ดูวิธีเลือกโฟลเดอร์ในหน้า 21)
2. กดปุ่ม UP/DOWN หรือ LEFT/RIGHT เพื่อเลือกไฟล์ avi (DivX/XviD) ที่ต้องการแล้วจึงกดปุ่ม ENTER



### การเล่นซ้ำ

กดปุ่ม REPEAT เพื่อเปลี่ยนโหมดการเล่นซึ่งมีทั้งหมด 4 โหมดคือ ปิด (Off), Folder (โฟลเดอร์), Title (เรื่อง) และ A-B (ช่วงระหว่างจุดสองจุดที่ผู้ใช้กำหนดไว้)



- Folder (โฟลเดอร์) ( ) : เล่นไฟล์ AVI ที่มีนามสกุลเหมือนกันที่อยู่ในโฟลเดอร์ปัจจุบันซ้ำ
- Title (เรื่อง) ( ) : เล่นหัวเรื่องทีเล่นอยู่ซ้ำ
- A-B : เล่นช่วงของไฟล์ที่เลือกไว้ซ้ำ

## การเล่นไฟล์ MPEG4

### การใช้ฟังก์ชันการแสดงผล

1. ขณะทำการเล่น กดปุ่ม INFO บนรีโมท
2. ใช้ปุ่ม UP/DOWN เพื่อเลือกรายการที่ต้องการ
3. ใช้ปุ่ม เลื่อนขึ้น/ลง UP/DOWN เพื่อเลือกหัวข้อที่ต้องการ
  - หากสามารถ ใช้ปุ่มตัว เลขนบนรีโมท เพื่อไปยังหัวข้อที่ต้องการโดยตรง หรือเริ่มเล่นจากจุดที่ต้องการ
4. เพื่อทำให้หน้าจอหายไปกดปุ่ม INFO อีกครั้งหนึ่ง



Title เพื่อเข้าสู่หัวเรื่องที่ต้องการ หากในแผ่นมีหัวเรื่องมากกว่าหนึ่งหัวเรื่อง

Time ทำให้สามารถเล่นไปข้างหน้าหรือย้อนหลังตามความต้องการ

Audio เพื่อเลือกภาษาของเสียงพหุที่ต้องการสำหรับหัวเรื่องนั้น เครื่องสามารถเล่นไฟล์ MP3 AC3 และ WMA ได้ คุณสามารถใช้ฟังก์ชันนี้โดยกดปุ่ม AUDIO (ดูหน้า 17)

Subtitle เพื่อเลือกภาษาของคำบรรยายที่ต้องการหรือปิดคำบรรยาย คุณสามารถใช้ฟังก์ชันนี้ได้โดยการกดปุ่ม SUBTITLE (ดูหน้า 17)

Size ขนาดไฟล์มีผลต่อความคมชัดของหัวเรื่อง ยิ่งไฟล์มีขนาดใหญ่ ความคมชัดก็ยิ่งสูงขึ้น หากไฟล์มีความคมชัดต่ำ ภาพจะขยายขึ้นโดยอัตโนมัติเพื่อให้คุณเห็นภาพที่มีขนาดใหญ่ขึ้น

### คำอธิบายเกี่ยวกับฟังก์ชัน MPEG 4

ฟังก์ชัน	คำอธิบาย	หน้าจอจิง
ข้าม (◀ หรือ ▶)	ระหว่างที่เล่นไฟล์ เมื่อกลุ่ม I หรือ P ภาพจะเร่งไปข้างหน้าหรือย้อนหลัง 5 นาที	-
ค้นหา (◀ หรือ ▶)	กลุ่ม SEARCH หรือ ▶ หรือ ▶ รีโมทวางไว้นานกว่า 1 วินาทีเพื่อค้นหาจุดที่ต้องการในไฟล์ AVI คุณสามารถค้นหาด้วยความเร็วที่เพิ่มขึ้นได้ (2X, 4X, 8X)	-
เล่นภาพซ้ำ	คุณสามารถค้นหาจุดที่ต้องการในไฟล์ AVI ด้วยความเร็วที่ช้าลงได้ (1/8X, 1/4X, 1/2X)	หน้า 11
การเล่นภาพที่เฟรม	ทุกครั้งที่คุณกดปุ่ม STEP ภาพเฟรมใหม่จะปรากฏขึ้น	หน้า 11
ซูม	2X, 4X, 2X (โดยกดปุ่มจะเพิ่มขึ้นตามลำดับ)	หน้า 20

- ฟังก์ชันนี้อาจไม่ทำงาน ทั้งนี้ขึ้นอยู่กับไฟล์ MPEG4

### ไฟล์ AVI ในแผ่น CD-R

เครื่องนี้สามารถเล่นไฟล์ฟอร์แมต AVI ที่มีอัตราวิดีโอในฟอร์แมตคือบีเอ็มดี:

- ข้อมูล DivX 3.11
- ข้อมูล DivX 4 (พัฒนาจาก MPEG4 Simple Profile)
- ข้อมูล DivX 5 (รูปแบบ MPEG4 ที่เพิ่มคุณสมบัติพิเศษ เช่น เฟรมแบบสองทิศทาง นอกจากนี้ ยังสนับสนุน Qpel และ GMC ด้วย)
- ข้อมูลที่สามารถใช้ร่วมกับ XviD MPEG-4

เครื่องนี้สามารถเล่นภาพที่ความคมชัดสูงสุดตามที่ระบุไว้ด้านล่าง

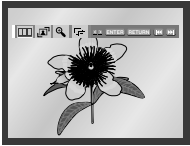
DivX3.11 & DviX4 & XviD	DivX5
บิตเรตอาจไม่คงที่: เครื่องอาจข้ามส่วนที่มีบิตเรตสูง และเริ่มอีกครั้งเมื่อบิตเรตกลับสู่ระดับปกติ	720 x 480 ที่ 30 เฟรมต่อวินาที 720 x 576 ที่ 25 เฟรมต่อวินาที บิตเรตสูงสุด: 4 เมกะบิตต่อวินาที

### หมายเหตุ

- เครื่องอาจไม่สามารถเล่นไฟล์ MPEG-4 บางไฟล์ที่บันทึกโดยเครื่องคอมพิวเตอร์ส่วนตัวได้นี้คือสาเหตุที่ไม่สามารถเล่นไฟล์ที่มีชนิดโคเดกซ์, รุ่น และความคมชัดสูงกว่าข้อมูลจำเพาะที่กำหนดไว้ได้
- เครื่องนี้สามารถเล่นแผ่น CD-R/CD-RW ที่บันทึกในแบบ MPEG-4 ตามมาตรฐาน ฟอร์แมต “ISO6990” ได้

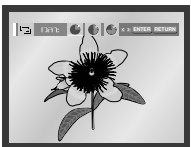
## การเล่นCDรูปภาพ

1. เลือกโฟลเดอร์ที่ต้องการ(ดูหน้า21 เพื่อเลือกโฟลเดอร์)
2. ใช้ปุ่มเลื่อนขึ้น/ลง(UP/DOWN) เพื่อเลือกโฟลรูปภาพในเมนูคลิกแล้วกดปุ่มENTER หน้าจอด้านล่างจะปรากฏขึ้น



- ใช้ปุ่มINFO/รีโมตคอนโทรล เพื่อเลือกเมนูที่ต้องการดู จากนั้นกดปุ่มENTER
- : กลับไปที่จอภาพอัตโนมัติ
- กดปุ่ม (▶▶) เพื่อดูรูปภาพ 6 รูปถัดไป
- กดปุ่ม (◀◀) เพื่อดูรูปภาพ 6 รูปก่อนหน้า
- : กดปุ่ม ENTER แต่ละครั้งรูปภาพจะหมุน 90 องศาทางเข็มนาฬิกา
- : กดปุ่ม ENTER แต่ละครั้งรูปภาพจะขยาย 2X. (ธรรมดา → 2X → 4X → 2X ธรรมดา)
- : เครื่องเล่นจะเข้าโหมดสเตอริโอ

\* ก่อนที่จะเริ่มสเตอริโอคือต้องใช้เวลาประมาณ 1 วินาที



- : เมื่อเลือกไดคองและกดปุ่ม ENTER รูปภาพจะเปลี่ยนทุก 6 วินาทีโดยอัตโนมัติ
- : รูปภาพจะเปลี่ยนทุก 12 วินาทีโดยอัตโนมัติ
- : รูปภาพจะเปลี่ยนทุก 18 วินาทีโดยอัตโนมัติ

\* ขึ้นอยู่กับขนาดของไฟล์ระยะเวลาจะนานกว่าหรือสั้นกว่าที่แนะนำในคู่มือการใช้งาน

\* หากดูในโหมดสเตอริโอการแสดงผลภาพแบบสเตอริโอจะเริ่มโดยอัตโนมัติภายใน 10 วินาที

### หมายเหตุ

- ถ้าไม่มีการกดปุ่มใด ๆ บนรีโมตภายใน 10 วินาทีเมนูจะหายไป กดปุ่มINFO/รีโมตคอนโทรล เพื่อแสดงเมนูอีกครั้ง
- กดปุ่มหยุด(STOP) เพื่อกลับไปเมนูคลิก
- ในขณะที่เล่น แผ่นซีดีรูปภาพของโกดัก(Kodak Picture CD) เครื่องจะแสดงภาพถ่ายโดยตรงไม่ใช่ภาพจากเมนูคลิก

### การเล่น CD รูปภาพ

- สามารถทำการเล่นได้เฉพาะไฟล์ที่มีนามสกุล ".jpg" และ ".JPG"
- ถ้าคลิกไม่ได้เป็นสาเหตุ เครื่องจะใช้เวลาในการเริ่มทำการเล่นและอาจทำการเล่นไฟล์ที่บันทึกไว้ไม่ครบ
- ทำการเล่นได้เฉพาะดิสก์ CD-R ที่มีไฟล์ JPEG ในฟอร์แมต ISO 9660 หรือ Joliet เท่านั้น
- ชื่อไฟล์ JPEG ต้องไม่เกิน 8 ตัวอักษรและไม่มีเครื่องหมายวรรคตอนและไม่มีการใช้ตัวอักษรพิเศษ (. / = +).
- สามารถเล่นดิสก์ได้เฉพาะที่มีลติเพล็กซ์กับบีทีย่อยต่อเนื่องเท่านั้น ถ้ามีช่องว่างในลติเพล็กซ์เครื่องจะทำการเล่นไปถึงช่องว่างเท่านั้น
- สามารถบรรจุได้ถึง 3000 รูปใน CD ดั้งเดิม
- ขอแนะนำแผ่นซีดีรูปภาพของโกดัก(Kodak Picture CD)
- เมื่อทำการเล่นซีดี Kodak Picture เครื่องจะทำการเล่นเฉพาะไฟล์ JPEG ที่อยู่ในโฟลเดอร์รูปภาพเท่านั้น
- Kodak Picture CD: ไฟล์ JPEG ในไฟล์ เดอร์รูปภาพจะเล่นโดยอัตโนมัติ
- Kodak Picture CD: หากท่านต้องการดูรูปภาพให้คลิกไฟล์ JPEG ในเมนูคลิก
- Fuji Picture CD: หากท่านต้องการดูรูปภาพให้คลิกไฟล์ JPEG ในเมนูคลิก
- QSS Picture CD: เครื่องไม่สามารถเล่น QSS Picture CD ได้
- ถ้าจำนวนไฟล์ในดิสก์เกิน 3000 ไฟล์ เครื่องจะทำการเล่นเฉพาะ 3000 ไฟล์ JPEG เท่านั้น
- ถ้าจำนวนไฟล์เดอวีในดิสก์เกิน 300 ไฟล์เดอวี เครื่องจะทำการเล่นเฉพาะไฟล์ JPEG ที่อยู่ใน 300 ไฟล์เดอวีเท่านั้น

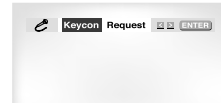
## การใช้ฟังก์ชันคาราโอเกะ (KARAOKE)

### ขั้นตอนการใช้งาน

1. เลือกสายสัญญาณเข้าที่จุดต่อ MIXED AUDIO OUT และปลายอีกด้านต่อเข้ากับรีซีเวอร์ขยายเสียง
2. เสียบไมโครโฟนเข้ากับแจ็ก Mic - หากต่อสายไว้ที่ช่อง Mic ฟังก์ชันคาราโอเกะทำงาน

### การควบคุมคีย์

1. กดปุ่ม KARAOKE
2. เลือก "Keycon" โดยใช้ปุ่ม LEFT/RIGHT
3. ใช้ปุ่ม LEFT/RIGHT เปลี่ยนไปที่นั่นเสียงที่ติดการ
  - ↳ : คด7 สเตลที่เควีร์ สเตล
  - ↳ : สเตลเดิม
  - ↳ : ขึ้น 7 สเตลที่เควีร์ สเตล



### หมายเหตุ

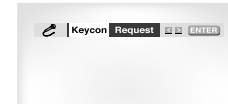
- ถ้ามีเสียงรบกวน (เสียงแหลมหรือเสียงขี้เทียน) เมื่อใช้คุณสมบัติคาราโอเกะ ให้เอาไมโครโฟนออกจากโถงและกดระดับเสียงของไมโครโฟนหรือถ้าโถงด้วย
- ขณะกำลังเล่นแบบMP3, WMA, DivX, DTS จะไม่สามารถใช้งานMIC&Karaoke (ไมโครโฟนและคาราโอเกะ) ได้
- หากต่อสายไว้ที่ช่อง Mic ฟังก์ชันDigital Outจะไม่ทำงาน
- หากคุณเชื่อมต่อไมโครโฟนเข้าในช่องเสียบ MIC ช่องเสียบช่องสัญญาณ 5.1 แบบอนาล็อกจะส่งสัญญาณออกผ่านทางช่องสัญญาณ FL, FR เท่านั้น
- หากคุณเชื่อมต่อไมโครโฟนเข้าในช่องเสียบ MIC ใน VCD 2.0 จะเป็นการเลือกการเล่นและเมนูจะปิดลงโดยอัตโนมัติ

## การจองเพลง

ท่านสามารถจองเพลงที่จะร้องไว้ล่วงหน้าได้โดยการที่ใช้ฟังก์ชันคาราโอเกะ

### ขั้นตอนการใช้งาน

1. เลือกคาราโอเกะที่มีเพลงที่จะร้อง
2. กดปุ่ม KARAOKE
3. เลือก "Request" โดยการใช้นปุ่ม LEFT/RIGHT



4. ใช้หมายเลข (หมายเลขแทร็ค) ของเพลงที่ต้องการร้องในส่วนที่มีเส้นกระพริบ (---) - ท่านสามารถจองเพลงได้ถึง 10 เพลง



5. ในขณะที่ร้องเพลงอยู่และต้องการร้องเพลงถัดไปที่จองไว้ กดปุ่ม SKIP (▶▶)

### การยกเลิกเพลงที่จองไว้

1. กดปุ่ม KARAOKE
2. เลือก "Request" โดยการใช้นปุ่ม LEFT/RIGHT
3. ยากเลิกโดยการกดปุ่ม CLEAR ที่รีโมท - เพลงที่จองจะถูกลบก่อน
4. กดปุ่ม CLEAR อีกครั้งจนกว่าหากต้องการยกเลิกเพลงถัดไป
5. ถ้าต้องการจองเพลงอีก ให้หมายเลขของเพลงในส่วนที่มีเส้นกระพริบ

### หมายเหตุ

- สำหรับเพลงสุดท้ายใช้ปุ่ม "SKIP (▶▶)" ไม่ได้
- ขณะที่ใช้ฟังก์ชัน Request ไม่สามารถใช้ฟังก์ชัน "INFO" กับ "REPEAT" ได้

## ฟังก์ชันเสียง

กดปุ่ม KARAOKE ที่อยู่ในโหมดการโอเคเปิด



### คัตเสียงนักร้อง

- ฟังก์ชันนี้จะคัตเสียงนักร้องออกหรือเฉพาะเสียงคนขับเมื่อเล่นแผ่นดีวีดีการโอเค

	การเสียงหาย	หมายเหตุ
↓	V1	ช่อง 1 เสียงหาย
↓	V2	ช่อง 2 เสียงหาย
↓	V1+V2	ช่อง 1 ช่อง 2 เสียงหาย
↓	ปิด	ปิดการเสียงหาย

- ใน VCD, SVCD หรือ CD ท่านสามารถเลือกได้เพียงมี L หรือ R เท่านั้น

### ทำนองนักร้อง

- ทำนองนักร้องใส่ไว้ที่แผ่นเสียงนี้จะทำให้ทำนองเพลงง่ายขึ้น

- ฟังก์ชันนี้ทำงานกับ DVD

การโอเค-คัตที่บันทึกทำนองนักร้องเท่านั้น

### ประเภทของดีวีดีการโอเค

#### • ดีวีดีการโอเคประเภท DVD

ช่อง	ช่องการโอเค	5 ช่อง DVD	2 ช่อง DVD
1ช่อง	L	คนขับเคอร์รี่ไอซ์+เสียง	คนขับเคอร์รี่ไอซ์+เสียง
2ช่อง	R	คนขับเคอร์รี่ไอซ์	คนขับเคอร์รี่ไอซ์+เสียง
3ช่อง	M	เพลงนักร้อง	-
4ช่อง	V1	แทรคเสียง	-
5ช่อง	V2	แทรคเสียง	-

#### • ดีวีดีการโอเคประเภท CVD, VCD

ช่อง	ช่องการโอเค	CVD	VCD,CD
1 ช่อง	ช่อง 1 ซ้าย	คนขับเคอร์รี่ไอซ์+เสียง	คนขับเคอร์รี่ไอซ์
1 ช่อง	ช่อง 1 ซ้าย	คนขับเคอร์รี่ไอซ์+เสียง	คนขับเคอร์รี่ไอซ์+เสียง
2 ช่อง	ช่อง 1 ซ้าย	คนขับเคอร์รี่ไอซ์	-
2 ช่อง	ช่อง 2 ซ้าย	คนขับเคอร์รี่ไอซ์	-

## การใช้ Setup Menu

Setup Menu ช่วยให้คุณกรอกค่าหนดการทำงานของเครื่องเล่น DVD ให้เลือกภายใต้การ, ระยะเวลาขอพร (Parental Level) และปรับเครื่องเล่นให้เข้ากับเครื่องรับโทรทัศน์ได้

1. เมื่อเครื่องเล่นอยู่ในโหมด Stop กดปุ่ม MENU บนรีโมท เลือก Setup โดยการใช้นปุ่ม UP/DOWN แล้วกดปุ่ม RIGHT หรือ ENTER

① ตั้งค่าภาษา: ตั้งภาษาที่จะใช้

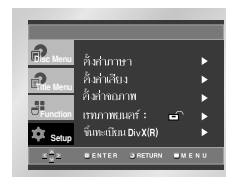
② ตั้งค่าเสียง: ใช้ตั้งโปรแกรมเสียงแบบเสียง

③ ตั้งค่าจอภาพ: ใช้ตั้งโปรแกรมแสดงการท่างาน ใช้ค่าตั้งนี้เพื่อเลือกขนาดของภาพตามที่อยู่การและเลือกข้อมูลแสดงการทำงานต่างๆ

④ เกมภาพเมมคร์: ใช้กำหนดความเร็วบนเกมภาพเมมคร์

ใช้ค่าตั้งนี้สำหรับตั้งโปรแกรมเมื่อมันดีดภาพเมมคร์ที่ไม่เหมาะสม เช่นภาพเมมคร์ที่มีมวลรุนแรงและภาพเมมคร์ที่หนักแก่สำหรับผู้ใหญ่เท่านั้น เป็นต้น

⑤ ขึ้นทะเบียน DivX(R): โปรดใช้รหัสส่งทะเบียนเพื่อลงทะเบียนเครื่องเล่นนี้เข้ากับบริการ DivX(R) Video on Demand การดำเนินการนี้จะช่วยให้คุณสามารถเช่าและซื้อวิดีโอดีวีดีใช้ฟอร์แมต DivX(R) Video On Demand ได้ หากต้องการข้อมูลเพิ่มเติม โปรดดูที่เว็บไซต์ [www.divx.com/vod](http://www.divx.com/vod)



2. ใช้นปุ่ม UP/DOWN ที่รีโมทเพื่อเลือกค่าตั้งที่อยู่การ

3. กดปุ่ม ENTER หรือ RIGHT เพื่อเลือกค่าตั้งที่อยู่การ

กดปุ่ม MENU อีกครั้งหนึ่งหลังจากตั้งโปรแกรมแล้ว ข้อความบนหน้าจอจะหายไป

### หมายเหตุ

การใช้โปรแกรม Setup Menu

บางโปรแกรมอาจไม่ทำงานทั้งนี้ขึ้นอยู่กับแผ่นดีวีดี

## การตั้งค่าภาษา

เมื่อตั้งโปรแกรมเมนูตั้ง, เมนูของแผ่น, เสียง และ คำบรรยายไว้ล่วงหน้าเครื่องเล่นจะเล่นตามโปรแกรมที่ตั้งไว้ทุกครั้ง

### การเลือกภาษาของเมนูเครื่องเล่น (Player Menu)

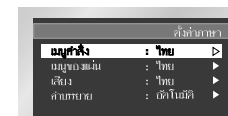
1. เมื่ออยู่ในโหมด STOP กดปุ่ม MENU

2. เลือก Setup โดยการใช้นปุ่ม UP/DOWN แล้วกดปุ่ม RIGHT หรือ ENTER

3. เลือกการตั้งภาษา โดยการใช้นปุ่ม UP/DOWN แล้วกดปุ่ม RIGHT หรือ ENTER



4. เลือกเมนูคำสั่ง โดยการใช้นปุ่ม UP/DOWN แล้วกดปุ่ม RIGHT หรือ ENTER



5. กดปุ่ม UP/DOWN เพื่อเลือกภาษาที่ต้องการ



6. กดปุ่ม ENTER

- การเลือกภาษาเสร็จสิ้นและหน้าจอเปลี่ยนกลับไปเป็นเมนู Setup
- ถ้าไม่ต้องการให้ SETUP MENU ปรากฏให้กดปุ่ม RETURN หรือ LEFT

## การตั้งค่าภาษา

### การเลือกภาษาของเมนูแผ่นดิสก์ (Disc Menu Language)

โปรแกรมที่สามารถเปลี่ยนภาษาเฉพาะที่ปรากฏบนจอเมนูของแผ่น

1. เมื่ออยู่ในโหมด STOP กดปุ่ม MENU
2. เลือก **Setup** โดยการใช้นปุ่ม UP/DOWN แล้วกดปุ่ม RIGHT หรือ ENTER
3. เลือก ตั้งค่าภาษา โดยการใช้นปุ่ม UP/DOWN แล้วกดปุ่ม RIGHT หรือ ENTER
4. เลือกเมนูของแผ่นโดยการใช้นปุ่ม UP/DOWN แล้วกดปุ่ม RIGHT หรือ ENTER
5. กดปุ่ม UP/DOWN เพื่อเลือกภาษาที่ต้องการ
  - ให้เลือก 'ต้นฉบับ' (Original) ถ้าต้องการฟังภาษาที่ใช้ในการบันทึกแผ่นดิสก์
  - ให้เลือก 'อื่นๆ' (Other) ถ้าภาษาที่ต้องการไม่ปรากฏอยู่ในรายการ



6. กดปุ่ม ENTER
  - การเลือกภาษาเสร็จสิ้นและหน้าจอเปลี่ยนกลับไปเป็นเมนู Setup

### การเลือกภาษาของเสียงสนทนา (Audio Language)

1. เมื่ออยู่ในโหมด STOP กดปุ่ม MENU
2. เลือก **Setup** โดยการใช้นปุ่ม UP/DOWN แล้วกดปุ่ม RIGHT หรือ ENTER
3. เลือก การตั้งค่าภาษา โดยการใช้นปุ่ม UP/DOWN แล้วกดปุ่ม RIGHT หรือ ENTER
4. เลือก เสียงโดยการใช้นปุ่ม UP/DOWN แล้วกดปุ่ม RIGHT หรือ ENTER
5. กดปุ่ม UP/DOWN เพื่อเลือกภาษาที่ต้องการ
  - ให้เลือก 'ต้นฉบับ' (Original) ถ้าต้องการฟังภาษาที่ใช้ในการบันทึกแผ่นดิสก์
  - ให้เลือก 'อื่นๆ' (Other) ถ้าภาษาที่ต้องการไม่ปรากฏอยู่ในรายการ



6. กดปุ่ม ENTER
  - การเลือกภาษาเสร็จสิ้นและหน้าจอเปลี่ยนกลับไปเป็นเมนู Setup

## การตั้งค่าภาษา

### การเลือกภาษาคำบรรยาย (Subtitle Language)

1. เมื่ออยู่ในโหมด STOP กดปุ่ม MENU
2. เลือก **Setup** โดยการใช้นปุ่ม UP/DOWN แล้วกดปุ่ม RIGHT หรือ ENTER
3. เลือก การตั้งค่าภาษา โดยการใช้นปุ่ม UP/DOWN แล้วกดปุ่ม RIGHT หรือ ENTER
4. เลือก คำบรรยายโดยการใช้นปุ่ม UP/DOWN แล้วกดปุ่ม RIGHT หรือ ENTER
5. กดปุ่ม UP/DOWN เพื่อเลือกภาษาที่ต้องการ
  - ให้เลือก 'อัตโนมัติ' (Automatic) ถ้าต้องการเลือกคำบรรยายหรือคำแปลภาษาเดียวกับเสียง
  - ให้เลือก 'อื่นๆ' (Other) ถ้าภาษาที่ต้องการไม่ปรากฏอยู่ในรายการ
  - กดปุ่ม UP/DOWN เพื่อเลือกภาษาที่ต้องการ
  - ให้เลือก 'อัตโนมัติ' (Automatic) ถ้าต้องการเลือกคำบรรยายหรือคำแปลภาษาเดียวกับเสียง
  - ให้เลือก 'อื่นๆ' (Other) ถ้าภาษาที่ต้องการไม่ปรากฏอยู่ในรายการ
  - กดปุ่ม UP/DOWN เพื่อเลือกภาษาที่ต้องการ
  - ให้เลือก 'อัตโนมัติ' (Automatic) ถ้าต้องการเลือกคำบรรยายหรือคำแปลภาษาเดียวกับเสียง
  - ให้เลือก 'อื่นๆ' (Other) ถ้าภาษาที่ต้องการไม่ปรากฏอยู่ในรายการ



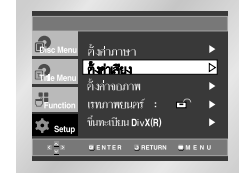
6. กดปุ่ม ENTER
  - การเลือกภาษาเสร็จสิ้นและหน้าจอเปลี่ยนกลับไปเป็นเมนู Setup

### หมายเหตุ

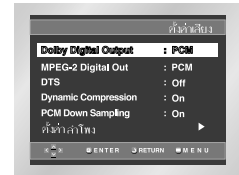
- ถ้าภาษาที่เลือกไม่มีในแผ่น ดิสก์หรือจะเล่นภาษาที่บันทึกไว้
- ถ้าต้องการลบ **SETUP MENU** หรือกลับไปยังหน้าจอระหว่างใช้โปรแกรมให้กดปุ่ม RETURN หรือ LEFT

## การตั้งค่าเสียง

1. เมื่ออยู่ในโหมด STOP กดปุ่ม MENU
2. เลือก **Setup** โดยการใช้นปุ่ม UP/DOWN แล้วกดปุ่ม RIGHT หรือ ENTER
3. เลือก ตั้งค่าเสียง โดยการใช้นปุ่ม UP/DOWN แล้วกดปุ่ม RIGHT หรือ ENTER



4. ใช้นปุ่ม UP/DOWN เพื่อเลือกสิ่งที่ต้องการแล้วกดปุ่ม RIGHT หรือ ENTER



### 1 Dolby Digital Output

1. PCM: เปลี่ยนเป็นระบบเสียงPCM[2CH]48kHz/16Bit. เลือก PCM เมื่อใช้สัญญาณเสียง Analog Audio Output

2. Bitstream: เปลี่ยนเป็นDigital BISTREAM[5.1CH]เลือก Bitstream เมื่อใช้สัญญาณเสียง Digital Audio Output

### หมายเหตุ

- ต้องแน่ใจว่าเลือกสัญญาณ Digital Output ถูกต้อง มิฉะนั้นจะไม่มีเสียง
- เมื่อเลือกเข้าที่หลายช่องทาง แบบดิจิทัลDolby & MPEG-2 จะทำงาน

### 2 MPEG-2 Digital Out

1. PCM: เปลี่ยนเป็นระบบเสียงPCM[2CH] 48kHz / 16 Bit. เลือก PCMเมื่อใช้สัญญาณเสียง Analog Audio Output

2. Bitstream: เปลี่ยนเป็นDigital BISTREAM[5.1CH]เลือก Bitstream เมื่อใช้สัญญาณเสียง Digital Audio Output

## การตั้งค่าเสียง

### 3 DTS

1. Off(ปิด) : ปิดการส่งสัญญาณดิจิตอล
2. On(เปิด) : ส่งสัญญาณDTS Bitstream ใช้ผ่านสัญญาณดิจิตอลเท่านั้น

หมายเหตุ ขณะที่ เล่นแผ่นDTSจะไม่มีสัญญาณ เสียงออกแบบอนาล็อก

### 4 Dynamic Compression

1. On(เปิด) : เพื่อเลือก Dynamic Compression
2. Off(ปิด) : เพื่อเลือก ระดับปกติ

### 5 PCM Down Sampling

1. On(เปิด) : เลือกปุ่มมีมือเครื่องจะขยายเสียง รวดกับเครื่อง 5.1 เช่นซีดี 96KHz ในกรณีดังกล่าวสัญญาณ 96KHz จะถูกแปลงเป็น 48KHz
2. Off(ปิด) : เลือกปุ่มมีมือเครื่องจะขยายเสียง รวดกับเครื่อง 5.1 เป็น 96KHz ในการนี้ตั้งค่าสัญญาณจะจ่ายออกทั้งหมดโดยไม่มี การเปลี่ยนแปลงใดๆ

### 6 ลำโพง (Speaker Setup)

#### หมายเหตุ

- ถ้าต้องการลบ SETUP MENU หรือกลับไปยังหน้าจอระหว่าง ตั้งโปรแกรมให้กดปุ่ม RETURN หรือLEFT
- การเลือกภายใต้ตัวเลือกของ Dolby Laboratories จะมีสัญลักษณ์ 'Dolby' และ double-D [DD] เป็นเครื่องหมายการค้า
- 'DTS' และ 'DTS Digital Out' เป็นเครื่องหมายการค้าของ Digital Theater System, Inc.

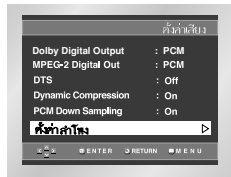
## การคิดระบบเสียงรอบทิศทางของลำโพง

ท่านไม่สามารถ เปลี่ยนการติดตั้งของลำโพงโดยดูการ เสียงปลั๊ก MIC ภายนอก MICไม่ได้ เสียบอยู่ ท่านก็สามารถ เปลี่ยนการติดตั้งลำโพงได้

1. เมื่ออยู่ในโหมด STOP กดปุ่ม MENU
2. เลือก Setup โดยการใช้นิ้ว UP/DOWN แล้วกดปุ่ม RIGHT หรือ ENTER
3. เลือก ตั้งค่าเสียง โดยการใช้นิ้ว UP/DOWN แล้วกดปุ่ม RIGHT หรือ ENTER



4. เลือก ตั้งค่าลำโพงโดยการใช้นิ้ว UP/DOWN แล้วกดปุ่ม RIGHT หรือ ENTER



5. ใช้นิ้ว UP/DOWN หรือ LEFT/RIGHT เพื่อเลือกการที่ต้องการ แล้วกดปุ่ม ENTER



## การคิดระบบเสียงรอบทิศทางของลำโพง

การคิดตั้งเดิม : ข้างหน้า(L,R) (เล็ก) กลาง (เล็ก) เสียงรอบทิศทาง (เล็ก) . เลือกขนาดของลำโพงที่จะต่อกับเครื่อง

- ข้างหน้า (FL,FR)
- ใหญ่ (Large) : ปกติเลือกข้อนี้
- เล็ก (Small) : เลือกเมื่อเสียงพื้นหรือประสิทธิภาพของเสียงรอบทิศทางไม่เพียงพอ เครื่อง จะเปลี่ยนทิศทางของเสียงระดับ Dolby Digital และจ่ายออกความถี่ของเสียงระดับกลาง จากขาขั้วต่อ
- กลาง
- ไม่มี (None) : เลือกเมื่อท่านไม่ได้ต่อลำโพงกลางกับเครื่อง
- ใหญ่ (Large) : ปกติเลือกข้อนี้
- เล็ก (Small) : เลือกเมื่อเสียงพื้นหรือประสิทธิภาพของเสียงรอบทิศทางไม่เพียงพอ เครื่อง จะเปลี่ยนทิศทางของเสียงระดับ Dolby Digital และจ่ายออกความถี่ของเสียงระดับกลาง จากขาขั้วต่อ
- เสียงรอบทิศทาง (SL,SR)
- ไม่มี (None) : เลือกเมื่อท่านไม่ได้ต่อลำโพงกลางกับเครื่อง
- ใหญ่ (Large) (ข้างหลังข้างข้าง) : ปกติเลือกที่จอสามด้านแนวของ ลำโพงข้างหลัง
- เล็ก (Small) (ข้างหลังข้างข้าง) : เลือกเมื่อเสียงพื้นหรือประสิทธิภาพของเสียงรอบทิศทางไม่เพียงพอ เลือกที่จอสามด้านแนวของลำโพงข้างหลัง เครื่องจะเปลี่ยนทิศทางของเสียงระดับ Dolby Digital และจ่ายออกความถี่ของเสียงระดับกลาง จากขาขั้วต่อ

#### การคิดตั้งหลักของ

สัญญาณเข้าทั้งหมด การทดสอบจะเดินตามเข็มนาฬิกา ซึ่งเริ่มจากลำโพงหน้า (ซ้าย)

ปรับช่อง ให้เข้ากันระดับเสียงจะสัญญาณทดสอบที่ได้บันทึกไว้ของระบบการทำงาน  
หน้า(ซ้าย) → กลาง → ขั้วต่อเฟอร์ → หน้า (ขวา) → รอบทิศทาง (ขวา) → รอบทิศทาง (ซ้าย)

#### หมายเหตุ

การลบ SETUP MENU จากหน้าจอ หรือการกลับไปยัง menu หน้าจอในขณะที่ตั้งโปรแกรม กดปุ่ม RETURN หรือ LEFT

- สัญญาณเสียงระดับ (subwoofer) ที่ทดสอบ จะต่ำกว่าลำโพงตัวอื่น ๆ
- สัญลักษณ์ MPEG Multichannel เป็นเครื่องหมายการค้าซึ่งจดทะเบียนไว้โดย PHILIPS Corporation
- หากคุณ เลือก Set Front (L, R) (ตั้งค่าลำโพงด้านหน้า (L, R)) เป็น "เล็ก" LFE(Subwoofer) (LFE - ขั้วต่อเฟอร์) จะตั้งค่าเป็น "เปิด" โดยอัตโนมัติ

## การตั้งค่าจอภาพ

1. เมื่ออยู่ในโหมด STOP กดปุ่ม MENU
2. เลือก Setup โดยการใช้นิ้ว UP/DOWN แล้วกดปุ่ม RIGHT หรือ ENTER
3. เลือก ตั้งค่าจอภาพ โดยการใช้นิ้ว UP/DOWN แล้วกดปุ่ม RIGHT หรือ ENTER



4. ใช้นิ้ว UP/DOWN หรือ LEFT/RIGHT เพื่อเลือกการที่ต้องการ แล้วกดปุ่ม RIGHT หรือ ENTER



### 1) อัตราส่วนภาพ

ท่านสามารถปรับการตั้งค่าหน้าจอได้(อัตราส่วน)ที่นี้ขึ้นอยู่กับ เครื่องรับโทรทัศน์ของท่านให้

1. 4 : 3 จดเล็กพอดีมีขอบ : ถึงเมื่อเครื่องรับโทรทัศน์จะมีขนาดหน้าจออัตราส่วน 4 : 3 ก็สามารถเลือกอัตราส่วนภาพเป็น 16 : 9 ได้ โดยจะมีเส้นสีดำอยู่ด้านบนและด้านล่างของจอ
2. 4 : 3 จดบน-บน : เลือกแบบนี้สำหรับทีวีขนาด 4 : 3 เมื่อต้องการรับชมส่วนกลางของภาพแบบ 16 : 9 (ภาพด้านซ้ายสุดและขวาสุดจะถูกตัดออกไป)
3. 16 : 9 จดกว้าง : สามารถชมภาพที่มีอัตราส่วน 16 : 9 ได้เต็มภาพ ถ้าใช้เครื่องรับโทรทัศน์ ชนิดจอกว้าง (widescreen TV.)



2 ภาพนิ่ง

ป้องกันภาพสั่นไหวและแสดงข้อความให้ติดจอทำให้ภาพชัดเจนขึ้น

1. ฟิล์ม : เลือก ฟิล์ม เมื่ออยู่ในโหมดออโต้ แล้วภาพยังสั่นไหว
2. เฟรม : เลือก เฟรม เมื่ออยู่ในโหมดออโต้ แล้วต้องการเห็นตัวอักษรขนาดเล็กชัดเจนขึ้น
3. ออโต้ : เมื่อเลือก ออโต้ แล้วฟิล์ม/เฟรม จะถูกเปลี่ยนโดยอัตโนมัติ

3 แสดงคำสั่ง

ใช้เพื่อเปิดหรือปิดโปรแกรมแสดงคำสั่ง

4 เพิ่มความสัมพันธ์

ใช้ปรับเพิ่มความสว่างของภาพ

5 ระบบโทรทัศน์

1. NTSC Disc : ในกรณีที่ใช้ NTSC disc
  - หากระบบโทรทัศน์ของท่านมีการเชื่อมต่อแบบ PAL-Video input เพียงอย่างเดียว, ท่านต้องเลือก "PAL" และเมื่อท่านเลือก "PAL" แล้วระบบนำสัญญาณ Interlace ออกจะเป็น PAL 60 Hz output
  - หากระบบโทรทัศน์ของท่านมีการเชื่อมต่อแบบ NTSC เพียงอย่างเดียวท่านต้องเลือก "NTSC Output"
2. PAL Disc : ในกรณีที่ใช้ PAL disc
  - หากระบบโทรทัศน์ของท่านมีการเชื่อมต่อแบบ NTSC-Video input ท่านต้องเลือก "NTSC Output"
  - หากระบบโทรทัศน์ของท่านมีการเชื่อมต่อแบบ PAL ท่านต้องเลือก "PAL Output"



6 ขอนำสัญญาณวิดีโอออก

เลือกขนานนำสัญญาณวิดีโอออก (Video Output)

1. S-Video : S-Video จะทำงาน เสมอ
2. คอมโพเนนท์ (I-SCAN) : เมื่อท่านต้องการใช้ขอนำสัญญาณภาพวิดีโอและ คอมโพเนนท์ (Interlace) Out
3. คอมโพเนนท์ (P-SCAN) : เมื่อท่านต้องการใช้ขอนำสัญญาณภาพ คอมโพเนนท์ (Progressive) Out

\* หากไม่มีการเลือกใช้/ไม่ใช้ (YES/NO) ที่หน้าจอเมื่อย่อยเป็นเวลา 10 วินาที ระบบวิดีโอจะกลับไปเมนูก่อนหน้านี้



หมายเหตุ

- ศึกษาคู่มือสำหรับผู้ใช้เครื่องรับโทรทัศน์ เพื่อดูว่าโทรทัศน์ของท่านรองรับระบบ Progressive Scan หรือไม่ หากสามารถรองรับระบบ Progressive Scan ใหม่ปฏิบัติตามวิธีการในคู่มือผู้ใช้เครื่องรับโทรทัศน์ในส่วนที่เกี่ยวข้องการติดตั้งระบบ Progressive Scan ในระบบเมนูของเครื่องรับโทรทัศน์
- ถ้า Video เอาท์พุทประกอบอยู่อย่างไม่ถูกต้อง จออาจมืดสว่างได้ (ดูหน้า 36)

โปรแกรมนี้จะใช้กับ DVDs ที่มีการแบ่งระดับไว้ถึง 8 ระดับ เพื่อช่วยควบคุม DVDs ชนิดต่างๆที่บุคคลในครอบครัวจะเปิดชม

1. เมื่ออยู่ในโหมด STOP กดปุ่ม MENU
2. เลือก **Setup** โดยการใช้นปุ่ม UP/DOWN แล้วกดปุ่ม RIGHT หรือ ENTER
3. เลือกเททภาพยนต์ โดยการใช้นปุ่ม UP/DOWN แล้วกดปุ่ม RIGHT หรือ ENTER



4. ใช้นปุ่ม RIGHT หรือ ENTER เพื่อเลือก ใช้ ถ้าท่านต้องการใช้รหัสผ่าน จะแสดงภาพ รหัสผ่าน จะปรากฏ




5. ใส่รหัสผ่าน รหัสจะปรากฏขึ้นเพื่อให้ยืนยันแล้ว รหัสผ่านแบบมีอักษรหนึ่ง เครื่องเล่นดูดีวีดี ( ) .





## การตั้งโปรแกรม ควบคุม (Parental Control)

### การกำหนดระดับการชม

1. เมื่ออยู่ในโหมด STOP กดปุ่ม MENU
2. เลือก **Setup** โดยการใช้นปุ่ม UP/DOWN แล้วกดปุ่ม RIGHT หรือ ENTER เครื่องจะแสดง (  ).



3. เลือก ควบคุมการชม โดยการใช้นปุ่ม UP/DOWN แล้วกดปุ่ม RIGHT หรือ ENTER
4. ใส่รหัสผ่านของหน้าจอลูกค้าสำหรับการตั้งค่าสำหรับผู้ปกครอง (Parental Setup) จะปรากฏขึ้น



5. เลือก ควบคุมการชม โดยการใช้นปุ่ม UP/DOWN แล้วกดปุ่ม RIGHT หรือ ENTER



6. เลือกระดับการชม (Rating Level) ที่ท่านต้องการโดยใช้นปุ่ม UP/DOWN เช่น หากท่านเลือกถึงระดับแผ่นดิสก์ที่เป็นระดับ 7 และ 8 จะไม่เล่น  
- เลือกไม่ (No) โดยใช้นปุ่ม RIGHT หรือ ENTER ใน Use Password เพื่อยกเลิกระดับการชม (Rating Level)

e.g) ดิสก์ในระดับ 6



### การเปลี่ยนรหัสผ่าน

- ไอโซลิต เปลี่ยนรหัสผ่านโดยใช้นปุ่ม เลื่อนขึ้น/ลง UP/DOWN
- กดปุ่ม ENTER
- เปลี่ยนรหัสผ่าน จะปรากฏขึ้น
- ใส่รหัสผ่านใหม่แล้วใส่ซ้ำอีกครั้งหนึ่ง

### หมายเหตุ

- ถ้าไม่มีคานาให้ **SETUP MENU** ปรากฏก็กดกลับไปอีกรอบหน้าจะระหว่างตั้งโปรแกรมให้กดปุ่ม RETURN หรือ LEFT
- ถ้าไม่มีรหัสผ่านให้ดูที่ Forget Password ในคู่มือการแก้ปัญหาทันที

## การอัปเดตเฟิร์มแวร์

### บทนำ

โดยปกติแล้ว ชัมสูงจะสนับสนุนการอัปเดตซอฟต์แวร์เพื่อเพิ่มประสิทธิภาพในการใช้งานของเครื่องนี้ในทันที ซึ่งสามารถทำได้ผ่านทางเว็บไซต์ของซัมซุง ([www.samsung.com](http://www.samsung.com)) เนื่องจาก MPEG-4 มีการพัฒนาโคเดกซ์ใหม่ๆ อยู่ตลอดเวลา ประสิทธิภาพของเครื่องจึงขึ้นอยู่กับซอฟต์แวร์ที่อัปเดตแล้วและซอฟต์แวร์ที่อยู่ในเครื่องเล่นดีวีดีก่อนการอัปเดต

### การเตรียมแผ่นดิสก์สำหรับอัปเดต

บันทึกไฟล์ที่ดาวน์โหลดมาลงในแผ่น CD-R หรือ CD-RW เปล่า โดยใช้อการตั้งค่าดังต่อไปนี้

1. ดาวน์โหลดไฟล์ใหม่ผ่านทางศูนย์ดาวน์โหลดเว็บไซต์ของซัมซุง ([www.samsung.com](http://www.samsung.com))
2. บันทึกไฟล์โดยใช้เครื่องบันทึกแผ่นดีวีดีในคอมพิวเตอร์ของคุณ

### หมายเหตุ

- ระบบไฟล์ ซีดี-รอม ระดับ ISO
- ชุดตัวอักษร ISO 9660
- ป้องกันการบันทึกข้อมูลอื่นต่อจากข้อมูลที่บันทึกไว้
- บันทึกที่ความเร็วต่ำ

### ขั้นตอนการอัปเดต

1. กดปุ่ม OPEN/CLOSE เพื่อเปิดถาดใส่แผ่นดิสก์
2. ใส่แผ่น CD-R สำหรับอัปเดตเฟิร์มแวร์เข้าในเครื่องโดยให้ด้านที่มีฉลากหงายหน้าขึ้น
3. กดปุ่ม OPEN/CLOSE เพื่อเปิดถาดใส่แผ่นดิสก์เมนู Firmware Upgrade จะปรากฏขึ้นบนหน้าจอ



4. กดปุ่ม ENTER

การอัปเดตเฟิร์มแวร์จะเริ่มต้น



5. ระหว่างการดำเนินการ ถาดใส่แผ่นดิสก์จะเปิดออกโดยอัตโนมัติ ให้นำแผ่นดิสก์ออกแล้วประมาณ 2 นาที
6. หากการอัปเดตเสร็จสมบูรณ์ เครื่องจะปิดและเปิดขึ้นใหม่หลังจากที่ปิดถาดใส่แผ่นดิสก์โดยอัตโนมัติ หน้าจอจะปรากฏขึ้นเมื่อเปิดเครื่องใหม่



7. เลือกภาษาที่ต้องการ

### หมายเหตุ

- หากข้อความ "Select Menu Language" ไม่ปรากฏขึ้นบนหน้าจอ โปรดติดต่อศูนย์บริการของซัมซุง
- ในระหว่างการอัปเดต อย่ากดปุ่มใดๆ และถอดปลั๊กสายไฟออกเป็นอันขาด
- ขั้นตอนในการอัปเดตอาจเปลี่ยนแปลงได้ โปรดติดตามข้อมูลใน เว็บไซต์เป็นหลัก ([www.samsung.com](http://www.samsung.com))

## คู่มือการแก้ปัญหา

กรุณาดำเนินการก่อนเรียกใช้บริการเพื่อแก้ปัญหา

ปัญหาข้อขัดข้อง	การปฏิบัติ	หน้า
ใช้รีโมทควบเครื่องไม่ทำงาน	<ul style="list-style-type: none"> <li>• ตรวจสอบไฟฉายของรีโมทอาจต้อง เปลี่ยนใหม่</li> <li>• รีโมทที่ใช้งานได้ในระยะไม่เกิน 20 ฟุต</li> <li>• เอาถ่านไฟฉายออกและกดปุ่มหนึ่งหรือ หลายปุ่มค้างไว้สักครู่</li> <li>• รีโมทจะจัดข้อมูล ภายในใหม่ ใส่ถ่านไฟฉายและลองใช้ อีกครั้ง</li> </ul>	P3
แผ่นดิสก์ไม่เล่น	<ul style="list-style-type: none"> <li>• ต้องแน่ใจว่าใส่แผ่นดิสก์โดยให้ด้านที่มี ป้ายอยู่ด้านบน</li> <li>• ตรวจสอบเลขที่รหัสผลิตภัณฑ์ [Region Number] ของ DVD</li> </ul>	P5
ระบบเสียง 5.1 ไม่ออก	<ul style="list-style-type: none"> <li>• ระบบเสียง 5.1 จะสามารถเล่นได้เมื่อ                         <ol style="list-style-type: none"> <li>1) เครื่อง DVD ต่อกับเครื่อง วิทยุเสียงที่ที่เหมาะสม ถูกต้อง</li> <li>2) แผ่นดิสก์บันทึกด้วยช่อง อกเสียง 5.1</li> </ol> </li> <li>• ตรวจสอบดูว่าแผ่นดิสก์ที่ใช้เล่นด้านนอกเขียนว่า “Dolby 5.1 ch” หรือไม่</li> <li>• ตรวจสอบการต่อเชื่อมระบบเสียงและการทำงานของระบบ ถูกต้องหรือไม่</li> <li>• ในรายการSETUP ตั้งออดิโอเข้าที่ไปที่ Bitstream หรือไม่</li> </ul>	P9 P29-31
เครื่องหมวก icon ปรากฏบนหน้าจอ	<ul style="list-style-type: none"> <li>• สัญลักษณ์หรือการทำงานขณะนั้นในอุปกรณ์เพราะ                         <ol style="list-style-type: none"> <li>1. Software ของ DVD ก่หมวกไอวี</li> <li>2. Software ของ DVD ไม่ตอบสนองสัญลักษณ์ (เช่น หมวกไอวี)</li> <li>3. คุณสมบัตินิดีจะตัวใช้ไม่ได้</li> <li>4. มีการเรียกชื่อเรื่อง [Title] หรือหมายเลข Chapter หรือการค้นหาวลัดซึ่งอยู่บนระบบ</li> </ol> </li> </ul>	P11
ไม่ปรากฏ Disc Menu	<ul style="list-style-type: none"> <li>• ตรวจสอบว่าแผ่นดิสก์มี Menu หรือไม่</li> </ul>	
คำสั่งเล่นแตกต่างจากการเลือกใน SETUP MENU	<ul style="list-style-type: none"> <li>• การทำงานด้วยคำสั่งที่ได้เลือกไว้ใน SETUP MENU อาจผิดพลาด ถ้าหากว่า แผ่นดิสก์ไม่ได้แปลคำสั่งทำงานให้ตรงกัน</li> </ul>	P24-34
อัตราส่วนหน้าจอเปลี่ยนแปลงไม่ได้	<ul style="list-style-type: none"> <li>• อัตราส่วนหน้าจอถูกกำหนดด้วย DVDs</li> </ul>	P31-32
ไม่มีเสียง	<ul style="list-style-type: none"> <li>• ต้องแน่ใจว่าเลือกสัญลักษณ์ที่ถูกต้องในคำสั่ง AudioOptions</li> </ul>	P29-31
หน้าจอถูกบล็อกไว้	<ul style="list-style-type: none"> <li>• กดปุ่ม เปิด เครื่องใหม่(Cold start)โดยไม่มีแผ่นดิสก์อยู่ใน เครื่อง กดปุ่มหยุด(STOP) (■)และปุ่ม เล่น (PLAY) (▶)พร้อมกัน จากคานหน้า เครื่อง เป็น เวลา 3 วินาทีหน้าจอ เลือก เมนูภาษา(SELECT MENU LANGUAGE)จะปรากฏขึ้นมา เลือกปุ่มหมายเลขภาษาที่ต้องการ</li> </ul>	P30-32
ลิ้นรหัสผ่าน	<ul style="list-style-type: none"> <li>• กดปุ่ม เปิด เครื่องใหม่(Cold start)โดยไม่มีแผ่นดิสก์อยู่ใน เครื่อง กดปุ่มหยุด(STOP) (■)และปุ่ม เล่น(PLAY) (▶)พร้อมกัน จากคานหน้า เครื่องเป็น เวลา 3 วินาทีหน้าจอ เลือก เมนูภาษา(SELECT MENU LANGUAGE)จะปรากฏขึ้นมา เลือกปุ่มหมายเลขภาษาที่ต้องการ กดปุ่ม เมนู(MENU)แล้วกดปุ่ม เลื่อนลง(DOWN) เพื่อเลือกการตั้งค่าสำหรับ ผู้ปกครอง(Parental Setup)ตอนนี้Parental Setup ไม่ได้ถูกล็อคตามที่ระบุไว้ในหน้าจอท่านสามารถ เปลี่ยนรหัสผ่านได้</li> </ul>	P33-34
ถ้ามีปัญหายุ่งยากเกิดขึ้น	<ul style="list-style-type: none"> <li>• กลับไปดูคู่มือขบวนการใช้งานของเครื่องในส่วนที่เกี่ยวกับปัญหานั้นๆ แล้วทำตามขั้นตอนทั้งหมดใหม่ อีกครั้ง</li> <li>• ถ้ายังแก้ปัญหาไม่ได้ให้ติดต่อศูนย์บริการที่ได้รับการแต่งตั้งที่ใกล้ที่สุด</li> </ul>	

## ข้อมูลจำเพาะ

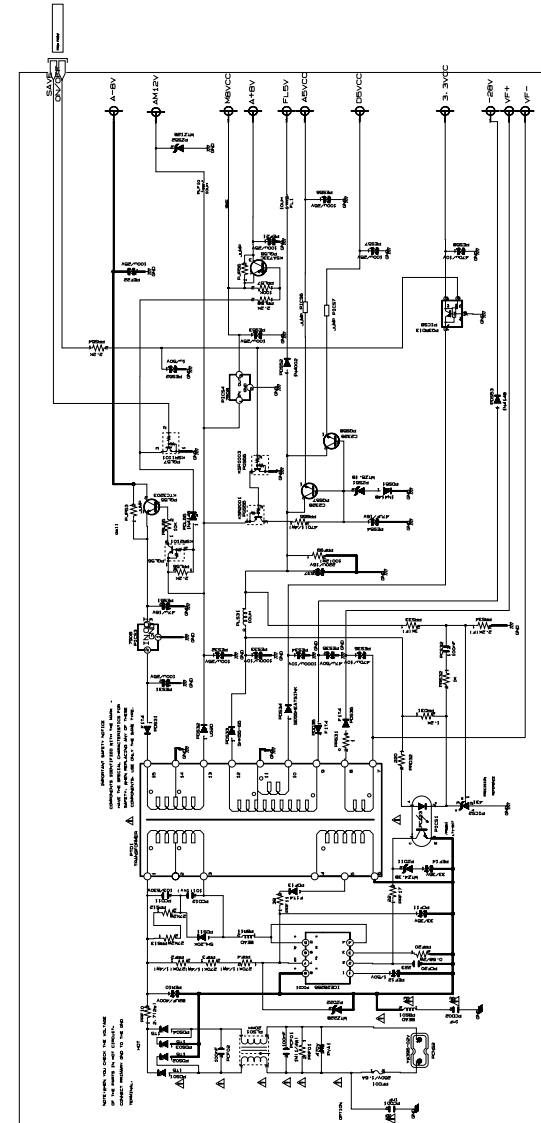
ข้อมูลทั่วไป	ระบบไฟ	AC 110-240 V, 50/60 Hz
	อัตราการกินไฟ	12 W
	น้ำหนัก	1.9 Kg
	ขนาด ช่วงอุณหภูมิ ช่วงความชื้น	430mm(W) X 205mm(D) X 50mm(H) +5°C ถึง +35°C 10% ถึง 75 %
แผ่นดิสก์	DVD (DIGITAL VERSATILE DISC)	ความเร็ว : 3.49 ~ 4.06m/sec. เวลาที่ใช้เล่นสูงสุด (เล่นด้านเดียว : Single Layer Disc) :135 นาที
	CD : 12Cm (COMPACT DISC)	ความเร็ว : 4.8 ถึง 5.6 m/sec. เวลาที่ใช้เล่นสูงสุด : 74 นาที
	CD : 8Cm (COMPACT DISC)	ความเร็ว : 4.8 ถึง 5.6 m/sec. เวลาที่ใช้เล่นสูงสุด : 20 นาที
	VCD : 12Cm	ความเร็ว : 4.8 ถึง 5.6 m/sec. เวลาที่ใช้เล่นสูงสุด : 74 นาที (Video และ Audio)
ช่องจ่ายสัญญาณ	Composite Video	1 ช่องทาง : 1.0 Vp-p (75Ω load)
	Component Video	Y : 1.0 Vp-p (75Ω load) Pr : 0.70Vp-p (75Ω load) Pb : 0.70 Vp-p (75Ω load)
		ความเข้มของแสง : 1.0 Vp-p (75Ω load)
	S-Video	ความเข้มของสี : 0.3 Vp-p (75Ω load)
ช่องจ่ายออดิโอ	2 ช่องทาง	ขวา (1/L) ซ้าย (2/R)
	5.1 ช่องทาง	F/L, F/R, R/L, R/R, C/T, S/W
	* การตอบสนองต่อ ความถี่	48 kHz Sampling : 4 Hz ถึง 22 kHz 96 kHz Sampling : 4 Hz ถึง 44 kHz
	* S/N Ratio	110 dB
	* ช่วงไดนามิกเรนจ์	100 dB
	* ความผิดเพี้ยน	0.004%

\* : ข้อมูลจำเพาะทั่วไป

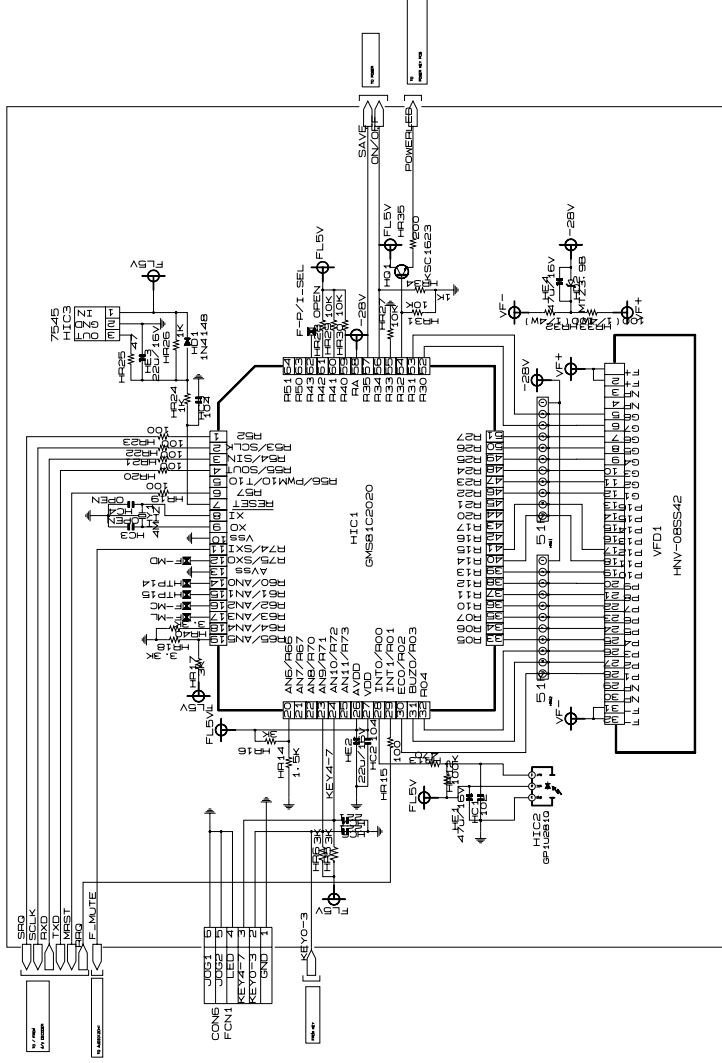
- ข้อมูลจำเพาะอาจมีการเปลี่ยนแปลงได้โดยมิต้องแจ้งให้ทราบล่วงหน้า
- น้ำหนักและขนาดในข้อมูลจำเพาะเป็นค่าโดยประมาณ

# Schematic Diagrams

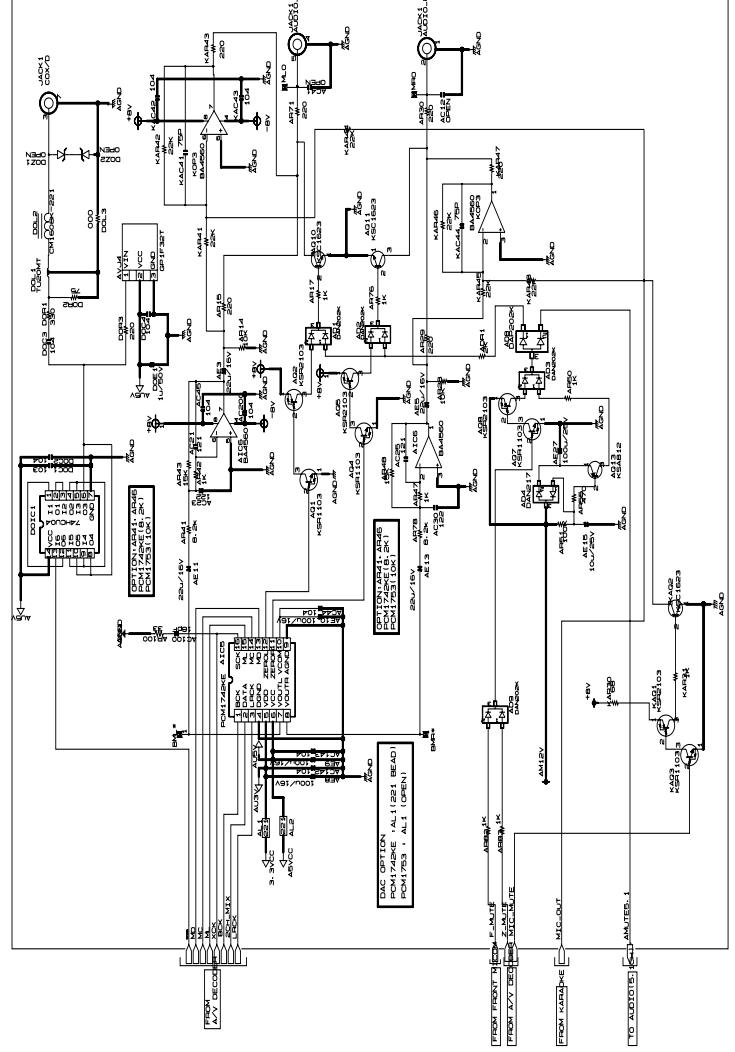
1. Power .....	1
2. Front .....	2
3. Audio 2CH .....	3
4. Audio 5.1CH .....	4
5. Video .....	5
6. A/V Decoder .....	6
7. KARAOKE .....	7
8. RF .....	8



## 2. Front

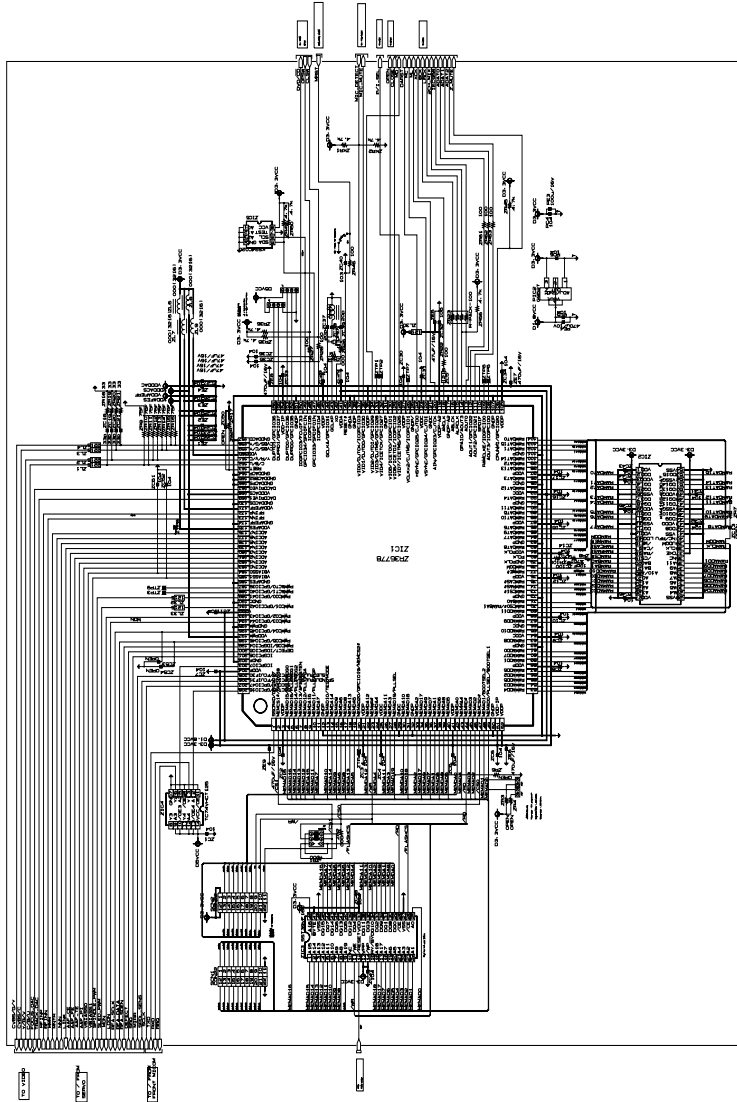


## 3. Audio 2CH



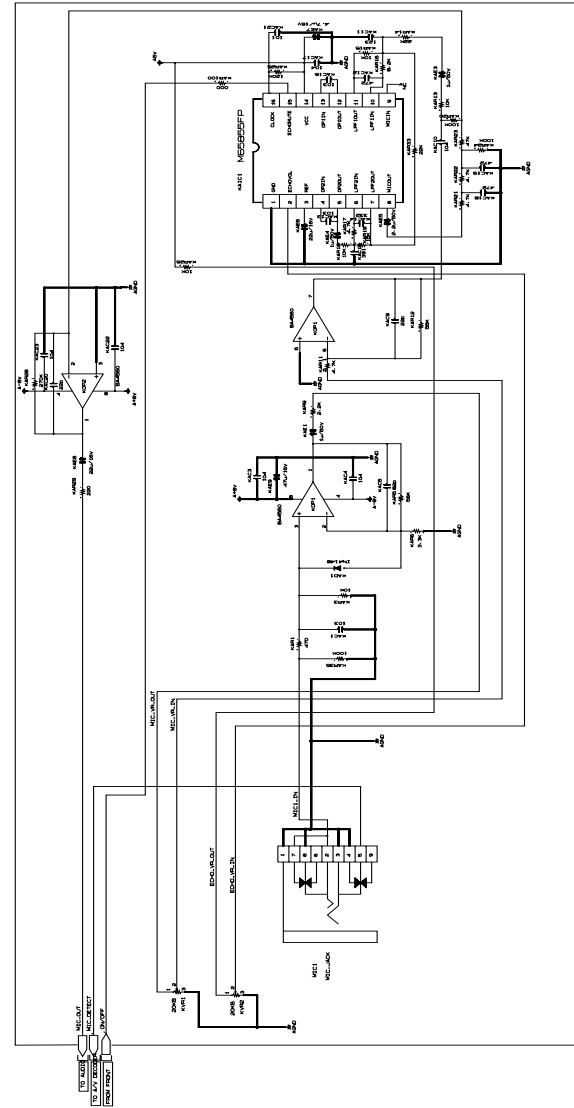


## 6. A/V Decoder



6

## 7. KRAOKE



7

