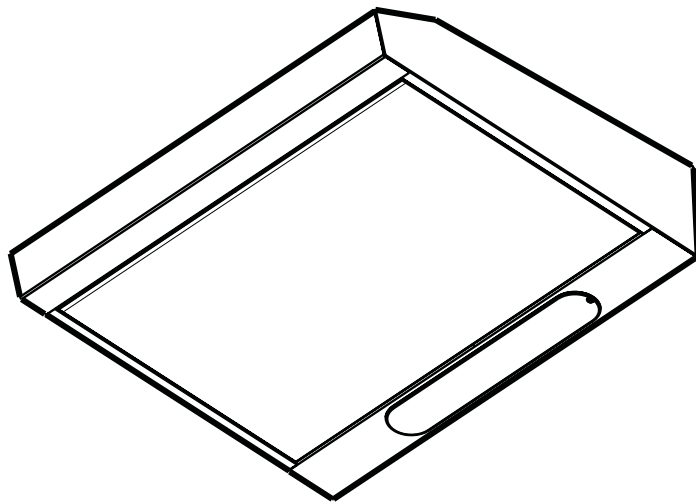




Montage- und Gebrauchsanweisung , Installatie- en gebruiksaanwijzing, Notice d'utilisation et d'installation

EFT 9460 - EFT 6460
EFT 630 - EFT 635
EFT 530 - EFT 531 - EFT 535

Operating and Installation Instructions, Manual de Instruções, Instrucciones de montaje y manejo



D

NL

F

UK

P

E

D	Inhalt	Seite	2
NL	Inhoud	pagina	12
F	Sommaire	page	23
UK	Contents	page	34
P	Índice	página	47
E	Indice	pagina	58

Inhalt



Sicherheitshinweise	3
für den Küchenmöbel-Monteur	3
für den Benutzer	4
Allgemeines	5
Abluftbetrieb	5
Umluftbetrieb	5
Bedienung der Dunstabzugshaube	6
Korrekte Belüftung	6
Wartung und Pflege	7
Reinigung	7
Metallfettfilter	7
Fettvliesfilter	7
Aktivkohlefilter	8
Austausch der Lampe(n)	8
Sonderzubehör	9
Kundendienst	9
Technische Daten	10
Installation	10
Auspacken	10
Plazierung	10
Elektroanschluß	10
Zubehör/Montagematerial	11
Montage am Oberschrank	11
Befestigung an der Wand	11

Bevor Sie jedoch Ihre neue Dunsthaube in Betrieb nehmen, lesen Sie erst diese Bedienungs- und Montageanleitung.

Um Risiken zu vermeiden, die der Betrieb elektrischer Geräte mit sich bringt, ist es wichtig, daß die Dunsthaube korrekt installiert wird und Sie die Sicherheitsvorschriften beachten.

Heben Sie die Bedienungsanleitung an einem Ort auf, an dem Sie sie jederzeit greifen können.



Sicherheitshinweise

für den Küchenmöbel-Monteur

- Das Abluftrohr muss bei Abluftbetrieb vorzugsweise den Originaldurchmesser des Gerätes haben.
Achtung! Das Abluftrohr und die Befestigungsmanschetten sind nicht im Lieferumfang inbegriffen und müssen gesondert erworben werden.
- **Bei Montage der Dunstabzugshaube sind folgende Mindestabstände von der Kochstellen-Oberkante bis Unterkante der Dunstabzugshaube einzuhalten:**

Elektroherde	500 mm
Gasherde	700 mm

Wenn die Installationsanweisungen des Gaskochgeräts einen größeren Abstand vorgeben, ist dieser zu berücksichtigen.
- Bei gleichzeitigem Betrieb einer Dunstabzugshaube im Abluftbetrieb und Feuerstätten darf im Aufstellraum der Feuerstätte der Unterdruck nicht größer als 4Pa (4×10^{-5} bar) sein.
- Die Abluft darf nicht in einen Rauch- oder Abgasschornstein eingeleitet werden. Das Einleiten der Abluft in einen Schacht, der der Entlüftung von Aufstellungsräumen von Feuerstätten dient, ist nicht zulässig.
- Für die Abluftführung sind grundsätzlich die behördlichen Vorschriften einzuhalten.
- Bei Betrieb als Abluftgerät ist für eine ausreichende Zuluftöffnung in etwa der Größe der Abluftöffnung zu sorgen.
- Aufgrund von Länder-Bauvorschriften unterliegt der gemeinsame Betrieb von Dunstabzugshauben und kamingebundenen Feuerungsstätten, wie Kohle- oder Ölöfen und Gas-Thermen im selben Raum, bestimmten Einschränkungen.
- Der gemeinsame, gefahrlose Betrieb von kamingebundenen Geräten und Dunstabzugshauben ist nur gewährleistet, wenn Raum und/oder Wohnung (Raum-Luftverbund) durch eine geeignete Zuluftöffnung von ca. 500-600 cm² von außen belüftet sind und dadurch bei laufender Dunstabzugshaube Unterdruck vermieden wird.
- Im Zweifelsfalle Rat und Zustimmung des zuständigen Bezirks-Schornstiefegermeisters oder der örtlichen Baubehörde einholen.
- Da in Räumen ohne Feuerungsstätte die Regel gilt: "Zuluftöffnung so groß wie Abluftöffnung", kann durch eine größere Öffnung als 500-600 cm² der Wirkungsgrad der Ablufteinrichtung beeinträchtigt werden.
- Der Betrieb der Dunstabzugshaube als Umlufthaube ist unter den genannten Umständen gefahrlos und unterliegt nicht den obengenannten Vorschriften.
- Die Funktion der Dunstabzugshaube bei Abluftbetrieb ist nur dann optimal, wenn folgendes beachtet wird:
 - kurze, gerade Abluftstrecken
 - möglichst wenige Rohrbögen
 - Verlegung der Rohre nicht in spitzen Winkeln, sondern in flachen Bögen
 - möglichst große Rohrdurchmesser (vorzugsweise Originalauslass-Durchmesser beibehalten).
- Bei Nichtbeachtung dieser Grundsätze muß mit drastischen Leistungsverlusten und erhöhten Betriebsgeräuschen gerechnet werden.

für den Benutzer

- Es muß darauf geachtet werden, daß Kochstellen bei Betrieb stets abgedeckt sind, damit nicht durch zu starke Hitzeentwicklung das Gerät beschädigt wird. Unbedingt zu vermeiden sind offene Feuerstellen bei Öl-, Gas- und Kohleherden.
- Außerdem ist beim Fritieren über Herd/Mulde das zum Fritieren verwendete Gerät während des Betriebes zu beaufsichtigen.
- Das im Fritiergerät enthaltene Öl kann sich durch Überhitzung selbst entzünden- akute Brandgefahr!
- Bei Verwendung von verschmutztem Öl kann noch leichter Selbstentzündung entstehen.
- **Flambieren ist unter der Dunstabzugshaube nicht erlaubt.**
- **Bei allen Arbeiten an der Dunstabzugshaube, auch beim Lampenwechsel, ist das Gerät vom Stromnetz zu trennen.** (Schraubsicherungen aus der Fassung herausnehmen bzw. Sicherungsautomaten abschalten oder Netzstecker ziehen).
- Es ist wichtig, die Filterwechsel bzw. Reinigungsintervalle einzuhalten. Bei Nichtbeachtung besteht infolge von Fettablagerung Feuergefahr.

In Übereinstimmung mit den Anforderungen der Europäischen Richtlinie 2002/96/EG über Elektro- und Elektronik-Altgeräte (WEEE) ist vorliegendes Gerät mit einer Markierung versehen.

Sie leisten einen positiven Beitrag für den Schutz der Umwelt und die Gesundheit des Menschen, wenn Sie dieses Gerät einer gesonderten Abfallsammlung zuführen. Im unsortierten Siedlungsmüll könnte ein solches Gerät durch unsachgemäße Entsorgung negative Konsequenzen nach sich ziehen. Auf dem Produkt oder der beiliegenden Produktdokumentation ist folgendes Symbol



■ einer durchgestrichenen Abfalltonne abgebildet. Es weist darauf hin, dass eine Entsorgung im normalen Haushaltsabfall nicht zulässig ist. Entsorgen Sie dieses Produkt im Recyclinghof mit einer getrennten Sammlung für Elektro- und Elektronikgeräte.

Die Entsorgung muss gemäß den örtlichen Bestimmungen zur Abfallbeseitigung erfolgen. Bitte wenden Sie sich an die zuständigen Behörden Ihrer Gemeindeverwaltung, an den lokalen Recyclinghof für Haushaltsmüll oder an den Händler, bei dem Sie dieses Gerät erworben haben, um weitere Informationen über Behandlung, Verwertung und Wiederverwendung dieses Produkts zu erhalten.

Allgemeines

- Die Dunstabzugshaube wird als Abluftgerät ausgeliefert und kann durch den Einsatz eines Aktivkohlefilters (Sonderzubehör) als Umluftgerät verwendet werden.
- Für den Umluftbetrieb wird der Original-Aktivkohlefilter aus dem Sonderzubehör benötigt.

Nur für: EFT 630 W/GB / 942 120 776
EFT 630 B/GB / 942 120 777
EFT 635 X/GB / 942 120 779
EFT 9460 - EFT 6460

- Die Dunstabzugshaube ist mit einem Aktivkohlefilter bereits ausgestattet. Falls die Abluftversion erwünscht ist, bitte den Kohlefilter entfernen.

Abluftbetrieb

- Die Luft wird mit Hilfe eines an den **Abluftstutzen** anzubringenden **Rohres** ins Freie geleitet.
- **Achtung!** Das Abluftrohr und die Befestigungsmanschetten sind nicht im Lieferumfang inbegriffen und müssen gesondert erworben werden.
- Das **Abluftrohr** muß bei Abluftbetrieb denselben Durchmesser wie der Gebläseaustrittsstutzen haben, um die spezifizierten Leistungswerte zu erreichen.

Umluftbetrieb

- Die Luft wird gefiltert und durch das **Frontgitter** in den Raum zurückgeführt.
- **Hebel** in Stellung **F** bringen
- Für den Umluftbetrieb wird der Original Aktivkohlefilter TYPE 10 aus dem Sonderzubehör benötigt.

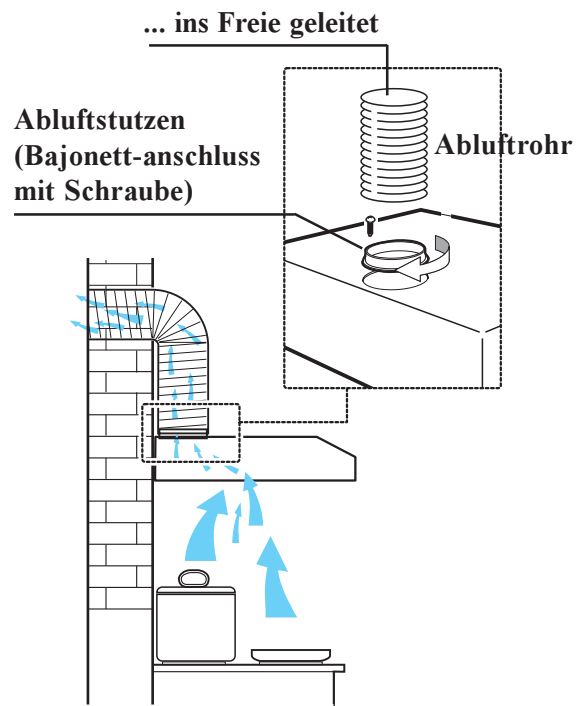


Bild 1 - Abluftbetrieb

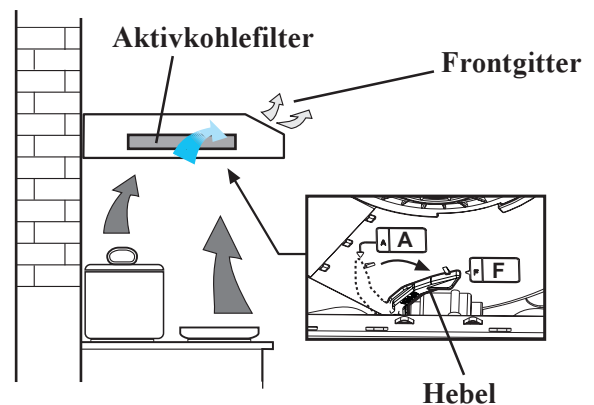


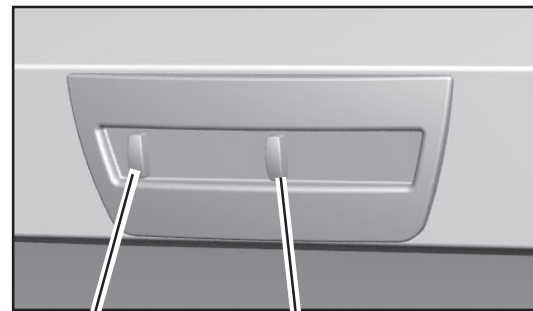
Bild 2 - Umluftbetrieb

Bedienung der Dunstabzugshaube

- Die Dunstabzugshaube ist mit regelbarer Drehzahl ausgerüstet. Es ist ratsam, die Dunstabzugshaube einige Minuten vor Beginn des Kochens einzuschalten und sie ungefähr 15 Minuten nach dem Kochen weiterlaufen zu lassen, damit alle Gerüche sicher entfernt werden.

Auf der Vorderseite des Gerätes befinden sich die Schalter:

- **Lichtschalter:** Der Schalter dient dazu, die Lampe, mit der die Dunstabzugshaube ausgestattet ist, ein- und auszuschalten.
- **Motorschalter:** Dieser dient zum Einschalten und Ausschalten und zum Wählen der Geschwindigkeiten des Gebläses.



Lichtschalter

Motorschalter

Bild 3 - Bedienfeld

Korrekte Belüftung

Damit die Dunstabzugshaube richtig arbeitet, sollten die Küchenfenster geschlossen sein. Bei Abluftbetrieb sollte jedoch ein Fenster in einem anderen Raum geöffnet sein, damit ein Luftaustausch stattfinden kann.

Wartung und Pflege

- Bevor irgendwelche Wartungsarbeiten ausgeführt werden, muss die Dunstabzugshaube vom Stromnetz getrennt werden.

Reinigung

- Achtung: Zum Reinigen der Dunstabzugshaube Gerät vom Stromnetz trennen.
Nicht mit spitzen Gegenständen in das Schutzgitter des Motors eindringen.
- Äußere Teile mit milder Spüllauge reinigen. Scharfe Reinigungsmittel, Bürste oder Scheuersand vermeiden.
- Die Schalterblende und das Fettfiltergitter nur mit feuchtem Tuch und milden Spülmitteln reinigen.
- Es ist wichtig, die Filterwechsel sowie die Reinigungsintervalle einzuhalten. Bei Nichtbeachtung besteht infolge von Fettablagerungen Feuergefahr!

Metallfettfilter

EFT 635-535-531-9460-6460 (1 oder 2 Filter)

- Metallfettfilter haben die Aufgabe, Fettpartikel, die beim Kochen entstehen, aufzusaugen. Sie werden in jedem Fall, d.h. sowohl bei Abluft- als auch bei Umluftbetrieb, verwendet.
Metallfettfilter sollen alle 4 Wochen im Geschirrspüler bzw. von Hand gereinigt werden.
- #### Öffnen der Metallfettfilter
- Die Verriegelung des Fettfilters zuerst nach hinten dann nach unten herausnehmen.
- **Zum Ausbau** in umgekehrter Reihenfolge vorgehen.
 - Innengehäuse nur mit warmer Spülmittellauge reinigen. Keine scharfe Reinigungsmittel, Bürste oder Scheuersand verwenden!

Achtung

- Nichtbeachtung dieser Anweisungen zur Reinigung des Gerätes und zum Wechsel bzw. zur Reinigung der Filter kann zum Brand führen. Diese Anweisungen sind unbedingt zu beachten!
- Der Hersteller übernimmt keine Haftung für irgendwelche Schäden am Motor oder aus Feuergründen, die auf eine unsachgemäße Wartung oder Nichteinhaltung der oben angeführten Sicherheitsvorschriften zurückzuführen sind.

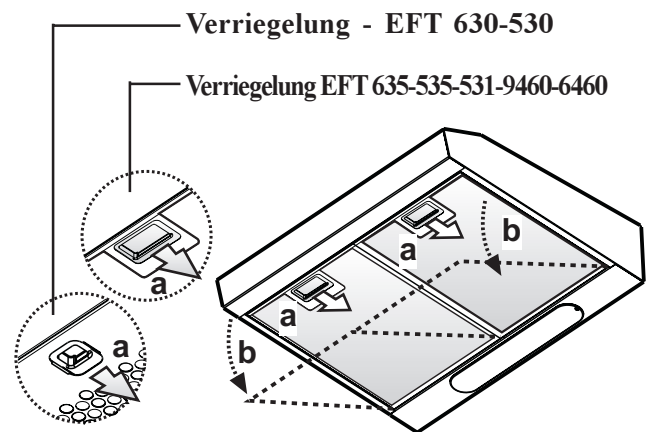


Bild 4 - Öffnen der Metallfettfilter

Fettvliesfilter (EFT 630-530)

- Die Fettfilter haben die Aufgabe, die Fettpartikel, die beim Kochen entstehen, aufzusaugen und werden in jedem Fall, d.h. sowohl bei Abluft- als auch bei Umluftbetrieb, verwendet.
Der Fettvliesfilter kann nicht gereinigt werden und muß einmal pro Monat ausgewechselt werden.
- Wenn man den Fettfilter austauscht, auch das Fettfilterblech mit lauwarmem Wasser und einem flüssigen, nicht scheuernden Spülmittel reinigen.
- Die Fettfilter können beim Kundendienst bestellt werden.

Öffnen des Gitters

Die Verriegelung des Gitters zuerst nach hinten, dann nach unten herausnehmen.

Zum Herausnehmen das Gitter rechts nach vorne ziehen und aushaken.

Entfernen der Fettfilter

Zum Herausnehmen des Filters öffnen Sie das Gitter und nehmen die Haltestops heraus.

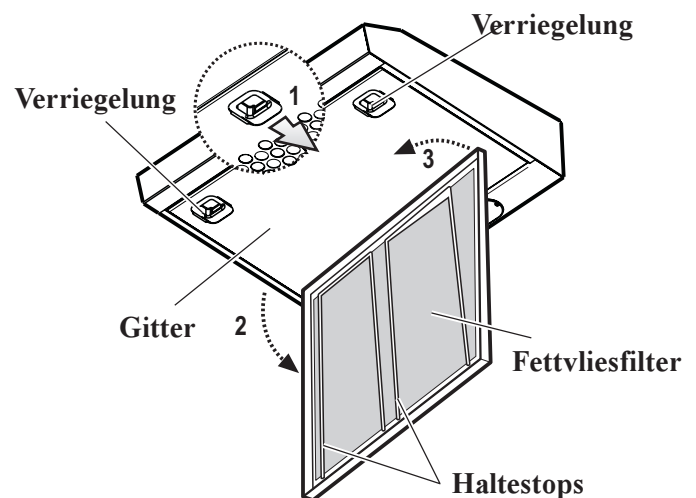


Bild 5 - Fettvliesfilter (EFT 630 - EFT 530)

Aktivkohlefilter

- Der Aktivkohlefilter muß dann verwendet werden, wenn man die Dunstabzugshaube als Umluftgerät einsetzen möchte.
- Dazu wird der Original Aktivkohlefilter (siehe Sonderzubehör) benötigt.
- **Austausch des Aktivkohlefilters**
Im allgemeinen müssen Aktivkohlefilter zumindest einmal alle vier Monate ausgetauscht werden.
Dieser Filter kann weder gewaschen noch wiederverwendet werden. Um eine einwandfreie Aufnahme der Gerüche zu garantieren, muss das Aktivkohlevolumen auf die Luftleistung der Haube abgestimmt sein. In diesem Fall garantiert die hohe Qualität der Aktivkohle bei normalem Einsatz der Dunstabzugshaube eine effiziente Aufnahme von Küchengerüchen für cirka vier Monate. Deshalb sollten nur Originalfilter verwendet werden, die regelmäßig ausgetauscht werden müssen.

Montage

Durch Drehen der Knäufe um 90° die Abdeckung entfernen.

In das dafür vorgesehene Fach den Kohlefilter einsetzen und ihn durch Drehen der Knäufe um 90° befestigen, dann die Abdeckung wieder schließen.

- **Zum Ausbau** in umgekehrter Reihenfolge vorgehen.
- Innengehäuse nur mit warmer Spülmittellauge reinigen. Keine scharfen Reinigungsmittel, Bürste oder Scheuersand verwenden!
- Bei Bestellung eines Ersatzfilters die Modellbezeichnung und die E-Nr. angeben. Diese Daten sind auf dem Typenschild an der Innenseite des Gerätes zu finden.
- Der Aktivkohlefilter kann beim Kundendienst bestellt werden.

Austausch der Lampe(n)

- Dunstabzugshaube vom Stromnetz trennen.
- Öffnen Sie das Absauggitter bzw. entfernen Sie den Metallfettfilter.
- Defekte Lampe herausnehmen und durch neue eines gleichwertigen Typs ersetzen.
- Bauen Sie das Absauggitter bzw. den Fettfilter wieder ein.
- Bevor der Kundendienst gerufen wird, weil die Glühlampe nicht brennt, erst prüfen, ob sie fest eingeschraubt ist.

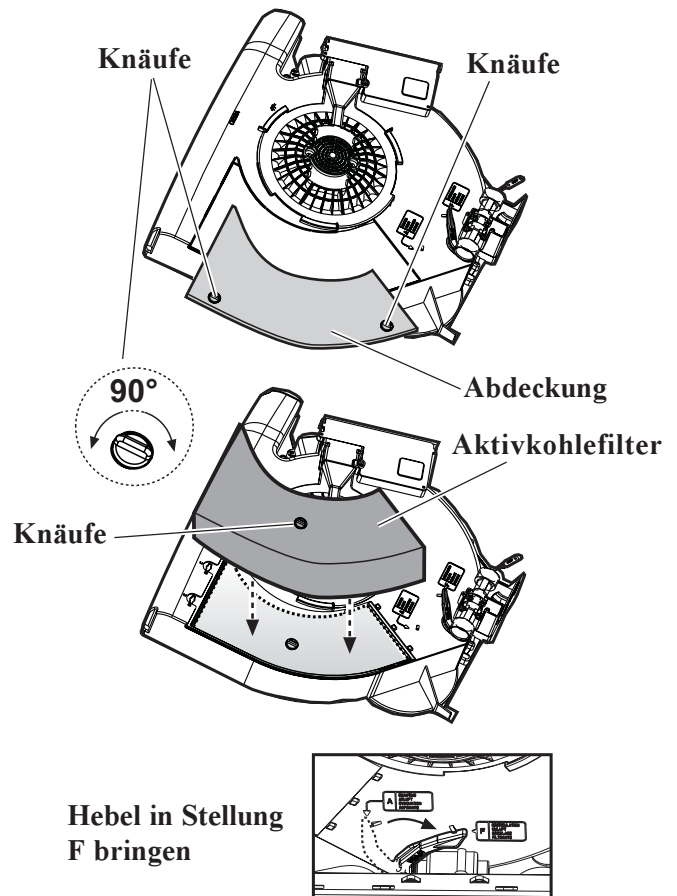


Bild 6 - Aktivkohlefilter - Montage

Sonderzubehör

Aktivkohlefilter TYPE 10

Mauerkasten

Abluftrohr

Beim Kundendienst erfragen

Beim Kundendienst erfragen

Kundendienst

Bei eventuellen Rückfragen und Störungen Kundendienst anrufen (siehe Kundendienst-Stellenverzeichnis).

Folgende Daten beim Anruf angeben:

1. **Modellbezeichnung**
2. **E-Nr.**
3. **F-Nr.**

Diese Daten befinden sich auf dem Typenschild auf der Innenseite des Gerätes hinter den Fettfiltern. Konstruktions- und Farbänderungen im Rahmen der technischen Entwicklung bleiben vorbehalten.

SERVICE

Handelt es sich um eine technische Störung?

Dann wenden Sie sich an Ihre Kundendienststelle. (Adressen und Telefonnummern befinden sich im Abschnitt „Kundendienststellen“.)

Bereiten Sie das Gespräch in jedem Fall gut vor. Sie erleichtern so die Diagnose und die Entscheidung, ob ein Kundendienstbesuch nötig ist:

Halten Sie möglichst genau fest:

- Wie äußert sich die Störung?
- Unter welchen Umständen tritt die Störung auf?

Notieren Sie für das Gespräch unbedingt folgende Kennziffern Ihres Gerätes auf dem Typenschild:

- E-Nr. (9 Stellen),
- F-Nr. (8 Stellen).

Das Typenschild ist nach Ausbau der Metallfettfilter auf der Innenseite des Gerätes zugänglich.

Wir empfehlen, die Kennziffern hier einzutragen, damit Sie sie stets zur Hand haben:

E-Nr **F-Nr**

Wann entstehen Ihnen auch während der Garantiezeit Kosten?

- wenn Sie die Störung mit Hilfe dieser Gebrauchsanweisung selbst hätten beseitigen können,
- wenn mehrere Anfahrten des Kundendienst-Technikers erforderlich sind, weil er vor seinem Besuch nicht alle wichtigen Informationen erhalten hat und daher z.B. Ersatzteile holen muß. Diese Mehrfahrten können Sie vermeiden, wenn Sie Ihren Telefonanruf in der oben beschriebenen Weise gut vorbereiten.

Technische Daten

Modell	EFT 630 EFT 635	EFT 530 EFT 535 EFT 531	EFT 630/GB EFT 635/GB	EFT 9460	EFT 6460
Maße (in cm):					
Höhe	13,2	13,2	13,2	13,2	13,2
Breite	59,9	49,9	59,9	89,9	56,9
Tiefe	51	51	51	51	51
Gesamtanschlußwerte:	140W	140 W	180 W	240 W	240 W
Lüftermotor:	1 x 100 W	1 x 100 W	1 x 100 W	1 x 160 W	1 x 160 W
Beleuchtung:	1 x 40 W	1 x 40 W	2 x 40 W	2 x 40 W	2 x 40 W
Länge des Netzkabels:	150 cm	150 cm	150 cm	150 cm	150 cm
Elektroanschluß:	220 - 240 V	220 - 240 V	220 - 240 V	220 - 240 V 50/60 Hz	220 - 240 V 50/60 Hz

Konstruktions- und Farbänderungen im Rahmen der technischen Entwicklung bleiben vorbehalten.

Installation

Auspacken

Überprüfen Sie bei Auspacken, ob das Gerät nicht beschädigt ist und ob alle Zubehörteile vollständig vorhanden sind

Plazierung

Die Dunsthaube muß in einen Mindestabstand von 50 cm bei Elektroherden und von 70 cm bei Gas- bzw. Gaskombiherden angebracht werden. **Bild. 7.** Wenn die Installationsanweisungen des Gaskochgeräts einen größeren Abstand vorgeben, ist dieser zu berücksichtigen.

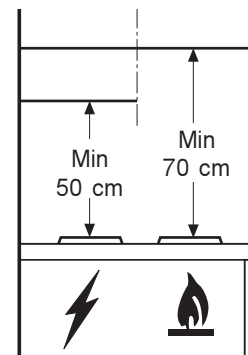


Bild 7 - Plazierung

Elektroanschluß

Sicherheitshinweise für den Elektro-Installateur

Vor dem Anschluß des Gerätes darauf achten, daß die auf dem Typenschild verzeichnete Spannung der tatsächlichen Netzspannung entspricht. Falls das Gerät mit Stecker ausgerüstet ist, kann es an jede vorschriftsmäßig installierte und gut zugängliche Steckdose angeschlossen werden. Bei erforderlichem Festanschluß darf die Dunstabzugshaube nur durch einen beim zuständigen Elektrizitäts-Versorgungsunternehmen eingetragenen Elektro-Installateur angeschlossen werden. Installationsseitig ist eine allpolige Trennvorrichtung mit mind. 3mm Kontaktöffnungsweite vorzusehen. Für Störungen, die wegen Nichtbeachtung der o.g. Anweisungen auftreten, wird nicht gehaftet.

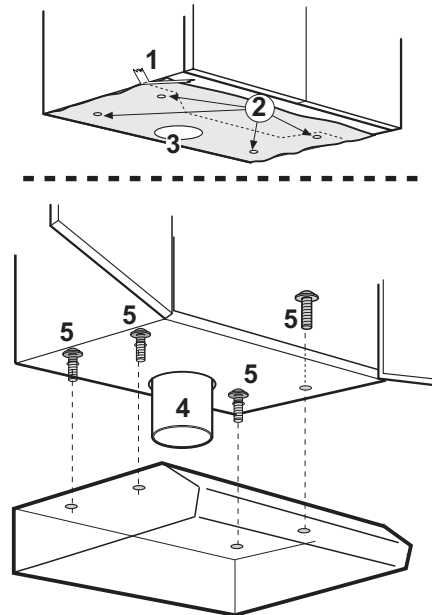
Installation

Zubehör/Montagematerial

- 4 Holzschrauben 5 x 45 mm
- 4 Dübel Ø 8 mm
- 4 Holzschrauben 4,2 x 35 mm
- 1 Abluftstutzen Ø 125 mm
- 1 Schlüssel (zum Festziehen von Schrauben mit Kopf des Typs TORX)
- 1 Blechschraube 2.9 x 13

Montage am Oberschrank

- An der Unterseite des Hängeschrankes, unter Verwendung der Bohrschablone (1) die Löcher bohren (2). Das Bohrloch für das Abluftrohr (4) ist nur dann erforderlich, wenn die Haube mit Abluftbetrieb betrieben werden soll (3).
- Vom Inneren des Hängeschrankes her die 4 mitgelieferten Schrauben einsetzen (5) und in die am Gerät ausgearbeiteten Löcher einschrauben.



Befestigung an der Wand

- Mittellinie an der Wand kennzeichnen, um das Montageverfahren zu erleichtern (1).
- Die Bohrschablone an der Wand befestigen (2).
- 3 Löcher von Ø 8 mm in die Wand bohren (3), 2 Löcher an den oberen Punkten, 1 Loch wahlweise an den unteren Punkten.
- 3 Wanddübel von Ø 8 mm einsetzen (4).
- 2 Schrauben 5x45 einsetzen (5) (nicht vollkommen festschrauben) und Gerät daran aufhängen (6).
- Die Schrauben festziehen (7).
- In der Innenseite der Haube die dritte 5x45 Schraube in die unteren Öffnung einsetzen (8) und festziehen (9).

Bild 8 - Montage am Oberschrank

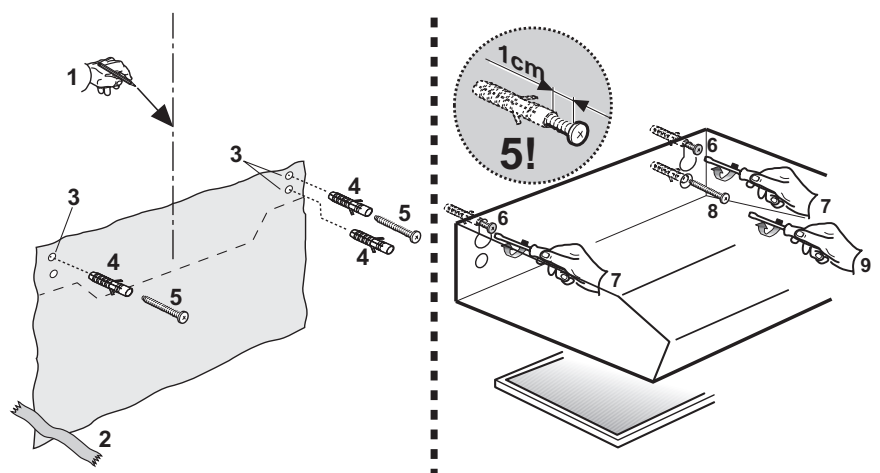


Bild 9 - Befestigung an der Wand

Veiligheidsaanwijzingen	13
voor de keukenmeubel-monteur	13
voor de gebruiker	14
Algemeen	15
Gebruik als afzuigkap	15
Gebruik als recirculatiekap	15
Bediening van de afzuigkap	16
Ventilatie	16
Onderhoud	17
Reiniging	17
Metalen vetfilters	17
Vetfilter	18
Koolfilter	18
Vervangen van de lamp(en)	18
Extra leverbare accessoires	19
Klantenservice	19
Technische gegevens	21
Installatie	21
Uitpakken	21
Plaats	21
Elektrische aansluiting	21
Toebehoren/Montagemateriaal	22
Montage aan een bovenkastje	22
Bevestiging aan de wand	22

U bent nu in het bezit van een Electrolux product. Vanzelfsprekend kunt u ook tijdens het gebruik van uw product op Electrolux rekenen. Daarom nodigen wij u van harte uit u te registreren op onze internetsite electrolux.nl. Wij kunnen u dan nog beter van dienst zijn met informatie over producten, tips, innovaties, oplossingen voor storingen etc. U vindt de Electrolux productregistratie onder ‘Consumentenbelangen’ op de homepage van www.electrolux.nl.

Voordat u uw nieuwe afzuigkap in gebruik neemt, dient u eerst deze gebruiks- en installatie-aanwijzing door te lezen.

Om gevaren die het gebruik van elektrische apparaten met zich meebrengt te voorkomen, is het belangrijk dat de kap correct wordt geïnstalleerd en dat u de veiligheidsvoorschriften opvolgt. Houd de gebruiksaanwijzing bij de hand, zodat u nog eens iets kunt nalezen.



Veiligheidsaanwijzingen

voor de keukenmeubel-monteur

- De afvoerbuis moet bij gebruik als afzuigkap een diameter van 125 mm hebben.
Indien nodig zijn op bestelling buizen in verschillende vormen en diameters en afvoersystemen naar buiten (telescoopmuurkast) verkrijgbaar. Neem daarvoor contact op met onze service-afdeling.
Let op! De afvoerbuis en de bevestigingsringen worden niet bijgeleverd en moeten apart worden aangeschaft.
- **Bij de montage van de afzuigkap moeten de volgende minimale afstanden van de bovenkant van de kookzones of gasbranders tot de onderkant van de afzuigkap worden aangehouden:**

elektrisch fornuis	500 mm
gasfornuis	700 mm

Indien in de installatie-aanwijzing van het gaskooktoestel een grotere afstand wordt aangegeven moet hiermee rekening worden gehouden.
- Bij gelijktijdig gebruik van het apparaat als afzuigkap en stookplaatsen mag in de ruimte waar de stookplaats zich bevindt de onderdruk niet groter dan 4PA (4×10^{-5} bar) zijn.
- De afgewerkte lucht mag niet in een kanaal dat bestemd is voor de afvoer van rook-/verbrandingsgassen of een schacht die dient voor de ontluchting van ruimten met stookplaatsen geleid worden.
- Voor het afvoeren van de afgewerkte lucht moeten de plaatselijke voorschriften in acht genomen worden.
- Bij gebruik als afzuigkap moet gezorgd worden voor een voldoende grote toevoeropening, die ongeveer even groot als de afvoeropening moet zijn.
- Op grond van landelijke bouwvoorschriften gelden voor het gemeenschappelijk gebruik van afzuigkappen en toestellen die zijn aangesloten op een verbrandingsgaskanaal/schoorsteen, zoals kolen - of oliekachels en gasovens in dezelfde ruimte, bepaalde beperkingen.
- Het gemeenschappelijke, ongevaarlijke gebruik van schoorsteengebonden toestellen en afzuigkappen is alleen gewaarborgd, als ruimte en/of woning door een geschikte toevoeropening van ca. 500-600 cm² van buiten geventileerd zijn, waardoor bij lopende afzuigkap een onderdruk vermeden wordt.
- Omdat in ruimten zonder rookkanaalafvoer de

regel geldt “toevoeropening even groot als afvoeropening” kan door de grotere opening van 500-600 cm² de werking van de afvoerinrichting nadelig beïnvloed worden.

- Het gebruik van het apparaat als recirculatiekap is onder de genoemde omstandigheden zonder gevaar en valt niet onder bovengenoemde voorschriften.
- Het apparaat functioneert als afzuigkap alleen optimaal als u het volgende in acht neemt:
 - korte, rechte afvoerverbindingen
 - zo min mogelijk bochten in de buis
 - buizen niet met scherpe hoeken maar met flauwe bochten laten verlopen
 - zo groot mogelijke buisdiameter (bij voorkeur dezelfde diameter als de afvoeropening).
- Als u deze basisregels niet in acht neemt, moet u rekening houden met aanzienlijk vermogensverlies en verhoogd bedrijfsgeluid.


voor de gebruiker

- U dient erop te letten dat op ingeschakelde kookzones en gasbranders altijd een pan staat, opdat het apparaat niet door te sterke hitte-ontwikkeling wordt beschadigd. Bij olie-, gas- en kolenfornuizen dient open vuur beslist te worden vermeden.
- Bovendien moet bij het frituren op een fornuis of kookplaat de frituurpan tijdens het gebruik altijd in het oog worden gehouden.
- De olie in de frituurpan kan door oververhitting vlam vatten.
- Bij gebruik van verontreinigde olie kan nog makkelijker zelfontbranding ontstaan.
- Wij wijzen u erop dat door oververhitting brand kan ontstaan.
- Flamberen onder de afzuigkap is niet toegestaan.
- Bij alle werkzaamheden aan de afzuigkap, ook bij het vervangen van de lamp, moet het apparaat spanningloos worden gemaakt (zekering in de huisinstallatie uitschakelen).
- Het is belangrijk dat u tijdig de filters vervangt resp. reinigt.
Anders bestaat ten gevolge van vetafzetting brandgevaar.

Dit apparaat is voorzien van het merkteken volgens de Europese richtlijn 2002/96/EG inzake Afdankte elektrische en elektronische apparaten (AEEA).

Door ervoor te zorgen dat dit product op de juiste manier als afval wordt verwerkt, helpt u mogelijk negatieve consequenties voor het milieu en de menselijke gezondheid te voorkomen die anders zouden kunnen worden veroorzaakt door onjuiste verwerking van dit product als afval.



Het symbool  op het product of op de bijbehorende documentatie geeft aan dat dit product niet als huishoudelijk afval mag worden behandeld. In plaats daarvan moet het worden afgegeven bij een verzamelpunt voor recycling van elektrische en elektronische apparaten. Afdanking moet worden uitgevoerd in overeenstemming met de plaatselijke milieuvorschriften voor afvalverwerking. Voor nadere informatie over de behandeling, terugwinning en recycling van dit product wordt u verzocht contact op te nemen met het stadskantoor in uw woonplaats, uw afvalophaaldienst of de winkel waar u het product heeft aangeschaft.

Algemeen

- Het apparaat wordt als afzuigkap geleverd en kan in combinatie met een koolfilter (extra leverbaar accessoire) als recirculatiekap worden gebruikt.
- Daarvoor is een origineel koolfilter nodig (zie “Extra leverbare accessoires”).

Alleen voor: EFT 630 W/GB / 942 120 776
EFT 630 B/GB / 942 120 777
EFT 635 X/GB / 942 120 779
EFT 9460 - EFT 6460

- De kap is al uitgerust met een koolfilter. Verwijder dit filter als u de kap als afzuigkap gaat gebruiken.

Gebruik als afzuigkap

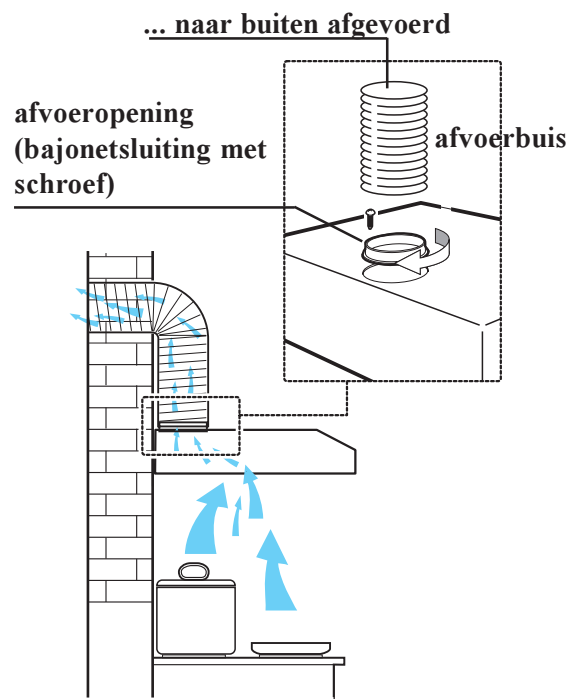
- De lucht wordt met behulp van een op de afvoeropening aan te brengen buis naar buiten afgevoerd.

Let op! De afvoerbuis en de bevestigingsringen worden niet bijgeleverd en moeten apart worden aangeschaft.

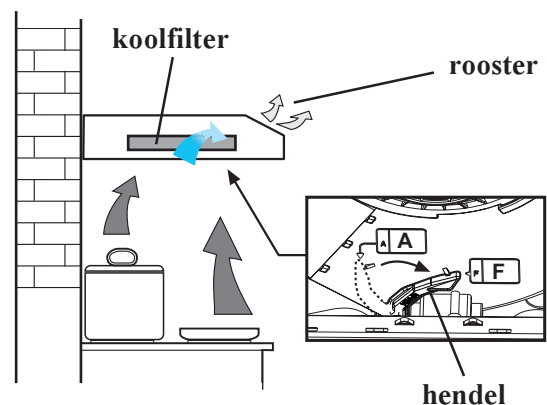
- Voor de beste afzuigprestaties moet de afvoerbuis dezelfde diameter hebben als de afvoeropening.

Gebruik als recirculatiekap

- De lucht wordt gefilterd en teruggevoerd naar de ruimte door het rooster aan de voorzijde.
- Breng **hendel** in positie F.
- Voor gebruik als recirculatiekap is een origineel **koolfilter** TYPE 10 (extra leverbaar accessoire) nodig.



afb. 1 - Gebruik als afzuigkap



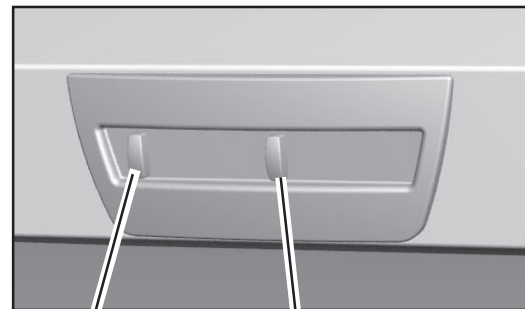
afb. 2 - Gebruik als recirculatiekap

Bediening van de afzuigkap

- De afzuigkap is voorzien van een motor met regelbaar toerental. Wij raden u aan de kap enkele minuten voordat u met koken begint in te schakelen en ca. 15 minuten nadat u klaar bent met koken verder te laten lopen, opdat alle luchtjes worden verwijderd.

De schakelaars bevinden zich aan de voorkant van de kap:

- **Lichtschakelaar:** hiermee kan de verlichting van de afzuigkap worden in- en uitgeschakeld.
- **Motorschakelaar:** voor in- en uitschakelen van de motor resp. om één van de drie standen te kiezen.



lichtschakelaar

motorschakelaar

Ventilatie

Voor een goede werking van de kap moeten ramen in de keuken tijdens het koken gesloten zijn.

Bij gebruik als afzuigkap moet echter een raam in een andere kamer geopend zijn, opdat luchtuitwisseling kan plaatsvinden.

afb. 3 - Bedieningspaneel

Onderhoud

- Voordat u werkzaamheden aan het apparaat gaat uitvoeren, eerst de stekker uit het stopcontact trekken.

Reiniging

- **Attentie:** eerst de stekker uit het stopcontact trekken.
Geen spitse voorwerpen in het beschermrooster van de motor steken.
- De buitenkant van het apparaat met een mild sopje reinigen. Gebruik geen scherpe reinigingsmiddelen, borstels of schuurmiddel.
- Het bedieningspaneel en het vetfilterrooster alleen met een vochtige doek en mild afwasmiddel reinigen.
- Het is belangrijk om op tijd de filters te vervangen resp. te reinigen. Als u deze aanwijzingen niet opvolgt, kan t.g.v. vetafzetting brandgevaar ontstaan.

Metalen vetfilters

EFT 635-535-531-9460-6460 (1 of 2 filters)

- De metalen vetfilters hebben de taak om de vetdeeltjes die bij het koken ontstaan, op te zuigen en worden altijd, d.w.z. zowel bij gebruik als afzuigkap als bij gebruik als recirculatiekap, gebruikt.
De metalen vetfilters moeten elke 4 weken worden gedemonteerd en in de afwasautomaat of met de hand worden schoongemaakt.
Demonteren van de metalen vetfilters
Trek eerst de hendels naar achteren (a), trek dan het rooster naar buiten (b).

Reinigen met de hand

Metaalfiltercassette ca. 1 uur in heet water met een vetoplossend schoonmaakmiddel weken en daarna met heet water afspoelen. Proces evt. herhalen. Cassette afdrogen en weer inzetten.

Afwasautomaat

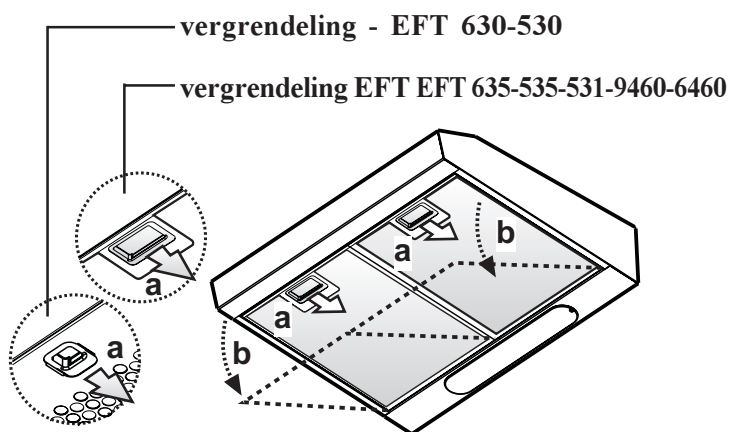
Metaalfiltercassette in de afwasautomaat zetten. Sterkste programma en hoogste temperatuur (min. 65°C) kiezen. Proces evt. herhalen. Cassette afdrogen en weer inzetten.

Machinaal reinigen van de metalen vetfilters kan tot lichte verkleuringen leiden, die echter geen invloed op de werking hebben.

- De binnenkant van de kap alleen met een warm sopje reinigen. Geen scherpe reinigingsmiddelen, borstels of schuurmiddelen gebruiken!

Attentie

- Als u deze aanwijzingen m.b.t. reiniging van het apparaat en vervanging resp. reiniging van de filters niet opvolgt, kan dat tot brand leiden. Deze aanwijzingen beslist opvolgen!
- De fabrikant is niet aansprakelijk voor schade aan de motor of schade t.g.v. brand die het gevolg zijn van ondeskundig onderhoud of niet opvolgen van de bovengenoemde veiligheidsvoorschriften.



afb. 4 - Demonteren van de metalen vetfilters

Vetfilter (EFT 630-530)

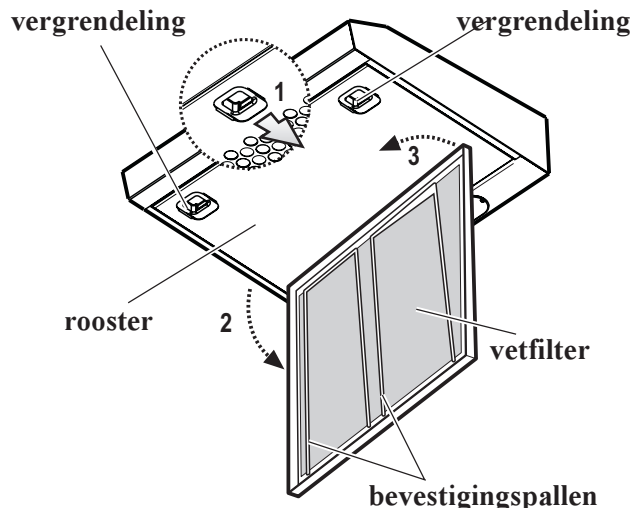
- Het vetfilter heeft de taak om de vetdeeltjes die bij het koken ontstaan, op te zuigen en wordt altijd, d.w.z. zowel bij gebruik als afzuigkap als bij gebruik als recirculatiekap, gebruikt. Het filter kan niet worden gereinigd en moet één maal per maand worden vervangen.
- Als u het vetfilter vervangt, ook het filterrooster met lauw water en een vloeibaar, niet schurend reinigingsmiddel schoonmaken.
- Het vetfilter kunt u bestellen bij de service-afdeling.

Openen van het rooster

- De **vergrendeling** van het **rooster** eerst naar achteren klappen en dan naar beneden losnemen.
- Het **rooster** rechts naar voren trekken en loshaken.

Losnemen van het filter

Om het filter los te nemen opent u het **rooster** en verwijdert u de **bevestigingspallen**.



afb. 5 - Vetfilter (EFT 630 - EFT 530)

Koolfilter

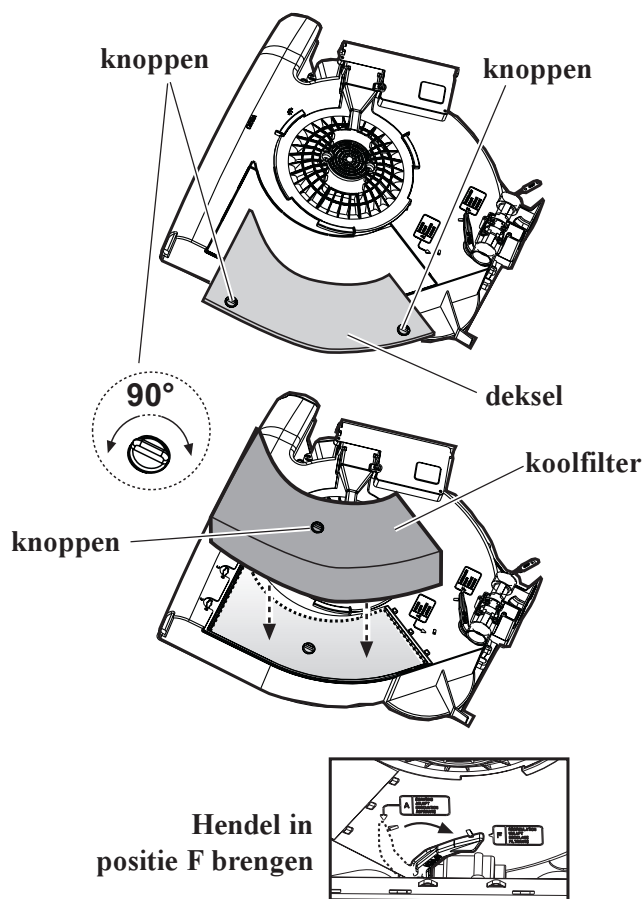
- Het koolfilter moet worden gebruikt, als het apparaat als recirculatiekap wordt gebruikt.
- Daarvoor is een origineel koolfilter nodig (zie "Extra leverbare accessoires").
- **Vervangen van het koolfilter**
Bij normaal gebruik moet het koolfilter elke 4 maanden worden vervangen. Dit filter kan niet worden gewassen en hergebruikt. Om een onberispelijke opname van de kookluchtjes te garanderen, moet het volume aan actieve kool zijn afgestemd op de luchtgeleiding van de kap. In dit geval garandeert de hoge kwaliteit van de actieve kool bij normaal gebruik van het apparaat een efficiënte opname van luchtjes voor ca. 4 maanden. Daarom moeten alleen originele filters worden gebruikt, die regelmatig moeten worden vervangen.

Montage

Het **deksel** verwijderen door de **knoppen** 90° te draaien.

Koolfilter in de daarvoor bestemde ruimte plaatsen en bevestigen door de knoppen 90° te draaien, dan het deksel weer sluiten.

- Om het filter **los te nemen** in omgekeerde volgorde te werk gaan.
- Bij bestelling van een nieuw filter modelnaam en E-nr. opgeven. Deze gegevens vindt u op het typeplaatje aan de binnenzijde van het apparaat.
- Het koolfilter kunt u bestellen bij de service-afdeling.



afb. 6 - Koolfilter - Montage

Vervangen van de lamp(en)

- Stekker uit het stopcontact trekken.
- Rooster verwijderen.
- Defecte lamp door een gelijkwaardige lamp vervangen.
- Rooster weer monteren.
- Voordat u contact opneemt met onze service-afdeling, omdat de gloeilamp niet brandt, eerst controleren of de lamp stevig vast zit.

Extra leverbare accessoires

koolfilter TYPE 10

muurkast

Neem contact op met
onze service-afdeling

afvoerbuis

Neem contact op met
onze service-afdeling

Klantenservice

Als u vragen hebt waar deze gebruiksaanwijzing geen antwoord op geeft, kunt u de volgende afdelingen raadplegen:

Service-informatielijn (0172) 468 300
(voor bezoek servicetechnicus en onderdelen)

Consumentenbelangen (0172) 468 172
(voor algemene, product- of gebruiksinformatie)

Belangrijk!

Houd bij het opgeven van een storing altijd modelaanduiding, E-nummer en F-nummer van uw apparaat bij de hand. Deze nummers vindt u op de binnenzijde van de afzuigkap, nadat u de vetfilters hebt losgenomen en kunt u het beste hieronder noteren.

modelaanduiding

E-nr.

F-nr.

Bereid het gesprek altijd goed voor. Zo vergemakkelijkt u de diagnose en de beslissing of bezoek van een servicetechnicus nodig is.

Geef zo nauwkeurig mogelijk op:

- Hoe doet de storing zich voor?
- Onder welke omstandigheden treedt de storing op?

Aan de hand van deze informatie kan onze service-afdeling de juiste voorbereidingen treffen, zodat het apparaat bij het eerste bezoek van de servicetechnicus weer hersteld kan worden. Op deze manier hoeft u slechts één maal thuis te blijven.

Constructie- en kleurwijzigingen in het kader van de technische ontwikkeling voorbehouden.

Reparatievoorwaarden

Onze reparatievoorwaarden zijn conform de afspraak tussen de Consumentenbond en Vlehan*.

- Art. 1 Aan de consument zal na een melding van een storing zo mogelijk direct, doch uiterlijk binnen één werkdag worden medegedeeld op welke dag het bezoek van de technicus zal plaatsvinden.
De reparatie zal als regel binnen zeven werkdagen na de melding zijn uitgevoerd.
- Art. 2 a) Alvorens de reparatie wordt verricht zal de technicus een onderzoek uitvoeren naar de vermoedelijke oorzaak van de gemelde storing. Aan de hand hiervan zal hij een zo nauwkeurig mogelijke, gespecificeerde begroting maken van de totale reparatiekosten inclusief voorrijkosten en diagnose-kosten.
Desgevraagd zal deze begroting door de technicus schriftelijk worden vastgelegd.
b) Indien de consument met het begrote bedrag niet akkoord gaat, zal op verzoek het te repareren toestel worden teruggebracht in de staat waarin het aan de technicus werd aangeboden. Nadat dit is geschied, zullen alleen de kosten van voorrijden en arbeidsloon in rekening worden gebracht op basis van de werkelijke bestede tijd, danwel van een vooraf vastgesteld tarief.
- Art. 3 Indien tijdens het uitvoeren van de reparatie duidelijk wordt dat:
a) de oorspronkelijke reparatie door redelijkerwijs niet te voorziene omstandigheden niet tegen het begrote bedrag kan worden uitgevoerd, of
b) ook andere dan in de begroting voorziene reparaties noodzakelijk zijn, zal overleg met de consument plaatsvinden en een herziene kostenbegroting worden gemaakt.
In geval de consument daarmee alsnog niet akkoord gaat, geldt eveneens het in artikel 2b bepaalde.
- Art. 4 De reparatie zal zoveel mogelijk tijdens het eerste bezoek worden uitgevoerd. Indien om het toestel in werkende staat te brengen een tweede bezoek noodzakelijk is, zal:
a) direct, doch uiterlijk binnen één werkdag door de betreffende service-organisatie of door de technicus met de consument de datum voor een tweede bezoek worden afgesproken.
b) een herhalingsbezoek zal als regel binnen tien werkdagen na de melding plaatsvinden.
c) voor een tweede of daaropvolgend bezoek zal geen voorrijtarief in rekening worden gebracht, tenzij de noodzaak voor een herhalingsbezoek aan de consument is toe te schrijven.
- Art. 5 De consument ontvangt een gespecificeerde rekening met vermelding van type en serienummer van het apparaat, omschrijving van de diagnose, toegepaste tarieven, gebruikte onderdelen en materialen en een korte omschrijving van de verrichte werkzaamheden. De betaling van de rekening dient tegen afgifte van een reparatienota direct contant of door middel van een gegarandeerd betaalmiddel plaats te vinden.
- Art. 6 Op elke uitgevoerde en betaalde reparatie zal bij normaal huishoudelijk gebruik een volledige garantie van minimaal 3 maanden worden gegeven. Deze garantie omvat het kosteloos uitvoeren van een hernieuwde reparatie. Op de uitgewisselde en betaalde onderdelen geldt een garantietermijn van 12 maanden.
Bij een beroep op garantie op de reparatie dient de consument op verzoek de gespecificeerde rekening van de voorgaande reparatie aan de technicus te overleggen.
- Art. 7 Indien na driemaal uitvoeren van eenzelfde reparatie hetzelfde defect bij normaal huishoudelijk gebruik opnieuw optreedt binnen de onder art. 6 bedoelde garantietermijn en redelijkerwijs een afdoend resultaat bij het opnieuw uitvoeren van de reparatie niet verwacht kan worden, zal aan de consument een nieuw exemplaar of soortgelijk toestel van hetzelfde merk worden aangeboden tegen bijbetaling op basis van een per product te bepalen jaarlijks afschrijvingspercentage.
- Art. 8 Vervangen onderdelen stelt de technicus weer ter beschikking van de consument, met uitzondering van de onder garantie of tegen een gereduceerde prijs vervangen onderdelen.
- Art. 9 Een reparatie dient op zodanige wijze te worden uitgevoerd, dat een toestel daarna weer volledig voldoet aan de veiligheidsvoorschriften, die op grond van een van fabriekswege aangebracht veiligheidskeurmerk gelden, danwel bij het ontbreken daarvan, aan de wettelijke vereisten terzake.
Dit houdt ondermeer in, dat reparaties moeten worden uitgevoerd met originele en door de fabrikant ook terzake van veiligheidskeurmerken en -voorschriften gegarandeerde onderdelen.

* Vereniging Leveranciers van Huishoudelijke Apparaten in Nederland.

Technische gegevens

Model:	EFT 630 EFT 635	EFT 530 EFT 535 EFT 531	EFT 630/GB EFT 635/GB	EFT 9460	EFT 6460
Afmetingen (in cm):					
Hoogte	13,2	13,2	13,2	13,2	13,2
Breedte	59,9	49,9	59,9	89,9	56,9
Diepte	51	51	51	51	51
Totale aansluitwaarde:	140W	140 W	180 W	240 W	240 W
Ventilatormotor:	1 x 100 W	1 x 100 W	1 x 100 W	1 x 160 W	1 x 160 W
Verlichting:	1 x 40 W	1 x 40 W	2 x 40 W	2 x 40 W	2 x 40 W
Lengte van het aansluitsnoer:	150 cm	150 cm	150 cm	150 cm	150 cm
Elektrische aansluiting:	220 - 240 V	220 - 240 V	220 - 240 V	220-240 V 50/60 Hz	220-240 V 50/60 Hz

Constructie- en kleurwijzigingen in het kader van de technische ontwikkeling voorbehouden.

Installatie

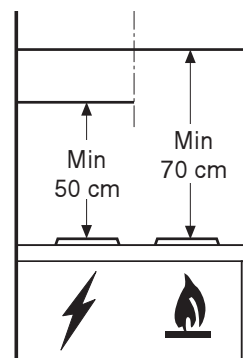
Uitpakken

Overtuig u ervan dat de afzuigkap compleet en niet beschadigd is. Meld ontbrekend materiaal of schade direct aan uw leverancier. Laat kinderen niet met het verpakkingsmateriaal spelen.

Plaats

Bij de montage moet tussen de onderkant van de kap en de bovenkant van het fornuis een afstand van min. 50 cm (elektrisch fornuis) resp. 70 cm (gasfornuis) worden aangehouden. **Afb. 7.**

Indien in de installatie-aanwijzing van het gaskooktoestel een grotere afstand wordt aangegeven moet hiermee rekening worden gehouden.



afb. 7 - Plaats

Elektrische aansluiting

Veiligheidsaanwijzingen voor de elektro-installeur

Controleer vóór het in gebruik nemen of de spanning op het typeplaatje overeenkomt met de netspanning. Als het apparaat is voorzien van een stekker, kan het aan elk volgens de voorschriften geïnstalleerd en goed bereikbaar stopcontact worden aangesloten.

Als vaste aansluiting noodzakelijk is, mag het apparaat alleen door een erkend elektro-installeur worden aangesloten. In de elektrische installatie moet een inrichting zijn aangebracht die het mogelijk maakt om met een contactopening van min. 3 mm alle polen van het net te scheiden. Voor storingen die het gevolg zijn van niet opvolgen

van bovengenoemde aanwijzingen is de fabrikant niet aansprakelijk. Vaste aansluiting alleen door een erkend elektro-installeur!

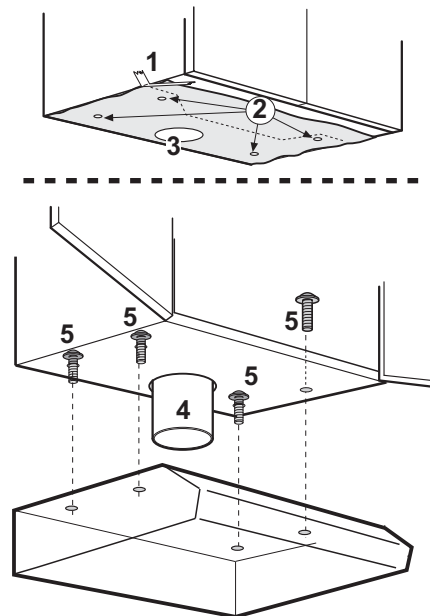
Installatie

Toebehoren/Montagemateriaal

- 4 houtschroeven 5 x 45 mm
- 4 pluggen Ø 8 mm
- 4 houtschroeven 4,2 x 35 mm
- 1 afvoerbuis Ø 125 mm
- 1 sleutel om de schroeven (type TORX) vast te draaien
- 1 plaatschroef 2.9 x 13

Montage aan een bovenkastje

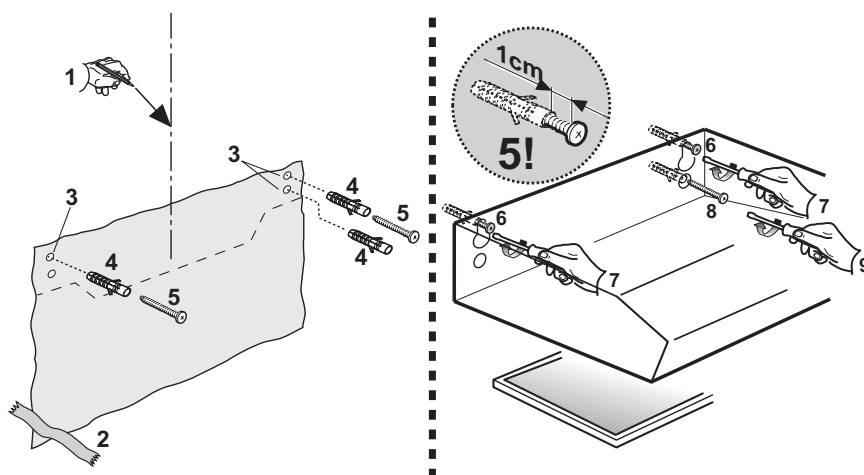
- Aan de onderkant van het hangkastje m.b.v. het boorsjabloon (1) de gaten boren (2). Het gat voor de afvoerbuis (4) is ALLEEN nodig als de kap als afzuigkap moet worden gebruikt (3).
- Vanuit de binnenkant van het kastje de 4 meegeleverde schroeven aanbrengen (5) en in de gaten in het apparaat draaien.



afb. 8 - Bevestiging aan een keukenkastje

Bevestiging aan de wand

- De middellijn op de wand aangeven (1). Het boorsjabloon op de wand bevestigen (2).
- 3 gaten van Ø 8 mm in de muur boren (3), 2 gaten op de bovenste punten, 1 gat naar keuze op één van de onderste punten.
- 3 wandpluggen van Ø 8 mm aanbrengen (4).
- 2 schroeven 5x45 aanbrengen (5) (niet helemaal aandraaien) en apparaat daaraan ophangen (6).
- De schroeven vastdraaien (7).
- In de binnenkant van de kap de derde schroef 5x45 in de onderste opening aanbrengen (8) en vastdraaien (9).











afb. 9 - Bevestiging aan de wand

Pour les appareils commercialisés par la France

Lors de sa fabrication, cet appareil a été construit selon des normes, directives et/ou décrets pour une utilisation sur le territoire français.

Pour la sécurité des biens et des personnes ainsi que pour le respect de l'environnement, vous devez d'abord lire impérativement les préconisations suivantes avant toute utilisation de votre appareil.

-  Pour éviter tout risque de détérioration de l'appareil, transportez-le dans sa position d'utilisation muni de ses cales de transport (selon modèle).
-  Au déballage de celui-ci, et pour empêcher des risques d'asphyxie et corporel, tenez les matériaux d'emballage hors de la portée des enfants.
-  Pour éviter tout risque (mobilier, immobilier, corporel,...), l'installation, les raccordements (eau, gaz, électricité, évacuation selon modèle), la mise en service et la maintenance de votre appareil doivent être effectuées par un professionnel qualifié.
-  Votre appareil a été conçu pour être utilisé par des adultes. Il est destiné à un usage domestique normal. Ne l'utilisez pas à des fins commerciales ou industrielles ou pour d'autres buts que ceux pour lesquels il a été conçu. Vous éviterez ainsi des risques matériel et corporel.
-  Débranchez votre appareil avant toute opération de nettoyage manuel. N'utilisez que des produits du commerce non corrosifs ou non inflammables. Toute projection d'eau ou de vapeur est proscrite pour écarter le risque d'électrocution.
-  Si votre appareil est équipé d'un éclairage, débranchez l'appareil avant de procéder au changement de l'ampoule (ou du néon, etc.) pour éviter de s'électrocuter.
-  Afin d'empêcher des risques d'explosion et d'incendie, ne placez pas de produits inflammables ou d'éléments imbibés de produits inflammables à l'intérieur, à proximité ou sur l'appareil.
-  Lors de la mise au rebut de votre appareil, et pour écarter tout risque corporel, mettez hors d'usage ce qui pourrait présenter un danger : coupez le câble d'alimentation au ras de l'appareil. Informez-vous auprès des services de votre commune des endroits autorisés pour la mise au rebut de l'appareil.

Veillez maintenant lire attentivement cette notice pour une utilisation optimale de votre appareil.

Consignes de sécurité	25
pour l'installateur	25
pour l'utilisateur	26
Généralités	27
Version évacuation extérieure	27
Version recyclage	27
Utilisation de la hotte	28
Pour une ventilation optimale	28
Entretien	29
Nettoyage	29
Filtre à graisse métallique	29
Filtre à graisses	30
Filtre à charbon	30
Remplacement de l'ampoule d'éclairage	30
Accessoires (en option)	31
Service Après-vente	31
Caractéristiques techniques	31
Installation	32
Déballage	32
Montage	32
Branchement électrique	32
Accessoires/Matériel de montage	33
Fixation à un élément	33
Fixation murale	33



Consignes de sécurité

Cet appareil doit être installé par une personne qualifiée et selon les normes en vigueur.

pour l'installateur

- Le tuyau d'évacuation doit présenter un diamètre de 125 mm en version évacuation.
Attention ! Le conduit d'évacuation et les colliers de fixation ne sont pas fournis et doivent être achetés à part.
- Lors de l'installation de la hotte, respectez les distances minimales suivantes entre le plan de cuisson et le bord inférieur de la hotte:

Cuisinière électrique	500 mm
Cuisinière à gaz	700 mm


Si les instructions d'installation du dispositif de cuisson au gaz spécifient une plus grande distance, il faut en tenir compte.
- L'appareil doit être débranché pendant l'installation ou dans l'éventualité d'une intervention.
- L'installation de votre appareil doit être réalisée par un technicien qualifié.
- Vérifiez que la tension du réseau correspond à la tension mentionnée sur la plaque signalétique sur la hotte.
- Si l'installation électrique de votre habitation nécessite une modification pour le branchement de votre appareil, faites appel à un électricien qualifié.
- Le conduit d'évacuation, quel qu'il soit, ne doit pas déboucher dans les combles.
- Dans le cas où l'appareil est relié directement à l'installation électrique, interposez un interrupteur bipolaire ayant une distance d'ouverture des contacts d'au moins 3 mm.
- La dépression de l'air dans la pièce où se trouvent des systèmes de chauffage ne doit pas être supérieure à 4Pa (4×10^{-5} bar) lors du fonctionnement simultané de la hotte aspirante en version évacuation et des systèmes de chauffage.
- Si la hotte est utilisée en version évacuation, ne raccordez pas l'appareil à un conduit d'évacuation de fumées de combustion (chaudière, cheminée, etc.) ou à une VMC (ventilation mécanique contrôlée).
L'évacuation de l'air aspiré doit se faire selon les prescriptions locales en vigueur.
- Lors du fonctionnement en Version évacuation, il faudra veiller à réaliser une ouverture d'entrée d'air suffisante, environ de la taille de l'ouverture d'évacuation.
- Selon les prescriptions de construction locales, des restrictions sont imposées à l'utilisation simultanée dans une même pièce de hottes aspirantes et de systèmes de chauffage reliés à une cheminée tels que des poêles à charbon, à mazout ou à gaz.
- Le fonctionnement simultané et sans danger d'appareils reliés à une cheminée et de hottes aspirantes n'est assuré que si le local et/ou l'appartement (pièces communicantes) possède une entrée d'air adaptée d'env. 500 à 600 cm², empêchant ainsi une dépression lorsque la hotte est en service.
- Comme dans les pièces sans systèmes de chauffage la règle suivante est de mise : «Ouverture d'entrée d'air aussi importante que l'ouverture d'évacuation», le rendement de l'installation d'évacuation peut être réduit si l'entrée d'air est supérieure à 500 à 600 cm².
- Le fonctionnement de la hotte en recyclage ne présente aucun danger dans des conditions connues et n'est donc pas soumis aux prescriptions mentionnées ci-dessus.
- Le fonctionnement de la hotte en version évacuation n'est optimal que si les conditions suivantes sont respectées :
 - parcours d'évacuation court et direct
 - nombre de coudes minimal sur les tuyaux
 - pose des tuyaux avec des courbes plutôt que des angles nets
 - diamètres des tuyaux les plus grands possibles (de préférence le même diamètre que celui de l'ouverture d'évacuation).
- Le non respect de ces règles de base entraînera des pertes de puissance significatives et une augmentation du niveau sonore.

pour l'utilisateur

- Il est recommandé de ne jamais laisser les foyers de cuisson sans récipient dessus. En cas de cuisinières à gaz, à mazout ou à charbon il faut absolument éviter toute flamme libre.
- Par ailleurs, en cas de friture il faut faire attention à la friteuse placée sur le plan de cuisson. En effet l'huile pourrait prendre feu à cause d'une surchauffe.
Le risque augmente si l'on utilise de l'huile usagée.
- Il est rappelé que toute surchauffe peut provoquer un incendie.
- L'utilisation d'huile usagée peut entraîner plus facilement une auto-inflammation.
- **Flamber est strictement interdit sous la hotte.**
- **Pour toute intervention sur la hotte**, y compris pour le remplacement d'une ampoule électrique, **mettez l'appareil hors tension** (retirez les fusibles ou ouvrez les disjoncteurs).
- Respectez les intervalles de remplacement du filtre et de nettoyage.
Le non respect des consignes d'entretien et de nettoyage peut entraîner un risque d'incendie suite à l'accumulation de graisse dans le filtre.
- Cet appareil a été conçu pour être utilisé par des adultes. Veillez à ce que les enfants n'y touchent pas et ne l'utilisent pas comme un jouet.
- Votre appareil est destiné à l'usage domestique normal. Ne l'utilisez pas à des fins commerciales ou industrielles ou pour d'autres buts que celui pour lequel il a été conçu.
- Ne modifiez pas ou n'essayez pas de modifier les caractéristiques de cet appareil. Cela représenterait un danger pour vous.
- Débranchez toujours la hotte avant de procéder à son nettoyage et son entretien.
- Aérez convenablement la pièce en cas de fonctionnement simultané de la hotte et d'autres appareils alimentés par une source d'énergie différente de l'énergie électrique. Ceci afin que la hotte n'aspire pas le gaz de combustion.

Cet appareil porte le symbole du recyclage conformément à la Directive Européenne 2002/96/CE concernant les Déchets d'Équipements Électriques et Électroniques (DEEE ou WEEE). En procédant correctement à la mise au rebut de cet appareil, vous contribuerez à empêcher toute conséquence nuisible pour l'environnement et la santé de l'homme.



Le symbole  présent sur l'appareil ou sur la documentation qui l'accompagne indique que ce produit ne peut en aucun cas être traité comme déchet ménager. Il doit par conséquent être remis à un centre de collecte des déchets chargé du recyclage des équipements électriques et électroniques.

Pour la mise au rebut, respectez les normes relatives à l'élimination des déchets en vigueur dans le pays d'installation.

Pour obtenir de plus amples détails au sujet du traitement, de la récupération et du recyclage de cet appareil, veuillez vous adresser au bureau compétent de votre commune, à la société de collecte des déchets ou directement à votre revendeur.

Généralités

- La hotte est livrée en version évacuation mais peut, grâce à l'emploi d'un filtre à charbon actif (en option), être utilisée en version recyclage.
- Pour cela, il faudra vous procurer le filtre à charbon actif d'origine (voir Accessoires).

Seulement pour:

EFT 630 W/GB / 942 120 776
EFT 630 B/GB / 942 120 777
EFT 635 X/GB / 942 120 779
EFT 9460 - EFT 6460

- La hotte est déjà fournie avec le filtre à charbon actif. Pour utiliser la hotte en version évacuation extérieure enlevez le filtre à charbon actif.

Version évacuation extérieure

- L'air est rejeté à l'air libre par un **conduit** raccordé sur le **tuyau d'évacuation**.
Attention ! Le conduit d'évacuation et les colliers de fixation ne sont pas fournis et doivent être achetés à part.
- Pour obtenir des performances optimales lors de l'aspiration, le tuyau d'évacuation doit avoir un diamètre équivalent à celui de l'ouverture d'évacuation.

Version recyclage

- L'air est **filtré** puis réintroduit dans l'environnement à travers la **grille frontale**.
- Placer le **levier** en position **F**.
- En version recyclage utilisez le **filtre à charbon actif** TYPE 10 d'origine (voir Accessoires) que vous pourrez vous procurer en option auprès de votre magasin vendeur.

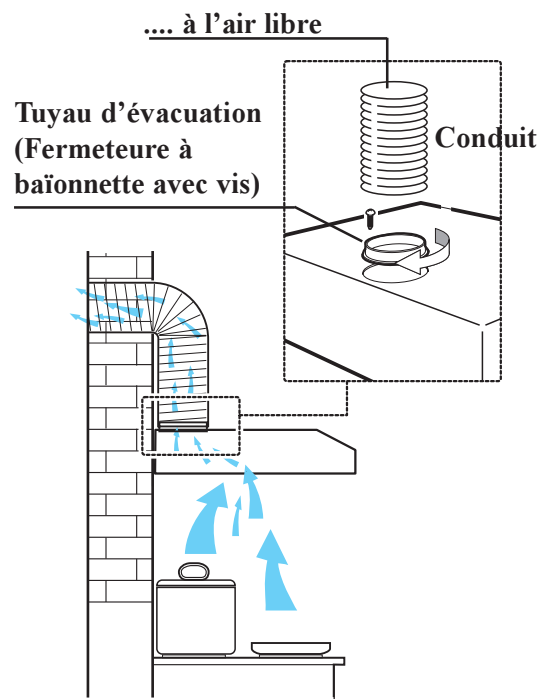


Fig. 1 - Version évacuation extérieure

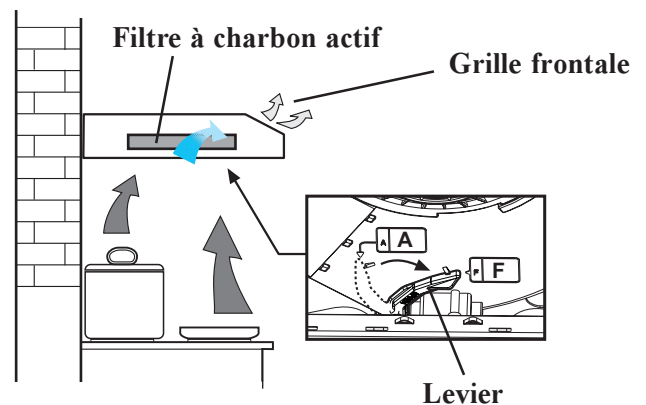


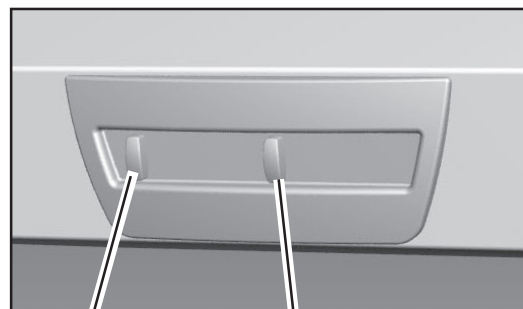
Fig. 2 - Version recyclage

Utilisation de la hotte

- La hotte est équipée de vitesse réglable. Il est conseillé de mettre en marche la hotte quelques minutes avant le début de la cuisson et de la laisser fonctionner env. une quinzaine de minutes après la cuisson afin d'éliminer toutes les odeurs.

Le bandeau de commandes de la hotte se trouve sur l'avant de l'appareil.

- **Interrupteur d'éclairage** : Cet interrupteur permet de mettre en fonctionnement ou à l'arrêt l'éclairage dont est équipée la hotte.
- **Interrupteur du moteur** : Cet interrupteur permet de sélectionner et de mettre en fonctionnement ou à l'arrêt les différentes vitesses.



**Interrupteur
d'éclairage**

**Interrupteur du
moteur**

Fig. 3 - bandeau de commandes

Pour une ventilation optimale

Pour assurer le bon fonctionnement de la hotte, fermez la fenêtre de la cuisine. En revanche, vous pouvez ouvrir une fenêtre d'une pièce contiguë .

Entretien

- Débranchez la hotte avant tout entretien.

Nettoyage

- Attention: Débranchez l'appareil avant le nettoyage.
N'introduisez pas d'objets pointus dans la grille de protection du moteur.
- Nettoyez les parties extérieures avec un détergent doux.
N'utilisez jamais de produits abrasifs ou caustiques, de détergents corrosifs, de brosses ou de sablons à récurer.
- Nettoyez le bandeau des commandes et la grille du filtre à graisse avec un chiffon légèrement imbibé d'un détergent doux.
- Il est très important de respecter les intervalles de remplacement du filtre et de nettoyage. Le non respect peut entraîner un risque d'incendie suite à l'accumulation de graisse dans le filtre.

Filtre à graisse métallique

EFT 635-535-531-9460-6460 (1 ou 2 filtres)

- Le filtre à graisse métallique a pour but de piéger les particules de graisse produites durant la cuisson des aliments et est utilisé aussi bien durant le fonctionnement en version évacuation qu'en version recyclage.

Le filtre à graisse métallique doit être extrait toutes les 4 semaines et lavé soit à la main, soit dans un lave-vaisselle.

Ouverture du filtre à graisse métallique

Poussez le loquet du filtre à graisse métallique vers l'arrière, puis sortez le filtre vers le bas.

Nettoyage à la main

- Laissez tremper la cassette du filtre à graisse métallique durant env. 1 heure dans de l'eau chaude avec un détergent doux puis rincez à l'eau chaude. Remettez en place la cassette soigneusement séchée.

Lave-vaisselle

- Placez la cassette du filtre à graisse métallique dans le lave-vaisselle.
Vérifiez que la rotation du bras de lavage du lave vaisselle ne puisse pas être gêné par le filtre à graisse.
Lavez avec un programme pour vaisselles très sales et une température d'au moins 65°C.
Recommencez éventuellement l'opération.
Remettez en place la cassette après séchage.
- Il se peut qu'il y ait quelques modifications de la teinte de la cassette du filtre à graisse métallique lors du passage dans le lave-vaisselle, modifications qui n'ont aucune influence sur le fonctionnement de la cassette.
- Nettoyez l'intérieur du logement de la cassette avec de l'eau chaude contenant du détergent (n'employez jamais de détergents corrosifs ou de brosses à récurer!).

Attention

- Il y a risque d'incendie si vous ne respectez pas les instructions concernant le nettoyage de l'appareil et le remplacement ou le nettoyage du filtre.
- La responsabilité du constructeur ne peut en aucun cas être engagée dans le cas d'un endommagement du moteur ou d'incendie liés à un entretien négligé ou au non respect des consignes de sécurité précédemment mentionnées.

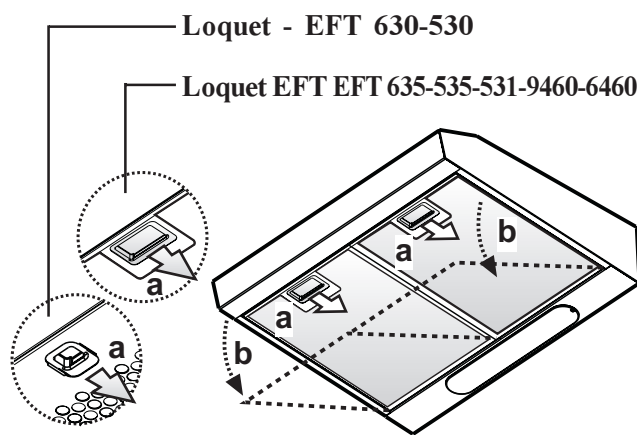


Fig. 4 - Ouverture du filtre à graisse métallique

Filtre à graisses (EFT 630-530)

- Le filtre anti-graisse a pour tâche d'aspirer les particules de graisse qui se forment au cours de la cuisson; il doit toujours être utilisé, que le fonctionnement de la hotte soit à évacuation extérieure ou à recyclage intérieur. Le filtre synthétique est très mince (1 mm env.) et est placé sur la partie interne de la grille de support. Le filtre doit être changé une fois par mois.
- Lorsqu'on change le filtre il faut aussi nettoyer la grille avec de l'eau tiède et un détergent liquide non abrasif.
- Le filtre des graisses peut être commandé auprès du Service Assistance.

Ouverture de la grille

Ouvrir le **loquet**, puis tourner la **grille** vers le bas.

Pour enlever la **grille**, la tirer en avant sur la droite, puis la décrocher.

Démontage du filtre

Pour retirer le **filtre** ouvrir la **grille** et enlever les **taquets**.

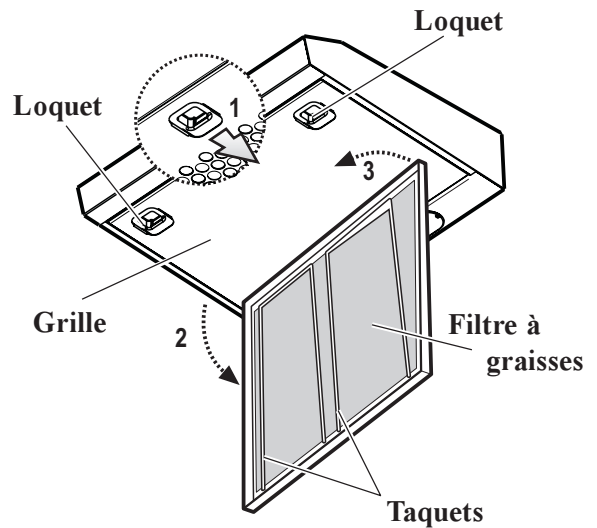


Fig. 5 - Filtre à graisses (EFT 630-530)

Filtre à charbon

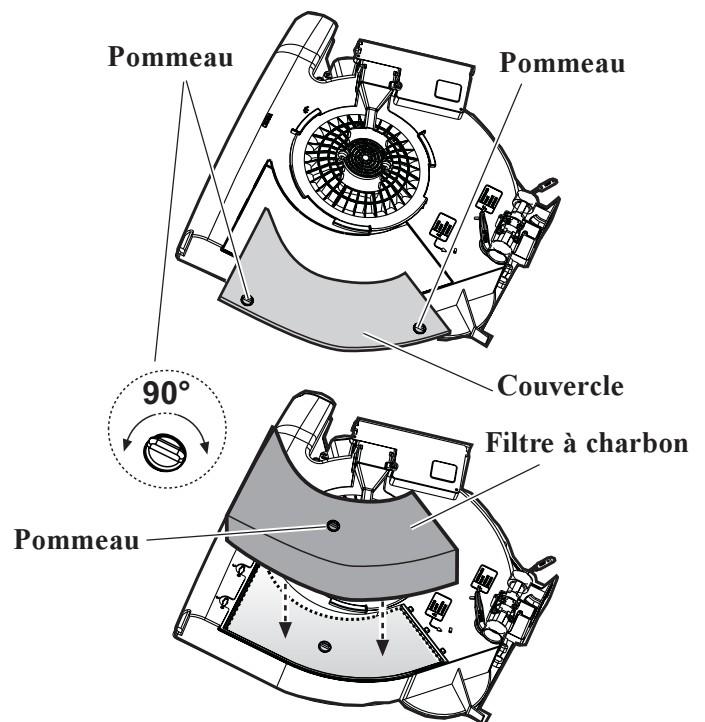
- Le filtre à charbon doit être mis en place lorsque la hotte est utilisée en version recyclage.
- Pour cela, il faudra utiliser le filtre à charbon actif d'origine (voir Accessoires).
- Remplacement du filtre à charbon**
Le filtre à charbon actif doit généralement être remplacé tous les quatre mois (en fonction des conditions d'utilisation). Ce filtre ne peut être ni lavé ni réutilisé.

Montage

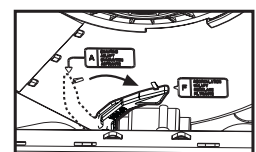
Enlever le **couvercle** en tournant les **pommeaux** de 90°.

Insérer le **filtre à charbon** à l'intérieur du logement approprié et le fixer en tournant le **pommeau** de 90°, refermer le **couvercle**.

- Pour le **démontage**, procéder dans l'ordre inverse.
- Lors de la commande d'un filtre de rechange, veuillez préciser la désignation du modèle et la référence du produit. Ces données sont indiquées sur la plaque signalétique à l'intérieur de l'appareil.
- Vous pouvez commander le filtre à charbon auprès de votre magasin vendeur.



Placer le levier en position F.



Remplacement de l'ampoule d'éclairage

- Mettez la hotte hors tension.
- Ouvrez la grille d'aspiration ou retirez le filtre à graisses autoportant.
- Remplacez l'ampoule défectueuse par une ampoule du même type.
- Remontez la grille d'aspiration ou le filtre à graisses.
- Si l'ampoule ne s'allume pas, vérifiez qu'elle est correctement installée avant d'appeler le Service Après-Vente.

Accessoires (en option)

Filtre à charbon TYPE 10

Service Après-vente

Dans le cas de demandes de renseignement ou de pannes, veuillez appeler notre service après-vente (voir la liste de nos différents points de service après-vente).

Lors de l'appel, préciser :

1. La désignation du modèle
2. La référence
3. Le numéro de l'appareil

Ces données sont indiquées sur la plaque signalétique située à l'intérieur de l'appareil et visible après ouverture de la grille du filtre à graisse.

Sous réserve de modifications de construction et de coloris dans le cadre du développement technique.

Service Après-vente

Pour les appareils commercialisés en France

Si une intervention s'avère nécessaire, le vendeur de votre appareil est le premier habilité à intervenir. A défaut (déménagement de votre part, fermeture du magasin où vous avez effectué l'achat, ...) veuillez consulter le Centre Contact Consommateurs qui vous communiquera alors l'adresse d'un service après vente.

Signalez au service après vente le numéro PNC et le S-No (numéro de série), que vous trouverez sur la plaque signalétique située sur votre appareil.

Afin de répondre rapidement, nous vous recommandons de l'inscrire à cet endroit.

PNC :

S-No :

Caractéristiques techniques

Modèle:	EFT 630 EFT 635	EFT 530 EFT 535 EFT 531	EFT 630/GB EFT 635/GB	EFT 9460	EFT 6460
Dimensions (en cm):					
Hauteur:	13,2	13,2	13,2	13,2	13,2
Largeur:	59,9	49,9	59,9	89,9	56,9
Profondeur:	51	51	51	51	51
Puissance nominale totale:	140W	140 W	180 W	240 W	240 W
Puissance moteur :	1 x 100 W	1 x 100 W	1 x 100 W	1 x 160 W	1 x 160 W
Eclairage:	1 x 40 W	1 x 40 W	2 x 40 W	2 x 40 W	2 x 40 W
Longueur du câble d'alimentation:	150 cm	150 cm	150 cm	150 cm	150 cm
Branchement électrique:	220 - 240 V	220 - 240 V	220 - 240 V	220-240 V 50/60 Hz	220-240 V 50/60 Hz

Nous nous réservons d'apporter toute modification en termes constructifs et chromatiques qui se révélera nécessaire au vu de l'évolution technologique.

Installation

Déballage

Vérifiez que la hotte n'est pas endommagée. Signalez immédiatement tout dégât dû au transport à la personne compétente et tout défaut ou manque au fabricant.

Ne laissez pas traîner le matériel d'emballage pour éviter que les enfants ne jouent avec lui.

Montage

Une fois installée, elle doit être à au moins 50 cm des corps de chauffe électriques et 70 cm des brûleurs à gaz et mixtes. **Fig. 7.**

Si les instructions d'installation du dispositif de cuisson au gaz spécifient une plus grande distance, il faut en tenir compte.

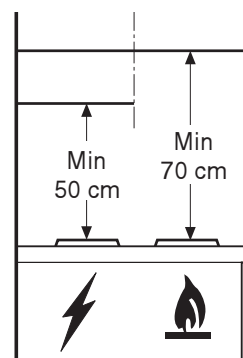


Fig. 7 - Montage

Branchement électrique

Consignes de sécurité pour l'électricien

Avant de brancher l'appareil, vérifier que la tension indiquée sur la plaque signalétique correspond à celle du secteur. Si l'appareil est muni d'une fiche de courant, il pourra être branché sur n'importe quelle prise de courant installée conformément aux normes et facile d'accès.

Si un branchement permanent est nécessaire, la hotte devra être branchée par un électricien travaillant pour une entreprise d'électricité agréée. Côté installation, il faudra prévoir un dispositif de protection sur tous les pôles avec une course d'ouverture de contact d'au moins 3 mm.

Notre responsabilité ne peut être engagée pour les défauts résultants du non respect des instructions précédemment mentionnées.

Branchement permanent uniquement par un électricien agréé!

Pour les appareils commercialisés par la France

Branchement électrique

Votre appareil ne peut être branché qu'en 230 V monophasé.

Vérifiez que la puissance de l'installation est suffisante et que les lignes sont en bon état et peuvent supporter l'intensité absorbée par l'appareil, compte tenu des autres appareils branchés.

Calibre des fusibles en ligne (un par phase) 10 A en 230 V.

Important

L'installation doit être réalisée conformément aux règles de l'art, aux prescriptions de la norme NF.C 15.100 et aux prescriptions de l'E.D.F.

Dans le cas où l'appareil est relié aux canalisations

électriques fixes, un dispositif de séparation bipolaire ayant une distance d'ouverture des contacts d'au moins 3 mm doit être prévu dans l'installation fixe.

Le cordon secteur est à 2 conducteurs (double isolation).

Si le câble d'alimentation est endommagé, il doit être remplacé par un câble d'alimentation certifié. Cette opération ne peut être effectuée que par une personne habilitée, par votre vendeur, ou par le fabricant.

NE PAS RACCORDER L'APPAREIL A LA TERRE.

Si vous disposez d'un socle de prise de courant comportant une mise à la terre, vous pouvez l'utiliser pour le branchement, mais en aucun cas le câble d'alimentation de l'appareil ne devra être relié à la terre.

L'appareil ne doit pas être raccordé à l'aide d'un prolongateur ou d'une prise multiple.

Notre responsabilité ne saurait être engagée pour tout incident ou accident provoqué par un raccordement électrique non conforme.

Installation

Accessoires/Matériel de montage

- 4 vis à bois 5 x 45 mm
- 4 chevilles Ø 8 mm
- 4 vis à bois 4,2 x 35 mm
- 1 bride de raccord Ø 125 mm
- 1 clé
- 1 vis à tôle 2.9 x 13

Fixation à un élément

- Percez les trous (2) à la base de l'élément suspendu en utilisant le gabarit de perçage (1). Préparer un trou pour le tube d'évacuation (4) UNIQUEMENT si l'on souhaite utiliser la hotte avec évacuation à l'extérieur (3).
- De l'intérieur du meuble insérer les 4 vis fournies (5) avec l'appareil e visser-les sur les trous qui se trouvent dans le côté supérieur de la hotte.

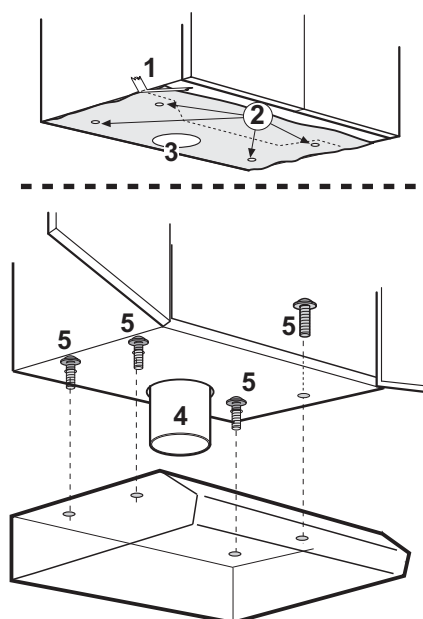


Fig. 8 - Fixation à un élément

Fixation murale

- Marquer l'axe sur la paroi (1). Fixer le gabarit de perçage au mur (2).
- Perçer 3 trous de Ø 8 mm. (3) sur la paroi, dont 2 en correspondance des points supérieurs et 1 au choix sur l'un des points inférieurs.
- Insérer 3 chevilles à mur de Ø 8 mm. (4).
- Visser 2 vis 5x45 (5) (sans les serrer à fond) puis suspendre l'appareil sur ces dernières (6).
- Serrer à fond les vis (7).
- Insérer la troisième vis 5x45 dans le trou inférieur (8) depuis l'intérieur de la hotte puis serrer à fond (9).

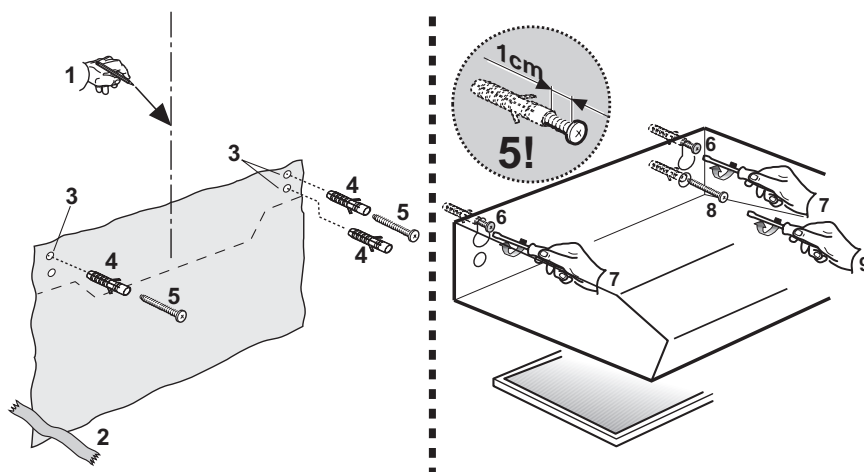


Fig. 9 - Fixation murale

Safety warnings	35
For the installer	35
For the user	36
Description of the Appliance	37
Extractor version	37
Recirculation Version	37
Control Panel	38
Correct ventilation	38
Maintenance and Care	39
Cleaning the hood	39
Metal grease filter	39
Paper grease filter	40
Charcoal filter	40
Changing the light bulb	40
Something Not Working	41
Special accessories	41
Service and Spare Parts	42
Guarantee Conditions	43
Technical Specifications	44
Installation	44
Unpacking	44
Fitting	44
Electrical connection	45
Mounting accessories included	46
Wall unit mounting	46
Wall mounting	46

Before installing or using this appliance please read this instruction book carefully paying particular attention to the safety warnings on the following page.

If you have any queries regarding this appliance please contact Customer Care for advice.

Please keep this instruction book for future reference and pass it on to any future owner of the appliance.



Safety warnings

For the installer

- When used as an extractor unit, the hood must be fitted with a 125mm diameter hose.
Attention: The hose is not supplied and must be purchased separately.
- **When installing the hood, make sure you respect the following minimum distance from the top edge of the cooking hob/ring surfaces:**

electric cookers	500 mm
gas cookers	700 mm

The hood can be installed above these heights but for optimum performance it should be installed at the distance quoted for the appropriate heat source.
- The national Standard on fuel-burning systems specifies a maximum depression of 0.04 mbar in such rooms.
- The air outlet must not be connected to chimney flues or combustion gas ducts. The air outlet must under no circumstances be connected to ventilation ducts for rooms in which fuel-burning appliances are installed.
- The air outlet installation must comply with the regulations laid down by the relevant authorities.
- When the unit is used in its extractor version, a sufficiently large ventilation hole must be provided, with dimensions that are approximately the same as the outlet hole.
- National and regional building regulations impose a number of restrictions on using hoods and fuel-burning appliances connected to a chimney, such as coal or oil room-heaters and gas fires, in the same room.
- Hoods can only be used safely with appliances connected to a chimney if the room and/or flat (air/environment combination) is ventilated from outside using a suitable ventilation hole approximately 500-600 cm² large to avoid the possibility of a depression being created during operation of the hood.
- If you have any doubts, contact the relevant controlling authority or building inspector's office.
- Since the rule for rooms with fuel burning appliances is "outlet hole of the same size as the ventilation hole", a hole of 500-600 cm², which is to say a larger hole, could reduce the performance of the extractor hood.
- If the hood is used in its filtering function, it will operate simply and safely in the above

conditions without the need for any of the aforementioned measures.

- When the hood is used in its extractor function, the following rules must be followed to obtain optimal operation:
 - short and straight outlet hose
 - keep bends in outlet hose to a minimum
 - never install the hoses with an acute angle, they must always follow a gentle curve.
 - keep the hose as large as possible (preferably the same diameter as the outlet hole).
- Failure to observe these basic instructions will drastically reduce the performance and increase the noise levels of the extractor hood.


For the user

- **The cooker hood is designed to extract unpleasant odours from the kitchen, it will not extract steam.**
- Always cover lighted elements, to prevent excess heat from damaging the appliance. In the case of oil, gas and coal fired cookers it is essential to avoid open flames.
- Also, when frying, keep the deep frying pan on the cooker top/cooker under careful control.
- The hot oil in the frying pan might ignite due to overheating.
- The risk of self-ignition increases when the oil being used is dirty.
- It is extremely important to note that overheating can cause a fire.
- **Never carry out any flambé cooking under the hood.**
- **Always disconnect the unit from the power supply before carrying out any work on the hood, including replacing the light bulb** (take the cartridge fuse out of the fuse holder or switch off the automatic circuit breaker).
- **It is very important to clean the hood and replace the filter at the recommended intervals. Failure to do so could cause grease deposits to build up, resulting in a fire hazard.**
- The appliance is not intended for use by young children or infirm persons without supervision.
- Young children should be supervised to ensure that they do not play with the appliance.
- **WARNING** - Ensure that the appliance is switched off before replacing the lamp to avoid the possibility of electric shock.

This appliance is marked according to the European directive 2002/96/EC on Waste Electrical and Electronic Equipment (WEEE).

By ensuring this product is disposed of correctly, you will help prevent potential negative consequences for the environment and human health, which could otherwise be caused by inappropriate waste handling of this product.



The symbol  on the product, or on the documents accompanying the product, indicates that this appliance may not be treated as household waste. Instead it shall be handed over to the applicable collection point for the recycling of electrical and electronic equipment.

Disposal must be carried out in accordance with local environmental regulations for waste disposal. For more detailed information about treatment, recovery and recycling of this product, please contact your local city office, your household waste disposal service or the shop where you purchased the product.

Description of the Appliance

- The hood is supplied as an extractor unit and can also be used with a filtering function by fitting one charcoal filter.
- You will need an original charcoal filter for this function (Available from your local Service Force Centre).

ONLY for: EFT 630 W/GB / 942 120 776
EFT 630 B/GB / 942 120 777
EFT 635 X/GB / 942 120 779
EFT 9460 - EFT 6460

- The cooker hood is supplied ready for use as a recirculation hood and may be used for extraction by removing the charcoal filter which has been fitted inside the cooker hood.

Extractor version

- In this version fumes are extracted to the outside via a **hose** connected to the **coupling ring**.
Attention: The hose is not supplied and must be purchased separately.
- In order to obtain the best performance the hose should have a diameter equal to the outlet hole.

Recirculation Version

- The air is filtered through a **charcoal filter** and returned to the kitchen through the **front grid**.
- Move the **lever** to position **F**.
- You will need an original charcoal filter for this function (Available from your local Service Force Centre).

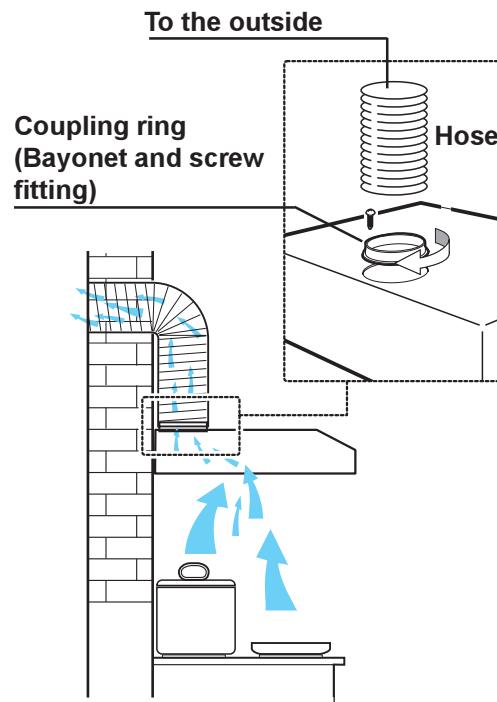


Fig. 1 - Extractor version

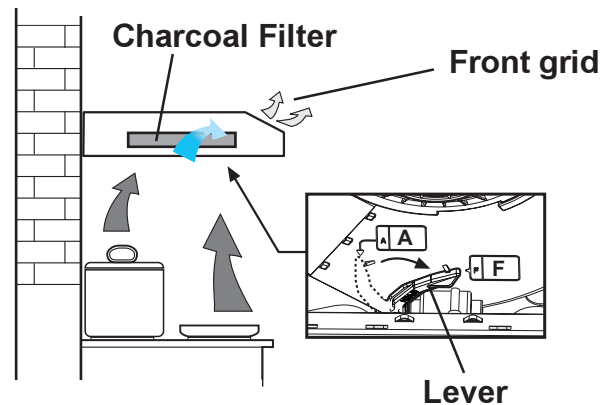
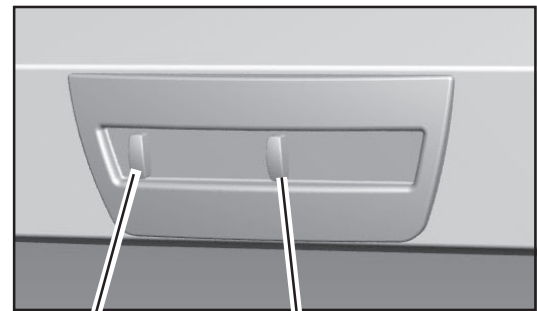


Fig. 2 - Recirculation version

Control Panel

- Best results are obtained by using a low speed for normal conditions and a high speed when odours are more concentrated. Turn the hood on a few minutes before you start cooking, you will then get an under pressure in the kitchen. The hood should be left on after cooking for about 15 minutes or until all the odours have disappeared. The control switches are located on the unit's front panel:
- the **light switch** switches the hood lamp on and off
- the **motor switch** switches the motor on and off, enabling you to select one of the three different speeds.



Light switch

Motor switch

Correct ventilation

If the cooker hood is to work correctly there must be an under pressure in the kitchen. It is important to keep the kitchen windows closed and have a window in an adjacent room open.

Fig. 3 - Control panel

Maintenance and Care

- The hood must always be disconnected from the electricity supply before beginning any maintenance work.

Cleaning the hood

- Clean the outside of the hood using a damp cloth and a mild detergent.
- Never use corrosive, abrasive or flammable cleaning products.
- Never insert pointed objects in the motor's protective grid.
- Wash the outside surfaces using a delicate detergent solution. Never use caustic detergents or abrasive brushes or powders.
- Only ever clean the switch panel and filter grille using a damp cloth and delicate detergents.
- It is extremely important to clean the unit and change the filters at the recommended intervals. Failure to do so will cause grease deposits to build up that could constitute a fire hazard.

Metal grease filter

EFT 635-535-531-9460-6460 (1 or 2 filters)

- The purpose of the grease filters is to absorb grease particles which form during cooking and it **must** always be used, either in the external extraction or internal recycling function. Attention: the metal grease filters must be removed and washed, either by hand or in the dishwasher, every four weeks.

Removing the metal grease filter

First pull the **latches** backwards (a), then extract the grille outwards (b).

Hand washing

Soak grease filters for about one hour in hot water with a little washing-up liquid added, then rinse off thoroughly with hot water. Repeat the process if necessary. Refit the grease filters when they are dry.

Dishwasher

Place grease filters in the dishwasher. Select most powerful washing programme and highest temperature, at least 65°C. Repeat the process. Refit the grease filters when they are dry. When washing the metal grease filter in the dishwasher a slight discolouration of the filter can occur, this does not have any impact on its performance.

- Clean the inner housing using a hot detergent solution only (never use caustic detergents, abrasive powders or brushes).

Warning

- Failure to observe the instructions on cleaning the unit and changing the filters will cause a fire hazard. You are therefore strongly recommended to follow these instructions.
- The manufacturer declines all responsibility for any damage to the motor or any fire damage linked to inappropriate maintenance or failure to observe the above safety recommendations.

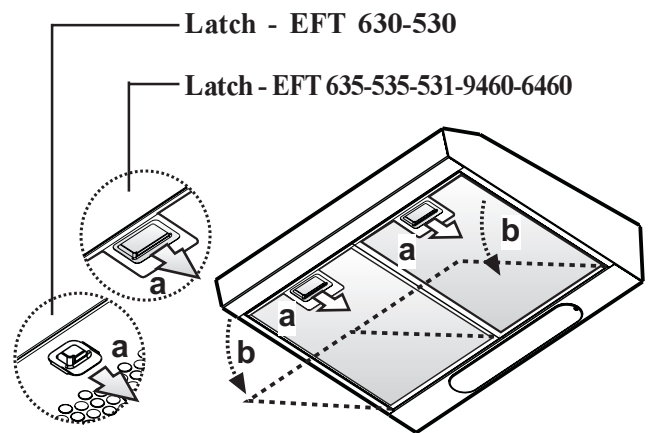


Fig. 4 -Removing the metal grease filter

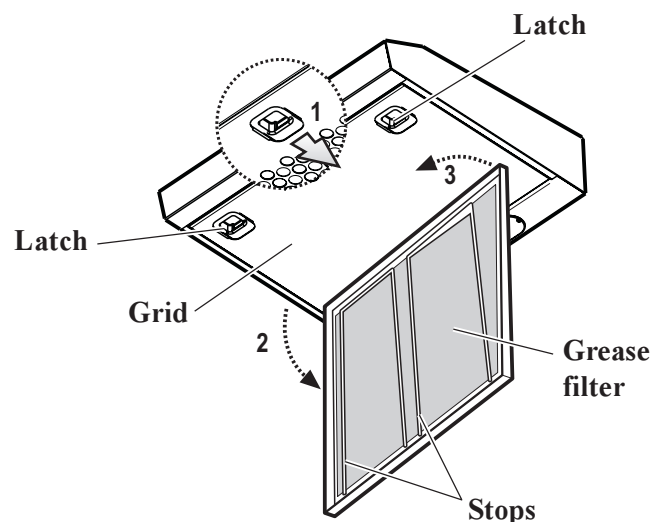


Fig. 5 - Paper Grease filter

Paper grease filter (EFT 630-530)

- The purpose of the grease filters is to absorb grease particles which form during cooking and it must always be used, either in the external evacuation or internal recycling function. The paper grease filter is very thin (approx. 1 mm) and positioned on the inside of its related support grille.
- The filter should be changed once a month.
- The grille should be cleaned with luke warm water and non-abrasive detergent when you change the filter.
- The grease filter can be ordered from your local Service Force Centre.
- **Opening the grille**
Open the **latch** and swing the **grille** downwards.
- To remove the **grille**, pull it forwards from the right and release it.
- **Removing the filter**
Open the **grille** and remove the **stops** to take out the **filter**.

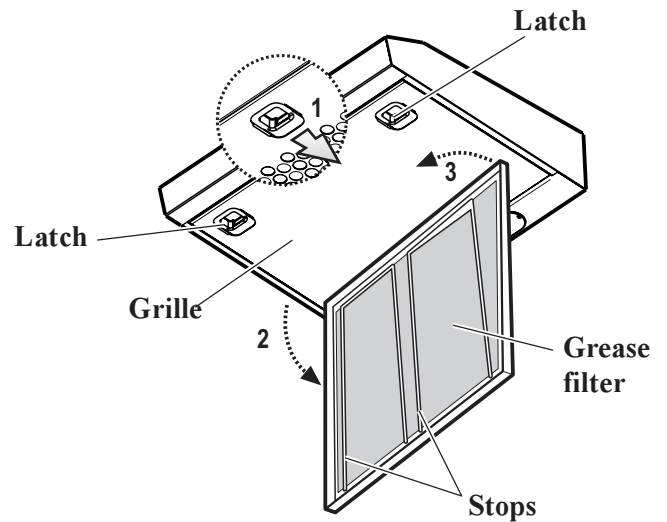


Fig. 5 - Paper Grease filter

Charcoal filter

- The charcoal filter should only be used if you want to use the hood in the recirculation function.
- To do this you will need an original charcoal filter (available from your local Service Force Centre).
- **Replacing the charcoal filter**
The charcoal filter cannot be washed nor regenerated. The charcoal filter should be replaced every 4 months under normal use. Replacement filters are available from your local Service Force Centre.
- **Fitting**
Remove the **cover** by rotating the **knobs** to 90°, put the **charcoal filter** inside and fix it by rotating the **knob** to 90° then close the **cover**.
- **To remove** proceed in the reverse order.
- Always specify the hood model code number and serial number when ordering replacement filters. This information is shown on the registration plate located on the inside of the unit.
- The charcoal filter can be ordered from your local Service Force Centre.

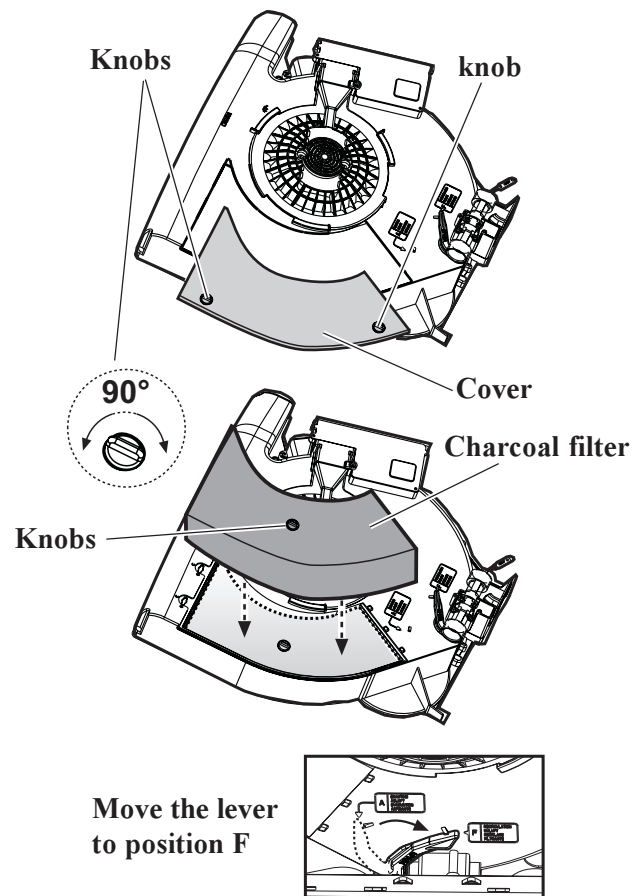


Fig. 6 - Charcoal Filter - Fitting

Changing the light bulb

- Disconnect the cooker hood from the mains supply.
- Remove the grid or the metal grease filter.
- Replace the old bulb with a new one of the same type.
- Remount the grid or the metal grease filter.
- If the light does not come on, make sure the bulb has been inserted correctly before contacting your local Service Force Centre.

Something Not Working

If your appliance fails to work properly please carry out the following checks.

Symptom	Solution
The cooker hood will not start.	Check that: The hood is connected to the electricity supply. Check that a fan speed has been selected
The cooker hood is not working	Check that: The fan speed is set high enough for the task. The grease filters are clean. The kitchen is adequately vented to allow the entry of fresh air. If set up for recirculation, check that the charcoal filter is still effective. If set up for extraction, check that the ducting and outlets are not blocked.
The cooker hood has switched off during operation.	The safety cut-out device has been tripped. Turn off the hob and then wait for the device to reset. If the hood has been installed below the heights indicated in the installation instructions the motor will cut-out frequently which will damage the hood.

If after all these checks, the problem persists, contact your local Service Force Centre, quoting the model and serial number.

Please note that it will be necessary to provide proof of purchase for any in-guarantee service calls.

In-guarantee customers should ensure that the above checks have been made as the engineer will make a charge if the fault is not a mechanical or electrical breakdown.

Special accessories

Charcoal filter TYPE 10

In the event of your appliance requiring service, or if you wish to purchase spare parts, contact your local Electrolux Service Force Centre by telephoning:

08705 929 929

Your telephone call will be automatically routed to the Service Centre covering your post code area. For the address of your local Service Force Centre and further information about Service Force, please visit the website at www.serviceforce.co.uk

Please ensure that you have read the section „Something Not Working“ as the engineer will make a charge if the fault is not a mechanical or electrical breakdown even the appliance is under warranty. **Please note that proof of purchase is required for in-guarantee service calls.**

Help us to help you

Please determine your type of enquiry before writing or telephoning.

When you contact us we need to know:

- Your name
- Address and post code
- Telephone number
- Clear and concise details of the fault
- Name and model of the appliance*
- E number*

* This information can be found on the rating plate, which can be seen when the grease filters are removed.

CUSTOMER CARE DEPARTMENT

For general enquiries concerning your Electrolux appliance or for further information on Electrolux products, please contact our Customer Care Department by letter or telephone at the address below or visit our website at www.electrolux.co.uk

Customer Services Department

Major Appliances

Electrolux

Addington Way

Luton

Bedfordshire

LU4 9QQ

08705 950 950 (*)

* calls to this number may be recorded for training purposes.

Guarantee Conditions

Standard guarantee conditions

We, Electrolux, undertake that if within 12 months of the date of the purchase this Electrolux appliance or any part thereof is proved to be defective by reason only of faulty workmanship or materials, we will, at our option repair or replace the same **FREE OF CHARGE** for labour, materials or carriage on condition that:

The appliance has been correctly installed and used only on the electricity supply stated on the rating plate.

The appliance has been used for normal domestic purposes only, and in accordance with the manufacturer's instructions.

The appliance has not been serviced, maintained, repaired, taken apart or tampered with by any person not authorised by us.

All service work under this guarantee must be undertaken by an Electrolux Service Force Centre. Any appliance or defective part replaced shall become the Company's property.

This guarantee is in addition to your statutory and other legal rights.

Home visits are made between **8.30am and 5.30pm** Monday to Friday.

Visits may be available outside these hours in which case a **premium** will be charged.

Exclusions

This guarantee does not cover:

Damage or calls resulting from transportation, improper use or neglect, the replacement of any light bulbs or removable parts of glass or plastic.

Costs incurred for calls to put right an appliance which is improperly installed or calls to appliances outside the European Community (EC) or European Free Trade Area.

Appliances found to be in use within a commercial environment, plus those which are subject to rental agreements.

Products of Electrolux manufacture which are not marketed by Electrolux.

European Guarantee

If you should move to another country within Europe then your guarantee moves with you to your new home subject to the following qualifications:

The guarantee starts from the date you first purchased your product.

The guarantee is for the same period and to the same extent for labour and parts as exists in the new country of use for this brand or range of products.

This guarantee relates to you and cannot be transferred to another user.

Your new home is within the European Community (EC) or European Free Trade Area.

The product is installed and used in accordance with our instructions and is only used domestically, i.e. a normal household.

The product is installed taking into account regulations in your new country.

Before you move please contact your nearest Customer Care centre, listed below, to give them details of your new home. They will then ensure that the local Service Organisation is aware of your move and able to look after you and your appliances.

France	Senlis	+33 (0)3 44 62 20 13
Germany	Nürnberg	+49 (0)800 234 7378
Italy	Pordenone	+39 (0) 800 117511
Sweden	Stockholm	+46 (0)20 78 77 50
UK	Luton	+44 (0) 8705 950 950

Technical Specifications

Model	EFT 630 EFT 635	EFT 530 EFT 535 EFT 531	EFT 630/GB EFT 635/GB	EFT 9460	EFT 6460
Dimensions (in cm):					
Height	13,2	13,2	13,2	13,2	13,2
Width	59,9	49,9	59,9	89,9	56,9
Depth	51	51	51	51	51
Maximum absorbed power:	140W	140 W	180 W	240 W	240 W
Motor absorption:	1 x 100 W	1 x 100 W	1 x 100 W	1 x 160 W	1 x 160 W
Lighting:	1 x 40 W	1 x 40 W	2 x 40 W	2 x 40 W	2 x 40 W
Length of the cable:	150 cm	150 cm	150 cm	150 cm	150 cm
Electrical connection:	220 - 240 V	220 - 240 V	220 - 240 V	220-240 V 50/60 Hz	220-240 V 50/60 Hz

Subject to change without notice.

Installation

Unpacking

Check that the cooker hood has no damages. Transportation damages should immediately be reported to the company responsible for the transportation.

Damages, faults and eventually missing details should immediately be reported to the retailer. Take care of the packing materials so that small children cannot play with them.

Fitting

When installed, the hood must be not less than 50 cm. above electric burners or 70 cm. above gas or mixed-fuel burners. **Fig. 7.**

The hood can be installed above these heights but for optimum performance it should be installed at the distance quoted for the appropriate heat source.

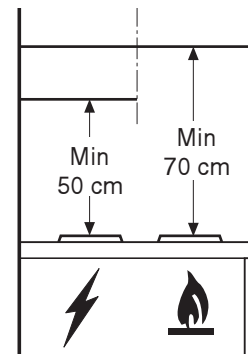


Fig. 7 - Fitting

Electrical connection (not for UK)

Safety warnings for the electrician

Before connecting the appliance to the power supply, check that the voltage indicated on the rating plate corresponds to the mains power supply available. Appliances fitted with a plug can be connected to any standard power socket within easy access. Should it be necessary to provide a fixed connection, the hood must only be installed by an electrician authorised by the local electricity board. When installing, an omnipolar disconnecter with a distance of at least 3 mm between contacts must be provided.

Fixed connection of the appliance must only be carried out by an authorised electrician.

Electrical connection for UK only



**WARNING: DOUBLE INSULATED
DO NOT EARTH**

Electrical Requirements

Any permanent electrical installation must comply with the latest I.E.E. Regulations and local Electricity Board regulations. For your own safety this should be undertaken by a qualified electrician e.g. your local Electricity Board, or a contractor who is on the roll of the National Inspection Council for Electrical Installation Contracting (NICEIC) or a suitably competent person.

Electrical Connection

Before connecting to the mains supply ensure that the mains voltage corresponds to the voltage on the rating plate inside the cooker hood.

This appliance is fitted with a 2 core mains cable and must be permanently connected to the electricity supply via a double-pole switch having 3mm minimum contact gap on each pole. A Switched Fuse Connection Unit to BS1363 Part 4, fitted with a 5 Amp time delay fuse, is a recommended mains supply connection accessory to ensure compliance with the Safety Requirements applicable to fixed wiring instructions.

This appliance conforms to BS 800: 1988 and EEC Directive No. 78 308 regarding suppression of radio and television interference.

Safety warnings for the electrician

The following is valid in Ireland only:

- the wire which is coloured blue must be connected to the terminal which is marked with the letter N,
- the wire which is coloured brown must be connected to the terminal which is marked with the letter L.

Installation

Mounting accessories included

- 4 screws 5 x 45 mm
- 4 wall plugs (brick fixing) Ø 8 mm
- 4 screws 4,2 x 35 mm
- 1 flange Ø 125 mm
- 1 allen spanner (for TORX screws)
- 1 screw 2.9 x 13

Wall unit mounting

- Make the holes on the bottom of the cupboard (2), using the drilling template (1).
- Make a hole for the exhaust pipe (4) if the hood is to be used in the extraction version (3).
- From inside the cupboard, insert the 4 supplied screws (5) and tighten them in the appropriate holes on the appliance.

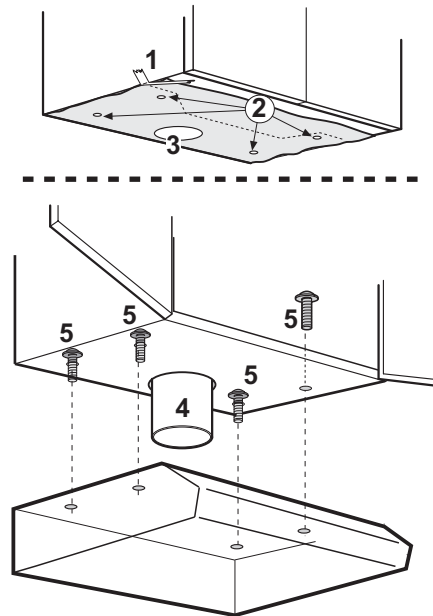


Fig. 8 - Wall unit mounting

Wall mounting

- Mark a centre line on the wall (1).
- Fit the template onto the wall (2).
- Fix the drilling template to the wall.
- Make 3 Ø 8mm holes in the wall (3), 2 at upper points, 1 as desired at lower points.
- Insert the three Ø 8mm expansion plugs into the wall (4) (brick fixing only)..
- Insert 2 5x45 screws (5) but do not tighten them completely, hang the hood (6).
- Tighten the 2 upper screws (7).
- From inside the hood, insert the third 5x45 screw into the lower hole (8) and tighten (9).

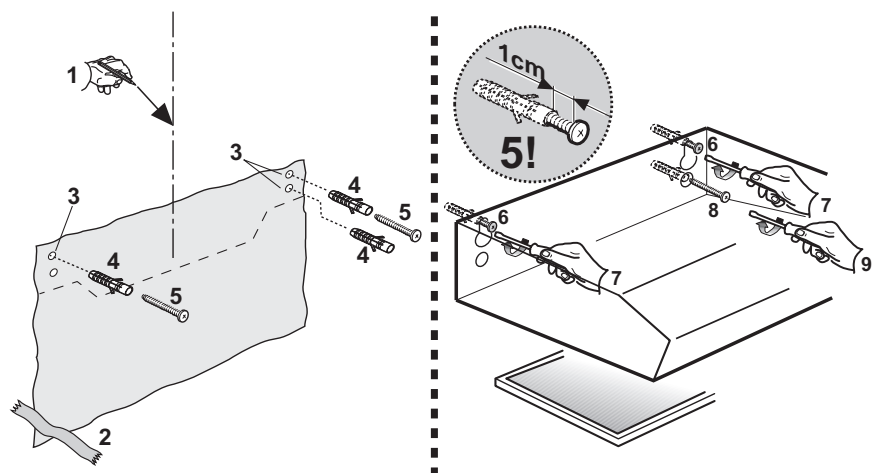


Fig. 9 - Wall mounting

Indicações de segurança	48
para o instalador dos móveis de cozinha	48
para o utilizador	49
Informações gerais	50
Sistema de aspiração do ar	50
Sistema de circulação do ar	50
Uso do exaustor	51
Ventilação correcta	51
Manutenção	52
Filtro metálico antigordura	52
Filtro de papel para gorduras	52
Filtro de carvão activo	53
Substituição da lâmpada	53
Filtro de carvão activado	53
Substituição da lâmpada	53
Limpeza	54
Acessórios	54
Serviço de assistência	54
Se o exaustor não funcionar	55
Antes de contactar Assistência Técnica	55
Mudança do cabo	55
Assistência Técnica e peças sobressalentes	55
Technic Details	56
Instalação	56
Desembalar	56
Colocação	56
Ligação eléctrica	56
Acessórios incluídos	57
Montagem sob um pênsl	57
Fixação à parede	57

Aconselhamos ler atentamente este manual de uso e, nomeadamente, o capítulo “Indicações de segurança” que poderá encontrar nas primeiras páginas.

Em caso de dúvidas quanto a esta aplicação favor contactar o Serviço de Assistência para obter os esclarecimentos necessários.

Conserve este manual de uso para consultas futuras e entregue-o ao eventual proprietário seguinte do aparelho.



Indicações de segurança

para o instalador dos móveis de cozinha

- O tubo de evacuação do ar deve ter um diâmetro de 125 mm se o aparelho for utilizado para evacuar o ar para o exterior.
Atenção: O tubo não é fornecido e deve ser adquirido separadamente.
- No momento da montagem do exaustor respeite as distâncias mínimas indicadas a seguir entre a superfície da placa de cozedura e a borda inferior do exaustor:
Placa de cozedura eléctrica 500 mm
Placa de cozedura a gás 700 mm
Se as instruções de instalação do dispositivo de cozimento a gás especificarem uma distância maior, deve-se levar em conta esta indicação.
- A depressão do ar no ambiente onde são instalados sistemas de aquecimento não deve ser superior a 4 Pa (4×10^{-5} bars), quando funcionam simultaneamente quer o exaustor com evacuação do ar, quer os sistemas de aquecimento.
- O ar aspirado não deve ser eliminado através de chaminés. Além disso, é proibido evacuar o ar através de condutas de ventilação dos ambientes dentro das quais estejam instalados sistemas de aquecimento.
- Para evacuar o ar aspirado através de uma chaminé não utilizada há muito tempo, será preciso obter o parecer positivo de um limpa-chaminés qualificado.
A evacuação do ar aspirado deverá ser feita de acordo com as prescrições das normas locais vigentes.
- Quando o exaustor for utilizado no modo de evacuação, será necessário prever no ambiente uma abertura, com dimensões suficientes, para a entrada do ar (aproximadamente as mesmas dimensões do furo de evacuação).
- Algumas normas locais da construção civil apresentam restrições para o uso simultâneo, num mesmo ambiente, de exaustores de aspiração e de sistemas de aquecimento ligados a uma chaminé, tais como aquecedores a carvão, a nafta ou a gás.
- O funcionamento simultâneo e sem riscos de aparelhos ligados a chaminés e de exaustores só pode ser garantido se o ambiente e/ ou o apartamento (com aposentos comunicantes) tiver uma entrada de ar adequada de cerca de 500-600 cm², para impedir uma depressão durante o funcionamento do exaustor.
- Se tiver dúvidas, solicite o parecer e a aprovação de um limpa-chaminés qualificado da sua região ou da entidade local competente.
- Visto que para os ambientes onde não estão instalados sistemas de aquecimento vale a regra de prever uma abertura para a entrada do ar de

dimensões iguais às da abertura de evacuação, o rendimento do sistema de evacuação pode resultar reduzido se a entrada do ar for superior a 500-600 cm².

- O funcionamento do exaustor com circulação do ar não apresenta nenhum tipo de perigo nas condições conhecidas, não estando por isto sujeito a nenhuma das prescrições indicadas acima.
- As condições óptimas para o funcionamento do exaustor com evacuação do ar são garantidas se forem respeitadas as seguintes indicações:
 - prever um traçado breve e directo
 - utilizar o menor número possível de cotovelos nos tubos
 - instalar os tubos com curvas de raio largo em vez de usar ângulos rectos
 - utilizar tubos com o maior diâmetro possível (mín. Ø 125 mm).
- O não cumprimento destas regras de base provocará uma perda sensível de potência e um aumento do ruído emitido pelo aparelho.


para o utilizador

- Todas as reparações devem ser feitas exclusivamente por um técnico especializado. Em caso de avaria, dirija-se ao nosso Serviço de Assistência Pós-venda ou ao seu revendedor.
- Certifique-se de que a chama fique coberta durante o funcionamento do exaustor para evitar que o calor excessivamente intenso possa danificá-lo. É terminantemente proibido usar o exaustor com a chama não coberta nos fogões a gás, a nafta e a carvão.
- Durante o funcionamento do exaustor é necessário manter as frigideiras sempre sob controlo.
- O óleo e a gordura aquecidos inflamam-se com extrema facilidade... Tome sempre muito cuidado durante o funcionamento do exaustor.
- A utilização de óleo usado pode provocar mais facilmente fenómenos de autocombustão.
- Lembre-se de que os fenómenos de aquecimento excessivo podem ser causa de incêndios.
- **É terminantemente proibido flambear alimentos em baixo do exaustor.**
- **Antes de mexer no exaustor**, inclusive para a substituição de uma lâmpada, **é necessário desligar isolar o aparelho da fonte de alimentação eléctrica** (extraia os fusíveis ou abra os interruptores automáticos).
- **É muito importante respeitar os intervalos de limpeza e de substituição do filtro.** **O não cumprimento desta indicação pode ser causa de incêndios decorrentes da acumulação de gorduras no filtro.**

Este aparelho está classificado de acordo com a Directiva Europeia 2002/96/EC sobre Resíduos de equipamento eléctrico e electrónico (REEE).

Ao garantir a eliminação adequada deste produto, estará a ajudar a evitar potenciais consequências negativas para o ambiente e para a saúde pública, que poderiam derivar de um manuseamento de desperdícios inadequado deste produto.



O símbolo  no produto, ou nos documentos que acompanham o produto, indica que este aparelho não pode receber um tratamento semelhante ao de um desperdício doméstico.

Pelo contrário, deverá ser depositado no respectivo centro de recolha para a reciclagem de equipamento eléctrico e electrónico.

A eliminação deverá ser efectuada em conformidade com as normas ambientais locais para a eliminação de desperdícios.

Para obter informações mais detalhadas sobre o tratamento, a recuperação e a reciclagem deste produto, contacte o Departamento na sua localidade, o seu serviço de eliminação de desperdícios domésticos ou a loja onde adquiriu o produto.

Informações gerais

- O exaustor de aspiração destina-se à evacuação do ar mas, graças ao uso de um filtro de carvão activo (acessório), pode ser utilizado como aparelho para a circulação do ar.
- Neste último caso, será preciso utilizar um filtro de carvão activo original (ver “Acessórios”).

SOMENTE para:

EFT 630 W/GB / 942 120 776

EFT 630 B/GB / 942 120 777

EFT 635 X/GB / 942 120 779

EFT 9460 - EFT 6460

- A coifa é fornecida pronta para o uso como uma coifa de recirculação e pode ser usada na versão aspirante removendo-se o filtro de carvão activado que foi instalado no interior da mesma.

Sistema de aspiração do ar

- O ar é evacuado para o exterior através de uma conduta ligada ao anel de conexão.
- Atenção: O tubo não é fornecido e deve ser adquirido separadamente.**
- Para obter a melhor performance, o tubo de descarga deveria ter um diâmetro idêntico àquele do anel de conexão.

Sistema de circulação do ar

- O ar é filtrado através do **filtro de carvão activo** e retorna para a cozinha por meio da **grelha frontal**.
- Deslocar a **alavanca** para a posição **F**.
- Para o funcionamento filtrante utilizar um filtro de carvão activo TYPE10 (Ver “Acessórios”).

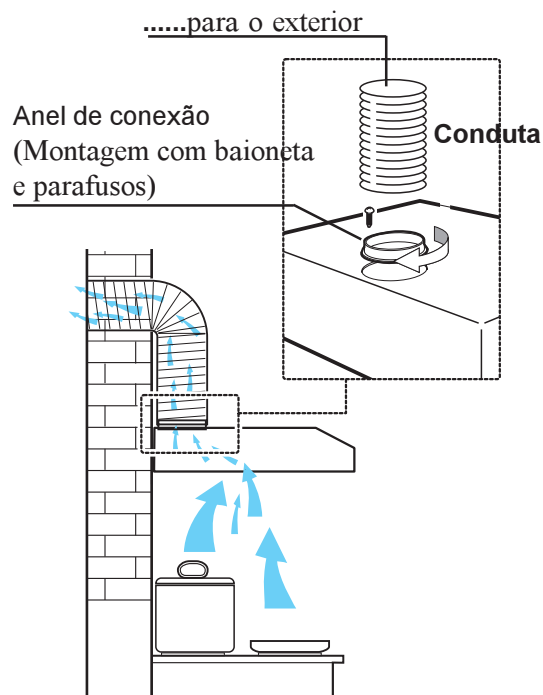


Fig. 1 - Sistema de aspiração do ar

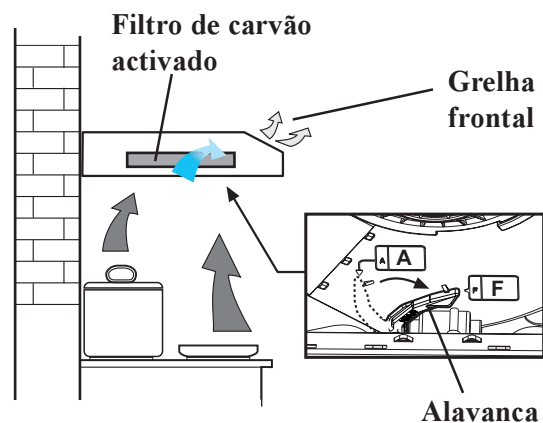
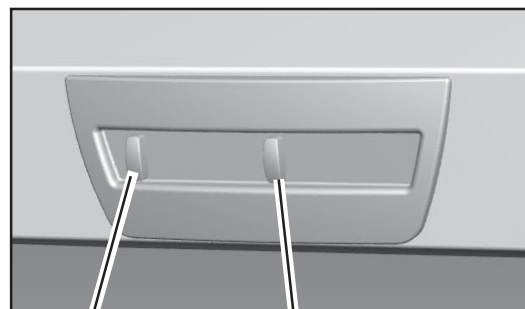


Fig. 2 - Sistema de circulação do ar

Uso do exaustor

- A coifa é dotada de um motor com velocidade regulável. Aconselha-se ligar a coifa alguns minutos antes de iniciar o cozimento e fazê-la funcionar por mais 15 minutos após o fim do cozimento de modo a eliminar com segurança todos os odores. Os comandos se encontram na parte frontal da coifa:
- O **interruptor luzes** acende e apaga a lâmpada da coifa
- O **interruptor motor** liga e desliga o motor, permitindo seleccionar uma das três velocidades.



interruptor luzes

interruptor motor

Ventilação correcta

Se a coifa trabalha correctamente deve haver uma depressão na cozinha. É importante manter as janelas da cozinha fechadas e manter aberta uma janela de um aposento adjacente.

Fig. 3 - Painel de controlo

Manutenção

- Isole o exaustor da fonte de alimentação eléctrica antes de efectuar qualquer operação de manutenção.

Filtro metálico antigordura

EFT 635-535-531-9460-6460 (1 ou 2 filtros)

- A finalidade dos filtros metálicos é a de reter as partículas de gordura que se formam durante a cozedura dos alimentos. Os filtros podem ser utilizados quer no modo de funcionamento com evacuação, quer no modo de funcionamento com circulação do ar. Os filtros metálicos antigordura devem ser removidos de quatro em quatro semanas e lavados manualmente ou na máquina de lavar louça.

Remoção do filtro metálico de gorduras

Primeiramente puxar os **trincos** para trás (a), então, extrair a **grelha** (b).

Limpeza manual

Deixe a caixa do filtro mergulhada em água quente com detergente durante cerca de uma hora; em seguida, passe-a por água quente a correr. Repita a operação se for necessário. Recoloque a caixa seca na sua sede.

Lavagem em máquina de lavar louça

Coloque a caixa do filtro metálico na máquina de lavar louça. Efectue uma lavagem para loiça muito suja a uma temperatura de pelo menos 65 °C. Repita a operação se for necessário.

Recoloque a caixa seca na sua sede.

A lavagem em máquinas de lavar louça pode provocar uma mudança de cor da caixa do filtro metálico. Este fenómeno não prejudica de nenhuma maneira o seu funcionamento.

- Limpe cuidadosamente a parte interior do alojamento da caixa com água quente e detergente (evite sempre o uso de detergentes abrasivos, escovas ou palhas de aço).

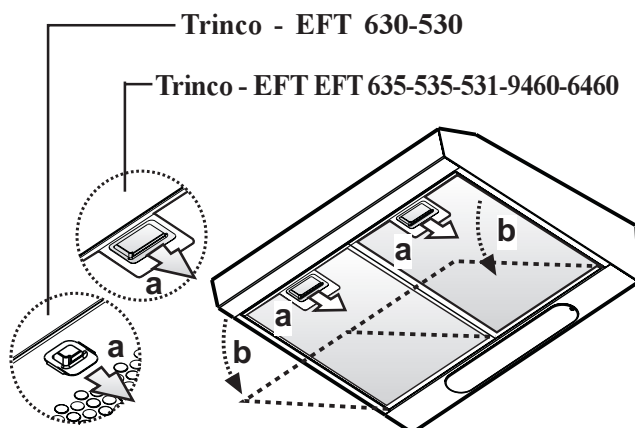


Fig. 4 – Remoção do filtro metálico de gorduras

Filtro de papel para gorduras

(EFT 630-530)

- A função dos filtros de gorduras é aquela de absorver as partículas de gordura que se formam durante o cozimento e deve ser sempre usado, tanto na versão com descarga para o exterior quanto naquela com a função de recirculação interna. O filtro de papel é muito fino (aproximadamente 1 mm) e é posicionado na parte interna em sua grelha de suporte. O filtro deve ser trocado mensalmente.
- A grelha deve ser limpa com água morna e detergente não abrasivo sempre que o filtro for trocado.
- O filtro para gorduras pode ser encomendado junto ao seu Serviço de Assistência local.

Abertura da grelha

Abrir o **trinco** e bascular a **grelha** para baixo. Para remover a **grelha**, puxar pelo seu lado direito e soltá-la.

Remoção do filtro

Abrir a **grelha** e remover as **travas** para retirar o **filtro**.

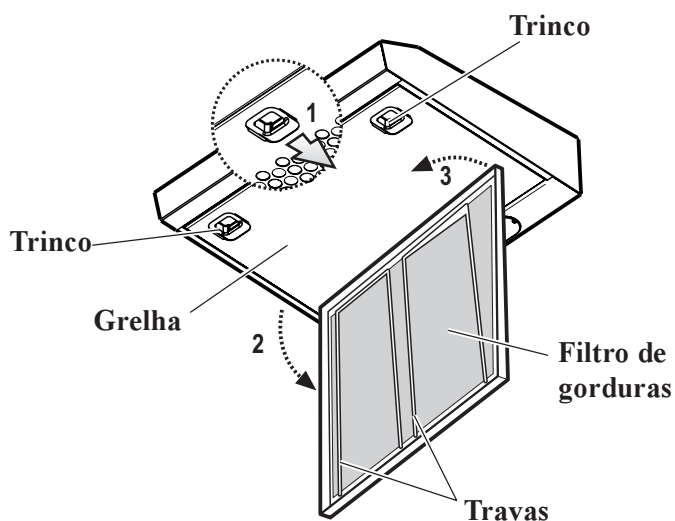


Fig. 5 – Filtro de gorduras em papel

Filtro de carvão activo

- O filtro de carvão activo é utilizado quando o exaustor funciona na versão com circulação do ar.
- Deverão sempre ser utilizados filtros de carvão activo originais (ver “Acessórios”).
- **Substituição do filtro de carvão activo**
Geralmente o filtro de carvão activado deve ser substituído pelo menos uma vez a cada 4 meses. Este filtro não é lavável, nem regenerável. Para garantir uma boa absorção dos odores é necessário que o volume funcional dos carvões activados seja proporcional a condução do ar da coifa. Neste caso a alta qualidade dos carvões activados garante uma absorção eficaz dos odores de cozimento por cerca 4 meses, pressupondo uma utilização normal da coifa. Portanto deve-se usar exclusivamente filtros originais e sobretudo não esquecer de substituí-los.

Montagem

Remover a **cobertura** girando a **manopla** de 90°, colocar o **filtro de carvão activado** no interior e fixá-lo girando a **manopla** de 90° então, fechar a **cobertura**.

- **Para a remoção** efectue as operações descritas acima na ordem inversa.
- No momento de encomendar um filtro de reposição, indique o modelo e o número de referência do produto. Estes dados estão indicados na placa posta no interior do aparelho.
- Os filtros de reposição podem ser encomendados ao Serviço de Assistência Pós-venda da.

Atenção

- O não cumprimento das instruções fornecidas para a limpeza do aparelho e para a limpeza ou substituição do filtro pode provocar riscos de incêndio.
- O fabricante declina toda e qualquer responsabilidade pelos danos ao motor ou decorrentes de incêndio, provocados por uma manutenção inadequada ou pelo não cumprimento das indicações de segurança citadas anteriormente.

Substituição da lâmpada

- Desligue o exaustor da rede eléctrica de alimentação tirando a ficha da tomada de corrente.
- Remover a grelha ou o filtro metálico de gorduras.
- Substitua a lâmpada defeituosa por outra do mesmo tipo.
- Remontar a grelha ou o filtro metálico de gorduras.
- Se a lâmpada não se acender, verifique se está fixada correctamente antes de se dirigir ao Serviço de Assistência Pós-venda.

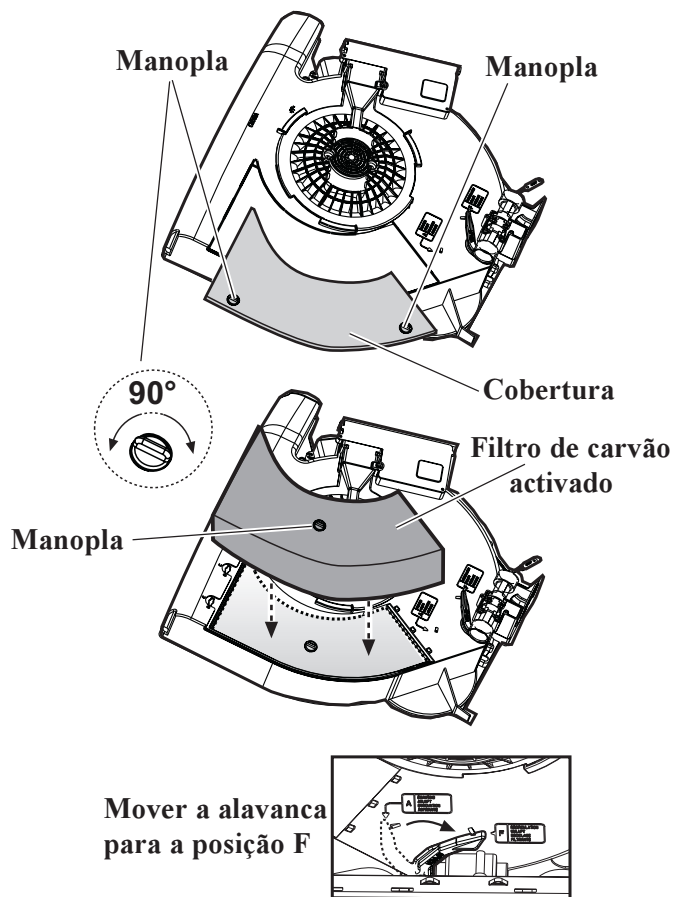


Fig. 6 – Filtro de carvão activo
Montagem

Limpeza

- Atenção: desligue o exaustor da alimentação eléctrica antes de efectuar as operações de limpeza.
Não introduza objectos pontiagudos na grade de protecção do motor.
- Limpe as partes exteriores com um detergente delicado. Evite o uso de detergentes corrosivos, escovas ou palhas de aço.
- Limpe o painel de comando e a grade do filtro antigordura com um pano levemente embebido num detergente líquido delicado.
- É muito importante que sejam respeitados os intervalos de limpeza e de substituição do filtro. O não cumprimento destas regras pode provocar riscos de incêndio causados pela acumulação de substâncias gordurosas no filtro.

Acessórios

Filtro de carvão activo TYPE 10

Serviço de assistência

Para obter informações ou solicitar a assistência em caso de avaria, dirija-se ao nosso Serviço de Assistência Pós-venda (ver a lista dos pontos de serviço).

No momento da chamada indique:

- 1. O modelo do aparelho**
- 2. O número de referência**
- 3. O número do aparelho**

Estes dados estão indicados na placa de referência posta no interior do aparelho, visível removendo a grade do filtro antigordura.

Visando o desenvolvimento técnico do produto, o fabricante reserva-se o direito de efectuar as modificações de fabrico e nas cores que considerar necessárias.

Se o exaustor não funcionar

Antes de contactar Assistência Técnica

Verificar se a ficha está ligada à tomada da parede e que não há nenhum fusível queimado. Não proceder a quaisquer operações que possam causar perigos ou danificar o produto. Se o problema persistir, contacte o seu distribuidor ou uma empresa de serviço aprovada.

Mudança do cabo

Se o cabo para o exaustor estiver danificado, deve ser substituído por um concessionário da marca, uma vez que são necessárias ferramentas especiais para efectuar o trabalho.

Assistência Técnica e peças sobressalentes

A Assistência Técnica e as peças sobressalentes poderão ser obtidas através do seu distribuidor ou do Electroservice. Quando pede assistência ou encomenda peças sobressalentes deverá estar apto a indicar o número do produto e a denominação do modelo. Encontra esta informação na etiqueta de identificação. Se remover o filtro para gordura, encontra a etiqueta de identificação por trás.

Electroservice

Quinta da Fonte

Ed. Gonçalves Zarco - Q 35

2774-518 Paço d'Arcos

Telefone: 21 440 39 00

Características Técnicas

Modelo	EFT 630 EFT 635	EFT 530 EFT 535 EFT 531	EFT 630/GB EFT 635/GB	EFT 9460	EFT 6460
Dimensões (in cm):					
Altura	13,2	13,2	13,2	13,2	13,2
Largura	59,9	49,9	59,9	89,9	56,9
Profund.	51	51	51	51	51
Potência nominal total:	140W	140 W	180 W	240 W	240 W
Potência ventilação:	1 x 100 W	1 x 100 W	1 x 100 W	1 x 160 W	1 x 160 W
Iluminação:	1 x 40 W	1 x 40 W	2 x 40 W	2 x 40 W	2 x 40 W
Cabo de alimentação:	150 cm	150 cm	150 cm	150 cm	150 cm
Ligação:	220 - 240 V	220 - 240 V	220 - 240 V	220 - 240 V 50/60 Hz	220 - 240 V 50/60 Hz

Sujeito a modificações sem aviso prévio.

Instalação

Desembalar

Verificar se o exaustor não está danificado. Os danos de transporte deverão ser imediatamente transmitidos a um responsável do sector de Danos de Transporte, falhas e eventuais pormenores em falta deverão ser imediatamente transmitidos ao vendedor. É favor guardar o material de embalagem para que as crianças pequenas não possam brincar com ele.

Colocação

Depois de instalado, o exaustor deverá ficar pelo menos 50 cm acima dos queimadores eléctricos e 70 cm acima de queimadores a gás ou queimadores mistos. **Fig. 7.** Se as instruções de instalação do dispositivo de cozimento a gás especificarem uma distância maior, deve-se levar em conta esta indicação.

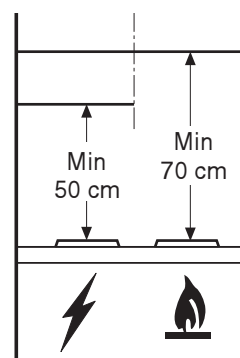


Fig. 7 - Colocação

Ligação eléctrica

Indicações de segurança para o electricista

Antes de ligar o aparelho verifique se a tensão indicada na placa de identificação coincide com a tensão da rede. Se o aparelho estiver equipado com uma ficha de alimentação eléctrica, esta poderá ser introduzida numa tomada qualquer que tenha sido instalada em conformidade com as normas, num local de fácil acesso. Se for necessário efectuar uma ligação fixa, esta deverá ser feita por um electricista qualificado. A ligação deverá ser feita através de um dispositivo de protecção que actua em todos os pólos cujos contactos tenham uma abertura não inferior a 3 mm.

O fabricante declina toda e qualquer responsabilidade pelos defeitos decorrentes do não cumprimento das instruções acima indicadas.

Instalação

Acessórios incluídos

- 4 parafusos para madeira 5 x 45 mm
- 4 buchas Ø 8 mm
- 4 parafusos para metal 4,2 x 35 mm
- 1 flange Ø 125 mm
- 1 chave Allen (para parafusos TORX)
- 1 parafusos para metal 2,9 x 13

Montagem sob um pênsil

- Executar os furos no fundo do pênsil (2), utilizar o gabarito em dotação (1).
- Executar também um furo no tubo de descarga dos gases (4) somente se decidiu-se utilizar a coifa na versão aspirante (3).
- Inserir, a partir do interior do pênsil, os 4 parafusos em dotação (5) e aparafusá-los na coifa para a fixação.

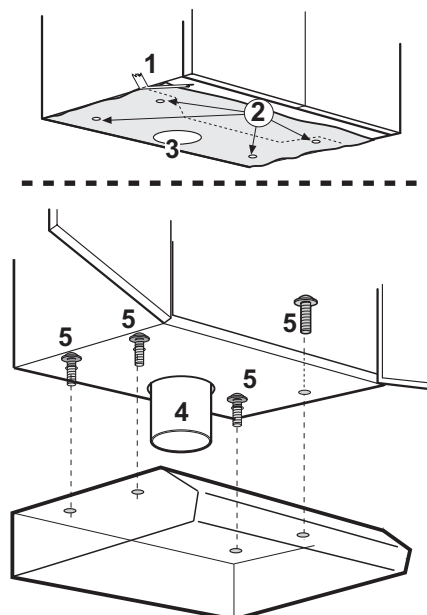


Fig. 8 - Montagem sob um armário

Fixação à parede

- Desenhar um eixo na parede (1).
- Posicionar o gabarito de furação na parede (2).
- Efectuar 3 furos Ø 8 mm na parede (3) com a furadeira, 2 furos nos pontos superiores, facultativamente, 1 furo nos pontos inferiores.
- Colocar 3 buchas de Ø 8 mm (4) na parede.
- Colocar 2 parafusos 5x45 (5) (não aparafusar completamente) e pendurar o aparelho aos parafusos (6).
- Apertar firmemente os parafusos (7).
- Colocar os três parafusos 5x45 no furo inferior (8) na parte interna da coifa e apertá-los firmemente (9).

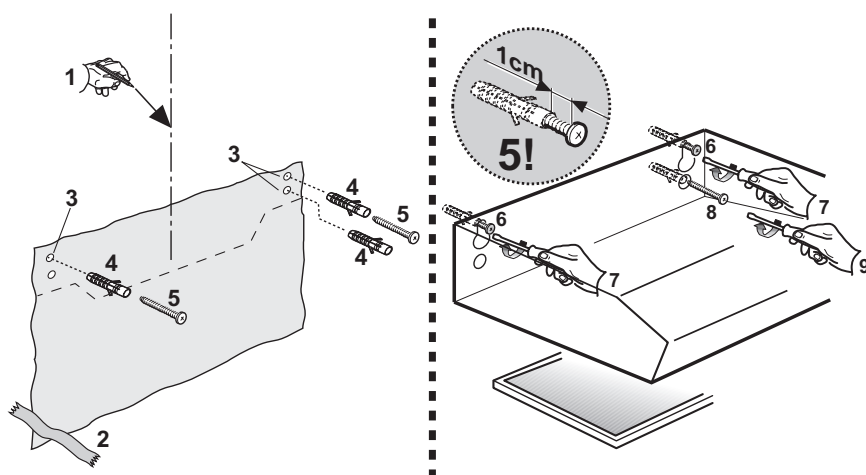


Fig. 9 - Montagem do exaustor na parede

Recomendaciones de seguridad	59
para el montador de muebles	59
para el usuario	60
Descripción del aparato	61
Funcionamiento extractor	61
Funcionamiento de recirculación	61
Funcionamiento de la campana	62
Ventilación adecuada	62
Mantenimiento y cuidado	63
Filtro antigrasa metálico	63
Filtro antigrasa de papel	63
Filtro de carbón activado	64
Sustitución de la bombilla	64
Limpieza	65
Accesorios especiales	65
Servicio de asistencia técnica	65
Si la campana no funciona	66
Características técnicas	67
Instalación	67
Desembalaje	67
Ubicación	67
Conexión eléctrica	67
Accesorios/Piezas de montaje incluidas	68
Fijación a un armario colgante	68
Fijación a la pared	68

Antes de hacer uso de la campana, le aconsejamos leer con atención este libro de instrucciones que le proporcionará una descripción clara del funcionamiento del aparato y de sus múltiples funciones.

Para evitar riesgos que se corren cuando se usan aparatos electricos, es importante que usted instale la campana aspirante de forma correcta y que lea las instrucciones con atención para evitar un uso inadecuado y riesgos inútiles.

Tenga siempre a mano este manual de instrucciones cuando utilice su campana.



Recomendaciones de seguridad

para el montador de muebles

- En caso de funcionamiento de aspiración, salida libre, el tubo de descarga debe tener el mismo diámetro del anillo de conexión.

Atención: tubo no suministrado, se puede adquirir separadamente.

- **Al montar la campana, respetar las siguientes distancias mínimas desde el borde superior de los quemadores o placas:**

cocinas eléctricas 500 mm

cocinas de gas 700 mm

Si las instrucciones para la instalación del dispositivo para cocinar con gas especifican una distancia mayor, hay que tenerlo en consideración.

- El decreto sobre equipos de combustión admite, para estos ambientes, una depresión máxima de 0,04 mbar.
 - La salida de aire no debe conectarse a chimeneas ni a conductos de evacuación de gases de combustión. No se debe bajo ninguna circunstancia conectar la salida de aire a un conducto que sirva para ventilar habitaciones donde funcionen aparatos de combustión.
 - Ante la posibilidad de conexión de la salida de aire a una chimenea o conducto de evacuación de gases de combustión fuera de servicio, solicite la autorización del organismo de control competente. Para la conducción de la salida de aire, atengase a las prescripciones de las autoridades competentes.
 - Si el aparato se utiliza para funcionamiento de aspiración, preparar un orificio de ventilación de diámetro suficiente, prácticamente igual al de descarga.
 - Las disposiciones nacionales y locales de construcción, imponen una serie de normas para la instalación conjunta en la misma habitación de una campana y otros aparatos de combustión conectados a chimeneas (tales como estufas de carbón, gasóleo o gas).
 - El uso conjunto de campanas y aparatos de combustión conectados a chimeneas tiene garantía de seguridad sólo si la habitación y/o piso (combinación aire/ambiente) reciben ventilación del exterior a través de un orificio adecuado (aproximadamente 500-600 cm²), para evitar que se genere una depresión durante el funcionamiento de la campana.
 - En caso de dudas, dirigirse al organismo de control competente o al departamento de obras de construcción.
- En los ambientes donde haya aparatos de combustión instalados, se aplica la regla : “medida del orificio de salida = a la medida del orificio de ventilación” o sea un orificio de 500-600 cm², por lo que un orificio mayor puede perjudicar el funcionamiento de la campana.
 - El uso de la campana en el modo de recirculación resulta sencillo y seguro, no haciendo falta respetar las prescripciones antedichas.
 - El funcionamiento de la campana en modo extractor resultará óptimo siempre que se respeten la siguientes condiciones :
 - montar el tubo de salida con tramos cortos y rectos
 - realizar el menor número de codos posible
 - no colocar los tubos en ángulos agudos, sino ligeramente arqueados
 - si es posible, utilizar tubo de diámetro grande (mínimo el mismo diámetro del anillo de conexión).
 - La no observación de estas reglas básicas provocará drásticas disminuciones de rendimiento y un funcionamiento más ruidoso.


para el usuario

- Se recomienda no dejar los fuegos encendidos sin cubrir, ya que el excesivo calor dañaría el aparato. En caso de cocinas de gas, gasóleo o carbón, evitar absolutamente las llamas libres.
- De colocarse una freidora encima de la cocina o del plano de cocción, mantenerla bajo control.
- El aceite que contiene la freidora podría incendiarse espontáneamente a causa de un exceso de temperatura.
- El riesgo de autocombustión aumenta si se utiliza aceite sucio.
- Tener siempre presente que el exceso de temperatura puede ser causa de incendio.
- **No cocinar a la llama (flambé) bajo la encimera.**
- **Para realizar cualquier operación en la campana, aun la simple sustitución de la bombilla, desconectar el aparato de la alimentación eléctrica** (extraer los fusibles de tapón del portafusibles o desconectar el interruptor automático).
- **Es importante respetar los intervalos de limpieza y sustitución del filtro. De no hacerse así, la grasa depositada puede causar un incendio.**

Este aparato lleva el marcado CE en conformidad con la Directiva 2002/96/EC del Parlamento Europeo y del Consejo sobre residuos de aparatos eléctricos y electrónicos (RAEE).

La correcta eliminación de este producto evita consecuencias negativas para el medioambiente y la salud.



El símbolo  en el producto o en los documentos que se incluyen con el producto, indica que no se puede tratar como residuo doméstico. Es necesario entregarlo en un punto de recogida para reciclar aparatos eléctricos y electrónicos.

Deséchelo con arreglo a las normas medioambientales para eliminación de residuos. Para obtener información más detallada sobre el tratamiento, recuperación y reciclaje de este producto, póngase en contacto con el ayuntamiento, con el servicio de eliminación de residuos urbanos o la tienda donde adquirió el producto.

Descripción del aparato

- La campana se entrega en modo extractor, pudiendo utilizarla también en modo de recirculación, instalando para ello un filtro de carbón activado (accesorio especial).
- Para esta función, es necesario un filtro de carbón activo original (véase el párrafo «Accesorios especiales»).

Sólo para:

EFT 630 W/GB / 942 120 776

EFT 630 B/GB / 942 120 777

EFT 635 X/GB / 942 120 779

EFT 9460 - EFT 6460

- El filtro de carbón activo se entrega con el suministro, la campana puede utilizarse rápidamente en versión filtrante, para utilizar la campana en funcionamiento aspirante se aconseja de quitar el filtro de carbón activo.

Funcionamiento extractor

- El aire se extrae **al exterior** mediante un tubo conectado al **anillo de conexión** . Fig. 1.
- Para un mejor rendimiento , el tubo tiene que tener el mismo diámetro que el orificio de salida.

Funcionamiento de recirculación

- El aire se filtra y se devuelve al ambiente a través de la **rejilla central**.
- Colocar la **palanca** en la posición **F** - Fig. 2.
- Para esta función, es necesario un **filtro de carbón activo** original (véase el párrafo «Accesorios especiales»).

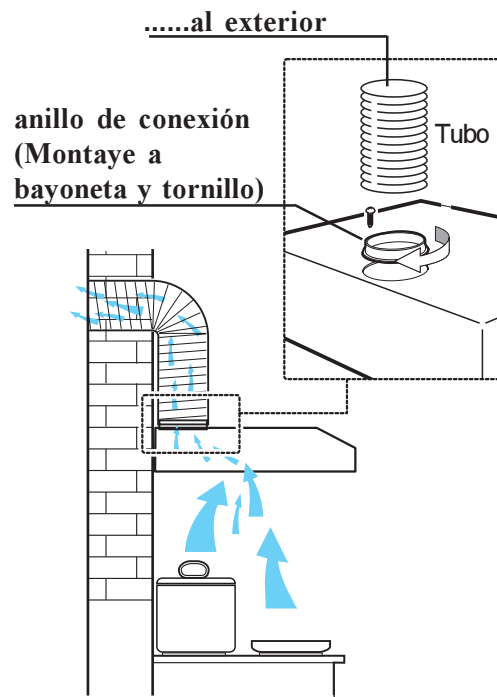


Fig. 1 - Funcionamiento extractor

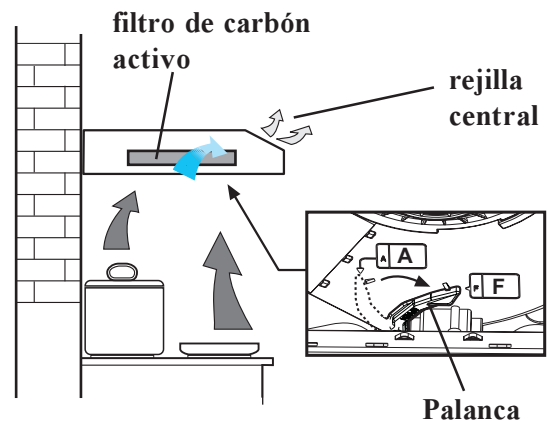
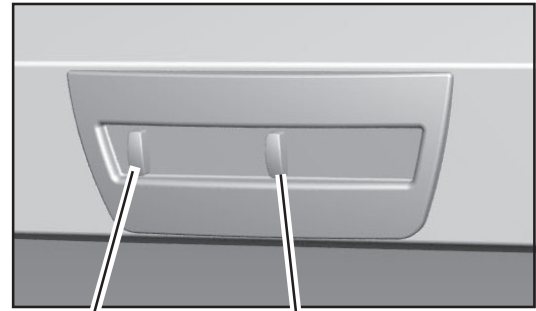


Fig. 2 - Funcionamiento de recirculación

Funcionamiento de la campana

- La campana está dotada de velocidad regulable. Se aconseja activar la campana unos minutos antes de comenzar la cocción y dejarla en marcha hasta 15 minutos después de terminarla para desalojar completamente los olores. Los interruptores se encuentran en el frontal del aparato :
- **Interruptor de la luz** : sirve para encender y apagar la bombilla.
- **Interruptor del motor** : sirve para encender y apagar el motor de aspiración de los humos y vapores de cocción y para seleccionar una de las tres velocidades disponibles.



Interruptor de la luz

Interruptor del motor

Fig. 3

Ventilación adecuada

Para que la campana actúe adecuadamente deberá mantener las ventanas de la cocina cerradas. En su lugar abra la ventana de una habitación adyacente.

Mantenimiento y cuidado

- Antes de realizar cualquier trabajo de mantenimiento, desconectar la campana de la alimentación eléctrica.

Filtro antigrasa metálico

EFT 635-535-531-9460-6460 (1 o 2 filtros)

- El propósito del filtro antigrasas es la absorción de partículas de grasa que se forman durante la cocción y éste debe utilizarse siempre, sea en modo extractor al exterior o en modo de recirculación interna.

Atención: el filtro antigrasa metálico tiene que extraerse y lavarse a mano o en el lavavajillas cada cuatro semanas.

Extracción del filtro antigrasa metálico

- Apretar las manillas de bloqueo del filtro antigrasa primero hacia el lado opuesto (a) y, luego, hacia abajo (b). Fig. 4.

Lavado a mano

Sumergir el filtro antigrasa en agua caliente con un detergente desengrasante y dejarlo sumergido durante una media hora antes de aclararlo con abundante agua caliente. Si es necesario, repetir el procedimiento.

Volver a montar el filtro antigrasa cuando esté seco.

Lavavajillas

Poner el filtro antigrasa en el lavavajillas. Seleccionar el programa de lavado más enérgico y la temperatura más elevada (al menos 65°C). Si es necesario, repetir el procedimiento. Montar el filtro cuando esté seco. Con el lavado en lavavajillas, el filtro antigrasa puede descolorearse ligeramente pero no pierde su eficacia.

- Limpiar el alojamiento interior del filtro exclusivamente con una solución de detergente y agua caliente (no utilizar detergentes cáusticos, polvo abrasivo o cepillos).

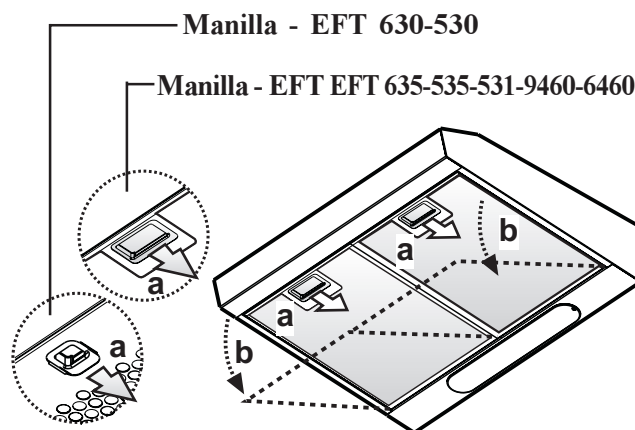


Fig. 4 – Extracción del filtro antigrasa metálico

Filtro antigrasa de papel

(EFT 630-530)

- La finalidad de este filtro es la de absorber las partículas de grasa que se forman durante la cocción y debe usarse siempre, tanto cuando la campana trabaja en modalidad aspirante que en filtrante.

El filtro antigrasa en papel es muy delgado (aprox. 1 mm) y se ubica en el interior de su relativa rejilla de soporte.

El filtro debería sustituirse una vez al mes.

- La rejilla debería lavarse en agua tibia usando detergentes no abrasivos, al momento de la sustitución del filtro.
- El filtro antigrasa puede ser pedido en el Servicio de Asistencia Técnica más cercano.

Apertura de la rejilla

Apretar las **manillas de bloqueo** del filtro antigrasa primero hacia el lado opuesto y tenga suspendida la **rejilla** hacia abajo.

Para quitar la **rejilla**, tirarla hacia adelante desde la derecha y desengancharla. Fig. 5.

Retiro del filtro

Para quitar el filtro, abra la **rejilla** y quite los **topes**. Fig. 5.

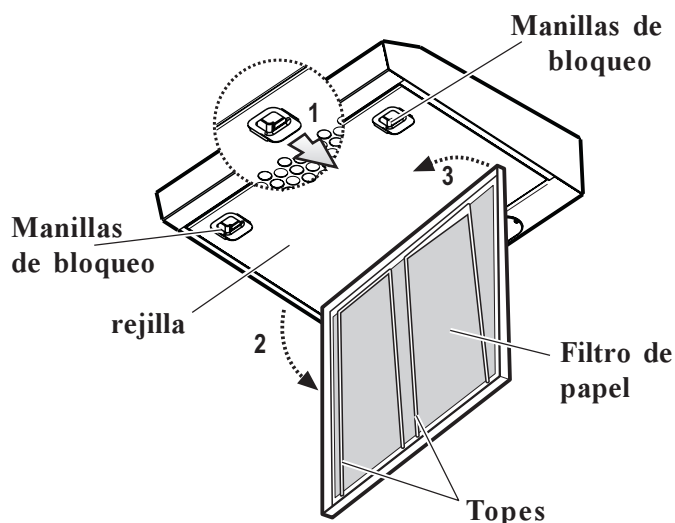


Fig. 5 – Filtro antigrasa de papel

Filtro de carbón activado

- El filtro de carbón activado solo se utiliza para la función de recirculación.
- Instalar siempre un filtro de carbón activado original. (véase el párrafo «Accesorios especiales»).
- El filtro de carbón tiene que ser reemplazado cada 4 meses cuando la campana se usa normalmente.
- **Montaje**
Quite la tapa girando 90° los soportes.
Introduzca filtro de carbón activado en su sitio y sujétela girando 90° el pomo, vuelva a cerrar la tapa. **Fig. 6.**
- **Para el desmontaje**, efectuar las operaciones anteriores en orden inverso.
- Cuando se vaya a pedir un filtro de recambio, indicar el modelo y el número de producto. Estos datos pueden leerse en la placa de características colocada en la parte interna del aparato.
- El filtro de carbón activado puede solicitarse al servicio de asistencia técnica.

Atención

- De no observarse las instrucciones dadas para limpiar el aparato y sustituir el filtro, puede producirse un incendio. El fabricante recomienda leerlas y respetarlas atentamente.
- El fabricante no se hace responsable por los daños al motor o los incendios provocados en el aparato debido a intervenciones de mantenimiento incorrectas o al incumplimiento de las normas de seguridad proporcionadas.

Sustitución de la bombilla

- Desconectar el aparato de la alimentación eléctrica.
- Quitar los filtros antigrasa.
- Sustituir la lámpara vieja con otra nueva del mismo tipo.
- Volver a montar los filtros antigrasa.
- Si la bombilla no se enciende, antes de llamar al servicio de asistencia técnica, controlar que esté bien ajustada.

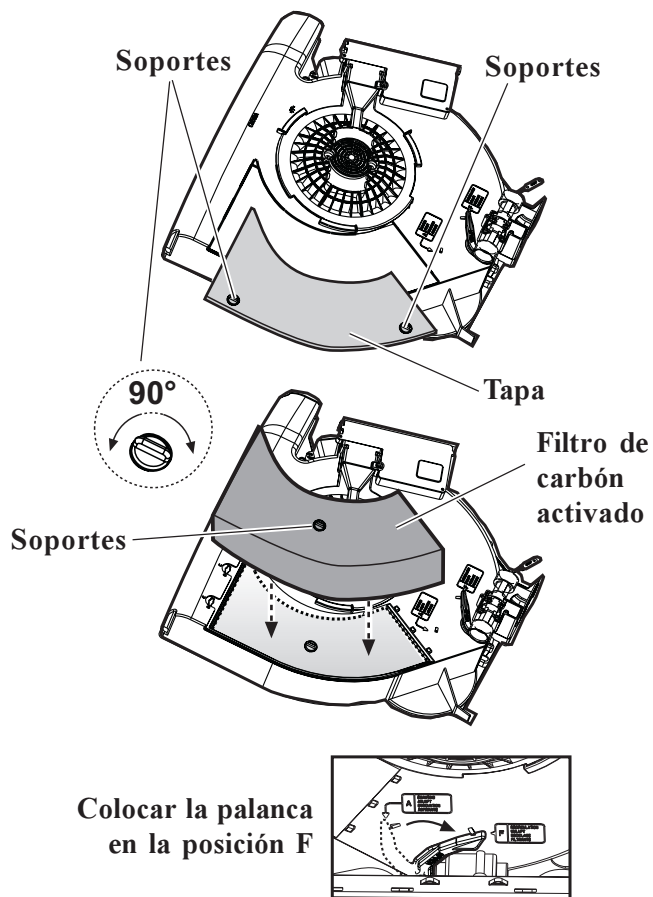


Fig. 6 – Filtro de carbón activado

Limpieza

- Atención : antes de limpiar la campana, desconectarla de la alimentación eléctrica. No introducir objetos con punta en la rejilla de protección del motor.
- Lavar las partes externas con una solución detergente suave.
Evitar el uso de detergentes cáusticos, cepillos y polvos abrasivos.
- Limpiar el panel de los interruptores y la rejilla del filtro únicamente con un paño húmedo y detergentes suaves.
- Es importante respetar los intervalos de limpieza y de sustitución del filtro. De no hacerse así, la grasa depositada puede causar un incendio.

Accesorios especiales

Filtro de carbón activado TYPE 10

Servicio de asistencia técnica

En caso de dudas o desperfectos, ponerse en contacto con nuestro centro de asistencia técnica (ver lista).

En caso de avería se ruega indicar:

1. **Modelo**
2. **E-Nr.**
3. **F-Nr.**

Estos datos pueden leerse en la placa de características colocada en la parte interna del aparato, quitando la rejilla del filtro para grasas.

El fabricante se reserva el derecho de realizar las modificaciones de construcción o color que estime necesarias por razones de la evolución tecnológica.

Si la campana no funciona

Antes de llamar al servicio técnico

Compruebe si está enchufada y que los fusibles no estén fundidos. No haga nada que pueda causar daños físicos en el aparato. Si el problema continúa, contacte con su vendedor o el servicio técnico adecuado.

Servicio técnico y recambios

Cuando solicite asistencia técnica o recambios, tenga a mano el número de producto (PNC) y la denominación del modelo. Encontrará estos datos en la placa de características.

Retire el filtro de grasa y encontrará la placa de características.

Modelo:

Nr. de producto

Fecha de adquisición

Llame al teléfono 902 11 63 88

Características técnicas

Modelo	EFT 630 EFT 635	EFT 530 EFT 535 EFT 531	EFT 630/GB EFT 635/GB	EFT 9460	EFT 6460
Dimensiones (en cm):					
Altura	13,2	13,2	13,2	13,2	13,2
Ancho	59,9	49,9	59,9	89,9	56,9
Profund.	51	51	51	51	51
Consumo total:	140W	140 W	180 W	240 W	240 W
Absorción de motor:	1 x 100 W	1 x 100 W	1 x 100 W	1 x 160 W	1 x 160 W
Iluminación:	1 x 40 W	1 x 40 W	2 x 40 W	2 x 40 W	2 x 40 W
Longitud de cable:	150 cm	150 cm	150 cm	150 cm	150 cm
Conexión eléctrica:	220 - 240 V	220 - 240 V	220 - 240 V	220 - 240 V 50/60 Hz	220 - 240 V 50/60 Hz

Nos reservamos el derecho a realizar cambios cromáticos o de fabricación siguiendo los cambios de la tecnología.

Instalación

Desembalaje

Compruebe que la campana no haya sufrido ningún daño. Daños de transporte deben ser comunicados inmediatamente al responsable del transporte. En caso de fallos o elementos que falten diríjase inmediatamente a su vendedor.

Cuide de que niños pequeños no puedan jugar con el material de embalaje.

Ubicación

La campana, una vez instalada, no debe haber una distancia inferior a 50 cm de quemadores eléctricos o a 70 cm de quemadores a gas o mixtos (fig. 7). Si las instrucciones para la instalación del dispositivo para cocinar con gas especifican una distancia mayor, hay que tenerlo en consideración.

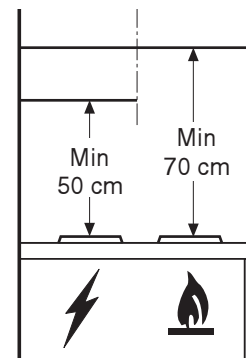


Fig. 7 - Ubicación

Conexión eléctrica

Recomendaciones para el electricista

Antes de conectar el aparato, controlar que la tensión de la red y la indicada en la placa de características sean iguales. Si el aparato es conectado a un enchufe, se puede conectar a cualquier toma accesible que esté instalada según normas. Si fuera necesario realizar una conexión fija, confiar el trabajo exclusivamente a un electricista autorizado por la compañía de electricidad competente. Para la instalación se requiere un interruptor bipolar con una separación mínima de los contactos de 3 mm.

El fabricante no asume responsabilidad alguna por anomalías que deriven de la no observación de las indicaciones dadas.

La conexión fija debe ser realizada exclusivamente por un electricista autorizado.

Instalación

Accesorios/Piezas de montaje incluidas

- 4 tornillos 5 x 45 mm
- 4 tacos Ø 8 mm
- 4 tornillos 4,2 x 35 mm
- 1 arandela Ø 125 mm
- 1 llave inglesa (para tornillos TORX)
- 1 tornillo 2,9 x 13 mm

Fijación a un armario colgante

- Realizar los orificios en el fondo del colgante (2), utilizando como referencia la plantilla de taladrado (1).
- Realizar también un orificio para el tubo de descarga (4) SÓLO si se desea utilizar la campana con expulsión al exterior (3).
- Desde el interior del colgante, poner los 4 tornillos suministrados (5) y apretarlos en los correspondientes orificios del aparato.

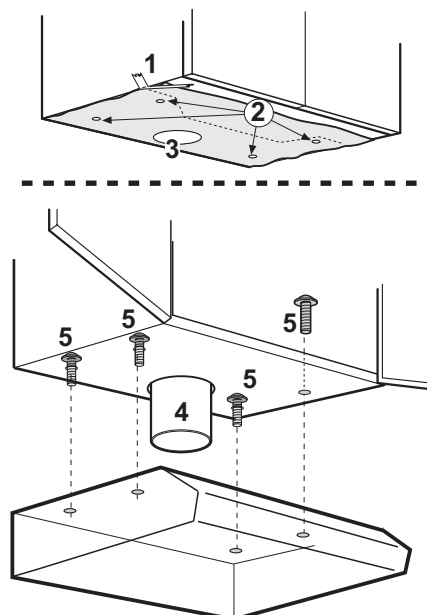


Fig. 8 - Fijación a un armario colgante

Fijación a la pared

- Trazar el eje de simetría en la pared (1) y aplicar y fijar la plantilla (2) a la pared.
- Realizar 3 orificios de Ø 8mm (3) en la pared: 2 en correspondencia de los puntos superiores y 1 donde se desee en correspondencia de los puntos inferiores.
- Introducir los tres tacos de expansión con Ø 8mm (4) en la pared.
- Introducir 2 tornillos de 5x45 (5) sin apretarlos completamente y, luego, colgar la campana (6).
- Apretar los 2 tornillos superiores (7).
- Desde el interior de la campana, poner el tercer tornillo de 5x45 en el orificio inferior (8) y, luego, apretar el tornillo (9).

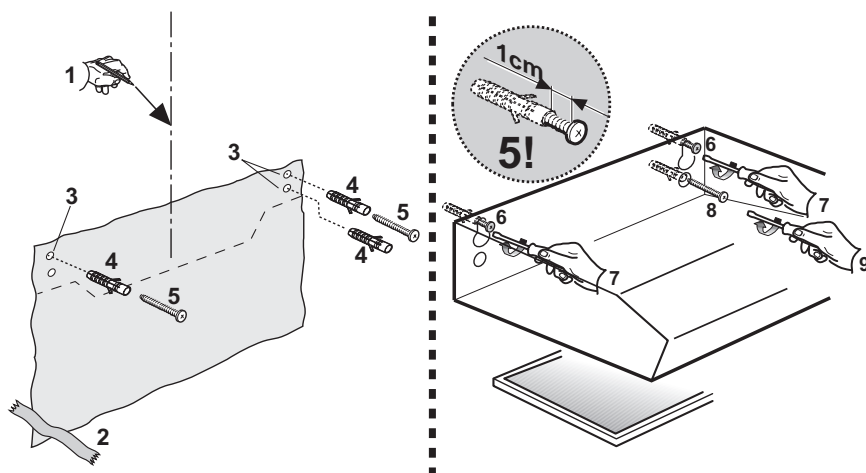


Fig. 9 - Fijación a la pared



 **The Electrolux Group. The world's No.1 choice.**

The Electrolux Group is the world's largest producer of powered appliances for kitchen, cleaning and outdoor use. More than 55 million Electrolux Group products (such as refrigerators, cookers, washing machines, vacuum cleaners, chain saws and lawn mowers) are sold each year to a value of approx. USD 14 billion in more than 150 countries around the world.

© Electrolux plc 2003

L112QJ Ed. 11/05