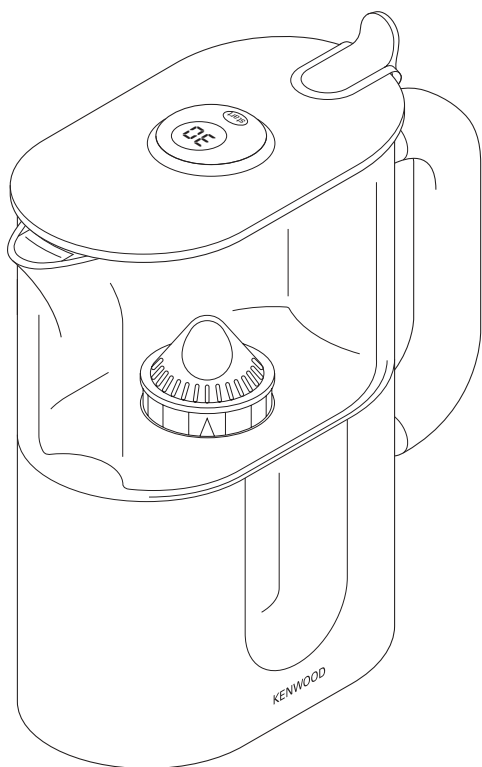




Kenwood Limited, New Lane, Havant, Hampshire PO9 2NH, UK
www.kenwoodworld.com

57397/2

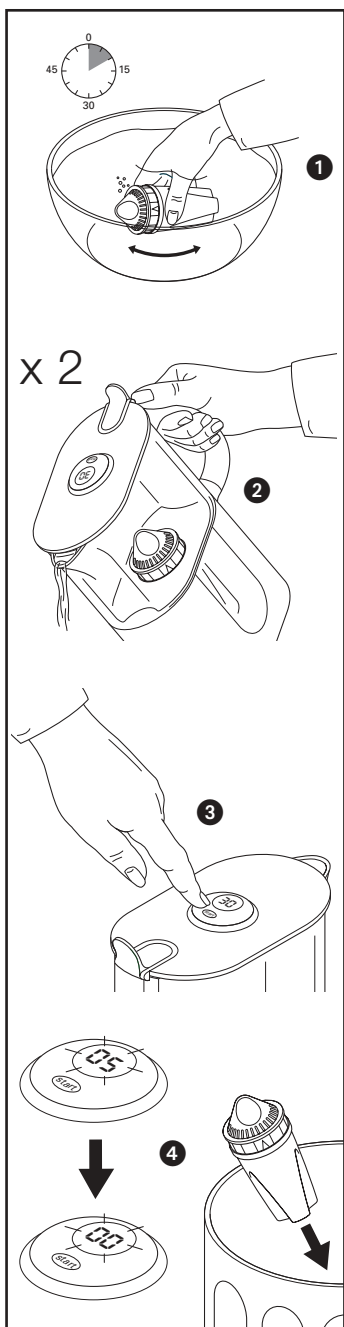
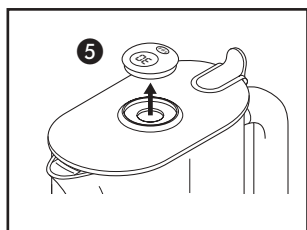
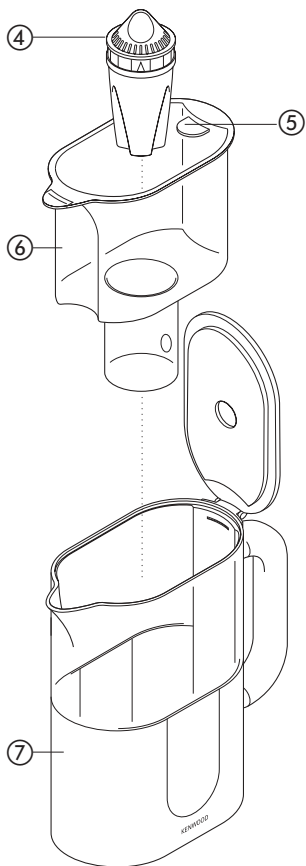
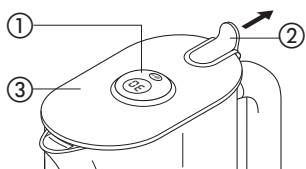
KENWOOD



WF970 series

WF990 series

English	2 - 3
Nederlands	4 - 5
Français	6 - 7
Deutsch	8 - 9
Italiano	10 - 11
Português	12 - 13
Español	14 - 15
Dansk	16 - 17
Svenska	18 - 19
Norsk	20 - 21
Suomi	22 - 23
Türkçe	24 - 25
Česky	26 - 27
Magyar	28 - 29
Polski	30 - 31
Русский	32 - 33
Ελληνικά	34 - 35
عربي	٦٣ - ٧٣



before using for the first time

- Read these instructions and retain.
- Remove all packaging and any labels.

IMPORTANT NOTES

- Consume filtered water immediately or store in a refrigerator. Discard any unused filtered water after 24 hours.
- The filter is for treating mains tap water only. Do not filter hot or boiling water.
- Clean the jug, lid and hopper regularly, at least every time you change the cartridge.
- Once fitted the filter cartridge should be kept in contact with the water.
- If the filter has not been used for 48 hours, flush the cartridge through by filling the hopper twice and discarding the water.
- Like tap water filtered water should be boiled and cooled before being given to babies and young infants.
- Always check the date code on the cartridge wrapper. If past the use by date, discard.
- For hygiene reasons and regardless of usage always change the cartridge every 30 days.

key

- ① 30 day cartridge life indicator
- ② lid release
- ③ flip top lid
- ④ cartridge
- ⑤ hopper release lever
- ⑥ hopper with spout cover
- ⑦ jug

to use your water filter

- 1 Remove wrapper and immerse the cartridge in cold water. Gently agitate the cartridge until the air bubbles cease and leave to soak for 10 minutes ①.
- 2 Open the flip top lid and insert the cartridge into the hopper and press gently to seal.
- 3 Fill the hopper from the tap and allow the water to filter. Discard the filtered water ②. Repeat.
- 4 To set the cartridge life indicator press and hold the button until (30) appears on the display ③.
- 5 The display will countdown automatically. When the display reaches '05' the display will start flashing until it reaches '00' to indicate that the cartridge should be changed ④. **If the display is blank, repeat step 4.**

care & cleaning

cartridge life indicator

- **When not in regular use,** the display can be switched off to prolong the battery life. Press and hold the button until the display disappears. The unit can then be stored.

jug/lid

- **Do not immerse in water.**
- Fill the jug with warm soapy water, rinse and dry.
- Wipe the lid and outside of the jug with a damp cloth, then dry.

hopper

- Lift the hopper out using the hopper release lever ⑤.
- Wash in warm soapy water, rinse and dry.
- **Do not place any parts in the dishwasher.**
- Do not use abrasive cleaners.

service

- The cartridge life indicator is sealed for life. When the life indicator has reached the end of its useful life, please unclip ⑤ and dispose of it separately according to local recycling recommendations for the disposal of batteries.
- If you need help with using your water filter contact the shop where you bought it.

Vouw vóór het lezen a.u.b. de voorpagina met illustraties uit

voordat u het waterfilter voor het eerst gebruikt

- De gebruiksaanwijzing goed doorlezen en opbergen.
- Al het verpakkingsmateriaal en alle etiketten verwijderen.

BELANGRIJKE OPMERKINGEN

- Gebruik gefilterd water meteen of bewaar het in de koelkast.
- De filter is uitsluitend geschikt voor leidingwater.
- Maak de kan, het lid en de vultrechter regelmatig schoon, in ieder geval telkens wanneer u de filtercassette vervangt.
- Eenmaal geïnstalleerd, moet de filtercassette contact met het water blijven houden.
- Als het filter 48 uur lang niet is gebruikt, dan moet de cassette goed doorgespoeld worden door de trechter tweemaal te vullen en het water weg te gieten.
- Net als met kraanwater, moet gefilterd water gekookt en afgekoeld worden voordat het aan baby's en jonge kinderen wordt gegeven.
- Controleer altijd de datumaanduiding op de wikkel van de cassette. Als de uiterste gebruiksdatum is verstreken, gooi de cassette dan weg.
- Om hygiënische redenen en ongeacht het gebruik, moet de cassette altijd om de 30 dagen vervangen worden.

legenda

- ① indicator voor de cassettelevensduur van 30 dagen
- ② dekselontgrendeling
- ③ scharnierdeksel
- ④ cassette
- ⑤ ontgrendelingshendel voor vultrechter
- ⑥ vultrechter met tuitdeksel
- ⑦ kan

het waterfilter gebruiken

- 1 Verwijder de verpakking en dompel de cassette onder in koud water. Schud de cassette voorzichtig, totdat er geen luchtbellens meer uitkomen en laat hem 10 minuten lang in het water weken ①.
- 2 Open het scharnierdeksel en steek de cassette in de vultrechter. Voorzichtig afsluiten.
- 3 Vul de trechter met water uit de kraan en laat het water door het filter sijpelen. Giet het gefilterde water weg ②. Herhaal deze stap.
- 4 U stelt de indicator voor de cassettelevensduur in door op de knop te drukken, totdat er (30) op het display ③ verschijnt.
- 5 Het display telt automatisch af. Wanneer het display op '05' staat, begint het display te knippen, totdat '00' wordt bereikt, wat betekent dat de cassette vervangen moet worden. ④. **Als het display blanco is, herhaal stap 4.**

verzorging & reiniging

indicator van de cassettelevensduur

- **Als het waterfilter niet regelmatig wordt gebruikt**, kan het display worden uitgezet, zodat de batterij langer meegaat. Houd de knop ingedrukt totdat het display verdwijnt. Het waterfilter kan dan opgeborgen worden.

kan/deksel

- **Niet in water onderdompelen.**
- de kan met warm zeepsop. Spoelen en drogen.
- Veeg het deksel en de buitenkant van de kan met een vochtige doek af. Afdrogen.

vultrechter

- Haal de vultrechter met de ontgrendelingshendel ⑤ uit het waterfilter.

- Was de vultrechter met warm zeepsop. Afspoelen en drogen.
- **Geen van de onderdelen in de vaatwasmachine schoonmaken.**
- Geen schurende schoonmaakmiddelen gebruiken.

onderhoud

- De indicator van de cassettelevensduur kan niet verwijderd worden. Wanneer de indicator op is, haalt u de klem ⑤ los en gooit u hem weg volgens de plaatselijke recycling reguleringen voor het van de hand doen van batterijen.
- Als u hulp nodig hebt met het gebruik van dit waterfilter, neem contact op met de winkel waar u hem hebt gekocht.

Veillez déplier les illustrations de la première page

Avant la première utilisation

- Lisez ces instructions et gardez-les.
- Retirez tous les emballages et étiquettes.

REMARQUE IMPORTANTES

- Si l'eau filtrée n'est pas utilisée immédiatement, la conserver au réfrigérateur.
- Le filtre est réservé au traitement de l'eau du robinet.
- Nettoyez régulièrement le pichet, le couvercle et la trémie, au moins à chaque fois que vous changez la cartouche.
- Une fois mise en place, la cartouche du filtre doit rester en contact avec l'eau.
- Si le filtre n'a pas été utilisé pendant 48 heures, rincez la cartouche en remplissant deux fois la trémie et en jetant l'eau ensuite.
- Tout comme l'eau du robinet, l'eau filtrée doit être bouillie et refroidie avant d'être donnée à un bébé et à de jeunes enfants.
- Toujours vérifier la date sur l'emballage de la cartouche. Jeter toute cartouche périmée.
- Par mesure d'hygiène et quelle qu'en soit l'utilisation, il convient de toujours changer la cartouche au bout de 30 jours.

légende

- ① voyant de durée de vie de 30 jours de la cartouche
- ② ouverture du couvercle
- ③ couvercle rabattable
- ④ cartouche
- ⑤ levier d'ouverture de la trémie
- ⑥ trémie avec couvercle verseur
- ⑦ pichet

utilisation de votre filtre à eau

- 1 Retirez l'emballage et plongez la cartouche dans l'eau froide. Secouez doucement la cartouche jusqu'à ce qu'il n'y ait plus de bulles d'air et laissez-la tremper pendant 10 minutes ①.
- 2 Ouvrez le couvercle rabattable et insérez la cartouche dans la trémie puis appuyez doucement afin que ce soit hermétique.
- 3 Remplissez la trémie d'eau du robinet et laissez l'eau passer à travers le filtre. Jetez l'eau filtrée ② et recommencez.
- 4 Pour initialiser le voyant de durée de vie de la cartouche, maintenez le bouton enfoncé jusqu'à ce que (30) s'affiche sur l'écran ③.
- 5 L'écran fera automatiquement le décompte. Lorsque l'écran affichera '05', il commencera à clignoter jusqu'à '00' pour indiquer qu'il faut changer la cartouche ④. **Si l'écran n'affiche rien, recommencez l'étape 4.**

entretien et nettoyage

voyant de durée de vie de la cartouche

- **En cas d'utilisation irrégulière**, il est possible d'éteindre l'écran afin d'augmenter la durée de vie de la pile. Maintenez le bouton enfoncé jusqu'à ce que l'affichage disparaisse. Il est alors possible de ranger l'unité.

pichet/couvercle

- **Ne l'immergez pas dans l'eau.**
- Remplissez le pichet d'eau tiède savonneuse, rincez-le et séchez-le.
- Essuyez le couvercle et l'extérieur du pichet avec un chiffon humide puis séchez-le.

trémie

- Sortez la trémie en la soulevant à l'aide du levier d'ouverture de la trémie ⑤.
- Lavez-la à l'eau tiède savonneuse puis rincez-la et séchez-la.
- **Aucun élément ne passe au lave-vaisselle.**
- N'utilisez pas de produits nettoyants abrasifs.

service après-vente

- Le voyant de durée de vie de la cartouche est scellé à vie. Lorsque le voyant de durée de vie a atteint la fin de sa vie, veuillez déclipser ⑤ et le jeter séparément, conformément aux conseils de recyclage locaux pour l'élimination des piles.
- Si vous avez besoin d'aide pour l'utilisation de votre filtre à eau, veuillez contacter le magasin où vous l'avez acheté.

Bitte die Titelseite mit dem Abbildungen aufklappen.

Vor dem ersten Gebrauch

- Bitte lesen Sie diese Anweisungen und heben Sie sie auf.
- Entfernen Sie die gesamte Verpackung und alle Etiketten.

WICHTIGE HINWEISE

- Gefiltertes Wasser sofort verbrauchen oder im Kühlschrank aufbewahren.
- Der Filter ist nur zur Aufbereitung von Leitungswasser gedacht.
- Reinigen Sie Gefäß, Deckel und Trichter in regelmäßigen Abständen, aber mindestens bei jedem Austausch der Kartusche.
- Nach dem Einsetzen sollte die Filterkartusche in Kontakt mit dem Wasser bleiben.
- Wenn der Filter 48 Stunden nicht benutzt wurde, Kartusche durchspülen. Dazu Trichter zweimal mit Wasser füllen und Wasser abgießen.
- Wie Leitungswasser sollte auch gefiltertes Wasser aufgeköcht und abgekühlt werden, bevor es Babys und jungen Säuglingen verabreicht wird.
- Immer das Datum auf der Patronenverpackung überprüfen. Bei Überschreiten des Haltbarkeitsdatums die Patrone wegwerfen.
- Aus Hygienegründen und unabhängig vom Gebrauch sollte die Kartusche alle 30 Tage ausgewechselt werden.

Schlüssel

- ① 30-Tage-Lebenszeitindikator für die Kartusche
- ② Deckelfreigabe
- ③ Flip-Top-Deckel
- ④ Kartusche
- ⑤ Trichter-Freigabehebel
- ⑥ Trichter mit Ausgussabdeckung
- ⑦ Gefäß

Verwendung Ihres Wasserfilters

- 1 Entfernen Sie die Umhüllung und tauchen Sie die Kartusche in kaltes Wasser. Bewegen Sie die Kartusche leicht, bis keine Luftblasen mehr aufsteigen. Lassen Sie die Kartusche dann 10 Minuten einweichen **①**.
- 2 Öffnen Sie den Flip-Top-Deckel und schieben Sie die Kartusche in den Trichter und drücken Sie vorsichtig, damit sie fest sitzt.
- 3 Füllen Sie den Trichter mit Leitungswasser und lassen Sie das Wasser durch den Filter laufen. Schütten Sie das gefilterte Wasser weg **②**. Wiederholen Sie diesen Vorgang.
- 4 Halten Sie die Taste zum Einstellen des Lebenszeitindikators für die Kartusche gedrückt, bis (30) in der Anzeige erscheint **③**.
- 5 Die Anzeige zählt automatisch rückwärts. Wenn die Anzeige ‚05‘ erreicht, beginnt die Anzeige zu blinken, bis sie ‚00‘ erreicht. Dies zeigt an, dass die Kartusche ausgewechselt werden muss **④**.

Wenn die Anzeige leer bleibt, wiederholen Sie Schritt 4.

Pflege & Reinigung

Lebenszeitindikator für die Kartusche

- **Wenn der Filter nicht regelmäßig gebraucht wird,** kann die Anzeige ausgeschaltet werden, um die Lebensdauer der Batterie zu verlängern. Halten Sie die Taste gedrückt, bis die Anzeige erscheint. Das Gerät kann dann aufbewahrt werden.

Gefäß/Deckel

- **Nicht in Wasser eintauchen.**
- Füllen Sie das Gefäß mit warmem Seifenwasser, spülen Sie es aus und trocknen Sie es.

- Wischen Sie den Deckel und die Außenseite des Gefäßes mit einem feuchten Tuch ab und trocknen Sie die Teile ab.

Trichter

- Heben Sie den Trichter mithilfe des Trichter-Freigabehebels heraus ⑤.
- Waschen Sie ihn in warmem Seifenwasser, spülen und trocknen Sie ihn dann ab.
- **Stellen Sie keine Teile in die Geschirrspülmaschine.**
- Verwenden Sie keine scheuernden Reinigungsmittel.

Service

- Der Lebenszeitindikator für die Kartusche ist lebenslang versiegelt. Wenn der Lebenszeitindikator das Ende seiner Nutzzeit erreicht hat, entfernen Sie bitte die Klemme ⑤ und werfen Sie den Indikator separat im Einklang mit den vor Ort geltenden Recycling-Empfehlungen für die Entsorgung von Batterien weg.
- Wenn Sie Hilfe bei der Benutzung Ihres Wasserfilters benötigen, wenden Sie sich bitte an den Händler, bei dem Sie das Gerät gekauft haben.

Si prega di aprire la prima pagina, al cui interno troverete le illustrazioni

prima del primo utilizzo

- Leggere le presenti istruzioni e conservarle.
- Rimuovere tutto l'imballaggio ed eventuali etichette.

NOTE IMPORTANTI

- Usare l'acqua filtrata immediatamente oppure conservarla in frigorifero.
- Il filtro è inteso solo per filtrare l'acqua del rubinetto.
- Pulire regolarmente la caraffa, il coperchio e l'imbuto, perlomeno ogni volta che si sostituisce la cartuccia.
- Una volta montata, la cartuccia filtro deve essere mantenuta sempre a contatto con l'acqua.
- Se il filtro non è stato utilizzato per 48 ore, sciacquare la cartuccia riempiendo l'imbuto due volte e scartando l'acqua filtrata.
- Come l'acqua di rubinetto, anche l'acqua filtrata deve essere bollita e fatta raffreddare prima di essere somministrata a neonati e bambini in tenera età.
- Controllare sempre il codice data sul retro dell'imballaggio della cartuccia. Gettare il filtro se è scaduto.
- Per motivi igienici e a prescindere dalla frequenza di utilizzo, cambiare sempre la cartuccia ogni 30 giorni.

legenda

- ① indicatore della durata della cartuccia di 30 giorni
- ② sblocca coperchio
- ③ coperchio incernierato
- ④ cartuccia
- ⑤ levetta sblocca imbuto
- ⑥ imbuto con coperchio per il beccuccio
- ⑦ caraffa

come utilizzare il filtro dell'acqua

- 1 Estrarre la cartuccia dalla propria confezione e immergerla in acqua fredda. Agitare delicatamente la cartuccia fino a quando non si formano più bolle d'aria e lasciarla immersa per 10 minuti ①.
- 2 Aprire il coperchio a cerniera e inserire la cartuccia nell'imbuto premendo leggermente per chiudere.
- 3 Riempire l'imbuto con acqua di rubinetto e lasciar filtrare l'acqua. Scartare l'acqua filtrata ②. Ripetere questa operazione.
- 4 Per impostare l'indicatore della durata della cartuccia mantenere premuto il tasto fino a quando sul display compare (30) ③.
- 5 Il display inizia automaticamente a contare i giorni. Quando il display raggiunge il valore '05' inizierà a lampeggiare fino a quando raggiunge il valore '00' per indicare che la cartuccia deve essere sostituita ④. **Se il display non indica nulla, ripetere il passaggio 4.**

cura e pulizia

indicatore della durata della cartuccia

- **Se il filtro non viene utilizzato regolarmente**, il display può essere spento per prolungare la durata della batteria. Mantenere premuto il tasto fino a quando il display scompare. Il filtro può quindi essere riposto.

caraffa/coperchio

- **Non immergere in acqua.**
- Riempire la caraffa con acqua calda saponata, sciacquare e asciugare.
- Passare il coperchio e l'esterno della caraffa con un panno umido, quindi asciugare.

imbuto

- Estrarre l'imbuto mediante la levetta sblocca imbuto ⑤.
- Lavarlo in acqua calda saponata, sciacquarlo e asciugarlo.
- **Non lavare alcuna parte nella lavastoviglie.**
- Non utilizzare detergenti abrasivi.

manutenzione

- L'indicatore della durata della cartuccia è sigillato a vita. Quando l'indicatore raggiunge il termine della propria vita utile, staccarlo ⑤ e smaltirlo ai sensi delle raccomandazioni di riciclaggio locali in merito allo smaltimento di batterie.
- Se si ha bisogno di assistenza in merito all'uso del filtro dell'acqua rivolgersi al negozio dove è stato acquistato.

Por favor desdobre as ilustrações da primeira página.

antes da primeira utilização

- Leia e conserve estas instruções.
- Desembale completamente o aparelho e retire todas as etiquetas.

NOTAS IMPORTANTES

- Consuma imediatamente a água filtrada ou guarde-a no frigorífico.
- O filtro destina-se apenas a tratar a água da torneira, com origem na rede pública.
- Limpe o jarro, a tampa e o funil com regularidade, pelo menos de cada vez que trocar o cartucho.
- Uma vez instalado, o cartucho do filtro deve ser mantido em contacto com a água.
- Se o filtro não tiver sido utilizado por 48 horas, lave bem o cartucho enchendo o funil duas vezes e descartando a água.
- Tal como a água da torneira, a água filtrada deve ser fervida e arrefecida antes de ser oferecida a bebés e crianças pequenas.
- Verifique sempre o código da data no invólucro do cartucho; se o prazo de conservação já tiver passado, descarte o cartucho.
- Por razões de higiene, independentemente do nível de utilização do cartucho, troque-o sempre ao fim de 30 dias.

descrição

- ① indicador de duração de 30 dias do cartucho
- ② patilha de abertura da tampa
- ③ tampa articulada
- ④ cartucho
- ⑤ alavanca de libertação do funil
- ⑥ funil com tampa no bico
- ⑦ jarro

utilização do filtro de água

- 1 Retire o cartucho do seu invólucro e mergulhe-o em água fria. Agite cuidadosamente o cartucho até terminar a formação de bolhas de ar e deixe-o de molho 10 minutos ①
- 2 Abra a tampa articulada, introduza o cartucho no funil e pressione levemente para vedar.
- 3 Encha o funil com água da torneira e deixe a água filtrar. Descarte a água filtrada ②. Repita.
- 4 Para reposicionar o indicador de duração do cartucho, pressione continuamente o botão até (30) aparecer no visor ③.
- 5 O visor efectuará uma contagem decrescente automática. Quando o visor chegar a "05", começará a piscar até chegar a "00", para indicar que o cartucho deve ser trocado ④. **Se o visor ficar em branco, repita o passo 4.**

manutenção e limpeza

indicador de duração do cartucho

- **Quando o aparelho não estiver a uso regular**, o visor poderá ser desligado para prolongar a vida útil da bateria. Pressione continuamente o botão até o visor desaparecer. O aparelho poderá então ser guardado.

jarro/tampa

- **Não os mergulhe em água.**
- Encha o jarro de água quente com detergente de loiça diluído, enxagúe-o e seque-o.
- Passe um pano húmido e depois um seco pela tampa e no exterior do jarro.

funil

- Retire o funil utilizando para o efeito a alavanca de libertação do funil ⑤.

- Lave-o em água quente com detergente de loiça diluído, enxagúe-o e seque-o.
- **Não lave quaisquer das peças na máquina de lavar loiça.**
- Não utilize produtos de limpeza abrasivos.

assistência técnica

- O indicador de duração do cartucho encontra-se selado para toda a vida. Quando o indicador de duração alcançar o fim da sua vida útil, por favor desprenda-o 5 e descarte-o separadamente, de acordo com as recomendações de reciclagem relativas a pilhas e baterias em vigor na sua área.
- Se necessitar de ajuda no que se refere à utilização do seu filtro de água, contacte o revendedor a quem comprou o aparelho.

Por favor, despliegue la cubierta que contiene las ilustraciones

antes de usar el aparato por primera vez

- Lea estas instrucciones y consérvelas.
- Quite todo el embalaje y las etiquetas.

NOTAS IMPORTANTES

- Consuma inmediatamente el agua filtrada o guárdela en el frigorífico.
- El filtro es para tratar sólo agua del grifo.
- Limpie la jarra, la tapadera y la tolva regularmente, al menos cada vez que cambie el cartucho.
- Una vez puesto el filtro, el cartucho se deberá mantener en contacto con el agua.
- Si no se ha usado el filtro durante 48 horas, irrigue el cartucho llenando la tolva dos veces y desechando el agua.
- Como el agua del grifo, el agua filtrada se debe hervir y dejar enfriar antes de dársela a bebés o lactantes.
- Compruebe el código de fecha del envoltorio del cartucho. Si ha caducado, deséchelo.
- Por razones de higiene e independientemente del uso, cambie siempre el cartucho cada 30 días.

leyenda

- ① indicador de vida útil del cartucho de 30 días
- ② botón para soltar la tapadera
- ③ tapadera abatible
- ④ cartucho
- ⑤ palanca para soltar la tolva
- ⑥ tolva con cubierta para pico
- ⑦ jarra

uso del filtro de agua

- 1 Retire el protector y sumerja el cartucho en agua fría. Agítelo con cuidado hasta que dejen de formarse burbujas de aire y déjelo en remojo durante 10 minutos ①.
- 2 Abra la tapadera abatible e introduzca el cartucho en la tolva, presionando ligeramente para fijarlo.
- 3 Llene la tolva con agua del grifo y déjela filtrar. Deseche el agua filtrada ②. Repita la operación.
- 4 Para ajustar el indicador de la vida útil del cartucho pulse el botón y manténgalo pulsado hasta que aparezca (30) en la pantalla ③.
- 5 La pantalla efectuará la cuenta atrás automáticamente. Cuando aparezca "05" en la pantalla, ésta empezará a parpadear hasta que llegue a "00" para indicar que se debe cambiar el cartucho ④. **Si la pantalla está en blanco, repita el paso 4.**

cuidado y limpieza

indicador de vida útil del cartucho

- **Cuando no se use de forma regular**, se puede apagar la pantalla para prolongar la vida útil de la pila. Pulse el botón y manténgalo pulsado hasta que la pantalla se apague. Entonces se podrá guardar la unidad.

jarra/tapadera

- **No las sumerja en agua.**
- Lave la jarra con agua jabonosa templada, aclárela y séquela.
- Limpie la tapadera y la parte exterior de la jarra con un paño húmedo y séquelas bien después.

tolva

- Saque la tolva con la palanca para soltar la tolva ⑤.
- Lávela con agua jabonosa templada, aclárela y séquela.
- **No ponga ninguna pieza en el lavavajillas.**
- No use limpiadores abrasivos.

mantenimiento

- El indicador de vida útil del cartucho está sellado de forma permanente. Cuando deje de ser útil, suelte la pinza ⑤ y deséchela por separado de acuerdo con las recomendaciones locales de reciclaje para la eliminación de pilas.
- Si necesita ayuda para usar el filtro de agua, póngase en contacto con el establecimiento donde lo compró.

Fold forsiden med illustrationerne ud.

før vandfilteret anvendes første gang

- Læs brugsanvisningen og gem den.
- Fjern alt indpakningsmateriale og evt. etiketter.

VIGTIGT

- Filtreret vand skal anvendes omgående eller opbevares i køleskab.
- Filteret er kun beregnet til behandling af vand fra hanen.
- Rengør kanden, låget og tragten med regelmæssige mellemrum, og mindst hver gang patronen udskiftes.
- Når filterpatronen sidder på, skal den altid være i kontakt med vandet.
- Hvis filteret ikke har været brugt i 48 timer, skal patronen skylles igennem ved at fylde tragten to gange og kassere vandet.
- Ligesom vand fra hanen skal filtreret vand altid koges og afkøles, før det gives til spædbørn og småbørn.
- Kontrollér altid datokoden på patronens emballage. Hvis datoen for 'mindst holdbar til' er overskredet, skal patronen kasseres.
- Af hygiejniske grunde og uanset anvendelsen skal patronen altid udskiftes hver 30 dag.

oversigt

- ① indikator for 30 dages patronlevetid
- ② lågudløser
- ③ vippelåg
- ④ patron
- ⑤ tragtudløserarm
- ⑥ tragt med udløbsdæksel
- ⑦ kande

sådan anvendes vandfilteret

- 1 Fjern emballagen fra patronen og kom den i koldt vand. Bevæg forsigtigt patronen rundt i vandet, indtil der ikke kommer flere luftbobler og lad så patronen ligge i vandet i 10 minutter ①.
- 2 Luk vippelåget op og sæt patronen ned i tragten. Tryk patronen forsigtigt ned, så den sidder godt fast.
- 3 Fyld tragten med vand fra hanen og lad vandet løbe igennem filteret. Kassér det filtrerede vand ②. Gentag.
- 4 Indikatoren for patronlevetid indstilles ved at trykke på knappen og holde den nede, indtil (30) vises på displayet ③.
- 5 Displayet tæller automatisk ned. Når displayet når '05', begynder det at blinke, indtil det når '00' for at angive, at patronen skal udskiftes ④.

Hvis displayet er blankt, gentag punkt 4.

vedligeholdelse og rengøring

indikator for patronlevetid

- **Når vandfilteret ikke er i regelmæssig brug**, kan displayet slukkes for at forlænge batteriets levetid. Tryk på knappen og hold den nede, indtil displayet forsvinder. Apparatet kan så sættes væk.

kande/låg

- **Kom aldrig apparatet i vand.**
- Fyld kanden med varmt sæbevand, skyl og tør.
- Tør låget og kandens yderside af med en fugtig klud og tør derefter med et viskestykke.

tragt

- Løft tragten ud ved hjælp af tragtudløserarmen ⑤.
- Vask tragten i varmt sæbevand, skyl og tør.
- **Vask aldrig nogen dele i opvaskemaskinen.**
- Anvend aldrig ridsende rengøringsmidler.

service

- Indikatoren for patronlevetid er forsegleet for livstid. Når indikatoren har nået enden af sin nyttige levetid, skal den fjernes ⑤ og kasseres særskilt i henhold til lokale genbrugsregler for bortskaffelse af batterier.
- Hvis man har brug for hjælp med anvendelsen af vandfilteret, skal man kontakte den forretning, hvor det er købt.

Vik ut främre omslaget med bilderna.

innan du använder vattenfiltret för första gången

- Läs anvisningarna och spara dem.
- Avlägsna all förpackning och eventuella etiketter.

VIKTIGT

- Filtrerat vatten ska användas omedelbart eller förvaras i kylskåp
- Filtret är endast avsett för behandling av kranvatten.
- Gör ren kannan, locket och vattenbehållaren nogga, åtminstone varje gång du byter patron.
- När patronen väl har satts i ska den hela tiden vara i kontakt med vattnet.
- Om filtret inte har använts på 48 timmar måste du skölja det väl genom att fylla behållaren två gånger och hälla bort vattnet.
- I likhet med kranvatten måste filtrerat vatten kokas och svalna innan det kan ges till spädbarn och små barn.
- Kontrollera alltid datumkoden på filterpatronen. Kassera patronen om datumet är utgången.
- Av hygieniska anledningar ska patronen bytas var 30:e dag, oberoende av hur mycket det använts.

delar

- ① 30-dagars indikator för patronbyte
- ② locköppningsknapp
- ③ fällbart lock
- ④ patron
- ⑤ spak för frigöring av behållare
- ⑥ behållare med piplock
- ⑦ kanna

använda vattenfiltret

- 1 Ta bort omslaget och lägg patronen i kallt vatten. Vrid försiktigt patronen fram och tillbaka tills det inte kommer fler luftbubblor, och låt det ligga i vattnet i 10 minuter ①.
- 2 Fäll upp locket och sätt i patronen i behållaren. Tryck försiktigt så att den sitter tätt.
- 3 Fyll behållaren från kranen och låt vattnet filtrera genom. Håll bort det filtrerade vattnet ②. Upprepa.
- 4 För att ställa in indikatorn för patronbyte, håller ner knappen tills det står "30" i displayen ③.
- 5 Siffran byts sedan automatiskt. När det kommit till "05" börjar displayen blinka tills det kommer till "00", för att ange att patronen ska bytas ④.
Om det inte står något i displayen upprepar du steg 4.

skötsel och rengöring

patronindikator

- **Om vattenfiltret inte används regelbundet** kan displayen stängas av, för att batteriet ska räcka längre. Håll ner knappen tills displayen försvinner. Nu kan enheten ställas undan.

kanna/lock

- **Doppa inte i vatten.**
- Fyll kannan med varmt diskvatten, skölj och torka den.
- Torka av locket och utsidan av kannan med en fuktig trasa och torka torrt.

behållare

- Lyft ut behållaren med hjälp av frigöringsspaken ⑤.
- Diska i varmt vatten, skölj och torka den.
- **Maskindiska inte några delar.**
- Använd inte skurmedel.

service

- Patronindikatorn är permanent igenkapslad. När patronindikatorn inte ska användas längre knäpper du bort den ⑤ och kasserar den separat enligt lokala bestämmelser för återvinning av batterier.
- Om du behöver hjälp med användningen av vattenfiltret kan du kontakta butiken där du köpte det.

Brett ut framsiden med illustrasjoner

før du bruker vannfilteret for første gang

- Les bruksanvisningen og ta vare på den.
- Fjern all emballasje og eventuelle etiketter.

VIKTIGE MERKNADER

- Drikk det filtrerte vannet med én gang, eller oppbevar det i kjøleskap.
- Filteret er kun til behandling av vann fra springen.
- Rengjør kannen, lokket og filterholderen regelmessig, og minst hver gang du skifter patron.
- Når filterpatronen er satt i, skal den holdes i kontakt med vannet.
- Dersom filteret ikke har vært brukt på 48 timer, skal du skylle patronen ved å fylle filterholderen to ganger og helle ut vannet.
- I likhet med springvann bør filtrert vann kokes og avkjøles før det gis til babyer og små barn.
- Sjekk alltid datokoden på patronemballasjen. Hvis datoen er utgått skal du kaste den.
- Av hygieniske årsaker, og uansett bruk, skal patronen alltid skiftes ut hver 30 dager.

deler

- ① 30 dagers patronindikator
- ② lokkutløser
- ③ vippelekk
- ④ patron
- ⑤ filterholderens utløserhendel
- ⑥ filterholder med tutdeksel
- ⑦ kanne

slik brukes vannfilteret

- 1 Fjern innpakningen og legg patronen i kaldt vann. Beveg patronen forsiktig til det ikke kommer ut flere luftbobler, og la den ligge i vann i 10 minutter ①.
- 2 Åpne lokket og sett patronen inn i filterholderen, og trykk forsiktig for å forsegle den.
- 3 Fyll filterholderen fra springen og la vannet filtreres. Kast det filtrerte vannet ②. Gjenta.
- 4 For å stille patronindikatoren skal du trykke på og holde ned knappen til (30) kommer fram på displayet ③.
- 5 Displayet teller ned automatisk. Når displayet når '05' begynner det å blinke til det når '00', for å indikere at patronen bør skiftes ④. **Hvis displayet er tomt skal du gjenta trinn 4.**

stell & rengjøring

patronindikator

- **Når den ikke er i regelmessig bruk**, kan displayet slås av for å forlenge batteriets levetid. Trykk på og hold nede knappen til displayet forsvinner. Enheten kan nå settes bort til oppbevaring.

kanne/lokk

- **Ikke legg delene i vann.**
- Fyll kannen med varmt såpevann, skyll og tørk.
- Tørk av lokket og utsiden av kannen med en fuktig klut, og tørk.

filterholder

- Løft filterholderen ut ved hjelp av utløserhendelen ⑤.
- Vask i varmt såpevann, skyll og tørk.
- **Du må ikke vaske noen av delene i oppvaskmaskin.**
- Du må ikke bruke slipende vaskemidler.

service

- Patronindikatoren er forseglet fra fabrikken. Når indikatoren ikke fungerer mer, skal du ta den ut ⑤ og kaste den i overensstemmelse med lokale gjenvinningsanbefalinger for avhending av batterier.
- Dersom du trenger hjelp med å bruke vannfilteret, skal du kontakte forhandleren der du kjøpte det.

Taita auki etusivun kuvitukset

ennen ensimmäistä käyttökertaa

- Lue käyttöohjeet ja pidä ne tallessa.
- Poista kaikki pakkausmateriaali ja tarrat.

TÄRKEITÄ HUOMAUTUKSIA

- Käytä suodatettu vesi välittömästi tai säilytä jääkaapissa.
- Suodatinta tulee käyttää ainoastaan vesijohtoveden suodattamiseen.
- Puhdista kannu, kansi ja suppilo säännöllisesti, vähintään jokaisella patruunan vaihtokerralla.
- Kun suodatinpatruuna on asennettu paikalleen, sen pitää koskettaa vettä.
- Jos suodatinta ei ole käytetty 48 tuntiin, huuhtelee patruuna täyttämällä suppilo kahdesti ja kaatamalla vesi pois.
- Suodatettu vesi tulee vesijohtoveden tavoin keittää ja jäädyttää ennen kuin sitä annetaan vauvoille ja pienille lapsille.
- Tarkista aina päivämäärä patruunan kääreestä. Jos viimeinen käyttöpäivä on mennyt, hävitä patruuna.
- Hygieniasyistä (käyttöasteesta huolimatta) patruuna on vaihdettava 30 päivän välein.

kuvien selitykset

- ① patruunan keston (30 päivää) ilmaisin
- ② kannen aukaisu
- ③ flip top -kansi
- ④ patruuna
- ⑤ suppilon irrotin
- ⑥ suppilo, jossa on kaatonokan suojus
- ⑦ kannu

vedensuodattimen käyttö

- 1 Poista kääre ja upota patruuna kylmään veteen. Ravistele patruunaa kevyesti, kunnes ilmakuplat häviävät. Jätä liikoamaan 10 minuutiksi ①.
- 2 Nosta kansi ja työnnä patruuna suppiloon. Sulje kansi kevyesti painamalla.
- 3 Täytä suppilo vesijohtovedellä ja anna veden suodattua. Kaada suodatettu vesi pois ②. Tee sama toimenpide uudelleen.
- 4 Aseta patruunan keston ilmaisin painamalla painiketta, kunnes (30) ilmestyy näyttöön ③.
- 5 Näytön luku siirtyy automaattisesti taaksepäin. Kun näyttöön ilmestyy '05', se alkaa vilkkua, kunnes luvuksi tulee '00'. Patruuna tulee tällöin vaihtaa ④. **Jos näyttö on tyhjä, toista vaihe 4.**

perushuolto

patruunan keston ilmaisin

- **Jos kannua ei käytetä säännöllisesti,** näyttö voidaan kytkä pois päältä pariston käyttöiän pidentämiseksi. Paina painiketta, kunnes näyttö häviää. Osa voidaan panna säilöön.

kannu/kansi

- **Älä upota veteen.**
- Täytä kannu lämpimällä saippuavedellä, huuhtelee ja kuivaa.
- Pyyhi kansi ja kannun ulkopuoli kostealla liinalla ja kuivaa.

suppilo

- Nosta suppilo pois tarttumalla suppilon irrottimesta ⑤.
- Pese lämpimällä saippuavedellä, huuhtelee ja kuivaa.
- **Älä pese mitään osia astianpesukoneessa.**
- Älä käytä hankaavia puhdistusvälineitä.

huolto

- Patruunan keston ilmaisinta ei voi aukaista. Kun ilmaisin on kulunut loppuun, irrota se 5 ja hävitä erikseen paikallisten paristoja koskevien kierrätysohjeiden mukaisesti.
- Käyttöön liittyvissä kysymyksissä ota yhteys laitteen myyneeseen liikkeeseen.

Ön kapağı açınız ve açıklayıcı resimlere bakınız

Kullanılmadan önce yapılacaklar

- Yönergeleri okuyun ve saklayın
- Ambalajı ve etiketleri çıkarın.

ÖNEMLİ NOTLAR

- Suyu süzdükten sonra hemen tüketiniz ya da buzdolabında tutunuz.
- Bu su süzgecinde kullanılan filtre yalnızca musluk suyunu süzmek içindir.
- İbriği, kapağı ve sekmeyi en azından kartuşu her değiştirdiğinizde düzenli olarak temizleyin.
- Takıldığında, kartuşa bağlı filtrenin suyla temas etmesi gerekir .
- Eğer filtre 48 saat boyunca kullanılmamışsa, sekmeyi iki kere suyla doldurarak kartuşun yeterince ıslanmasını sağlayın.
- Musluk suyu ve filtrelenmiş su bebekler ve küçük çocuklara verilmeden önce kaynatılıp soğutulmalıdır.
- Kartuşun paketi üzerindeki son kullanım tarihini her zaman kontrol ediniz. Son kullanım tarihini geçen kartuşları kullanmayınız.
- Hijyenik sonuçlar ve dikkatli kullanım için her 30 günde bir kartuş değiştirilir.

anahtar

- ① 30 günlük kartuş zaman göstergesi
- ② salma kapağı
- ③ üstten açılan kapak
- ④ kartuş
- ⑤ sekmeyi boşaltan pompa
- ⑥ fışkırtma kapaklı sekme
- ⑦ ibrik

su filtresini kullanmak için

- 1 Vanayı çıkarın ve kartuşu soğuk suya daldırın. Hava kabarcıkları durana kadar kartuşu hafifçe çalkalayın ve 10 dakika boyunca kurumaya bırakın ①.
- 2 Üstten açılan kapağı açın ve sekmenin içine kartuşu yerleştirin ve kapatmak için yavaşça bastırın.
- 3 sekmeyi musluktan doldurun ve suyu filtreden geçirin filtrelenmiş suyu atın ②. Aynı işlemi tekrarlayın.
- 4 Kartuş zaman göstergesini basılmak üzere ayarlayın ve göstergede gözükene kadar (30) düğmeye basılı tutun ③.
- 5 Gösterge otomatik olarak geri sayacaktır. Gösterge '05' ile '00' aralığında yanıp sönmeye başlar, bu kartuşun değiştirilmesi gerektiği anlamına gelir ④. **Eğer gösterge boş ise, 4. adımı tekrarlayın.**

bakım & temizleme

Kartuş zaman göstergesi

- **Düzenli kullanılmadığında,** gösterge batarya zamanını uzatmak için kapanır. Gösterge kaybolana kadar düğmeye basılı tutun böylece birim stoklanmış olacak.

İbrik/kapak

- **Suya daldırmayın.**
- İlik sabunlu suyla dolu ibriği, hafifçe yıkayıp kurutun.
- kapağı ve ibriğin dışında kalan kısmı nemli bezle silip kurulayın. **sekme**
- sekmeyi boşaltan pompayı kullanırken sekmeyi yukarı kaldırın ⑤.
- Sabunlu suyla hafifçe yıkayıp kurulayın.
- **Parçaları bulaşık makinesinde yıkamayın.**
- Aşındırıcı temizleyiciler kullanmayın.

Hizmet

- Kartuş zaman göstergesinin ömrü vardır. Zaman göstergesi zamanını doldurduğu zaman, lütfen çıkarın 5 ve bateryi tavsiye edilen şekilde yerel geri dönüşüm kutusuna atın.
- Eğer su filtresini kullanmak için yardıma ihtiyacınız olursa, aldığınız yerle temasa geçin.

Nezapomeňte si prosím rozevřít titulní stránku s vyobrazením

před prvním použitím

- Přečtěte si tyto pokyny a uschovejte je.
- Odstraňte veškerý obalový materiál a veškeré štítky.

DŮLEŽITÉ POZNÁMKY

- Filtrovanou vodu ihned spotřebujte, nebo ji uložte do chladničky.
- Filtr je určen pouze pro vodu z vodovodního kohoutku.
- Pravidelně čistěte konvici, víko a zásobník, alespoň při každé výměně vložky.
- Jakmile vložíte filtrační vložku, měla by zůstat v kontaktu s vodou.
- Pokud se filtr nepoužíval 48 hodin, dvakrát důkladně propláchněte vložku přes zásobník a vodu vylijte.
- Filtrovaná voda by se měla podobně jako voda z vodovodu převařit a ochladit, než bude podána kojencům a malým dětem.
- Vždy zkontrolujte datový kód na obalu kazety. Pokud je datum použití prošlé, kazetu okamžitě vyhodte.
- Z hygienických důvodů a bez ohledu na použití vyměňte vložku každých 30 dnů.

legenda

- ① indikátor třicetidenní životnosti vložky
- ② uvolnění víka
- ③ vrchní vyklápěcí víko
- ④ vložka
- ⑤ uvolňovací páka zásobníku
- ⑥ zásobník s krytem hubice
- ⑦ konvice

použití vodního filtru

- 1 Odstraňte obal a ponořte vložku do studené vody. Lehce ji protřepávejte, dokud se neuvolní vzduchové bubliny, a nechte ji namočenou deset minut ①.
- 2 Otevřete vrchní vyklápěcí víko, vložte vložku do zásobníku a lehkým zatlačením ji utěsněte.
- 3 Naplňte zásobník vodou z vodovodu a nechte ji přefiltrovat. Přefiltrovanou vodu vylijte ②. Opakujte.
- 4 Nastavte indikátor životnosti vložky tak, že stisknete a podržíte tlačítko, dokud se na displeji ③ neobjeví (30).
- 5 Zobrazený údaj se bude automaticky snižovat. Když dojde k ,05', bude blikat až do dosažení hodnoty ,00', což znamená, že je třeba vyměnit vložku ④. **Je-li displej prázdný, opakujte krok 4.**

údržba a čištění

indikátor životnosti vložky

- **Pokud se filtr nepoužívá pravidelně**, displej lze vypnout, aby se prodloužila životnost baterie. Stiskněte tlačítko a držte ho, dokud displej nezhasne. Potom lze přístroj uložit.

konvice/víko

- **Neponořujte do vody.**
- Naplňte konvici teplou mýdlovou vodou, vypláchněte ji a vysušte.
- Otřete vnější stranu konvice vlhkou látkou a potom ji vysušte.

zásobník

- Pomocí uvolňovací páky ⑤ vytáhněte zásobník ven.
- Omyjte ho teplou mýdlovou vodou, opláchněte ho a vysušte.
- **Nevkládejte žádné části do myčky.**
- Nepoužívejte brusné čisticí prostředky.

servis

- Indikátor životnosti vložky je těsně uzavřen po celou dobu životnosti. Když dosáhne konce životnosti, uvolněte svorku ⑤ a samostatně ho zlikvidujte podle místních doporučení pro likvidaci baterií.
- Potřebujete-li pomoci s vodním filtrem, kontaktujte obchod, ve kterém jste ho koupili.

A használati utasítás olvasása közben hajtsa ki az első oldalt, hogy az illusztrációk is láthatók legyenek.

elso használat előtt...

- Olvassa el ezt a tájékoztatót és tartsa meg
- Távolítsa el minden csomagolóanyagot és címkét

FONTOS MEGJEGYZÉSEK

- A vízszűrővel megszűrt vizet azonnal fogyassza el, vagy tárolja hűtőszekrényben.
- A vízszűrő csak vezetékes ivóvíz szűrésére alkalmas.
- Tisztítsa meg a kannát, fedelet és a szurotartályt legalább minden szurobetét-csere esetén.
- Behelyezés után a szurobetétnek vízzel érintkeznie kell.
- Ha 48 órája nem használta a szurot, öblítse át a betétet úgy, hogy a szurotartályt kétszer megtölti vízzel, majd kiönti azt.
- Ugyanúgy, mint a csapvizet, a szurt vizet is fel kell forralni, majd le kell hűteni mielőtt csecsemőknek és kisgyermekeknek adná.
- A szűrőbetét csomagolásán mindig ellenőrizze a betét szavatossági idejét. Soha ne használja a készüléket lejárt szűrőbetéttel.
- Higiéniai szempontból mindig cserélje ki a szurobetétet 30 naponként, függetlenül a használatától.

jelmagyarázat

- ① szurobetét 30 napos élettartamának kijelzoje
- ② fedélkioldó
- ③ felpattintható fedél
- ④ szurobetét
- ⑤ szurotartály-kioldó gomb
- ⑥ szurotartály kifolyócsovel
- ⑦ kanna

a vízszuro használata

- 1 Távolítsa el a szurobetét csomagolását és áztassa a betétet hideg vízben. Finoman mozgassa a betétet, amíg a légbuborékok eltunnek és hagyja 10 percig ázni **①**.
- 2 Nyissa ki a felpattintható fedelet és helyezze be a betétet a szurotartályba, majd nyomja le óvatosan, hogy bezáródjék.
- 3 Töltse meg a szurotartályt friss vízzel és várja meg, amíg a víz átfolyik a kannába. Öntse ki a szurt vizet **②**. Ismétlje meg.
- 4 Hogy beállítsa a betét élettartamának kijelzojét, nyomja meg és tartsa lenyomva a gombot, amíg a (30) megjelenik a kijelzon **③**.
- 5 A kijelzo automatikusan visszaszámol. Amikor a kijelzo eléri a '05'-öt villogni kezd, amíg el nem éri a '00'-t, jelezve a szurobetét cseréjének szükségességét. **④. Ha a kijelzon nem jelenik meg szám, akkor ismétlje meg a 4. lépést.**

ápolás és tisztítás

szurobetét élettartamának kijelzoje

- **Ha a vízszurot hosszabb ideig nem használja**, kapcsolja ki a kijelzot, hogy meghosszabbítsa az elem élettartamát. Nyomja meg és tartsa lenyomva a gombot, amíg a kijelzo el nem alszik. Ezután elcsomagolhatja a vízszurot.

kanna/ fedél

- **Ne merítse vizbe**
- Töltse meg a kannát meleg mosószeres vízzel, öblítse ki és szárítsa meg.
- A fedelet és a kanna külsejét törölje át nedves ruhával és szárítsa meg.

szurotartály

- Emelje ki a szurotartályt a kioldó gomb használatával ⑤.
- Mossa el meleg mosószeres vízzel, öblítse ki és szárítsa meg.
- **Ne tegye egyik alkatrészt sem mosogatógépbe.**
- Ne használjon karcoló tisztítószereket.

szerviz

- A betét élettartamának kijelzoje le van zárva. Amikor a kijelzo eléri hasznos élettartamának végét, pattintsa ki ⑤ és az elemekre vonatkozó helyi újrahajósítási utasítások figyelembevételével kezelje.
- Ha szüksége van segítségre a vízszuro használatával kapcsolatban, forduljon ahhoz a bolthoz, ahol a terméket vásárolta.

Prosimy rozłożyć ilustracje na pierwszej stronie

Przed pierwszym użyciem

- Należy zapoznać się z treścią niniejszej instrukcji i ją zachować.
- Usunąć wszystkie materiały opakowania i etykiety.

WAŻNE UWAGI

- Konsumuj przefiltrowaną wodę niezwłocznie, lub przechowuj ją w lodówce.
- Filtr jest przeznaczony do oczyszczania wyłącznie wody wodociągowej.
- Zawsze sprawdź datę ważności na opakowaniu filtra. Jeśli wkład jest przeterminowany, wyrzuć go.
- Dzbanek, pokrywę i pojemnik należy regularnie czyścić (co najmniej przy każdej wymianie wkładu).
- Po założeniu wkład filtra powinien pozostawać w kontakcie z wodą.
- Jeśli filtr nie był używany przez 48 godzin, należy przepłukać wkład, dwukrotnie napełniając i usuwając z pojemnika wodę.
- Podobnie jak wodę kranową, wodę filtrowaną należy przegotować i schłodzić przed podaniem niemowlętom i małym dzieciom.
- Ze względów higienicznych i niezależnie od intensywności użytkowania, wkład należy wymieniać co 30 dni.

legenda

- ① wskaźnik 30-dniowej trwałości filtra
- ② przycisk zwalniania pokrywy
- ③ pokrywa uchylna
- ④ wkład
- ⑤ dźwignia zwalniania pojemnika
- ⑥ pojemnik z pokrywą z dziobkiem
- ⑦ dzbanek

sposób użycia filtra do wody

- 1 Usunąć materiał opakowania i zanurzyć wkład w zimnej wodzie. Delikatnie wstrząsnąć wkład, aż znikną pęcherzyki powietrza, i pozostawić do namoczenia na 10 minut ①.
- 2 Otworzyć pokrywę uchylną i wsunąć wkład do pojemnika, a następnie lekko docisnąć, aby uszczelnić.
- 3 Napełnić pojemnik wodą z kranu i pozwolić na przefiltrowanie wody. Wylać przefiltrowaną wodę ②. Czynność powtórzyć.
- 4 Aby ustawić wskaźnik trwałości wkładu, należy nacisnąć i przytrzymać przycisk, aż na wyświetlaczu ③ pojawi się wskazanie (30).
- 5 Wyświetlacz będzie automatycznie zliczał do dołu. Gdy wskazanie na wyświetlaczu osiągnie wartość '05', wyświetlacz zacznie migać, aż dojdzie do '00', aby zasygnalizować konieczność wymiany wkładu ④.
Jeśli na wyświetlaczu nie pojawia się żadne wskazanie, należy powtórzyć krok 4.

pielęgnacja i czyszczenie

wskaźnik trwałości wkładu

- **Jeśli urządzenie nie jest regularnie używane**, wyświetlacz można wyłączyć, wydłużając w ten sposób żywotność baterii. Nacisnąć i przytrzymać przycisk, aż wskazanie wyświetlacza zniknie. Urządzenie można następnie umieścić w miejscu do przechowania.

dzbanek/pokrywa

- **Nie zanurzać w wodzie.**
- Napęłnić dzbanek ciepłą wodą z mydłem, przepłukać i osuszyć.
- Wytrzeć pokrywę i zewnętrzną stronę dzbanka wilgotną szmatką, a następnie osuszyć.

pojemnik

- Unieść pojemnik za pomocą dźwigni zwalniania pojemnika ⑤.
- Wymyć w ciepłej wodzie z mydłem, przepłukać i osuszyć.
- **Nie zmywać żadnych części w zmywarce do naczyń.**
- Nie stosować środków czyszczących powodujących zarysowania.

serwis

- Wskaźnik żywotności wkładu jest zamknięty na trwałe. Gdy wskaźnik osiągnie kres swojej żywotności, należy odpiąć go ⑤ i usunąć oddzielnie zgodnie z lokalnymi zaleceniami w zakresie recyklingu zużytych baterii.
- Aby uzyskać pomoc w związku z korzystaniem z filtra wody, należy skontaktować się z punktem sprzedaży, w którym go zakupiono.

Пожалуйста, разверните первую страницу с иллюстрациями

Перед первым применением

- Прочтите данные инструкции и храните их под рукой
- Удалите всю упаковку и снимите наклейки

ВАЖНЫЕ ЗАМЕЧАНИЯ

- Используйте отфильтрованную воду немедленно или храните ее в холодильнике.
- Фильтр предназначен только для фильтрации водопроводной воды.
- Регулярно производите очистку сосуда, крышки и контейнера. При замене фильтрующего элемента очистка обязательна.
- После установки фильтрующего элемента, он должен находиться в контакте с водой.
- Если фильтр не использовался в течение 48 часов, промойте фильтрующий элемент, дважды наполнив контейнер водой и опорожнив его.
- Фильтрованную воду, также как и водопроводную, необходимо кипятить и охлаждать, прежде чем предлагать ее детям.
- Обязательно проверьте указанный на упаковке срок годности фильтрующего патрона. Если он просрочен, пользоваться фильтрующим патроном нельзя.
- Из гигиенических соображений фильтрующий элемент необходимо заменять через каждые 30 дней независимо от периодичности использования.

Обозначения

- ① Индикатор 30-дневного срока службы фильтрующего элемента
- ② Фиксатор крышки
- ③ Откидывающаяся верхняя крышка
- ④ Фильтрующий элемент
- ⑤ Ручка отсоединения контейнера
- ⑥ Контейнер с крышкой, снабженной носиком
- ⑦ Сосуд

Как использовать фильтр очистки воды

- 1 Удалите упаковочную пленку и погрузите фильтрующий элемент в холодную воду. Слегка потрясите фильтрующий элемент, чтобы из него вышли пузырьки воздуха, и оставьте его в воде на 10 минут ①.
- 2 Откройте верхнюю крышку и вставьте фильтрующий элемент в контейнер, после чего аккуратно вдавите его в уплотнение.
- 3 Наполните контейнер водой из-под крана, подождите, пока вода профильтруется. Вылейте фильтрованную воду ②. Повторите эту операцию.
- 4 Для приведения в действие индикатора срока службы фильтрующего элемента нажмите и удерживайте кнопку до появления на дисплее ③ числа «30».
- 5 Обратный отсчет на дисплее производится автоматически. После того, как на дисплее появится число «05», он начинает мигать, и мигает до тех пор, пока не появится число «00» - это свидетельствует о том, что пора заменить фильтрующий элемент ④. **Если на дисплее ничего не отображается, повторите операцию (4).**

Уход и очистка

Индикатор срока службы фильтрующего элемента

- **Если изделие не используется регулярно**, дисплей можно выключить, чтобы продлить срок службы элемента питания. Нажмите и удерживайте кнопку, пока дисплей не погаснет. После этого устройство можно поставить на хранение.

Сосуд/крышка

- **Не погружайте в воду.**
- Заполните сосуд теплой мыльной водой, ополосните и просушите.
- Протрите крышку и наружную поверхность сосуда влажной тряпкой, затем просушите.

Контейнер

- Извлеките контейнер, приведя в действие ручку отсоединения контейнера ⑤.
- Промойте в теплой мыльной воде, ополосните и просушите.
- **Не допускается очистка деталей изделия в посудомоечной машине.**
- Не применяйте абразивные чистящие средства.

Обслуживание

- Индикатор срока службы фильтрующего элемента герметично закрыт на весь срок эксплуатации. При истечении срока службы индикатора, отожмите ⑤ и утилизируйте его отдельно, согласно местным указаниям по утилизации элементов питания.
- Если у вас возникнут вопросы по использованию водяного фильтра, обратитесь в магазин, где вы его приобрели.

Παρακαλώ να ξεδιπλώσετε την μπροστινή σελίδα όπου παρέχεται εικονογράφηση

πριν από την πρώτη χρήση

- Διαβάστε αυτές τις οδηγίες και φυλάξτε τις.
- Αφαιρέστε όλα τα υλικά συσκευασίας και τυχόν ετικέτες.

ΣΗΜΑΝΤΙΚΕΣ ΣΗΜΕΙΩΣΕΙΣ

- Καταναλώστε το φιλτραρισμένο νερό αμέσως ή αποθηκεύστε το σε ψυγείο.
- Το φίλτρο προορίζεται μόνο για την επεξεργασία νερού βρύσης από το κεντρικό δίκτυο ύδρευσης.
- Καθαρίζετε την κανάτα, το καπάκι και τη χοάνη τακτικά, τουλάχιστον κάθε φορά που αλλάζετε φίλτρο.
- Αφού προσαρμόσετε το ανταλλακτικό του φίλτρου πρέπει να φροντίσετε ώστε να βρίσκεται σε διαρκή επαφή με το νερό.
- Εάν δεν έχετε χρησιμοποιήσει το φίλτρο για 48 ώρες, πλύνετε το εσωτερικό του γεμίζοντας τη χοάνη με νερό δύο φορές και πετώντας στη συνέχεια το νερό.
- Πρέπει να βράζετε το φιλτραρισμένο νερό όπως και το νερό της βρύσης και να το αφήνετε να κρυώνει πριν το δώσετε σε μωρά και μικρά παιδιά.
- Πάντοτε ελέγχετε τον κωδικό ημερομηνίας που αναγράφεται στη συσκευασία της θήκης. Αν έχει περάσει η ημερομηνία ανάλωσης, πετάξτε την.
- Για λόγους υγιεινής και ανεξάρτητα από τη χρήση αλλάζετε πάντα το φίλτρο κάθε 30 ημέρες.

επεξήγηση συμβόλων

- ① ένδειξη διάρκειας φίλτρου 30 ημερών
- ② διακόπτης απελευθέρωσης καπακιού
- ③ εκτινασσόμενο καπάκι
- ④ ανταλλακτικό φίλτρου
- ⑤ μοχλός απελευθέρωσης χοάνης
- ⑥ χοάνη με κάλυμμα στομίου εκροής
- ⑦ κανάτα

για να χρησιμοποιήσετε το φίλτρο νερού

- 1 Αφαιρέστε τη συσκευασία και βυθίστε το ανταλλακτικό σε κρύο νερό. Κουνήστε ελαφρά το ανταλλακτικό μέχρι να σταματήσουν να βγαίνουν φυσαλίδες αέρα και αφήστε το να μουλιάσει για 10 λεπτά ①.
- 2 Ανοίξτε το εκτινασσόμενο καπάκι και εισαγάγετε το ανταλλακτικό μέσα στη χοάνη και πιέστε ελαφρά για να ασφαλίσει.
- 3 Γεμίστε τη χοάνη με νερό από τη βρύση και αφήστε το νερό να φιλτραριστεί. Πετάξτε το φιλτραρισμένο νερό ②. Επαναλάβετε τη διαδικασία.
- 4 Για να ρυθμίσετε την ένδειξη διάρκειας του φίλτρου πιέστε και κρατήστε πατημένο το κουμπί μέχρι να εμφανιστεί ο αριθμός (30) στην οθόνη ③.
- 5 Η αντίστροφη μέτρηση στην οθόνη πραγματοποιείται αυτόματα. Όταν η ένδειξη στην οθόνη είναι '05', η οθόνη θα αρχίσει να αναβοσβήνει μέχρι η ένδειξη να φτάσει στο '00' υπενθυμίζοντας ότι πρέπει να αλλάξετε φίλτρο ④. **Αν δεν εμφανίζεται ένδειξη στην οθόνη, επαναλάβετε το βήμα 4.**

φροντίδα και καθαρισμός

ένδειξη διάρκειας φίλτρου

- Όταν δεν χρησιμοποιείτε αρκετά συχνά τη συσκευή, μπορείτε να σβήνετε την οθόνη ώστε να παρατείνετε τη διάρκεια της μπαταρίας. Πιέστε και κρατήστε πατημένο το κουμπί μέχρι να πάψει να εμφανίζεται η ένδειξη. Η μονάδα μπορεί στη συνέχεια να αποθηκευτεί.

κανάτα/καπάκι

- Μη βυθίζετε σε νερό.
- Γεμίστε την κανάτα με ζεστό νερό με σαπούνι, ξεπλύνετε και στεγνώστε.
- Περάστε το καπάκι και την εξωτερική επιφάνεια της κανάτας με ένα βρεγμένο πανί, έπειτα στεγνώστε.

χοάνη

- Σηκώστε και αφαιρέστε τη χοάνη χρησιμοποιώντας τον μοχλό απελευθέρωσης της χοάνης ⑤.
- Πλύνετε σε ζεστό νερό με σαπούνι, ξεπλύνετε και στεγνώστε.
- Μην τοποθετείτε κανένα από τα μέρη της συσκευής στο πλυντήριο πιάτων.
- Μη χρησιμοποιείτε σκληρά καθαριστικά.

σέρβις

- Η οθόνη ένδειξης της διάρκειας του φίλτρου παραμένει στεγανοποιημένη ισοβίως. Όταν η λειτουργία της οθόνης ένδειξης της διάρκειας δεν είναι πλέον η ενδεδειγμένη, παρακαλούμε απασφαλίστε και αφαιρέστε την ⑤ και πετάξτε την χωριστά από άλλα απορρίματα εφαρμόζοντας τις υποδείξεις για ανακύκλωση που ισχύουν στην περιοχή σας σχετικά με την απόρριψη των μπαταριών.
- Εάν χρειάζεστε βοήθεια σχετικά με τη χρήση του φίλτρου νερού επικοινωνήστε με το κατάστημα όπου αγοράσατε τη συσκευή.

العناية والتنظيف

مؤشر عمر الخرطوشة

- عندما لا يكون قيد الاستعمال المنتظم، يمكن وقف عمل لوحة العرض لاطالة عمر البطارية. اضغط الزر واستمر ضاغطا اياه الى ان تختفي المعلومات المعروضة على اللوحة. يمكن عندها تخزين الوحدة.

الوعاء/الغطاء

- لا تغمر في الماء.
- املاً الوعاء بمحلول ماء وصابون ساخن، اشطف ثم جفف.
- امسح الغطاء والسطح الخارجي للوعاء بقطعة قماش رطبة، ثم جفف.

القمع

- ارفع القمع مستعملا عتلة تحرير القمع ⑤.
- اغسل بمحلول ماء وصابون ساخن، اشطف ثم جفف.
- لا تضع اية اجزاء في غسالة الصحون.
- لا تستعمل وسائل تنظيف اكالة.

الخدمة

- ان مؤشر عمر الخرطوشة مغلق لمدى عمره. عندما يصل مؤشر العمر الى نهاية مدة خدمته المفيدة، الرجاء فكه ⑤ والتخلص منه بشكل منفصل طبقا لتعليمات اعادة التدوير المحلية الخاصة برمي البطاريات.
- اذا احتجتم الى مساعدة بشأن استعمال مرشح الماء، الرجاء الاتصال بالمتجر الذي اشتريتم منه المرشح.

الرجاء فتح الصفحة الامامية التي تحتوي على الرسومات التوضيحية

- لا تخزين الخرطوشات قرب المواد الكيميائية او مواد التنظيف المنزلية.
- في حالة قيام شركة الماء باصدار اشعار "غلي الماء" (او حالة طارئة مماثلة تدل على ان مصدر الماء قد يكون غير آمن مؤقتا) يجب عدم استعمال المرشح. ويجب التخلص من اية خرطوشة قيد الاستعمال.

مفتاح الرموز

- ① مؤشر عمر الخرطوشة، ٣٠ يوم
- ② اداة تحرير الغطاء
- ③ غطاء علوي
- ④ خرطوشة
- ⑤ عتلة تحرير القمع
- ⑥ قمع مع غطاء المجري
- ⑦ وعاء

لاستعمال مرشح الماء

- ١ ازل الغلاف واغمر الخرطوشة في الماء البارد. حرك الخرطوشة بلطف الى ان تختفي فقاعات الهواء وتركها لتتقع لمدة ١٠ دقائق ①.
- ٢ افتح الغطاء العلوي وادخل الخرطوشة في القمع واضغطها بلطف لاحكام السد.
- ٣ املا القمع من الحنفية ودع الماء يترشح. ارم الماء المرشح ②. كرر هذه العملية.
- ٤ لضبط مؤشر عمر الخرطوشة، اضغط الزر وابقه مضغوفا الى ان يظهر الرقم (٣٠) على لوحة العرض ③.
- ٥ ستقوم لوحة العرض بالعد التنازلي تلقائيا. عندما يصل الرقم المعروض عليها الى "٠.٥" ستبدأ بالوميض الى ان تصل الى "٠.٠" للدلالة على وجوب ابدال الخرطوشة ④. اذا كانت لوحة العرض خالية، كرر الخطوة ٤.

قبل الاستعمال للمرة الاولى

- اقرأ هذه التعليمات واحتفظ بها.
- ازل جميع مواد التغليف واية ملصقات.

ملاحظات هامة

- عامل الماء المرشح وكأنه "مادة غذائية" واتبع توجيهات النظافة ادناه:
- دائما اغسل يديك قبل التعامل مع خرطوشات المرشح التي ازيل غلافها، خصوصا اذا كنت تعد طعاما نيئا مثل اللحم او الدجاج.
- استعمال الماء المرشح حالا او احفظه في البراد. اطرح اي ماء غير مستعمل بعد مرور ٢٤ ساعة.
- ان المرشح مصمم لمعالجة ماء الحنفية فقط. لا ترشح ماء ساخنا او غالبا.
- نظف الوعاء، الغطاء والقمع بانتظام، كلما غيرت الخرطوشة على الاقل.
- حال تركيبها، يجب ابقاء الخرطوشة متلامسة مع الماء.
- اثناء فترة عدم استعمال طويلة (اثناء العطلة مثلا)، يجب خزن اية خرطوشة اخرجت من غلافها او استعملت جزئيا في البراد - مثاليا، مع ابقائها داخل القمع.
- اذا لم يستعمل المرشح لمدة ١٨ ساعة، تشطف الخرطوشة بملء القمع بالماء مرتين ويرمي الماء.
- كسبان ماء الحنفية، يغلى الماء المرشح ويبرد قبل اعطائه للرضع او الاطفال الصغار.
- دائما اكتشف على التاريخ المدون على غلاف الخرطوشة. اذا تم تجاوز ذلك التاريخ، ارم الخرطوشة.
- لاسباب تتعلق بالنظافة وبغض النظر عن الاستعمال ابدل الخرطوشة كل ٣٠ يوما.
- يجب عدم تعريض المرشح لاشعة الشمس المباشرة وابقائه بعيدا عن مصادر الحرارة الاخرى.