

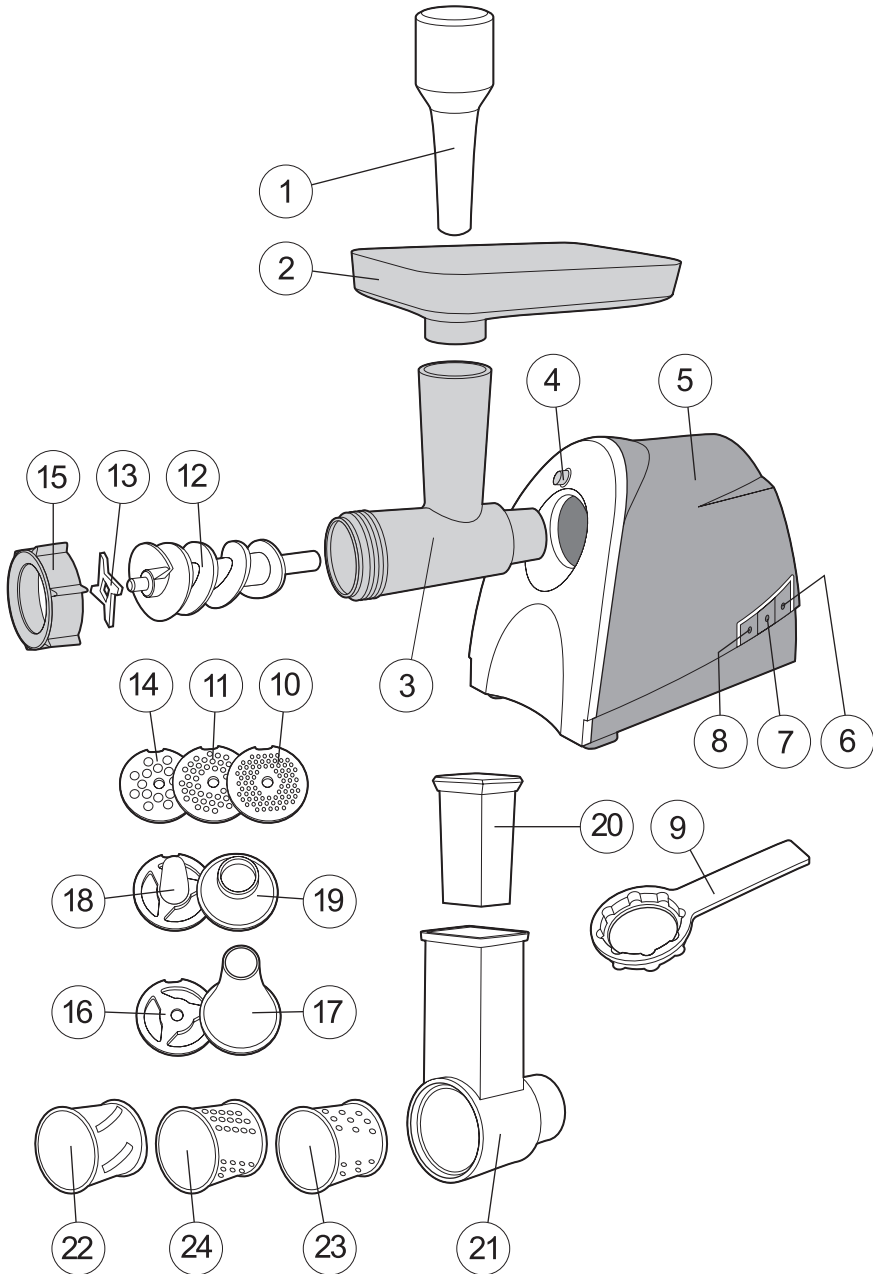
# Vitek

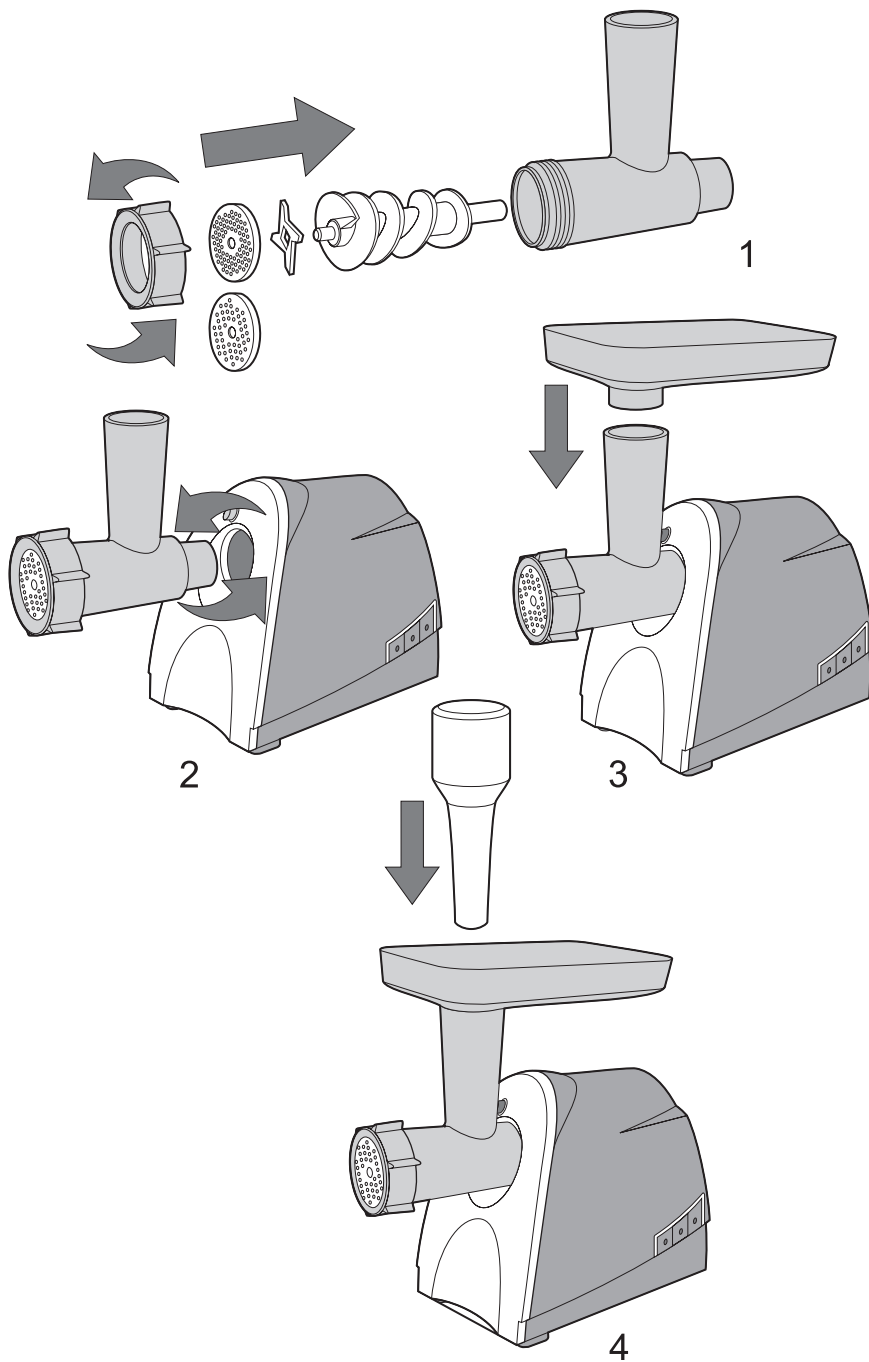


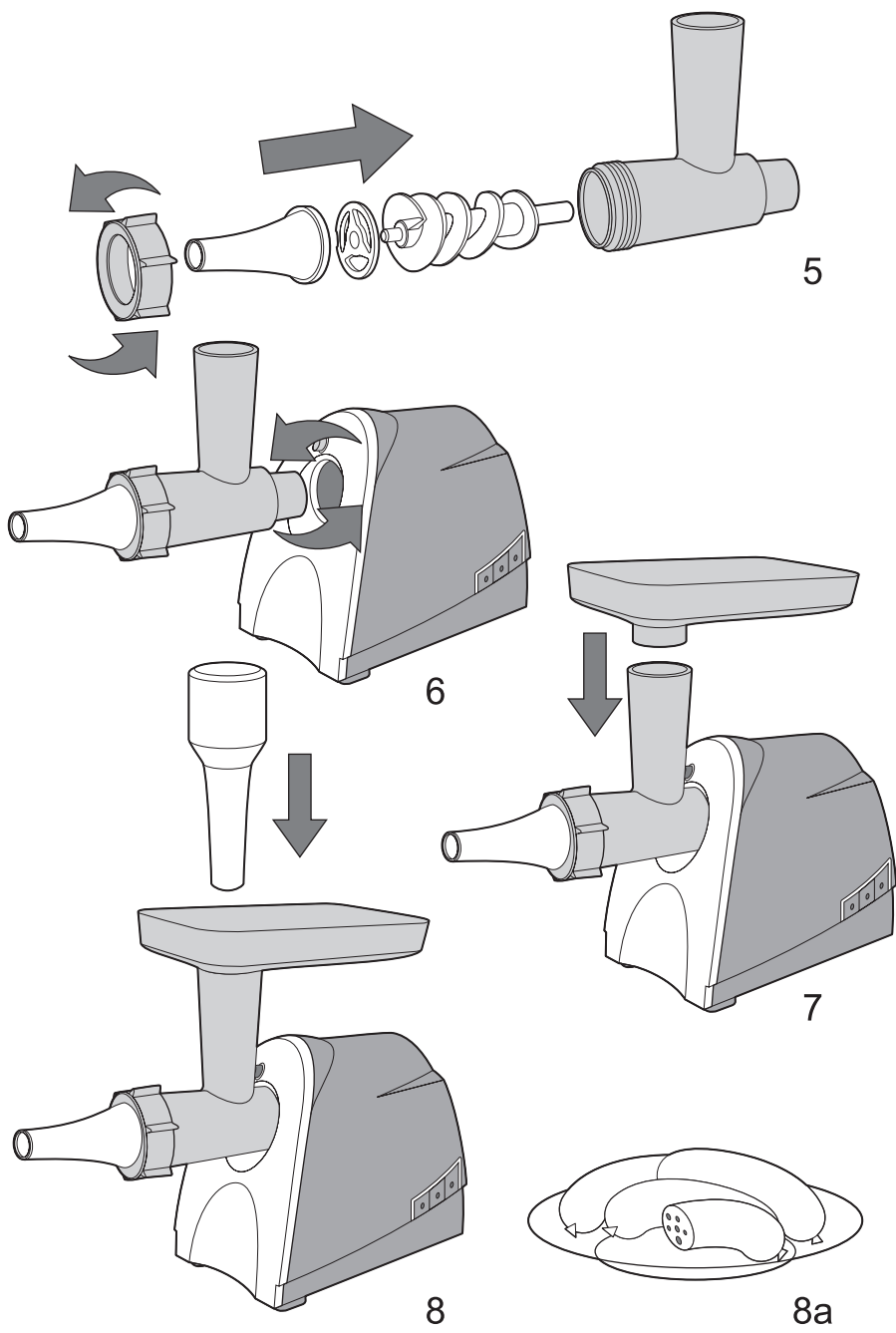
<b>GB</b>	MANUAL INSTRUCTION	7
<b>DE</b>	DIE BETRIEBSANWEISUNG	10
<b>RUS</b>	ИНСТРУКЦИЯ ПО ЭКСПЛУАТАЦИИ	13
<b>FR</b>	NOTICE D'UTILISATION	16
<b>IT</b>	ISTRUZIONI D'USO	19
<b>E</b>	INSTRUCCIONES DE USO	22
<b>BG</b>	ИНСТРУКЦИЯ ЗА ЕКСПЛОАТАЦИЯ	25
<b>HU</b>	HASZNÁLATI ÚTMUTATÓ	28
<b>SCG</b>	UPUSTVO ZA UPOTREBU	31
<b>PL</b>	INSTRUKCJA OBSŁUGI	33
<b>CZ</b>	NÁVOD K POUŽITÍ	36
<b>UA</b>	ІНСТРУКЦІЯ З ЕКСПЛУАТАЦІЇ	39
<b>BEL</b>	ІНСТРУКЦЫЯ ПА ЭКСПЛУАТАЦЫІ	42
<b>AR</b>	ت عمل ي م ات ال اس ت خ دام	45

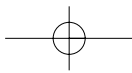
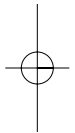
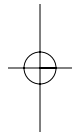
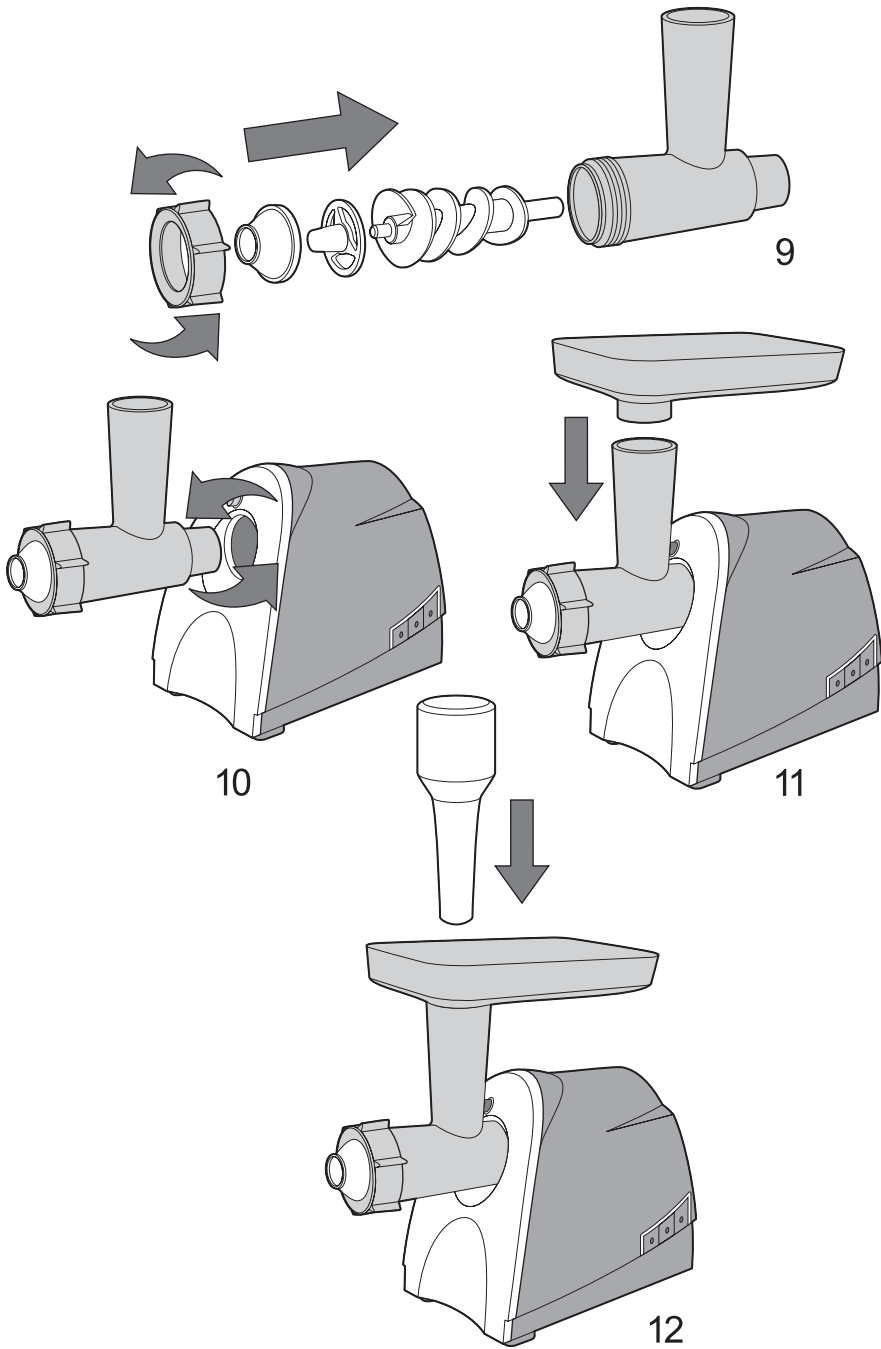
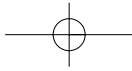
*Forte*

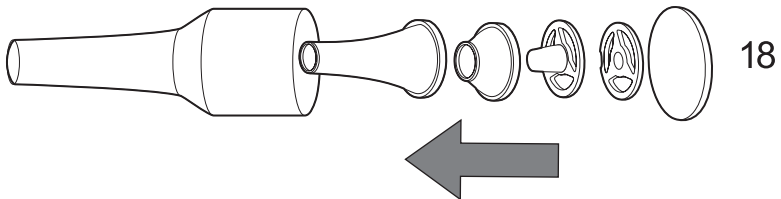
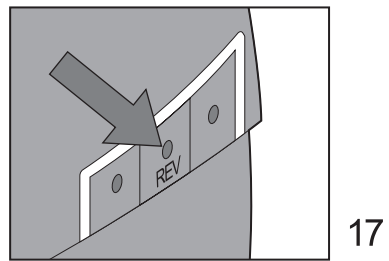
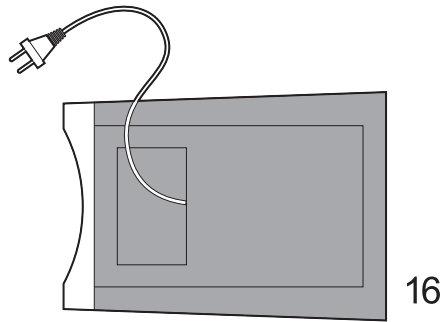
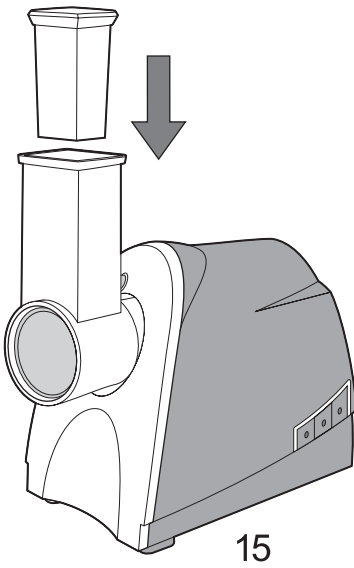
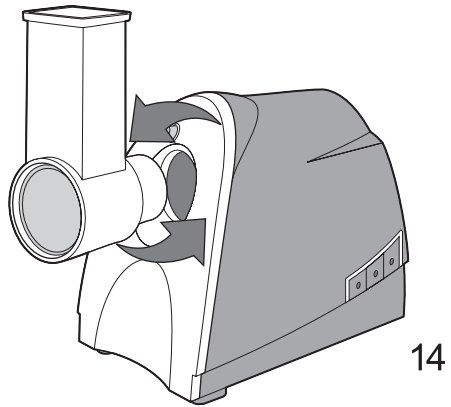
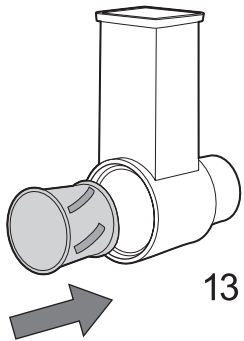
**VT-1671 BK**  
**VT-1671 W**











# ENGLISH

## FIRST USE SAFETY RECOMMENDATION

Please read through this booklet for safe and efficient use of the appliance. We urge you to read the "important Safeguards" section and also follow all detailed instructions even if you are familiar with a similar appliance.

Keep this guide handy for future reference.

## IMPORTANT SAFEGUARDS

When using electrical appliances, in order to reduce the risk of fire, electric shock, and/or injury to persons, basic safety precautions should be followed, including the following:

- Read all instructions carefully, even if you are familiar with the appliance.
- Before using this appliance for the first time make sure that local mains voltage corresponds to the operational voltage of the appliance.
- To avoid the risk of electric shock, NEVER IMMERSE the appliance, power cord or the mains plug in water or other liquids.
- Use a damp cloth to clean the appliance.
- Close supervision is required when the appliance is used near children.
- Never leave running appliance unattended.
- Always unplug the appliance before using the appliance for the first time, assembly, dismantling or cleaning. Never pull on the cord, always hold the plug.
- Do not operate the appliance with a damaged cord or plug, or when the appliance malfunctions, or is dropped or damaged in any other manner. Return the complete appliance to your nearest authorized service center for examination, electrical repair or mechanical repair or adjustment.
- Use only the accessories provided by the manufacturer.
- See that the power cord never hangs over the edge of the table or touches hot surfaces.
- Never place the appliance on or near a hot surface (such as gas or electric Stove or heated oven).
- Handle the power cord carefully. Never carry the appliance by the cord.
- This appliance is intended for household use only.
- Do not attempt to repair the appliance yourself; instead, take it to the authorized service center.

## IDENTIFICATION OF PARTS

1. Pusher
2. Food tray
3. Mincer head
4. Mincer button
5. Base unit
6. Power switch (ON/OFF)
7. Reverse button (REV)
8. Low speed button
9. Key for ring nut
10. Fine-mincing screen plate
11. Coarse-mincing plate
12. Feeder screw
13. Crossed-knife blade

14. Medium-mincing screen plate
15. Ring nut
16. 17. Sausage attachment.
18. 19. Kebbe attachment
20. Pusher for vegetable cutter
21. Vegetable cutter unit
22. Shredder
23. Coarse grater
24. Fine grater

## Your meat Mincer Features:

**Primary and supplementary operating speed** - primary operating speed for all types of meat mincing, supplementary speed for processing of soft vegetables such as tomatoes.

**Reverse mode** - to remove blocks while mincing.

**Big metal food tray** - provides convenient supply of food in the course of processing.

**Three screen plates with opening of various sizes** - for various degrees of meat mincing.

**Special attachments** - for making sausages and kebbes.

**Overload protection system** - prevents overload to protect and enhance motor life.

## IF THE MINCER SUDDENLY STOPPED:

- switch it off by pressing ON/OFF button (5).
- unplug the appliance.
- let the motor cool down for 60 minutes.
- rerun the appliance.

## HOW TO ASSEMBLE YOUR MEAT MINCER

Before first use, please remove all packaging materials from the unit and wipe it with a damp cloth. Wash the parts other than the base unit in warm soapy water and allow drying.

## MEAT MINCING

1. Insert the feeder screw (12) into the mincer head (3), fix the crossed-knife blade (13), take the required screen plate (10, 11, 14) and fix it above the knife by aligning the screen plate groove with the mincer head pin, tighten the nut lightly (15). Fig. 1.

### Attention:

- *the appliance with the knife improperly aligned (cutter side toward the feeding screw) won't mince*
  - *when assembling the mincer head, do not tighten the nut (15) too strong, the nut (15) should be finally tightened only after mounting of the assembled mincer head on the base unit.*
2. Mount the assembled mincer head and turn it anti-clockwise to fix. Fig. 2.
  3. Place the food tray (2). Fig. 3.
  4. Connect the appliance to the mains.
  5. Switch on the neat mincer by pressing ON/OFF button (5).
  6. To process soft vegetables, such as tomatoes, use the low speed of rotation by pressing the low speed button (8).
  7. Always use the pusher (1) only. Fig. 4.

# ENGLISH

## Note:

- to enhance mincing process, cut the meat into stripes or cubes.
  - let the frozen meat thaw completely.
  - in the course of processing always use the pusher provided; never use fingers or kitchen utensils to push the meat through.
8. To remove the mincer head press the mincer button (4), turn the head anti-clockwise and withdraw.
  9. To dismantle the mincer head press the ring nut (15) and remove the screen plate, the blade (13) and the feeder screw (12) from the mincer head.
- Note:**
- to turn off the nut (15) easier, use the key (9) - align it with the nut (15) and turn anti-clockwise to loosen.

## MAKING SAUSAGES

1. Prepare the mincemeat.
2. Insert the feeder screw (12) into the mincer head (3), mount the sausage attachment (16, 17), see that the groove on the attachment (16) coincides with the mincer head pin and tighten the nut (15) without over-pressure. Fig. 5.
3. Mount the assembled mincer head by turning it anti-clockwise until it clicks, tighten the nut (15) finally. Fig. 6.
4. Place the food tray (2). Fig. 7.
5. Place the prepared mincemeat onto the food tray (2).
6. To make sausages use natural bowel after placing them into warm water for 10 minutes.
7. Put on the softened bowel on the attachment (17) and make the knot at the end.
8. Insert the plug into the mains outlet.
9. Switch on the mincer by pressing the ON/OFF button (5).
10. To push the mincemeat through, use the pusher (1), and as the bowel gets filled, move it carefully off the attachment (17); as the bowel gets dry, sprinkle it with water.
11. To remove the mincer head press the mincer head button (4), turn the head anti-clockwise and remove.
12. Turn off the nut (15), use the key (9), if necessary, and disassemble the mincer head.

## USING KEBBE ATTACHMENT

This attachment is used to produce hollow meat cylinders to be filled with stuffing and fried in fat. You may use various kinds of stuffing.

1. Prepare the mincemeat for the cylinders.
2. Insert the feeder screw (12) into the mincer head (3), mount the kebbe attachment (18, 19), see that the groove on the attachment (16) coincides with the mincer head pin and tighten the nut (15) without over-pressure. Fig. 9.
3. Mount the assembled mincer head by turning it anti-clockwise until it clicks, tighten the nut (15) finally. Fig. 10.
4. Place the food tray (2). Fig. 11.

5. Place the prepared mincemeat onto the food tray (2).
6. Insert the plug into the mains outlet.
7. Switch on the mincer by pressing the ON/OFF button (5).
8. To push the mincemeat through, use the pusher (1).
9. Cut the continuous hollow cylinders into the desired lengths while it flows out.
10. To remove the mincer head press the mincer head button (4), turn the head anti-clockwise and remove.
11. Turn off the nut (15), use the key (9), if necessary, and disassemble the mincer head.

## Recipe

### (Stuffing)

Mutton	100 g
Olive oil	1, 1/2 tablespoonful
Onions (finely shredded)	1, 1/2 tablespoonful
Spices	1/3 teaspoonful
Salt	1/2 teaspoonful
Flour	1, 1/2 teaspoonful

The button should be minced once or twice.

Fry onions until it gets brown, then add minced mutton, spices, salt and flour to Your liking .

### (Mincemeat for hollow cylinders)

Lean meat	450 g
Flour	150-200 g
Spices	1 teaspoonful
Nutmeg	1 piece
Paprika	to Your liking
Black pepper	to Your liking

The meat and the nutmeg should be minced three time, then the ingredients should be mixed in the bowls.

The more meat and the less flour You use to prepare the cylinders, the best consistency and taste will Your kebbes have.

Fill the cylinders with the stuffing, squeeze at the ends and shape to Your liking.

Fry the cylinders in fat

## VEGETABLE CUTTER

1. Mount one of the graters (23, 24) or the shredder (22) onto the base unit (21). Fig. 13.
2. Mount the vegetable cutter unit by turning it anti-clockwise until it clicks. Fig. 14.
3. Insert the plug into the mains outlet.
4. Switch on the mincer by pressing the ON/OFF button (5).
5. Always use the pusher (20) provided, never use fingers or kitchen utensils to push the vegetables through. Fig. 15.
6. To remove the vegetable attachments (21) press the mincer head button (4), turn the head anti-clockwise and remove.



**HOW TO USE OF YOUR MEAT MINCER**

- This meat mincer is intended to mince boneless meat for household use only. After assembling the appliance, place it on a flat dry surface.
- Please ensure that the ventilation openings on the base unit are not blocked.
- Make sure that local mains voltage corresponds to the operational voltage of the appliance.
- Connect the plug to the mains outlet.
- Place the food tray carefully. Put a bowl or another container under the screen plate through which the mincemeat flows out.
- Before mincing make sure that the meat has thawed completely.
- Remove bones and excess fat. Rinse the meat and cut it into cubes or stripes to fit the food funnel.
- Switch on the mincer by pressing the ON/OFF button (5).
- Slowly feed the meat pieces into the food funnel using the pusher (1).
- Do not apply excess force to push the food through - you may damage the appliance. Never use fingers or kitchen utensils to push the food through.
- There are chances that the meat will get stuck in the feeder screw during operation. In such case, use the reverse speed. To do so switch off the appliance by pressing the ON/OFF button (5), let the motor stop completely and press the REV button (7) (Fig. 17), then resume operation after 6-10 seconds.
- Do not run the appliance for more than 15 minutes continuously. After 15 minutes of continuous use, let the appliance cool down to room temperature before further use.
- Once the task is over, switch off the mincer, and unplug before disassembling.

**SCREEN PLATES (10, 11, 14)**

The appliance is completed with three screen plates - for coarse, medium and fine cutting.

Screen plates with big and medium openings are ideal for processing of raw meat, vegetables, nuts and dry fruit, cheese, fish etc.

Screen plates with small openings are ideal for processing of both raw and cooked meat, fish etc.

**VEGETABLE CUTTER (22, 23, 24)**

The appliance is completed with three attachments: two graters (23, 24) and shredder (22).

**HOW TO TAKE CARE OF YOUR MEAT MINCER**

- Always switch off and unplug the appliance after use, make sure that the motor has stopped completely before disassembling the appliance.
- Turn off the nut (15), use the key (9), if necessary, and remove the screen plate and blade (13) from the feeder screw. Remove the feeder screw (12) from the mincer head (3).  
Press the mincer button (4), turn the head anti-clockwise and withdraw.
- Remove the food residues, if any, from the feeder screw.

- Wash all the parts in hot soapy water and allow to dry. Never put the parts in the dishwasher.
- Wipe the base unit (5) with a damp cloth.
- Wipe the mincer screen plate and blade with salad oil before storing to prevent air corrosion.
- Kebbe attachments (18, 19) and sausage attachments (16, 17) shall be stored inside the pusher (1). Fig. 18.
- The power cord shall be stored in a special compartment at the bottom of the base unit. Fig. 16.

**ATTENTION**

- Always ensure that the bones and excess fat are removed from the meat before mincing.
- Always use only the pusher provided. Never use Your fingers or kitchen utensils
- Never immerse the base unit in water or other liquids.
- Never fix screen plates (10, 11, 14) and the blade (13) when using sausage or kebbe attachments.
- Do not try to mince food with hard fiber like ginger or horseradish.
- To avoid blocks and jams inside the feeder screw, never apply excessive force.
- If the unit gets blocked due to hard foods lodged onto the feeder screw or cutting blade, immediately switch off the appliance and remove the ingredient before starting again.
- When the circuit breaker activates, do not switch on the appliance immediately. Wait for about 60 seconds and start again using smaller force to push the food through.
- When switching to the Reverse mode or vice versa, wait for about 6 seconds to assure that the motor has stopped completely.

**SPECIFICATIONS:**

Power requirement: 220B-230 V ~ 50-60 Hz  
Maximum power: 1600 W.

*Manufacturer has the right to modify the specifications without prior notice.*

**Service life of the appliance not less than 5 years****GUARANTEE**

Details regarding guarantee conditions can be obtained from the dealer from whom the appliance was purchased. The bill of sale or receipt must be produced when making any claim under the terms of this guarantee.



*This product conforms to the EMC-Requirements as laid down by the Council Directive 89/336/EEC and to the Low Voltage Regulation (73/23 EEC)*

# DEUTSCH

## EMPFEHLUNGEN FÜR DIE UNFALLVERHÜTUNG

Um einen wirkungsvollen und sicheren Betrieb des Gerätes zu gewährleisten, sollten Sie diese Bedienungsanleitung aufmerksam durchlesen. Auch wenn Sie mit der Anwendung solcher Geräte bekannt sind, bitten wir Sie dennoch ausdrücklich den Abschnitt „Die wichtigsten Sicherheitsvorkehrungen“ und alle Anweisungen genau einzuhalten. Bewahren Sie diese Anleitung an einem zugänglichen Platz für die weitere Anwendung auf.

## WICHTIGSTE SICHERHEITSVORKEHRUNGEN

Um das Risiko von Feuerbrand, Stromschlag oder anderer Körperverletzungen zu vermeiden, müssen Sie während der Arbeit mit dem Gerät folgende Sicherheitsvorkehrungen einhalten:

- Lesen Sie alle Anweisungen aufmerksam durch, auch wenn Ihnen solche Geräte bekannt sind.
- Überzeugen Sie sich vor dem ersten Einschalten davon, dass die Spannung im Stromnetz der Betriebsspannung des Gerätes entspricht.
- Um Stromschlag zu vermeiden, TAUCHEN SIE NIEMALS das Gerät, das Stromkabel oder die Steckgabel in Wasser oder in andere Flüssigkeiten.
- Verwenden Sie für die Reinigung des Gerätes einen feuchten Stofflappen.
- Seien Sie besonders aufmerksam, wenn sich neben dem arbeitenden Gerät Kinder befinden.
- Lassen Sie das arbeitende Gerät niemals ohne Aufsicht.
- Vor dem Aufbau, dem Auseinanderbau, sowie vor der Reinigung des Gerätes sollte es ausgeschaltet und die Steckgabel aus der Steckdose gezogen werden. Ziehen Sie beim Herausnehmen der Steckgabel auf keinen Fall an der Netzschnur, halten Sie sich dabei an der Steckgabel fest.
- Das Gerät darf nicht benutzt werden, wenn das Stromkabel oder die Steckgabel beschädigt sind, und auch in dem Fall, wenn Störungen im Betrieb auftreten oder wenn es runter gefallen ist oder wenn es anderweitig beschädigt sein sollte. Wenden Sie sich an ein autorisiertes Service-Center, um Reparaturen durchführen zu lassen oder um das Stromkabel auszuwechseln.
- Benutzen Sie nur das beigelegte Zubehör.
- Achten Sie darauf, dass das Stromkabel nicht von Tisch runterhängt und nicht mit heißen Oberflächen in Berührung kommt.
- Das Gerät darf nicht auf heißen Oberflächen oder unmittelbar daneben aufgestellt werden (Gasherd, Elektroherd oder ein erhitzter Ofen).
- Gehen Sie sorgfältig mit dem Stromkabel um. Die Netzschnur darf nicht zum Transport des Gerätes benutzt werden.
- Das Gerät ist nur für die Anwendung im Privathaushalt bestimmt.
- Reparieren Sie das Gerät nicht selbstständig, wenden Sie sich an ein autorisiertes Service-Center, um Reparaturen durchführen zu lassen.

## BEZEICHNUNG DER EINZELTEILE

1. Stopfer
2. Lebensmittelschale
3. Gehäuse des Fleischwolfkopfstückes
4. Fixierknopf des Fleischwolfkopfstückes
5. Gehäuse
6. Taste An/Aus (ON/OFF)
7. Rückwärtsgangtaste (REV)
8. Taste zum einschalten der niedrigen Geschwindigkeitsstufe
9. Schraubenschlüssel zum Runterdrehen der Schraube des Fleischwolfkopfstückes
10. Feine Lochscheibe
11. Grobe Lochscheibe
12. Schnecke

13. Kreuzmesser
14. Mittlere Lochscheibe
15. Schraube des Fleischwolfkopfstückes
16. 17. Vorsätze zum Füllen von Würsten
18. 19. „Kubbe“-Vorsätze
20. Stopfer des Gemüseschneiders
21. Gehäuse des Gemüseschneidersaufsatzes
22. Raspelmaschine
23. Grobraspel
24. Feinraspel

## Kennzeichnende Eigenschaften der Komplettierung Ihres Fleischwolfes:

**Haupt- und Zusatzgeschwindigkeiten** – die Hauptgeschwindigkeit ist für alle Arten von Fleischhacken bestimmt, die Zusatzgeschwindigkeit ist für die Verarbeitung von weichem Gemüse, z.B. von Tomaten, bestimmt.

**Rückwärtsgang** – Ist zum Entfernen von Verstopfungen bestimmt, die sich während der Lebensmittelverarbeitung gebildet haben.

**Große Lebensmittelschale aus Metall** – gewährt eine bequeme Lebensmittelfuhr während der Verarbeitung.

**Drei Lochscheiben mit verschiedenem Lochdurchmesser** – sind für die verschiedenen Fleischhackarten bestimmt.

**Sonderzubehör** – zum Füllen von Würsten und „Kubbe“.

**Schutzsystem vor Überhitzung** – ist für den Schutz des Elektromotors vor Überhitzung bestimmt und erlaubt es seine Lebensdauer zu verlängern.

## **Wenn der Fleischwolf während der Anwendung plötzlich stehen bleibt:**

- schalten Sie ihn mit der Taste An/Aus (ON/OFF) (5) ab.
- nehmen Sie die Steckgabel aus der Steckdose.
- lassen Sie den Elektromotor 60 Minuten lang abkühlen.
- schalten Sie den Fleischwolf erneut an.

## **VORBEREITUNG DES FLEISCHWOLFS**

Entfernen Sie vor der ersten Anwendung alle Verpackungsmittel, entfernen Sie den Staub vom Gehäuse mit einem feuchten Stofflappen. Waschen Sie alle Teile außer dem Motorgehäuse in warmem Seifenwasser aus und trocknen Sie sie vor dem Zusammenbau gut ab.

## **FLEISCHZERKLEINERUNG**

1. legen Sie die Schnecke (12) in das Gehäuse des Fleischwolfkopfes (3), befestigen Sie das Kreuzmesser (13), wählen Sie die gewünschte Scheibe (10, 11, 14) und befestigen Sie sie über dem Messer, vereinen Sie die Ausbuchtung auf der Scheibe mit dem Fixierelement auf dem Fleischwolfkopf, ziehen Sie die Schraube (15) ohne Kraftaufwand zu. Abb. 1.

### *Achtung:*

- wenn das Messer falsch eingesetzt ist (mit der Schneideseite zur Schnecke), wird es die Hackfunktion nicht ausführen.
  - Ziehen Sie beim Aufbau des Fleischwolfkopfs die Schraube (15) nicht fest zu, das endgültige Festziehen der Schraube wird nach dem Aufsetzen des zusammengebauten Kopfstückes auf den Fleischwolf durchgeführt.
2. Setzen Sie den Zusammengesetzten Fleischwolfkopf auf und drehen Sie ihn gegen den Uhrzeigersinn bis zum Einrasten. Abb. 2.
  3. Setzen Sie die Lebensmittelschale (2) auf. Abb. 3.
  4. Stecken Sie die Steckgabel in die Steckdose.
  5. Schalten Sie den Fleischwolf mit der Taste An/Aus (ON/OFF) (5) an.
  6. Benutzen Sie zum Verarbeiten von weichem Gemüse (Tomaten) die niedrige Geschwindigkeitsstufe der Schneckendrehung, pressen Sie dazu die Taste zum Einschalten der niedrigen Geschwindigkeitsstufe (8).

# DEUTSCH

7. Benutzen Sie während der Arbeit ausschließlich den Stopfer (1). Abb. 4.  
*Anmerkung:*
  - Für die Optimierung des Fleischverarbeitungsprozesses schneiden Sie das Fleisch in Streifen oder in Würfel.
  - Tiefgekühltes Fleisch muss zuerst vollständig aufgetaut werden.
  - Benutzen Sie bei der Arbeit nur den beigelegten Stopfer, es wird verboten fremde Gegenstände zum Einstopfen von Fleisch zu verwenden, stopfen Sie das Fleisch auf keinen Fall mit den Händen rein.
8. Pressen Sie zum Abnehmen des Fleischwolfkopfes den Fixierknopf (4), drehen Sie das Kopfstück im Uhrzeigersinn und nehmen Sie es ab.
9. Zum Auseinandernehmen des Fleischwolfkopfes drehen Sie die Schraube (15) ab und nehmen Sie aus dem Gehäuse des Fleischwolfkopfes die Scheibe, des Messer (13) und die Schnecke (12) raus.  
*Anmerkung:*
  - Verwenden Sie den Schraubenschlüssel (9), um die Schraube (15) leicht abschrauben zu können. Setzen Sie ihn auf die Schraube (15) auf und drehen Sie ihn im Uhrzeigersinn, um die Schraube zu lockern.

## FÜLLEN VON WÜRSTEN

1. Bereiten Sie das Hackfleisch zu.
2. Legen Sie die Schnecke (12) in das Gehäuse des Fleischwolfkopfes (3) ein, setzen Sie auf die Schnecke die Wurstfüllvorsätze (16, 17) auf, achten Sie darauf, dass die Ausbuchtung auf dem Vorsatz (16) mit dem Fixierelement des Fleischwolfkopfes zusammenfällt, und ziehen Sie die Schraube (15) leicht zu. Abb. 5.
3. Befestigen Sie den zusammengesetzten Fleischwolfkopf, drehen Sie ihn gegen den Uhrzeigersinn bis zum Einrasten und ziehen Sie die Schraube (15) endgültig fest. Abb. 6.
4. Setzen Sie die Lebensmittelschale (2) auf. Abb. 7.
5. Legen Sie das zubereitete Hackfleisch in die Lebensmittelschale (2).
6. Benutzen Sie für die Wurstzubereitung Naturdarm, den Sie davor für 10 Minuten in einen Behälter mit warmem Wasser geben.
7. Ziehen Sie den aufgeweichten Darm auf den Vorsatz (17) und binden Sie am Darmende einen Knoten zu.
8. Stecken Sie die Steckgabel in eine Steckdose.
9. Schalten Sie den Fleischwolf mit der Taste An/Aus (ON/OFF) (5) an.
10. Benutzen Sie zum Einfüllen des zubereiteten Hackfleisches den Stopfer (1), schieben Sie den Darm während des Auffüllens vom Vorsatz (17), nassen Sie ihn mit Wasser, wenn er austrocknet.
11. Pressen Sie zum Abnehmen des Fleischwolfkopfes den Fixierknopf (4), drehen Sie das Kopfstück im Uhrzeigersinn und nehmen Sie es ab.
12. Drehen Sie die Schraube (15), verwenden Sie nach Notwendigkeit den Schlüssel (9), und nehmen Sie den Fleischwolfkopf auseinander.

## ANWENDUNG DES „KUBBE“-VORSATZES.

Dieser Aufsatz wird für die Herstellung von hohlen Röhren verwendet, die gefüllt und frittiert werden. Man kann viele Delikatessen zubereiten, wenn man mit der Röhrenfüllung experimentiert.

1. Bereiten Sie die Grundlage für die Teighülle zu.
2. Legen Sie die Schnecke (12) in das Gehäuse des Fleischwolfkopfes (3) ein, befestigen Sie die „Kubbe“-Vorsätze (18, 19) auf der Schnecke, achten Sie darauf, dass die Ausbuchtung auf dem Vorsatz (18) mit dem Fixierelement auf dem Fleischwolfkopf zusammenfällt, und ziehen Sie die Schraube (15) leicht zu. Abb. 9.

3. Befestigen Sie den zusammengesetzten Fleischwolfkopf, drehen Sie ihn gegen den Uhrzeigersinn bis zum Einrasten, ziehen Sie die Schraube (15) endgültig fest. Abb. 10.
4. Setzen Sie die Lebensmittelschale (2) auf. Abb. 11.
5. Legen Sie die fertige Hüllengrundlage in die Lebensmittelschale (2).
6. Stecken Sie die Steckgabel in eine Steckdose.
7. Schalten Sie den Fleischwolf mit der Taste An/Aus (ON/OFF) (5) ein.
8. Benutzen Sie zum Eingeben des Teiges den Stopfer (1).
9. Schneiden Sie die fertigen Teigröhren in der gewünschten Länge ab.
10. Pressen Sie zum Abnehmen des Fleischwolfkopfes den Fixierknopf (4), drehen Sie das Kopfstück im Uhrzeigersinn und nehmen Sie es ab.
11. Drehen Sie die Schraube (15), verwenden Sie nach Notwendigkeit den Schlüssel (9), und nehmen Sie den Fleischwolfkopf auseinander.

## Rezept

### (Füllung)

Hammelfleisch	100 g
Olivenöl	1, 1/2 Eßlöffel
Zwiebeln (fein gehackt)	1, 1/2 Eßlöffel
Gewürze	1/3 Teelöffel
Salz	1/2 Teelöffel
Mehl	1, 1/2 Eßlöffel

Das Hammelfleisch muss einmal oder zweimal mit dem Fleischwolf zerkleinert werden.

Die Zwiebeln werden mit der Zugabe von Öl braun gebraten, danach wird das Hammelfleisch, die Gewürze, das Salz und das Mehl hinzugefügt.

### (Hülle)

Magerfleisch	450 g
Mehl	150-200 g
Gewürze	1 Teelöffel
Muskatnuss	1 St.
Gemahlener roter Pfeffer	nach Geschmack
Pfeffer	nach Geschmack

Das Fleisch wird dreimal durch den Fleischwolf gedreht, die Muskatnuss wird ebenfalls zerkleinert, danach werden alle Zutaten in einer Schüssel zusammengemischt.

Eine größere Fleischmenge und eine kleinere Menge von Mehl in der Außenhülle gewähren eine bessere Konsistenz und einen besseren Geschmack des Gerichtes.

Die fertigen Röhren werden mit der Füllung gefüllt, an den Enden zusammengepresst und nach Wunsch geformt. Die Röhren werden in der Friteuse zubereitet.

## GEMÜSESCHNEIDER

1. Setzen Sie eine der Raspeln (23, 24) oder die Raspelmaschine (22) in das Gehäuse (21). Abb. 13.
2. Befestigen Sie das Gehäuse des Gemüseschneiders, indem Sie es bis zum Einrasten gegen den Uhrzeigersinn drehen. Abb. 14.
3. Stecken Sie die Steckgabel in eine Steckdose.
4. Schalten Sie das Gerät mit der Taste An/Aus (ON/OFF) (5) ein.
5. Benutzen Sie bei der Arbeit nur den beigelegten Stopfer (20), es wird verboten fremde Gegenstände zum Einstopfen von Gemüse zu verwenden, stopfen Sie das Gemüse auf keinen Fall mit den Händen rein. Abb. 15.
6. Pressen Sie zum Abnehmen des Gemüseschneideraufsatzes (21) den Fixierknopf (4), drehen Sie ihn im Uhrzeigersinn und nehmen Sie ihn ab.

# DEUTSCH

## ARBEIT MIT DEM FLEISCHWOLF

- Dieser Fleischwolf ist für die Verarbeitung von knochenlosem Fleisch ausschließlich im Privathaushalt bestimmt. Nach dem Zusammenbau sollte das Gerät auf einer ebenen, trockenen Oberfläche aufgestellt werden.
- Überzeugen Sie sich davon, dass die Lüftungsöffnungen im Gehäuse nicht blockiert werden.
- Prüfen Sie, ob die Spannung im Stromnetz der Arbeitsspannung des Fleischwolfs entspricht.
- Stecken Sie die Steckgabel in eine Steckdose.
- Setzen Sie vorsichtig die Lebensmittelschale auf. Stellen Sie unter die Scheibe, aus der das Hackfleisch rauskommt, eine Schüssel oder einen anderen Behälter.
- Überzeugen Sie sich vor dem Zerkleinern davon, dass das Fleisch vollständig aufgetaut ist.
- Entfernen Sie aus dem Fleisch die Knochen und das überschüssige Fett. Waschen Sie das Fleisch und schneiden Sie es in Würfel oder in Streifen von einer solchen Größe, dass sie in die Öffnung der Schale passen.
- Schalten sie das Gerät mit der Taste An/Aus (ON/OFF) (5) ein.
- Legen Sie die Fleischstücke ohne Eile mit dem Stopfer (1) in den Einfülltrichter des Fleischwolfkopfes ein.
- Wenden Sie bei dem Einstopfen der Lebensmittel nicht zuviel Kraft auf, - Sie können den Fleischwolf dadurch beschädigen. Stopfen Sie die Lebensmittel auf keinen Fall mit fremden Gegenständen oder mit den Fingern in den Trichter ein.
- Während des Fleischhackens kann sich eine Lebensmittelverstopfung bilden. Zum Beseitigen der Verstopfung wird die Rückwärtsgangfunktion angewendet, dazu müssen Sie den Fleischwolf mit der Taste An/Aus (ON/OFF) (5) ausschalten, bis zum vollen Stillstand des Elektromotors abwarten und die Taste (REV) (7) pressen (Abb. 17), und nach 6-10 Sekunden wieder in den Normalbetrieb umschalten.
- Das Gerät darf nicht länger als 15 Minuten lang ununterbrochen betrieben werden. Nach 15 Minuten ununterbrochener Arbeit sollte das Gerät abgeschaltet werden, damit es bis zur Zimmertemperatur abkühlen kann; danach kann es wieder eingesetzt werden.
- Schalten Sie das Gerät nach der Anwendung ab, schalten Sie es vom Stromnetz ab und bauen Sie das Gerät auseinander.

## LOCHSCHEIBEN (10, 11, 14)

Das Gerät ist mit zwei Lochscheiben ausgestattet – zum groben, mittleren und feinen Hacken.

Die Scheiben mit den großen und den mittleren Löchern passen ideal für die Verarbeitung von rohem Fleisch, Gemüse, Nüssen und Trockenobst, Käse, Fisch etc.

Die Scheibe mit den kleinen Löchern passt für die Verarbeitung von rohem oder zubereitetem Fleisch, Fisch etc.

## GEMÜSESCHEIDER (22, 23, 24)

Das Gerät ist mit drei Aufsätzen ausgestattet: mit zwei Raspeln (23, 24) und einer Raspelmaschine (22).

## PFLEGE DES FLEISCHWOLFES

- Nach der Anwendung sollte der Fleischwolf ausgeschaltet und die Steckgabel aus der Steckdose genommen werden. Überzeugen Sie sich vor dem Auseinandernehmen des Fleischwolfs davon, dass der Motor vollkommen stillsteht.
- Drehen Sie die Schraube (15) ab, wozu Sie den Schlüssel (9) verwenden können, entfernen Sie die Scheibe und das Messer (13) von der Schnecke. Nehmen Sie die Schnecke (12) aus dem Kopfstück des Fleischwolfs (3). Pressen Sie den Fixierknopf (4), drehen Sie den Fleischwolfkopf im Uhrzeigersinn und nehmen Sie ihn ab.
- Entfernen Sie die Lebensmittelreste von der Schnecke.
- Waschen Sie das Fleischwolfzubehör in warmem

Seifenwasser und lassen Sie sie trocknen. Das Fleischwolfzubehör darf nicht in der Spülmaschine gewaschen werden.

- Wischen Sie das Fleischwolfgehäuse (5) mit einem feuchten Stofflappen ab.
- Bevor Sie das abgetrocknete Zubehör zur Aufbewahrung wegräumen, schmieren Sie die Scheiben und das Messer mit Pflanzenöl ein, - sie werden dadurch vor Säuerung geschützt.
- Die „Kubbe“-Vorsätze (18, 19) und die Wurstfüllvorsätze (16, 17) werden im Stopfer (1) aufbewahrt. Abb. 18.
- Für das Stromkabel ist ein Kabeldepot auf der Unterseite des Gehäuses vorgesehen. Abb. 16.

## ACHTUNG

- Überzeugen Sie sich vor den Fleischhacken unbedingt davon, dass alle Knochen und das überschüssige Fett entfernt wurden.
- Verwenden Sie nur den beigelegten Stopfer. Stopfen Sie die Lebensmittel nicht mit fremden Gegenständen oder mit den Fingern ein.
- Tauchen Sie den Fleischwolf auf keinen Fall in Wasser oder in andere Flüssigkeiten.
- Während der Anwendung der „Kubbe“-Vorsätze und der Wurstfüllvorsätze dürfen nicht die Lochscheiben (10, 11, 14) oder das Messer (13) eingelegt werden.
- Versuchen Sie nicht mit dem Fleischwolf Lebensmittel mit harten Fasern zu verarbeiten, z.B. Ingwer oder Meerrettich.
- Um Verstopfungen zu vermeiden, sollten Sie bei dem Einstopfen von Fleisch nicht zuviel Kraft verwenden.
- In dem Fall wenn, irgendein feststeckender harter Gegenstand das Messer oder die Schnecke zum Stillstand bringt, muss das Gerät sofort abgeschaltet und der feststeckende Gegenstand entfernt werden, bevor der Betrieb fortgesetzt werden kann.
- Wenn infolge einer Überlastung das automatische Abstellsystem ausgelöst wurde, schalten Sie das Gerät nicht sofort wieder an, sondern warten Sie etwa 60 Minuten lang ab. Danach können Sie den Betrieb fortsetzen, Sie sollten jedoch die Lebensmittel mit weniger Kraft in die Trichteröffnung des Fleischwolfkopfes stopfen.
- Bei dem Umschalten des Gerätes in den Rückwärtsgang (REV) oder zurück sollten Sie eine Pause von 5-6 Sekunden machen, damit der Motor zum Stillstand kommt.

## TECHNISCHE KENNWERTE:

Speisespannung:	220V-230 V ~ 50-60 Hz
Maximale Leistungskraft:	1600 Watt.

*Der Hersteller behält sich das Recht vor die Charakteristiken des Gerätes ohne Vorbescheid zu ändern.*

**Die Lebensdauer des Gerätes beträgt nicht weniger als 5 Jahre**

## Gewährleistung

Ausführliche Bedingungen der Gewährleistung kann man beim Dealer, der diese Geräte verkauft hat, bekommen. Bei beliebiger Anspruchserhebung soll man während der Laufzeit der vorliegenden Gewährleistung den Check oder die Quittung über den Ankauf vorzulegen.



*Das vorliegende Produkt entspricht den Forderungen der elektromagnetischen Verträglichkeit, die in 89/336/EWG -Richtlinie des Rates und den Vorschriften 73/23/EWG über die Niederspannungsgeräte vorgesehen sind.*

**РЕКОМЕНДАЦИИ ПО ТЕХНИКЕ БЕЗОПАСНОСТИ**

Для обеспечения эффективной и безопасной эксплуатации прибора, внимательно прочитайте данную инструкцию. Даже если Вы знакомы с работой подобных приборов, мы настоятельно просим Вас прочитать раздел "Важнейшие меры предосторожности", а также в точности следовать всем инструкциям. Храните данное руководство в удобном месте для дальнейшего пользования.

**ВАЖНЕЙШИЕ МЕРЫ ПРЕДОСТОРОЖНОСТИ**

Для снижения риска пожара, поражения электрическим током либо других травм, во время работы с прибором Вы должны соблюдать следующие меры предосторожности:

- Внимательно прочитайте все инструкции, даже если Вы знакомы с подобным прибором.
- Перед первым включением убедитесь, что напряжение в электрической сети соответствует рабочему напряжению прибора.
- Во избежание поражения электрическим током, НИКОГДА НЕ ПОГРУЖАЙТЕ прибор, сетевой шнур и вилку сетевого шнура в воду либо другие жидкости.
- Для чистки корпуса используйте влажную ткань.
- Будьте особенно внимательны, если вблизи работающего прибора находятся дети.
- Никогда не оставляйте работающий прибор без присмотра.
- Перед сборкой, разборкой, а также перед чисткой прибора следует выключать его и вынимать сетевую вилку из розетки. Ни в коем случае, выдергивая вилку, не тяните за сетевой шнур, держитесь за саму вилку.
- Нельзя пользоваться прибором с поврежденным сетевым шнуром или сетевой вилкой, а также в том случае, если прибор функционирует со сбоями, или если он упал с высоты, или поврежден иным образом. Для ремонта прибора или замены сетевого шнура обратитесь в авторизованный сервисный центр.
- Используйте только аксессуары, входящие в комплект поставки.
- Следите за тем, чтобы сетевой шнур не свисал со стола и не дотрагивался до горячих поверхностей.
- Нельзя устанавливать прибор на горячую поверхность или рядом с таковой (газовая, электрическая плита или нагретая духовка).
- Аккуратно обращайтесь со шнуром питания. Нельзя использовать сетевой шнур для переноски прибора.
- Этот прибор предназначен только для использования в домашних условиях.
- Не ремонтируйте прибор самостоятельно, для ремонта обращайтесь в авторизованный сервисный центр.

**ОБОЗНАЧЕНИЯ ДЕТАЛЕЙ**

1. Толкатель
2. Лоток для продуктов
3. Корпус головки мясорубки
4. Кнопка фиксатора головки мясорубки
5. Корпус
6. Кнопка Вкл./Выкл. (ON/OFF)
7. Кнопка включения обратного вращения (REV)
8. Кнопка включения пониженной скорости
9. Ключ для отворачивания гайки головки мясорубки
10. Решетка для мелкой рубки
11. Решетка для крупной рубки
12. Шнек
13. Крестообразный нож

14. Решетка для средней рубки
15. Гайка головки мясорубки
16. 17. Насадки для набивки колбасок.
18. 19. Насадки "кубба"
20. Толкатель овощерезки
21. Корпус насадки овощерезки
22. Шинковка
23. Крупная терка
24. Мелкая терка

**Особенности комплектации Вашей мясорубки:**

**Основная и дополнительная рабочие скорости** - основная рабочая скорость для всех способов рубки мяса, дополнительная скорость предназначена для переработки мягких овощей, например, томатов.

**Функция обратного вращения** - предназначенная для удаления заторов, образовавшихся в ходе переработки продуктов.

**Большой металлический лоток для продуктов** - обеспечивает удобную подачу продуктов во время их переработки.

**Три решетки с отверстиями разного размера** - предназначены для разных степеней измельчения мяса.

**Специальные принадлежности** - для набивки колбасок и "кубба".

**Система защиты от перегрева** - предназначенная для защиты электромотора от перегрева и позволяет продлить срок его службы.

**Если во время работы мясорубка внезапно остановилась:**

- отключите ее, нажав кнопку Вкл/Выкл (ON/OFF) (5).
- выньте сетевую вилку из розетки.
- дайте остыть электромотору в течение 60 минут.
- повторно включите мясорубку.

**ПОДГОТОВКА МЯСОРУБКИ**

Перед первым использованием удалите все упаковочные материалы, очистите корпус от пыли при помощи влажной ткани.

Все компоненты, кроме корпуса мотора, промойте в теплой мыльной воде и перед сборкой тщательно просушите.

**ИЗМЕЛЬЧЕНИЕ МЯСА**

1. Вставьте шнек (12) в корпус головки мясорубки (3), установите крестообразный нож (13), выберите одну необходимую решетку (10, 11, 14) и установите ее поверх ножа, совместив паз на решетке с фиксатором на головке мясорубки, затяните без усилия гайку (15). Рис. 1.

**Внимание:**

- если нож будет установлен неправильно (режущей стороной по направлению к шнеку), он не будет выполнять функцию рубки.
  - во время сборки головки мясорубки не затягивайте туго гайку (15), окончательную затяжку гайки (15) производите после установки собранной головки на мясорубку.
2. Установите собранную головку мясорубки и поверните ее против часовой стрелки до фиксации. Рис. 2.
  3. Установите лоток для продуктов (2). Рис. 3.
  4. Вставьте сетевую вилку в розетку.
  5. Включите мясорубку кнопкой Вкл./Выкл. (ON/OFF) (5).
  6. Для переработки мягких овощей (томатов), используйте пониженную скорость вращения шнека,

# РУССКИЙ

- для этого нажмите кнопку включения пониженной скорости (8).
- Во время работы пользуйтесь только толкателем (1). Рис. 4.
- Примечание:*
- для улучшения процесса переработки мяса нарежьте его полосками или кубиками.
  - замороженное мясо необходимо полностью разморозить.
  - используйте во время работы только толкатель, входящий в комплект, запрещается использовать для проталкивания мяса посторонние предметы, ни в коем случае не проталкивайте мясо руками.
- Для снятия головки мясорубки нажмите кнопку фиксатора (4), поверните головку по часовой стрелке и снимите.
  - Для разборки головки мясорубки открутите гайку (15) и извлеките из корпуса головки мясорубки решетку, нож (13) и шнек (12).

*Примечание:*

- для облегчения отворачивания гайки (15) используйте ключ (9), оденьте его на гайку (15) и поверните против часовой стрелки для ослабления гайки.

## НАБИВКА КОЛБАСОК

- Приготовьте фарш.
- Установите шнек (12) в корпус головки мясорубки (3), установите на шнек насадки для набивки колбасок (16, 17), следите за тем, чтобы паз на насадке (16) совпал с фиксатором на головке мясорубки, и не туго затяните гайку (15). Рис. 5.
- Установите собранную головку мясорубки, повернув ее против часовой стрелки до полной фиксации, окончательно закрутите гайку (15). Рис. 6.
- Установите лоток для продуктов (2). Рис. 7.
- Выложите готовый фарш на лоток для продуктов (2).
- Используйте для приготовления колбасок натуральную оболочку, предварительно поместив ее в сосуд с теплой водой на 10 минут.
- Нанижите размягченную оболочку на насадку (17) и завяжите на конце оболочки узел.
- Вставьте сетевую вилку в розетку.
- Включите мясорубку кнопкой Вкл./Выкл. (ON/OFF) (5).
- Для подачи готового фарша используйте толкатель (1), по мере заполнения оболочки сдвигайте ее с насадки (17), по мере высыхания оболочки смачивайте ее водой.
- Для снятия головки мясорубки нажмите кнопку фиксатора (4), поверните головку по часовой стрелке и снимите.
- Отверните гайку (15), при необходимости воспользуйтесь ключом (9), и разберите головку мясорубки.

## ИСПОЛЬЗОВАНИЕ НАСАДКИ "КУББЭ".

Данная насадка используется для получения польных трубочек, которые наполняются начинкой и обжариваются во фритюре. Экспериментируя с начинкой для трубочек, можно готовить различные деликатесы.

- Приготовьте основу для оболочки.
- Установите шнек (12) в корпус головки мясорубки (3), установите на шнек насадки "куббэ" (18, 19), следите за тем, чтобы паз на насадке (18) совпал с фиксатором на головке мясорубки, и не туго заверните гайку (15). Рис. 9.
- Установите собранную головку мясорубки, повернув

- ее против часовой стрелки до полной фиксации, окончательно затяните гайку (15). Рис. 10.
- Установите лоток для продуктов (2). Рис. 11.
- Выложите готовую основу для оболочки на лоток для продуктов (2).
- Вставьте сетевую вилку в розетку.
- Включите мясорубку кнопкой Вкл./Выкл. (ON/OFF) (5).
- Для подачи готового теста используйте толкатель (1).
- Отрежьте готовые трубочки на необходимую длину.
- Для снятия головки мясорубки нажмите кнопку фиксатора (4), поверните головку по часовой стрелке и снимите.
- Отверните гайку (15), при необходимости воспользуйтесь ключом (9), и разберите головку мясорубки.

## Рецепт (Начинка)

Баранина	100 г
Оливковое масло	1, 1/2 столовой ложки
Репчатый лук (мелко нашинкованный)	1, 1/2 столовой ложки
Пряности	1/3 чайной ложки
Соль	1/2 чайной ложки
Мука	1, 1/2 столовой ложки

Баранину необходимо измельчить в мясорубке один или два раза.

Репчатый лук обжаривают в масле до коричневого цвета, затем добавляют рубленую баранину, все пряности, соль и муку.

## (Оболочка)

Постное мясо	450 г
Мука	150-200 г
Пряности	1 чайная ложка
Мускатный орех	1 шт
Красный молотый перец	по вкусу
Перец	по вкусу

Мясо измельчают в мясорубке три раза, измельчается так же мускатный орех, затем смешивают все компоненты в чаше.

Большее количество мяса и меньшее количество муки в наружной оболочке обеспечивает лучшую консистенцию и вкус готового изделия.

Готовые трубочки наполняются начинкой, зажимаются по краям, им придается желаемая форма. Готовятся трубочки во фритюре.

## ОВОЩЕРЕЗКА

- Установите одну из терок (23, 24) или шинковку (22) в корпус (21). Рис. 13.
- Установите корпус овощерезки, повернув его против часовой стрелки до полной фиксации. Рис. 14.
- Вставьте сетевую вилку в розетку.
- Включите мясорубку кнопкой Вкл./Выкл. (ON/OFF) (5).
- Во время работы пользуйтесь только толкателем (20), входящим в комплект, запрещается использовать для проталкивания овощей посторонние предметы, ни в коем случае не проталкивайте овощи руками. Рис. 15.
- Для снятия насадки овощерезки (21) нажмите кнопку фиксатора (4), поверните ее по часовой стрелке и снимите.

**РАБОТА С МЯСОРУБКОЙ**

- Данная мясорубка предназначена для переработки мяса без костей только в домашних условиях. После сборки прибора его следует установить на ровную сухую поверхность.
- Убедитесь в том, что вентиляционные отверстия на корпусе не заблокированы.
- Проверьте, совпадает ли напряжение в электрической сети с рабочим напряжением мясорубки.
- Вставьте вилку сетевого шнура в розетку.
- Аккуратно установите лоток для продуктов. Под решеткой, через которую выходит фарш, поставьте миску или контейнер.
- Перед началом рубки убедитесь в том, что мясо полностью оттаяло.
- Удалите из мяса кости и излишки жира. Промойте мясо и порежьте его на кубики или полоски такого размера, чтобы они помещались в отверстие лотка.
- Включите прибор кнопкой Вкл./Выкл. (ON/OFF) (5).
- Не торопясь, проталкивайте куски мяса в раструб головки мясорубки при помощи толкателя (1).
- Не прилагайте чрезмерных усилий для проталкивания продуктов - Вы можете повредить мясорубку. Ни в коем случае не проталкивайте продукты посторонними предметами и пальцами.
- В ходе рубки мяса может образоваться затор продуктов. Чтобы устранить образовавшийся затор следует воспользоваться функцией обратного вращения, для этого выключите мясорубку, нажав кнопку Вкл./Выкл. (ON/OFF) (5), дождитесь полной остановки электромотора и нажмите кнопку (REV) (7) (Рис. 17), а через 6-10 секунд снова вернитесь к нормальному режиму работы.
- Время непрерывной работы прибора не должно превышать 15 минут. После 15 минут непрерывной работы следует выключить прибор и дать ему остыть до комнатной температуры, после чего можно продолжить работу.
- После окончания работы, выключите прибор, отключите его от сети, и приступите к разборке прибора.

**РЕШЕТКИ (10, 11, 14)**

Прибор снабжен тремя решетками - для крупной, средней и мелкой рубки.

Диски с крупными и средними отверстиями идеально подходят для переработки сырого мяса, овощей, орехов и сухофруктов, сыра, рыбы и т. д.

Диск с мелкими отверстиями подходит для переработки как сырого, так и приготовленного мяса, рыбы и т. д.

**ОВОЩЕРЕЗКА (22, 23, 24)**

Прибор снабжен тремя насадками: двумя терками (23, 24) и шинковкой (22).

**УХОД ЗА МЯСОРУБКОЙ**

- После окончания работы следует выключить мясорубку и вынуть вилку сетевого шнура из розетки. Перед разборкой мясорубки убедитесь, что мотор полностью остановился.
- Отверните гайку (15), для этого можно воспользоваться ключом (9), снимите решетку и нож (13) со шнека. Извлеките шнек (12) из головки мясорубки (3). Нажмите кнопку фиксатора (4), поверните головку мясорубки по часовой стрелке и снимите ее.

- Удалите со шнека остатки продуктов.
- Промойте все принадлежности мясорубки в теплой мыльной воде и дайте им высохнуть. Нельзя мыть принадлежности мясорубки в посудомоечной машине.
- Протрите корпус мясорубки (5) влажной тканью.
- Перед тем, как уложить просохшие принадлежности для хранения, смажьте решетки и нож растительным маслом - таким образом, они будут защищены от окисления.
- Насадки "куббэ" (18, 19) и насадки для набивки колбасок (16, 17) хранятся в толкателе (1). Рис. 18.
- Для сетевого шнура предусмотрена специальная ниша на нижней части корпуса. Рис. 16.

**ВНИМАНИЕ**

- Перед началом рубки мяса обязательно убедитесь в том, что все кости и излишки жира удалены.
- Пользуйтесь только толкателем, входящим в комплект поставки. Не проталкивайте продукты посторонними предметами или пальцами.
- Ни в коем случае не погружайте корпус мясорубки в воду или другие жидкости.
- Во время использования насадок "куббэ" и для набивки колбасок нельзя устанавливать решетки (10, 11, 14) и нож (13).
- Не пытайтесь перерабатывать мясорубкой пищевые продукты с твердыми волокнами, например, имбирь или хрен.
- Во избежание образования заторов, не прикладывайте чрезмерных усилий, проталкивая мясо.
- В случае, если какой-либо застрявший твердый предмет приводит к остановке вращения ножа или шнека, немедленно выключите прибор и перед тем, как продолжить работу, удалите застрявший предмет.
- Если вследствие перегрузки сработала система отключения, не включайте прибор сразу, подождите примерно 60 минут, а затем продолжите работу, при этом проталкивайте продукты в отверстие головки мясорубки с меньшей силой.
- При переключении на обратное вращение (REV) или наоборот, сделайте паузу в 5-6 секунд, для полной остановки мотора.

**ТЕХНИЧЕСКИЕ ДАННЫЕ:**

Напряжение питания: 220-230 В ~ 50-60 Гц  
Максимальная мощность: 1600 Вт

*Производитель оставляет за собой право изменять характеристики прибора без предварительного уведомления.*

**Срок службы прибора не менее 5-ти лет**



*Данное изделие соответствует всем требуемым европейским и российским стандартам безопасности и гигиены.*

Производитель: АН-ДЕР ПРОДАКТС ГмБХ, Австрия  
Йеневайнгассе, 10/10, 1210, Вена, Австрия

# FRANÇAIS

## CONSEILS SUR LA SÉCURITÉ D'UTILISATION

Pour exploitation efficace et sûre de l'appareil lisez attentivement ce manuel. Même si vous êtes familier avec les appareils pareils, nous vous prions avec insistance de lire la chapitre "Importantes consignes de sécurité", et suivez avec précision toutes les indications du manuel. Gardez le présent manuel à l'endroit facilement accessible pour de futures références.

## IMPORTANTES CONSIGNES DE SÉCURITÉ

Pour diminuer le risque d'incendie, choc électrique ou autre lésions pendant l'utilisation de l'appareil, vous devez respecter les suivantes consignes de sécurité:

- Lisez attentivement tout le manuel même si vous êtes familier avec ce genre d'appareil.
- Avant le premier branchement de l'appareil assurez-vous que la tension de votre installation correspond à la tension de fonctionnement de l'appareil.
- Au risque du choc électrique, NE PLONGEZ JAMAIS l'appareil, son cordon d'alimentation ou la fiche d'alimentation dans l'eau ou autres liquides.
- Utilisez le chiffon humide pour le nettoyage des surfaces extérieures de l'appareil.
- Soyez particulièrement attentif, si les enfants se trouvent à proximité de l'appareil fonctionnant.
- Ne laissez jamais l'appareil branché sans surveillance.
- Avant le montage, démontage aussi qu'avant le nettoyage de l'appareil il faut le débrancher et sortir la fiche d'alimentation de la prise de courant. Ne tirez pas sur le cordon d'alimentation, prenez-la par la main.
- Il est interdit d'utiliser l'appareil si le cordon d'alimentation ou la fiche est endommagé aussi que dans les cas où l'appareil ne fonctionne pas comme prévu, si vous l'avez laissé tombé ou s'il est endommagé. Envoyez l'appareil en ensemble au centre de service pour examen, réparation mécanique ou électrique ou réglage.
- Utilisez uniquement les accessoires faisant partie de l'ensemble d'envoi.
- Veillez à ce que le cordon d'alimentation ne soit pas pendu de la table, ne touche pas aux surfaces chauffées.
- Il est interdit de placer l'appareil sur une surface chaude ou à coté de celle-ci (cuisinière à gaz ou électrique, four chauffé).
- Maniez le cordon d'alimentation avec prudence. Ne portez pas l'appareil et ne le déconnectez pas du secteur en le tenant par le cordon. Pour déconnecter l'appareil du secteur prenez-le par la fiche.
- Cet appareil est destiné uniquement à l'utilisation domestique.
- N'essayez pas de réparer l'appareil vous-même; adressez-vous centre de service agréé.

## DÉSIGNATION DES PIÈCES

1. Poussoir
2. Plateau pour les aliments
3. Corps de la tête du hache-viande
4. Bouton de fixateur de la tête du hache-viande
5. Corps
6. Bouton "Marche/Arrêt" (ON/OFF)
7. Bouton d'activation de reversement (REV)
8. Bouton de diminution de vitesse
9. Clef pour desserrer l'écrou de la tête du hache-viande
10. Grille pour hachage fin
11. Grille pour hachage gros
12. Vis d'amenée
13. Couteau cruciforme
14. Grille pour hachage moyen
15. Ecrrou de la tête du hache-viande

16. 17. Embouts pour la préparation des saucissons farcis (formateurs).
18. 19. Embouts «koubbée»
20. Poussoir de hache-légumes
21. Corps de l'embout de hache-légumes
22. Hachoir
23. Râpe grosse
24. Râpe fine

## Particularités de l'ensemble de votre hache-viande:

**Vitesses de fonctionnement principale et supplémentaire** – la vitesse principale est destinée à tous les moyens de hachage de la viande, la vitesse supplémentaire est destinée au traitement des légumes mous, par exemple, des tomates.

**Fonction de reversement** – est destinée à éliminer des obturations, qui se forment au cours de traitement des aliments.

**Grand plateau métallique pour les aliments** - assure l'amenée confortable des aliments pendant leur traitement.

**Trois grilles avec des orifices de différente dimension** – sont destinées pour assurer de différents stades de hachage des aliments.

**Accessoires spéciaux** – pour la préparation des saucissons et « koubbée».

**Système de protection anti surchauffe** - est destiné à protéger le moteur électrique contre la surchauffe ce qui permet de prolonger le délai de son utilisation.

## Si pendant l'utilisation du hache-viande l'appareil s'est brusquement arrêté:

- débranchez le hache-viande en appuyant sur le bouton "Marche/Arrêt" (ON/OFF) (5).
- sortez la fiche d'alimentation de la prise de courant.
- laissez le moteur refroidir pendant 60 minutes.
- branchez le hache-viande de nouveau.

## PRÉPARATION DU HACHE-VIANDE

Avant la première utilisation enlevez tous les emballages, nettoyez le corps de l'appareil de la poussière à l'aide d'un chiffon humide. Nettoyez tous les éléments sauf le corps dans l'eau de savon.

## HACHAGE DE LA VIANDE

1. Insérez la vis d'amenée (12) dans le corps de la tête du hache-viande (3), installez le couteau cruciforme (13), choisissez la grille nécessaire (10, 11, 14) et mettez-le par-dessus le couteau en faisant coïncider la rainure de la grille avec le fixateur à la tête de du hache-viande, serrez l'écrou sans efforts (15). Fig. 1.

### Attention:

- si le couteau est installé incorrectement (côté tranchant vers la vis d'amenée), il ne coupera pas les aliments.
  - pendant le montage de la tête de hachoir ne serrez pas trop fort l'écrou (15), effectuez le serrage final de l'écrou (15) après l'installation de la tête assemblée sur le hache-viande.
2. Montez la tête de hache-viande et tournez-la dans le sens contraire d'une aiguille d'une montre jusqu'à la fixation. Fig. 2.
  3. Installez le plateau pour les aliments (2). Fig. 3.
  4. Insérez la fiche dans la prise de courant.
  5. Branchez le hache-viande par le bouton "Marche/Arrêt" (ON/OFF) (5).
  6. Pour le traitement des légumes mous (tomates), utilisez la vitesse diminuée de rotation de la vis d'amenée, pour cela appuyez sur le bouton de diminution de vitesse (8).



# FRANÇAIS

7. Pendant l'exploitation de l'appareil utilisez uniquement le poussoir (1). Fig. 4.

*Remarque:*

- pour faciliter le traitement de la viande coupez-la en tranches ou en morceaux.
  - dégelez la viande congelée avant de la traiter dans le hache-viande.
  - pendant l'exploitation de l'appareil utilisez uniquement le poussoir, faisant parti d'ensemble d'envoi, il est interdit d'utiliser pour pousser la viande des objets étrangers, en aucun cas ne poussez pas la viande avec des mains.
8. Pour enlever la tête du hache-viande appuyez sur le bouton de fixateur (4), tournez la tête dans le sens d'une aiguille d'une montre et enlevez-la.
9. Pour démonter la tête du hache-viande desserrez l'écrou (15) et sortez du corps de la tête du hache-viande la grille, le couteau (13) et la vis d'amenée (12).
- Note:*
- pour faciliter le desserrage de l'écrou (15) utilisez la clef (9), mettez-la sur l'écrou (15) et tournez dans le sens contraire d'une aiguille d'une montre pour desserrer l'écrou.

## PRÉPARATION DES SAUCISSONS

1. Préparer la farce.
2. Installez la vis d'amenée (12) dans le corps de la tête du hache-viande (3), installez les embouts pour farcir les saucissons sur la vis d'amenée (16, 17), veillez à ce que la rainure de l'embout (16) coïncide avec le fixateur sur la tête du hache-viande et ne serrez pas très fort l'écrou (15). Fig. 5.
3. Installez la tête du hache-viande, en le tournant dans le sens contraire d'une aiguille d'une montre jusqu'à la fixation et serrez bien l'écrou (15). Fig. 6.
4. Placez le plateau pour les aliments (2). Fig. 7.
5. Mettez la farce préparée sur le plateau pour les aliments (2).
6. Pour préparer les saucissons utilisez une enveloppe naturelle en la mettant d'abord pour 10 minutes dans un récipient contenant de l'eau tiède.
7. Enfillez l'enveloppe amollie sur l'embout (17) et faites un nœud à son bout.
8. Insérez la fiche d'alimentation dans la prise de courant.
9. Branchez le hache-viande en appuyant sur le bouton "Marche/Arrêt" (ON/OFF) (5).
10. Pour l'amenée de la farce utilisez le poussoir (1), au fur et à mesure de remplissage de l'enveloppe enlevez-la de l'embout (17), humectez l'enveloppe avec de l'eau pour qu'elle ne se sèche pas.
11. Pour enlever la tête du hache-viande appuyez sur le bouton de fixateur (4), tournez la tête dans le sens contraire d'une aiguille d'une montre et enlevez-le.
12. Desserrez l'écrou (15), en cas de besoin utilisez la clef (9), et démontez la tête du hache-viande.

## UTILISATION DE L'EMBOÛT «KOUBBÉE»

Le présent embout est utilisé pour la formation des tubes vides, qu'il faut ensuite remplir de farce et faire cuire dans la friture. En expérimentant avec la farce pour les tubes vous pouvez préparer de multiples plats délicieux.

1. Préparez la base pour l'enveloppe.
2. Installez la vis d'amenée (12) dans le corps de la tête du hache-viande (3), montez sur la vis d'amenée les embouts «koubbée» (18, 19), veillez à ce que la rainure de l'embout (18) coïncide avec le fixateur de la tête du hache-viande et serrez bien l'écrou (15). Fig. 9.
3. Installez la tête du hache-viande sur l'appareil en la tournant dans le sens contraire d'une aiguille d'une

montre jusqu'à la fixation et serrez définitivement l'écrou (15). Fig. 10.

4. Mettez à sa place le plateau aux aliments (2). Fig. 11.
5. Mettez la base pour l'enveloppe sur le plateau aux aliments (2).
6. Insérez la fiche d'alimentation dans la prise de courant.
7. Branchez le hache-viande en appuyant sur le bouton "Marche/Arrêt" (ON/OFF) (5).
8. Pour l'amenée de la pâte utilisez le poussoir (1).
9. Coupez les tubes préparés à la longueur désirée.
10. Pour enlever la tête du hache-viande appuyez sur le bouton de fixateur (4), tournez la tête dans le sens contraire d'une aiguille d'une montre et enlevez-le.
11. Desserrez l'écrou (15), en cas de besoin utilisez la clef (9), et démontez la tête du hache-viande.

## Recette

### (Farce)

Viande de mouton	100 g
Huile d'olive	1, 1/2 cuillerée à soupe
Oignon (coupé fin)	1, 1/2 cuillerée à soupe
Épices	1/3 cuillerée à thé
Sel	1/2 cuillerée à thé
Farine	1, 1/2 cuillerée à soupe

Faites passer la viande de mouton une ou deux fois dans le hache-viande.

Faites roussir l'oignon dans l'huile jusqu'à ce qu'il atteigne la couleur brune, ensuite ajoutez du mouton haché, les épices, le sel, la farine.

### (Enveloppe)

Viande creuse	450 g
Farine	150-200 g
Épices	1 cuillerée à thé
Muscade	1 pièce
Piment rouge moulu	selon votre goût
Poivre	selon votre goût

Il faut hacher la viande trois fois dans le hache-viande, hacher la muscade, et ensuite mélanger tous les ingrédients dans un bol.

Beaucoup de viande et peut de farine dans la composition de l'enveloppe assure la meilleure consistance et le meilleur goût du plat.

Les tubes sont à remplir de la farce. On les serre des côtés et leur donne la forme désirée. Il faut préparer les tubes dans la friture.

## HACHE-LÉGUMES

1. Installez une des râpes (23, 24) ou le hachoir (22) dans le corps (21). Fig. 13.
2. Installez le corps du hache-légumes en le tournant dans le sens contraire d'une aiguille d'une montre jusqu'à sa fixation complète. Fig. 14.
3. Insérez la fiche d'alimentation dans la prise de courant.
4. Branchez le hache-viande en appuyant sur le bouton "Marche/Arrêt" (ON/OFF) (5).
5. Pendant l'exploitation de l'appareil utilisez uniquement le poussoir (20) faisant partie de l'ensemble d'envoi, il est interdit d'utiliser des objets étrangers pour pousser les aliments. Sur tout ne poussez pas les pommes avec des mains. Fig. 15.
6. Pour enlever l'embout du hache-légumes (21) appuyez sur le bouton du fixateur (4), tournez-le dans le sens d'une aiguille d'une montre et enlevez-le.

# FRANÇAIS

## EXPLOITATION DU HACHE-VIANDE

- Ce hache-viande est destiné au hachage de la viande sans os dans les conditions domestiques. Après l'assemblage il faut installer l'appareil sur une surface droite sèche.
- Assurez-vous que les orifices sur le corps ne sont pas obturés.
- Vérifiez si la tension de votre installation correspond à la tension de fonctionnement de l'appareil.
- Insérez la fiche d'alimentation dans la prise de courant.
- Installez avec précautions l'auget pour les aliments. Mettez un conteneur ou autre plat sous la grille à travers laquelle sortira la viande hachée.
- Avant de commencer le hachage assurez-vous que la viande est complètement dégelée.
- Enlevez les os, les tendons et les superflus de la graisse. Lavez la viande et coupez-la en cubes de dimension convenable pour l'ouverture de l'auget et la bouche de l'auget.
- Branchez l'appareil en utilisant l'interrupteur "Marche/Arrêt" (ON/OFF) (5).
- Sans empressement poussez les morceaux de la viande dans la bouche du hache-viande à l'aide du poussoir (1).
- Ne poussez pas trop fort les morceaux de viande – comme ça vous pouvez endommager le hache-viande. En aucun cas ne poussez pas les produits avec les doigts ou autres objets, n'utilisez que le poussoir.
- Pendant le hachage la vis d'amenée peut être engorgée. Pour libérer la vis il faut utiliser le régime de régression (revers). Débranchez le hache-viande avec l'interrupteur d'alimentation (5) après l'arrêt du moteur mettez l'interrupteur à la position de régression (REV) (7) (Fig. 17) et 6-10 secondes après reprenez le régime normal..
- Le temps de fonctionnement continu ne doit pas dépasser 15 minutes. Après 15 minutes de fonctionnement continu, il faut débrancher l'appareil et laisser le refroidir jusqu'à la température ambiante, ensuite vous pouvez continuer l'utilisation de l'appareil.
- Après la fin d'utilisation débranchez l'appareil, déconnectez-le du secteur et ensuite vous pouvez passer au désassemblage.

## GRILLES (10, 11, 14)

L'appareil est muni de grilles pour le hachage gros, moyen et fin. Les disques avec les orifices gros et moyens sont idéaux pour la viande crue, des légumes, noix et fruits secs, fromage, poisson etc.

Le disque avec des orifices fins est destiné au traitement de la viande crue aussi bien que de la viande cuisinée, du poisson etc.

## HACHE-LÉGUMES (22, 23, 24)

L'appareil est doté des trois accessoires: deux râpes (23, 24) et hachoir (22).

## ENTRETIEN DU HACHE-VIANDE

- Après la fin d'utilisation il faut débrancher le hache-viande et le déconnecter du secteur. Avant de commencer le désassemblage du hache-viande assurez-vous que le moteur s'est complètement arrêté.
- Devissez l'écrou (15), en cas de nécessité utilisez la clé à écrou (9), enlevez la grille et le couteau (13) de la vis d'amenée. Sortez la vis d'amenée (12) du corps du chapeau de hache-viande (3). Appuyez sur la touche du fixateur (4), tournez la tête du hache-viande dans le sens d'une aiguille d'une montre et enlevez-la.
- Enlevez les restes des aliments de la vis d'amenée.

- Lavez tous les accessoires du hache-viande dans l'eau de savon et laissez-les sécher. Il est interdit de laver les accessoires du hache-viande dans un lave-vaisselle.
- Essuyez le corps du hache-viande (5) avec un chiffon humide.
- Avant de ranger les accessoires séchés engraissez la grille et le couteau d'une couche fine de l'huile – ça vous aidera de les protéger contre l'oxydation.
- Les embouts «koubbée» (18, 19) et les embouts pour farcir des saucissons (16, 17) sont à ranger dans le poussoir (1). Fig. 18.
- L'appareil est doté d'un compartiment spécial pour le rangement du cordon d'alimentation. Fig. 16.

## ATTENTION

- Avant de procéder au hachage de la viande vérifiez que tous les os et tendons ainsi que la graisse superflue sont enlevés.
- N'utilisez que le poussoir livré avec l'appareil. En aucun cas ne poussez pas les produits avec les doigts ou avec des objets étrangers.
- En aucun cas ne plongez pas le corps du hache-viande dans l'eau ou tout autre liquide.
- Pendant l'utilisation des embouts « koubbée » et des embouts pour la préparation des saucissons farcis, il est interdit d'installer en même temps la grille (10, 11, 14) et le couteau (13).
- N'essayez pas de traiter avec l'appareil de produit alimentaire avec des fibres dures, par exemple gingembre ou raifort.
- Au risque d'engorgement autour de la vis d'amenée ne poussez pas la viande trop fort dans la bouche du hache-viande.
- Si un objet dur pénétré dans le hache-viande cause l'arrêt de la vis d'amenée ou du couteau, débranchez immédiatement l'appareil et enlevez cet objet étranger.
- Si le système de protection contre surcharge s'est activé, il ne faut pas débrancher l'appareil tout de suite. patientez 60 minutes avant de brancher l'appareil de nouveau et ensuite continuez l'exploitation mais poussez un peu moins fort les produits dans la bouche du hache-viande.
- Pendant le passage de l'interrupteur à la position de reversement (REV) ou au son retour à la position normale, faites une pause de 5-6 secondes pour que le moteur s'arrête complètement.

## DONNÉES TECHNIQUES:

Tension d'alimentation: 220V-230 V ~ 50-60 Hz

Puissance maximale: 1600 W

*Le fabricant se réserve le droit de modifier des caractéristiques de l'appareil sans préavis.*

**Le délai de service de l'appareil est pas moins de 5 ans**

## Garantie

Pour des conditions de garantie plus détaillées adressez-vous au distributeur qui vous a vendu l'appareil. En cas de toute sorte de prétention pendant la période de la présente garantie il faudra présenter le ticket quittance de l'achat.



*Le présent appareil satisfait aux exigences de compatibilité électromagnétique en vertu de la directive 89/336/EEC du conseil de l'Europe et la prescription 73/23 EEC pour l'appareillage de bas voltage.*

**CONSIGLI SULLE MISURE DI SICUREZZA**

Per provvedere all'uso dell'apparecchio efficace e sicuro leggete attentamente queste istruzioni. Anche se siete già famigliari con il funzionamento degli apparecchi simili, Vi preghiamo insistentemente di leggere capitolo "Misure di sicurezza importantissime" ed anche rispettare scrupolosamente tutte le istruzioni. Custodite questo manuale in un luogo comodo per consultarlo in seguito.

**MISURE DI SICUREZZA IMPORTANTISSIME**

Allo scopo di diminuire un rischio d'incendio, scosse elettriche oppure altri traumi durante il funzionamento dell'apparecchio dovete rispettare le misure di sicurezza seguenti:

1. Leggete attentamente tutte le istruzioni anche se siete famigliari con un'apparecchio simile.
2. Prima di accendere l'apparecchio per la prima volta assicuratevi che la tensione della rete di alimentazione corrisponda a quella del funzionamento dell'apparecchio.
3. Per evitare le scosse elettriche **NON IMMERGETE MAI** l'apparecchio, il cavo di alimentazione e la spina del cavo di alimentazione nell'acqua oppure altri liquidi.
4. Usate un panno umido per pulire il corpo.
5. State particolarmente attenti quando ci sono i bambini vicino all'apparecchio funzionante.
6. Non lasciate mai l'apparecchio funzionante senza sorveglianza.
7. Prima di monare, smontare ed anche prima di pulire l'apparecchio dovrete spegnerlo e staccare la spina di corrente dalla presa. Per nessun motivo non tirate per il cavo quando togliete la spina, prendete per la spina stessa.
8. E' vietato usare l'apparecchio con il cavo di alimentazione oppure con la spina di alimentazione danneggiati ed anche quando l'apparecchio funziona in un modo non regolare o dopo le cadute dall'alto oppure dopo che è stato danneggiato in qualsiasi altro modo. Per riparazione dell'apparecchio oppure sostituzione del cavo di alimentazione rivolgetevi al centro di assistenza tecnica autorizzato.
9. Usate solamente gli accessori in dotazione all'apparecchio fornito. Controllate che il cavo di alimentazione non si appendi dal tavolo e non tocchi le superfici calde.
10. E' vietato appoggiare l'apparecchio sulla superficie calda oppure vicino a quella (cucina a gas, elettrica oppure un forno riscaldato).
11. Maneggiate il cavo di alimentazione con cura. E' vietato usare il cavo di alimentazione per trasporto dell'apparecchio.
12. Questo apparecchio è destinato solamente per uso domestico.
13. Non riparate l'apparecchio da soli, per riparazione rivolgetevi al centro assistenza tecnica autorizzato.

**DESCRIZIONE GENERALE**

1. Spintore
2. Vassoio per prodotti
3. Corpo della testata della trittratrice
4. Pulsante di fissaggio della testata della trittratrice
5. Corpo
6. Pulsante Acceso/Spento (ON/OFF)
7. Pulsante accensione rotazione reversibile (REV)
8. Pulsante accensione velocità inferiore
9. Chiave del bullone per staccare la testata della trittratrice
10. Griglia per triturazione fine

11. Griglia per triturazione grossa
12. Coclea
13. Coltello a corce
14. Griglia per triturazione media
15. Bullone della testata della trittratrice
- 16, 17. Accessori per riempire salsicce
- 18, 19. Accessori "cubbè"
20. Spintore della tagliaverdura
21. Corpo dell'accessorio della tagliaverdura
22. Trinciatrice
23. Gratugia grossa
24. Gratugia fine

**Particolarità di completazione della Vostra trittratrice:**

**Velocità di funzionamento principale e supplementare** – velocità principale per tutti i modi di trituramento di carne, velocità supplementare è destinata per lavorare verdura morbida, per esempio, pomodori.

**Funzione di rotazione di inversione** – è destinata per togliere gli intasamenti che si formano durante lavorazione dei prodotti.

**Vassoio grande in metallo per prodotti** – provvede alla fornitura comoda dei prodotti durante loro lavorazione.

**Tre griglie con fori del diametro diverso** – sono destinati al trituramento di carne.

**Accessori speciali** – per riempire salsicce e "cubbè".

**Sistema di protezione da surriscaldamento** – è destinato per la protezione del motore elettrico da surriscaldamento e permette di allungare un periodo del suo utilizzo.

**Se la trittratrice si è fermata improvvisamente durante il funzionamento:**

- spgnetela premendo il pulsante Acceso/Spento (ON/OFF) (5).
- togliete la spina di alimentazione dalla presa.
- lasciate il motore elettrico raffreddare per 60 minuti.
- accendete la trittratrice di nuovo.

**PREPARAZIONE DELLA TRITTRATRICE**

Prima di usarla per la prima volta togliete tutto il materiale dell'imballaggio, pulite il corpo dalla polvere con un panno umido. Tutti i componenti, tranne il motore, lavate nell'acqua tiepida saponata ed asciugateli con cura prima di montaggio.

**TRITURAMENTO DI CARNE**

1. Inserite la coclea (12) nel corpo della testata della trittratrice (3), inserite il coltello a croce (13), scegliete la griglia desiderata (10, 11, 14) ed inseritela sopra il coltello facendo coincidere la fessura della griglia con il fissaggio della testata della trittratrice, avviate il bullone (15) senza applicare tanta forza. Fig. 1.

*Attenzione:*

- a) *se il coltello viene inserito non correttamente (con la parte tagliente verso la coclea), non potrà eseguire funzione di trituramento.*
  - b) *Durante il montaggio della testata della trittratrice non avviate il bullone (15) troppo stretto, avviate il bullone (15) definitivamente dopo aver inserito la testata montata sulla trittratrice.*
2. Inserite la testata montata della trittratrice e giratela in senso antiorario fino all'arresto. Fig. 2.
  3. Installate il vassoio per i prodotti (2). Fig. 3.
  4. Inserite la spina di alimentazione nella presa.
  5. Accendete la trittratrice con il pulsante Acceso/Spento (ON/OFF) (5).
  6. Per lavorare verdura morbida (pomodori) usate veloc-

## ITALIANO

ità di rotazione della coclea abbassata, per farlo premete il pulsante dell'accensione di velocità inferiore (8).

7. Durante lavoro usate solamente lo spintore (1). Fig. 4.  
*Nota bene:*
- a) per migliorare il processo di lavorazione della carne tagliatela a fette o a cubi.
- b) è necessario far scongelare completamente carne congelata
- c) durante lavoro usate solamente lo spintore in dotazione all'apparacchio fornito, è vietato usare gli oggetti estranei per spingere carne, per nessun motivo spingete carne con le mani.
8. Per togliere la testata della trittratrice premete il pulsante di fissaggio (4), girate la testata in senso orario e toglietela.
9. Per smontare la testata della trittratrice svitate il bullone (15) e togliete la griglia, il coltello (13) e la coclea (12) dal corpo della testata della trittratrice.  
*Nota bene:*
- a) per svitare il bullone (15) più facilmente usate la chiave (9), inseritelo sul bullone (15) e giratelo in senso antiorario per indebolire il bullone.

### RIEMPIMENTO DI SALSICCE

1. Preparate un macinato.
2. Installate la coclea (12) sul corpo della testata della trittratrice (3), inserite gli accessori per riempimento di salsicce (16, 17) sulla coclea, controllate che la fessura sull'accessorio (16) coincida con il fissaggio sulla testata della trittratrice e avvitate il bullone (15) non fortemente. Fig. 5.
3. Installate la testata montata della trittratrice, girandola in senso antiorario fino al fissaggio definitivo, avvitate il bullone (15) definitivamente. Fig. 6.
4. Installate il vassoio per i prodotti (2). Fig. 7.
5. Mettete il macinato pronto sul vassoio per i prodotti (2).
6. Per fare le salsicce usate involucro naturale tenendolo preventivamente nel serbatoio con l'acqua tiepida per 10 minuti.
7. Inserite l'involucro ammorbidito sull'accessorio (17) e avvitate un nodo alla fine dell'involucro.
8. Inserite la spina di alimentazione nella presa.
9. Accendete la trittratrice con il pulsante Acceso/Spento (ON/OFF) (5).
10. Per fornire il macinato pronto usate lo spintore (1), man mano al riempimento dell'involucro spostatelo dall'accessorio (17), appena l'involucro diventa secco bagnatelo con l'acqua.
11. Per togliere la testata della trittratrice premete il pulsante di fissaggio (4), girate la testata in senso orario e toglietela.
12. Svitate il bullone (15), nel caso di necessità usate la chiave (9), smontate la testata della trittratrice.

### USO DELL'ACCESSORIO "CUBBÈ"

Questo accessorio viene usato per ottenere i cornetti vuoti i quali vengono riempiti con un ripieno e fritti nell'olio. Facendo gli esperimenti con ripieni per i cornetti si può preparare varie delicatezze.

1. Preparate la base per l'involucro.
2. Installate la coclea (12) nel corpo della testata della trittratrice (3), inserite gli accessori "cubbè" (18, 19) sulla coclea, controllate che la fessura dell'accessorio (18) coincida con il fissaggio della testata della trittratrice e avvitate il bullone (15) non fortemente. Fig. 9.
3. Installate la testata della trittratrice montata girandola

in senso antiorario fino al fissaggio definitivo, avvitate il bullone (15) definitivamente. Fig. 10.

4. Installate il vassoio per prodotti (2). Fig. 11.
5. Mettete la base per l'involucro pronta sul vassoio per prodotti (2).
6. Inserite la spina di alimentazione nella presa.
7. Accendete la trittratrice con il pulsante Acceso/Spento (ON/OFF) (5).
8. Per fornire la pasta pronta usate lo spintore (1).
9. Tagliate i cornetti pronti alla lunghezza desiderata.
10. Per togliere la testata della trittratrice premete il pulsante di fissaggio (4), girate la testata in senso orario e toglietela.
11. Svitate il bullone (15), nel caso di necessità usate la chiave (9), smontate la testata della trittratrice.

### Ricetta (Ripieno)

Anello	100 g
Olio d'oliva	1, ½ del cucchiaino
Cipolla (tritata finemente)	1, ½ del cucchiaino
Spezie	1/3 del cucchiaino
Sale	½ del cucchiaino
Farina	1, ½ del cucchiaino

È necessario tritare l'anello nella trittratrice una oppure due volte.

Cipolla viene tritata fino all'ottenimento di colore marrone, dopo di che viene aggiunto l'anello tritato, tutte le spezie, sale e farina.

### (Involucro)

Carne magra	450 g
Farina	150-200 g
Spezie	1 cucchiaino
Noce di moscato	1 pz.
Pepe rosso macinato	a piacere
Pepe	a piacere

La carne viene tritata nella trittratrice tre volte, viene tritato anche noce di moscato, dopo di che tutti i componenti vengono mescolati nella coppa.

La maggiore quantità di carne e minore quantità di farina nell'involucro esterno assicurano la migliore consistenza ed il gusto di pietanza pronta.

I cornetti pronti vengono riempiti con un ripieno, vengono chiusi ai lati, vengono creati in una forma desiderata.

I cornetti vengono cucinati nell'olio.

### TAGLIAVERDURA

1. Inserite una delle gratige (23, 24) oppure trinciatrice (22) nel corpo (21). Fig. 13.
2. Installate il corpo della tagliaverdura girandolo in senso antiorario fino al fissaggio definitivo. Fig. 14.
3. Inserite la spina di alimentazione nella presa.
4. Accendete la trittratrice con il pulsante Acceso/Spento (ON/OFF) (5).
5. Durante lavoro usate solo lo spintore (20) in dotazione all'apparecchio fornito, è vietato usare gli oggetti estranei per spingere verdura, per nessun motivo non spingete verdura con le mani. Fig. 15.
6. Per togliere l'accessorio tagliaverdura (21) premete il pulsante di fissaggio (4), giratelo in senso orario e toglietelo.

### LAVORO CON LA TRITTRATRICE

1. Questa trittratrice è destinata per lavorare carne senza

le ossa solo in condizioni domestiche. Dopo il montaggio dell'apparecchio appoggiatele sulla superficie piana asciutta.

- Assicuratevi che i bocchettoni di ventilazione non siano intasati.
- Controllate che la tensione della rete di alimentazione coincida a quella del funzionamento della trittratrice.
- Inserite la spina del cavo di alimentazione nella presa.
- Installate il vassoio per prodotti con cura. Sotto la griglia, attraverso la quale macinato esce fuori, metete una coppa oppure un contenitore.
- Prima di iniziare trituramento assicuratevi che la carne si è scongelata completamente.
- Togliete le ossa ed il lardo eccessivo dalla carne. Lavate la carne e tagliatela a cubetti oppure a fette delle dimensioni per far entrare nel foro del vassoio.
- Accendete l'apparecchio con il pulsante Acceso/Spento (ON/OFF) (5).
- Spingete i pezzi di carne nella bocca della testata della trittratrice senza fretta con lo spintore (1).
- Non applicate forza eccessiva per spingere i prodotti – potreste danneggiare la trittratrice. Per nessun motivo non spingete i prodotti con gli oggetti estranei e con le dita.
- Mentre state tritando carne si potrebbe formarsi un intasamento. Per eliminare l'intasamento formato bisogna utilizzare funzione di rotazione reversibile, per farlo spegnete la trittratrice, premendo il pulsante Acceso/Spento (ON/OFF) (5), attendete quando il motore si ferma completamente e premete il pulsante (REV) (7) (Fig. 17), e dopo 6-10 secondi ritornate ad un regime di funzionamento normale.
- Il periodo di tempo del funzionamento continuo dell'apparecchio non deve superare 15 minuti. Dopo 15 minuti di funzionamento continuo bisogna spegnere l'apparecchio e lasciarlo raffreddare fino alla temperatura d'ambiente, dopo di che potete continuare lavoro.
- Dopo aver terminato lavoro spegnete l'apparecchio, staccatelo dalla rete di alimentazione e cominciate di smontare l'apparecchio.

### GRIGLIE (10, 11, 14)

L'apparecchio è dotato di tre griglie – per trituramento grosso, medio e fino.

I dischi con i fori grandi e medi sono adatti idealmente per lavorare carne fresca, verdura, noci e frutta secca, formaggio, pesce, ecc.

Il disco con i fori piccoli è adatto per lavorare sia carne e pesce fresco sia cucinato, ecc.

### TAGLIAVERDURA (22, 23, 24)

L'apparecchio è dotato di tre accessori: due gratuge (23, 24) e trinciatrice (22).

### PULIZIA DELLA TRITTRATRICE

- Dopo aver terminato lavoro dovrete spegnere la trittratrice e togliere la spina del cavo di alimentazione dalla presa. Prima di smontare la trittratrice assicuratevi che il motore si è fermato completamente.
- Svitare il bullone (15), per farlo potete usare la chiave (9), togliete la griglia ed il coltello (13) dalla coclea. Togliete la coclea (12) dalla testata della trittratrice (3). Premete il pulsante di fissaggio (4), girate la testata della trittratrice in senso orario e toglietela.
- Togliete i residui dei prodotti dalla coclea.
- Lavate tutti gli accessori della trittratrice nell'acqua tiepida saponata e lasciateli asciugarsi. È vietato

lavare gli accessori della trittratrice nella lavastoviglie.

- Pulite il corpo della trittratrice (5) con un panno umido.
- Prima di mettere gli accessori asciutti in custodia lubrificate le griglie ed il coltello con l'olio vegetale – in questo caso saranno protetti dalla corrosione.
- Gli accessori "cubbè" (18, 19) e gli accessori per riempire salsicce (16, 17) vengono custoditi nello spintore (1). Fig. 18.
- Una nicchia speciale nella parte inferiore del corpo è prevista per il cavo di alimentazione. Fig. 16.

### ATTENZIONE

- Prima di iniziare di triturare carne assicuratevi obbligatoriamente che tutte le ossa e lardo eccessivo siano tolti.
- Usate solamente lo spintore in dotazione all'apparecchio fornito. Non spingete i prodotti con gli oggetti estranei oppure con le dita.
- Per nessun motivo non immergete il corpo della trittratrice nell'acqua oppure altri liquidi.
- Quando usate gli accessori "cubbè" e quelli per riempire salsicce è vietato inserire le griglie (10, 11, 14) ed il coltello (13).
- Non provate lavorare prodotti di fibre solidi, per esempio, zenzero oppure cren.
- Per evitare la formazione degli intasamenti non applicate tanta forza spingendo i carne.
- Se il coltello oppure la coclea vengano fermati da qualche oggetto intasato spegnete l'apparecchio immediatamente e togliete l'oggetto intasato prima di continuare lavoro.
- Se si è scattato il sistema di spegnimento a causa di sovraccarico non accendete l'apparecchio subito dopo, attendete circa 60 minuti e poi continuate a lavorare, ma spingete i prodotti nel foro della testata della trittratrice con meno forza.
- Quando regolate rotazione reversibile (REV) oppure vice versa, rispettate una pausa di 5-6 secondi per far fermare il motore completamente.

### CARATTERISTICHE TECNICHE:

Tensione di alimentazione: 220-230V ~ 50-60Hz  
Potenza massima: 1600 Watts

*Il produttore si riserva il diritto di modificare le caratteristiche dell'apparecchio senza ulteriore avviso.*

**Il periodo di utilizzo dell'apparecchio è non meno di 5 anni**

### Garanzia

Le condizioni dettagliate della garanzia si possono richiedere al rivenditore dell'apparecchio. Qualsiasi reclamo deve essere richiesto prima della scadenza della garanzia e deve essere accompagnato dallo scontrino fiscale oppure da un altro documento che attesti l'acquisto.



Questo prodotto corrisponde ai requisiti di compatibilità elettromagnetica stabiliti dalla direttiva 89/336/EEC del Consiglio Europeo e dalla Direttiva 73/23 CEE sugli apparecchi di bassa tensione.

# ESPAÑOL

## RECOMENDACIONES DE SEGURIDAD

Para un funcionamiento efectivo y seguro lea atentamente las instrucciones. Incluso si Ud. conoce el funcionamiento de este tipo de aparatos, insistimos en que lea y observe atentamente las "Medidas de seguridad más importantes", y conserve estas instrucciones en un lugar cómodo para su consulta.

## MEDIDAS DE SEGURIDAD MÁS IMPORTANTES

A fin de prevenir incendios, descargas eléctricas o traumas durante el funcionamiento de la picadora tenga en cuenta lo siguiente:

- Lea atentamente las instrucciones, aunque conozca el funcionamiento del aparato.
- Antes del primer uso cerciódese que el voltaje de la red eléctrica de su hogar coincida con el de la picadora.
- Para evitar una descarga eléctrica, NUNCA SUMERJA el aparato, el cable de alimentación y el enchufe en agua u otros líquidos.
- Use un paño húmedo para la limpieza del aparato.
- Preste especial atención si junto al aparato en funcionamiento se encuentran niños.
- No deje la picadora en funcionamiento desatendida.
- Antes del montaje, desmontaje o limpieza, apague el aparato y desconéctelo de la red. Nunca tire del cable para desconectar el aparato de la red, tire del enchufe.
- No use el aparato en caso de que tenga el cable o enchufe deteriorados, o si el aparato presenta fallas, se ha caído o deteriorado por otra causa. Para repararlo o reemplazar el cable diríjase a un centro de servicio técnico autorizado.
- Use tan sólo los accesorios que vienen con la picadora.
- Evite que el cable del aparato no cuelgue de la mesa ni roce superficies calientes.
- No coloque el aparato sobre una superficie caliente o junto a ésta (cocina a gas, eléctrica u horno caliente).
- Trate con cuidado el cable de alimentación. No lo use para transportar el aparato.
- Este aparato está destinado sólo para uso doméstico.
- No repare el aparato Usted mismo, diríjase a un centro de servicio técnico autorizado.

## DESCRIPCIÓN DE LAS PIEZAS

1. Empujador
2. Bandeja para introducir los alimentos
3. Cuerpo picador
4. Botón de fijación del cuerpo picador
5. Cuerpo
6. Botón Encendido/Apagado (ON/OFF)
7. Botón de encendido del retroceso (REV)
8. Botón de encendido de velocidad reducida
9. Llave para sacar la tuerca del cuerpo picador
10. Rejilla para picado fino
11. Rejilla para picado grueso
12. Tornillo transportador
13. Cuchilla en cruz
14. Rejilla para picado medio
15. Tuerca del cuerpo picador
16. 17. Accesorios para embutidos
18. 19. Accesorios para preparar "rulos"
20. Empujador de hortalizas
21. Accesorio para el picado de hortalizas
22. Picadora

23. Rallador grueso

24. Rallador fino

## Particularidades de su picadora de carne

Su velocidad principal y adicional. La velocidad principal se utiliza para todos los tipos de picado de carne, y la adicional, para picar hortalizas blandas, tales como tomates. La función de retroceso soluciona los problemas de atascamiento de los alimentos.

Una práctica y espaciosa bandeja metálica encauza los alimentos durante el funcionamiento de la picadora.

Tres rejillas con orificios de diferente tamaño permiten diversos modos de picado de carne.

Accesorios especiales para hacer embutidos y "rulos" para rellenar.

Un sistema de seguridad protege el motor contra el recalentamiento y alarga su vida útil.

## Qué hacer si la picadora se detiene inesperadamente:

- apáguela, presionando el botón Encendido/Apagado (ON/OFF) (5).
- retire el enchufe del tomacorriente.
- deje que el motor se enfríe durante 60 minutos.
- encienda de nuevo la picadora.

## MONTAJE DE LA PICADORA DE CARNE

Antes de su primer uso quite el embalaje y limpie la picadora con un paño húmedo. Lave en agua tibia jabonosa todas sus partes, excepto el motor, y luego séquelas bien.

## PICADO DE CARNE

1. Introduzca el tornillo transportador (12) en el cuerpo picador (3), coloque la cuchilla en cruz (13), seleccione la rejilla necesaria (10, 11, 14) y colóquela sobre la cuchilla, haciendo coincidir la ranura de la rejilla con el fijador del cuerpo picador; ajuste la tuerca (15) sin hacer mucho esfuerzo. Dib. 1.

### Atención:

- si la cuchilla no ha sido colocada correctamente (es decir, con la parte cortante hacia el tornillo transportador), ésta no picará.
  - No ajuste demasiado la tuerca (15) durante el montaje del cuerpo picador, y sólo ajústela definitivamente después de colocar el cuerpo picador montado en la picadora.
2. Coloque el cuerpo picador montado y gírelo en sentido contrario a las agujas del reloj hasta bloquearlo. Dib. 2.
  3. Coloque la bandeja para introducir los alimentos (2). Dib. 3.
  4. Enchufe la picadora en el tomacorriente.
  5. Encienda la picadora presionando el botón Encendido/Apagado (ON/OFF) (5).
  6. Para picar las hortalizas blandas (tomates), use la velocidad reducida del tornillo transportador: para ello presione el botón de encendido de velocidad reducida (8).
  7. Para empujar los alimentos use sólo el empujador (1). Dib. 4.
- Observaciones:**
- Para un óptimo picado de la carne, córtela en juliana o cubitos.

- *Descongele por completo la carne antes de picarla. Use tan sólo el empujador que viene con la picadora.*
  - *Se prohíbe usar objetos extraños para empujar la carne. Jamás empuje la carne con los dedos.*
8. Para quitar el cuerpo picador presione el botón del fijador (4), gire el cuerpo picador en sentido de las agujas del reloj y quítelo.
  9. Para desmontar el cuerpo picador, desenrosque la tuerca (15) y extraiga del cuerpo picador la rejilla, la cuchilla (13) y el tornillo transportador (12).  
*Observación:*
  - *Para desenroscar fácilmente la tuerca (15) coloque la llave (9), en la tuerca (15), y gírela en sentido contrario a las agujas del reloj, hasta aflojarla.*
4. Coloque la bandeja para introducir los alimentos (2). Dib. 11.
  5. Ponga la masa para "rulos" en la bandeja metálica para los alimentos (2).
  6. Enchufe el aparato en el tomacorriente.
  7. Encienda la picadora con el botón Encendido/Apagado (ON/OFF) (5).
  8. Para empujar la masa use el empujador (1).
  9. Corte los "rulos" a la longitud necesaria.
  10. Para quitar el cuerpo picador presione el botón del fijador (4), gire el cuerpo picador en sentido de las agujas del reloj y quítelo.
  11. Desenrosque la tuerca (15), si es necesario con la ayuda de la llave (9), y proceda a desmontar el cuerpo picador.

### CÓMO PREPARAR LOS EMBUTIDOS

1. Pique la carne.
2. Introduzca el tornillo transportador (12) en el cuerpo picador (3) del aparato, coloque en el tornillo transportador accesorios para preparar embutidos (16, 17), observando que la ranura del accesorio (16) coincida con el fijador del cuerpo picador, y ajuste ligeramente la tuerca (15). Dib. 5.
3. Coloque el cuerpo picador montado, girándolo en sentido contrario a las agujas del reloj hasta bloquearlo, y ajuste definitivamente la tuerca (15). Dib. 6.
4. Coloque la bandeja para introducir los alimentos (2). Dib. 7.
5. Ponga la carne picada en la bandeja para introducir los alimentos (2).
6. Para preparar los embutidos use chinchulines naturales, previo remojo en agua tibia por unos 10 minutos.
7. Coloque el chinchulín ya blando en el accesorio (17) y ate un nudo en el otro extremo del chinchulín.
8. Enchufe el aparato en el tomacorriente.
9. Encienda la picadora presionando el botón Encendido/Apagado (ON/OFF) (5).
10. Para empujar la carne picada use el empujador (1). A medida que el chinchulín se llena, muévelo del accesorio (17), y como se seca, vaya mojándolo con agua.
11. Para quitar el cuerpo picador presione el botón del fijador (4), gírelo en sentido de las agujas del reloj, y quítelo.
12. Desenrosque la tuerca (15), si es necesario use para ello la llave (9), y proceda a desmontar el cuerpo picador.

### ACCESORIO PARA FABRICAR "RULOS" Y LUEGO RELLENARLOS

Este accesorio se usa para hacer "rulos", que una vez rellenos, se frien en aceite. Probando con todo tipo de relleno, se pueden preparar diferentes exquisiteces.

1. Prepare la masa para los "rulos".
2. Coloque el tornillo transportador (12) en el cuerpo picador (3), encaje uno de los accesorios para fabricar rulos (18,19) en el tornillo transportador, observe que la ranura del accesorio (18) coincida con el fijador del cuerpo picador y ajuste ligeramente la tuerca (15) Dib. 9.
3. Coloque el cuerpo picador montado, girándolo en sentido contrario a las agujas del reloj hasta que quede bloqueado, y ajuste definitivamente la tuerca (15). Dib. 10.

### Receta

#### (Relleno)

<i>Carne de carnero</i>	100 g
<i>Aceite de oliva</i>	1 cucharada sopera y 1/2
<i>Cebolla (finamente picada)</i>	1 cucharada sopera y 1/2
<i>Especias</i>	1/3 de cucharita de té
<i>Sal</i>	1/2 de cucharita de té
<i>Harina</i>	1 cucharada sopera y 1/2

Pase la carne de carnero por la picadora una o dos veces. Fría la cebolla en aceite hasta que se torne de color marrón, luego agregue la carne de carnero picada, especias, sal y harina.

#### ("Rulos")

<i>Carne magra</i>	450 g
<i>Harina</i>	150-200 g
<i>Especias</i>	1 cucharita de té
<i>Nuez moscada</i>	1 unidad
<i>Pimiento rojo molido</i>	a gusto
<i>Pimiento</i>	a gusto

Pase la carne tres veces por la picadora, también pique la nuez moscada, luego mezcle todos los ingredientes en un bol.

Con la mayor cantidad de carne y menor cantidad de harina los "rulos" salen con mayor consistencia y mejor sabor. Rellene los "rulos", cierre sus puntas y déle la forma deseada. Los "rulos" se frien en aceite.

### PICADORA DE HORTALIZAS

1. Coloque uno de los ralladores (23, 24) o la picadora (22) en el cuerpo (21) Dib. 13.
2. Coloque el cuerpo de la picadora de hortalizas, girándolo en sentido contrario a las agujas del reloj hasta su bloqueo Dib.14.
3. Enchufe el aparato en el tomacorriente.
4. Encienda la picadora presionando el botón Encendido/Apagado (ON/OFF) (5).
5. Durante el funcionamiento del aparato use sólo el empujador (20), que viene con la picadora. Se prohíbe usar objetos extraños para empujar la carne. Jamás empuje la carne con los dedos Dib. 15.
6. Para quitar el accesorio para picar hortalizas (21) presione el botón del fijador (4), gírelo en sentido de las agujas del reloj, y quítelo.

# ESPAÑOL

## FUNCIONAMIENTO DE LA PICADORA

- Esta picadora de carne está destinada sólo para uso doméstico y sirve para picar carne deshuesada. Después de montar el aparato colóquelo sobre una superficie seca y plana.
- Cerciórese que los orificios de ventilación del cuerpo no estén tapados.
- Compruebe que el voltaje, indicado en el cuerpo del motor, coincida con el de su red eléctrica.
- Enchufe el aparato en el tomacorriente.
- Coloque cuidadosamente la bandeja para alimentos. Luego ponga un bol o recipiente bajo la rejilla, por donde saldrá la carne picada.
- Antes de picar la carne, cerciórese que esté totalmente descongelada.
- Deshuésela, sáquele el exceso de grasa. Lave la carne y córtela del tamaño adecuado, según la boca de la bandeja.
- Encienda el aparato oprimiendo el botón Encendido/Apagado (ON/OFF) (5).
- Con la ayuda del empujador (1) guíe despacio la carne por la boca de la bandeja para alimentos.
- No presione demasiado al empujar los alimentos porque puede dañar la picadora. No empuje los alimentos con los dedos u otros objetos.
- Durante el picado, la carne puede atascarse en el tornillo transportador. Para solucionar el problema use la función de retroceso. A tal efecto, apague la picadora oprimiendo el botón de "Encendido/Apagado" (ON/OFF) (5), espere a que el motor se detenga por completo, luego presione el botón (REV) (7) (Dib.17), y 6-10 segundos después, ya puede volver a su funcionamiento normal.
- Este aparato no debe funcionar más de 15 minutos seguidos. Pasado ese tiempo, apague el aparato, espere a que el motor alcance la temperatura ambiente, y luego ya puede volver a encender la picadora.
- Al finalizar el uso de la picadora, apáguela, desenchúfela de la red eléctrica y proceda a desmontarla.

## REJILLAS (10, 11, 14)

La picadora está provista de tres rejillas: de picado grueso, medio y fino.

Las rejillas para picado grueso y medio son ideales para picar carne cruda, hortalizas, nueces, frutas secas, queso, pescado, etc.

La rejilla para picado fino sirve para picar tanto carne y pescado crudos, como cocidos, etc.

## PICADORA DE HORTALIZAS (22, 23, 24)

La picadora cuenta con tres accesorios: dos ralladores (23, 24) y una picadora (22).

## MANTENIMIENTO DE LA PICADORA DE CARNE

- Al finalizar el uso de la picadora, apáguela y desenchúfela del tomacorriente. Antes de desmontarla cerciórese que el motor se haya detenido totalmente.
- Desenrosque la tuerca (15), para ello puede utilizar la llave (9); quite la rejilla y la cuchilla (13) del tornillo transportador. Retire el tornillo transportador (12) del cuerpo picador (3). Presione el botón del fijador (4), gire el cuerpo de la picadora en sentido de las agujas del reloj y quitelo.

- Quite los restos de alimentos del tornillo transportador.
- Lave las piezas de la picadora en agua tibia jabonosa, séquelas. Las piezas de la picadora de carne no se pueden lavar en el lavaplatos.
- Frote el cuerpo del motor (5) con un paño húmedo.
- Antes de guardar las piezas y accesorios secos, aceite un poco la rejilla y la cuchilla, para que no se oxiden.
- Guarde en el empujador (1) los accesorios para fabricar "rulos" (18, 19) y embutidos (16, 17). Dib.18.
- Guarde el cable de alimentación en el compartimiento especial, ubicado en la parte inferior del cuerpo. Dib.16.

## ATENCION

- Antes de picar la carne, deshuésela, retire los nervios y los excesos de grasa.
- Use tan sólo el empujador que forma parte del juego de accesorios. No empuje los alimentos con los dedos u objetos extraños.
- No sumerja el cuerpo del motor de la picadora en agua u otros líquidos.
- Si usa los accesorios para embutidos, no use al mismo tiempo las rejillas (10, 11 y 14) y la cuchilla (13).
- No intente picar alimentos que tienen fibras duras, como por ejemplo, el jengibre o rábano silvestre.
- No ejerza mucha fuerza al empujar, para que no se atasque la carne.
- Si se atasca un alimento provocando la detención de la cuchilla o del tornillo transportador, apague inmediatamente el aparato y retire el alimento atascado.
- Si se detuvo la marcha de la picadora, porque se activó el sistema de protección contra sobrecargas, no intente volver a encenderla enseguida. Espere unos 60 minutos y luego ya en marcha empuje los alimentos hacia la boca de la bandeja con menos fuerza.
- Al posicionar en retroceso (REV) o en sentido contrario, espere unos 5-6 segundos, hasta que el motor se detenga por completo.

## FICHA TÉCNICA:

Voltaje y frecuencia: 220V-230 V ~ 50-60 Hz  
Potencia máxima: 1600 W.

*El fabricante se reserva el derecho de modificar las características de los aparatos sin previo aviso.*

**La vida útil del aparato es no menor de 5 años**

## Garantía

La garantía detallada es entregada por el vendedor de este aparato. Para efectuar cualquier reclamo, dentro del plazo de vigencia de la presente garantía, se debe presentar el ticket o factura de compra de este aparato.



*Este producto cumple con las normas de compatibilidad electromagnética, de la directiva 89/336/EEC del Consejo de las Comunidades Europeas, y las reglamentaciones 73/23 CEE, para los aparatos de bajo voltaje.*



# БЪЛГАРСКИ

## ПРЕПОРЪКИ ЗА ТЕХНИКАТА НА БЕЗОПАСНОСТ

За осигуряване на ефективна и безопасна експлоатация на прибора, внимателно прочетете дадената инструкция. Дори, ако сте запознати с работата на подобни прибори, настоятелно Ви препоръчваме да прочетете раздела "Най-важните мерки за безопасност", и също така ви препоръчваме стриктно да спазвате всички инструкции. Съхранявайте това ръководство в удобно място за по-нататъшно използване.

## ОСНОВНИ МЕРКИ ЗА БЕЗОПАСНОСТ

За минимизиране на риска от пожар, токов удар или други травми, по време на работа с прибора Вие трябва да спазвате следните мерки за безопасност:

- Внимателно прочетете всички инструкции, дори ако сте запознати с действието на подобен прибор.
- Преди първо включване се убедете, че напрежението в електромержата съответства на работното напрежение на прибора.
- За да избегнете електрошок, НИКОГА НЕ ПОТАПАЙТЕ прибора, кабела и щепсела за мрежата във вода или в други течности.
- За почистване на корпуса използвайте влажен плат.
- Бъдете особено внимателни, ако близо до работещия прибор има деца.
- Никога не оставяйте работещия прибор без надзор.
- Преди сглобяване, разглобяване, а също така преди почистване на прибора трябва да го изключвате и да изваждате щепсела за мрежата от контакта. В никакъв случай когато издърпвате щепсела, не телгете кабела за мрежата, държейки самия контакт.
- Не бива да използвате прибора при повреда на кабела или щепсела за мрежата, а също така в случай, че приборът функционира с прекъсвания или, ако той е паднал от височина или е повреден по-друг начин. За ремонт на прибора или сменяне на кабела за мрежата се обърнете в упълномощения сервизен център.
- Използвайте само аксесоарите, които влизат в комплекта на доставката.
- Следете кабела за мрежата да не увисва под масата и да не докосва горещи повърхности.
- Не бива приборът да бъде установяван на гореща повърхност или в лизост до гореща повърхност (газова, електрическа печка или нагорещена фурна).
- Внимателно използвайте захранващия кабел. Не бива да използвате кабела за мрежата за пренасяне на прибора.
- Този прибор е предназначен само за използване в домашни условия.
- Не ремонтирайте прибора самостоятелно, за ремонт се обръщайте в упълномощения сервизен център.

## СПИСЪК НА ДЕТАЙЛИТЕ

1. Бутало
2. Тава за продукти
3. Корпус на главичката на месомелачката
4. Бутон на фиксатора на главичката на месомелачката
5. Корпус
6. Бутон Вкл./Изкл. (ON/OFF)
7. Бутон за включване на обратно въртене (REV)
8. Бутон за включване на понижена скорост
9. Ключ за отвиване на гайката на главичката на месомелачката
10. Решетка за дребно нарязване
11. Решетка за едро нарязване
12. Винтов транспортър
13. Кръстовиден нож
14. Решетка за средно нарязване
15. Гайка за главичката на месомелачката

16. Наставки за пълнене на колбаси.
17. Наставки "кубе"
18. Бутало на резачката за зеленчуци
19. Корпус на наставката на резачката за зеленчуци
20. Нарязване на дълги и тесни парченца
21. Ренде за едро нарязване
22. Ренде за дребно нарязване

## Особености на комплектуването на Вашата месомелачка:

**Основна и допълнителна работни скорости** - основна работна скорост за всички начин на нарязване на месо, допълнителната скорост е предназначена за преработване на меки зеленчуци например домати.

**Функция за обратно въртене** - предназначена е за предотвратяване на задръствания, образували се по време на преработване на продуктите.

**Голяма метална тава за продукти** - осигурява удобно подаване на продуктите по време на преработването им. **Три решетки с различни по размер отвори** - предназначени са за различни степени на наситняване на месо.

**Специални принадлежности** - за пълнене на колбаси и "кубе".

**Система за защита от пренагряване** - предназначена за защита на електромотора от пренагряване и позволява да се удължи срокът на годност на прибора.

## Ако по време на работа месомелачката внезапно спре:

- изключете я чрез натискане на бутона Вкл./Изкл. (ON/OFF) (5).
- извадете щепсела от контакта.
- оставете електромотора да изстине в продължение на 60 минути.
- включете месомелачката повторно.

## ПОДГОТВЯНЕ НА МЕСОМЕЛАЧКАТА

При първо използване отстранете всички опаковъчни материали, почистете корпуса от прах с помощта на влажен плат. Измийте всички компоненти, освен корпуса на мотора в топла сапунена вода и преди сглобяване старателно изсушете.

## СИТНО НАРЯЗВАНЕ НА МЕСО

1. Вкарайте винтовия транспортър (12) в корпуса на главичката на месомелачката (3), установете кръстообразния нож (13), изберете една необходима решетка (10, 11, 14) и я установете над ножа, като съвместите жлебовете на решетката с фиксатора на главичката на месомелачката, затегнете без усилие гайката (15). Рис. 1.

*Внимание:*

- ако ножът бъде установен неправилно (с режещата страна по посока към винтовия транспортър), той няма да изпълнява функцията за нарязване.
  - по време на сглобяване на главичката на месомелачката не затягайте гайката здраво (15), завършете затягането на гайката (15) след установяване на сглобената главичка на месомелачката.
2. Установете сглобената главичка на месомелачката и я сглобете против часовниковата стрелка до фиксиране. Рис. 2.
  3. Установете тавата за продукти (2). Рис. 3.
  4. Вкарайте щепсела за мрежата в контакта.
  5. Включете месомелачката с бутона Вкл./Изкл. (ON/OFF) (5).
  6. За преработване на меки зеленчуци (домати), използвайте намалена скорост на въртене на винтовия транспортър, за тази цел натиснете бутона за включване на намалена скорост (8).

# БЪЛГАРСКИ

7. По време на работа използвайте само буталото (1). Рис. 4.  
**Забележка:**
  - за оптимизиране на процеса на преработване на месо нарязвайте месото на ивици или кубчета.
  - необходимо е напълно да размразите замразеното месо.
  - Използвайте по време на работа само буталото, което влиза в комплекта, забранява се използването на странични предмети за избутване на месото, в никакъв случай не избутвайте месото с ръце.
8. За снемане на главичката на месомелачката натиснете бутона на фиксатора (4), завъртете главичката по посока на часовниковата стрелка и я махнете.
9. За разглобяване на главичката на месомелачката отвийте гайката (15) и извадете от корпуса на главичката на месомелачката решетката, ножа (13) и винтовия транспортър (12).  
**Забележка:**
  - за улесняване на отвиването на гайката (15) използвайте ключа (9), облечете го на гайката (15) и завъртете против часовниковата стрелка за отслабване на гайката.
4. Установете тавата за продукти (2). Рис. 11.
5. Извадете готовата основа за обвивката на тавата за продукти (2).
6. Вкарайте щепсела за мрежата в контакта.
7. Включете месомелачката с бутона Вкл./Изкл. (ON/OFF) (5).
8. За подаване на готово тесто използвайте буталото (1).
9. Отрязвайте готовите тръбички до необходимата дължина.
10. За снемане на главичката на месомелачката натиснете бутона на фиксатора (4), завъртете главичката по посока на часовниковата стрелка и я махнете.
11. Отвийте гайката (15), при необходимост използвайте ключа (9), и разглобете главичката на месомелачката.

## Рецепта (Пълнеж)

Овнешко	100 г
Зехтин	1, 1/2 супени лъжици
Лук кромид	
(нарязан на тесни дълги ивици)	1, 1/2 супени лъжици
Подправки	1/3 чаени лъжички
Сол	1/2 чаени лъжички
Брашно	1, 1/2 супени лъжици

Необходимо е овнешкото месо да се наситнява в месомелачката един или два пъти.

Лукът кромид се препържва в масло, докато стане кафяв, след което се добавя мляното овнешко, всички подправки, солта и брашното.

## (Обвивка)

Постно месо	450 г
Брашно	150-200 г
Подправки	1 чайна лъжичка
Индийско орехче	1 шт
Млян червен пипер	по вкус
Пипер	по вкус

Месото се наситнява в месомелачката три пъти, също така се наситнява индийското орехче, след което всички компоненти се смесват в купата.

Голямото количество месо и по-малкото количество брашно във външната обвивка осигуряват по-подходяща конзистенция и вкус на готовото изделие. Готовите тръбички се напълват с пълнеж, затискат се по краищата, придава им се жлаеамата форма. Тръбичките се приготвят във фритюрника.

## РЕЗАЧКА ЗА ЗЕЛЕНЧУЦИ

1. Установете едно от рендетата (23, 24) или приспособлението за нарязване на тънки и дълги парчета (22) в корпуса (21). Рис. 13.
2. Установете корпуса на резачката за зеленчуци, като го завъртите срещу часовниковата стрелка до пълно фиксиране. Рис. 14.
3. Вкарайте щепсела за мрежата в контакта.
4. Включете месомелачката с бутона Вкл./Изкл. (ON/OFF) (5).
5. По време на работа използвайте само буталото (20), влизашо в комплекта, забранява се да се използват странични предмети за избутване на зеленчуците, в никакъв случай не избутвайте зеленчуците с ръце. Рис. 15.
6. За да махнете наставката на резачката за зеленчуци (21) натиснете бутона на фиксатора (4), завъртете я по на часовниковата стрелка и я махнете.

## ПЪЛНЕНЕ НА КОЛБАСИ

1. Пригответе кайма.
2. Установете винтовия транспортър (12) в корпуса на месомелачката (3), установете на винтовия транспортър наставките за напълване на колбаси (16, 17), наблюдавайте жлебовете на наставката (16) да съпадне с фиксатора на главичката на месомелачката и затегнете гайката не много здраво (15). Рис. 5.
3. Установете събраната главичка на месомелачката, като я завъртите срещу часовниковата стрелка до пълно фиксиране, завъртете гайката докрай (15). Рис. 6.
4. Установете тавата за продукти (2). Рис. 7.
5. Извадете готовата кайма на тавата за продукти (2).
6. Използвайте за приготвяне на колбаси естествена обвивка, като предварително я сложите в съд с топла вода за 10 минути.
7. Нанижете размякнатата обвивка на насадката (17) и завържете възел в края на обвивката.
8. Вкарайте щепсела за мрежата в контакта.
9. Включете месомелачката с бутона Вкл./Изкл. (ON/OFF) (5).
10. За подаване на готовата кайма използвайте буталото (1), в процеса на напълване на обвивката я придвижвайте от наставката (17), по време на изсъхване на обвивката я намокряйте с вода.
11. За снемане на главичката на месомелачката натиснете бутона на фиксатора (4), завъртете главичката по посока на часовниковата стрелка и я махнете.
12. Отвийте гайката (15), при необходимост използвайте ключа (9), и разглобете главичката на месомелачката.

## ИЗПОЛЗВАНЕ НА НАСТАВКИТЕ "КУБЕ".

- Дадената наставка се използва за получаване на кухи тръбички, които се запълват с пълнеж и се припичат във фритюрника. Експериментирайки с пълнежа за тръбичките, можете да пригответе различни деликатеси.
1. Пригответе основата за обвивката.
  2. Установете винтовия транспортър (12) в корпуса на главичката на месомелачката (3), установете върху винтовия транспортър наставките "кубе" (18, 19), наблюдавайте жлеба на наставката (кубе) да съпадне с фиксатора на главичката на месомелачката и не завивайте гайката здраво (15). Рис. 9.
  3. Установете сглобената главичка на месомелачката, като го завъртите срещу часовниковата стрелка до пълно фиксиране, завършете завиването на гайката (15). Рис. 10.

# БЪЛГАРСКИ

## РАБОТА С МЕСОМЕЛАЧКАТА

- Дадената месомелачка е предназначена за преработване на месо без кости и само в домашни условия. След сглобяване на прибора той трябва да бъде установен върху суха равна повърхност.
- Убедете се, че отворите за вентилация на корпуса не са блокирани.
- Проверете, дали съвпада напрежението в електромержата с работното напрежение на месомелачката.
- Вкарайте щепсела на кабела за мрежата в контакта.
- Внимателно установете тавата за продукти. Поставете панела или контейнер под решетката през която излиза каймата.
- Преди да започнете рязането се убедете, че месото се е разпарило напълно.
- Отстранете костите и излишната мазнина от месото. Измийте месото и го нарежете на кубчета или ивици с размер, който да влиза в отвора на тавата.
- Включете прибора с бутона Вкл./Изкл. (ON/OFF) (5).
- Без да бързате избутайте парчетата месо в отвора на главичката на месомелачката с помощта на буталото (1).
- Не прилагайте прекалено много усилия за избутване на продуктите - месомелачката може да се повреди. В никакъв не избутвайте продуктите със странични предмети или пръсти.
- По време на рязането на месо, може да се получи задръстване с продуктите. За да отстраните образуването се задръстване, трябва да използвате функцията за обратно въртене, за тази цел изключете месомелачката чрез натискане на бутона Вкл./Изкл. (ON/OFF) (5), изчакайте пълното спиране на електромотора и натиснете бутона (REV) (7) (Рис. 17), а след 6-10 секунди отново се върнете в нормалния режим на работа.
- Времето на непрекъсната работа на прибора не трябва да превишава 15 минути. След 15 минути непрекъсната работа, приборът трябва да бъде изключен и оставен да се охлади до стайна температура, след което може да продължи работа.
- След приключване на работа изключете прибора, изключете го от мрежата, и започнете да разглобявате прибора.

## РЕШЕТКИ (10, 11, 14)

Приборът е снабден с три решетки - за едро, средно и дребно нарязване. Дисквете с големи и средни отвори идеално подхождат за преработване на сурово месо, зеленчуци, орехи и сушени плодове, кашкавал, риба и т.н. Дискът с малки отвори подхожда за преработване както на сурово, така и на приготвено месо, риба и т.н.

## РЕЗАЧКА ЗА ЗЕЛЕНЧУЦИ (22, 23, 24)

Приборът е снабден с три наставки: две рендета (23, 24) и приспособление за нарязване на дълги и тесни ивици (22).

## ПОДДЪРЖАНЕ НА МЕСОМЕЛАЧКАТА

- След приключване на работа трябва да изключите месомелачката и да извадите щепсела на кабела за мрежата от контакта. Преди разглобяване на месомелачката се убедете, че моторът е спрел напълно.
- Отвийте гайката (15), за тази цел може да използвате ключа (9), махнете решетката и ножа (13) от винтовия транспортър. Извадете винтовия транспортър (12) от главичката на месомелачката (3). Натиснете бутона на фиксатора (4), завъртете главичката на месомелачката по посока на часовниковата стрелка и я махнете.
- Отстранете от винтовия транспортър остатъците от продуктите.

- Измийте всички принадлежности на месомелачката в топла сапунена вода и ги оставете да изсъхнат. Принадлешностите на месомелачката не бива да бъдат мити в машина за миене на съдове.
- Избършете корпуса на месомелачката (5) с влажен плат.
- Преди да приберете изсъхналите принадлежности за съхраняване смажете решетките и ножа с олио - по такъв начин те ще бъдат защитени от окисляване.
- Наставките "кубе" (18, 19) и наставките за напълване на колбаси (16, 17) се съхраняват в буталото (1). Рис. 18.
- За кабела за мрежата е предвидена специална ниша в долната част на корпуса. Рис. 16.

## ВНИМАНИЕ

- Преди да започнете да нарязвате месото задължително се убедете, че всички кости и излишна мазнина са отстранени.
- Използвайте само буталото, което влиза в комплекта на доставката. Не избутвайте продуктите със странични предмети или с пръсти.
- В никакъв случай не потапяйте корпуса на месомелачката във вода или в други течности.
- По време на използване на насадките "кубе" и за напълване на колбасите не бива да установявате решетките (10, 11, 14) и ножа (13).
- Не се опитвайте да преработвате с месомелачката хранителни продукти с твърди влакна, като например джинджифил или хрян.
- За да предотвратите задръстване, не прилагайте прекалено големи усилия когато избутвате месото.
- В случай че някакъв задръстващ твърд предмет предизвиква спиране на въртенето на ножа или винтовия транспортър, незабавно изключете прибора и преди да продължите работата, отстранете заседналия предмет.
- Ако претоварването на прибора предизвиква активизиране на системата за изключване, не включвайте прибора веднага, изчакайте около 60 минути, след което можете да продължите работа, при това избутвайте продуктите в отвора на главичката на месомелачката с по-малка сила.
- При превключване на обратното въртене (REV) или обратно направете пауза от 5-6 секунди, за пълно спиране на мотора.

## ТЕХНИЧЕСКИ ДАННИ:

Напрежение на захранването: 220-230 В ~ 50-60 Хц  
Максимална мощност: 1600 Вт.

*Производителят си запазва правото да променя характеристиките на прибора без предварително уведомяване.*

## Срок на използване на прибора - над 5 години

## Гаранция

Подробни условия на гаранцията могат да бъдат получени от дилера, който е продал тази апаратура. При всяка рекламация по време на срока на действие на тази гаранция е необходимо да се представи чека или квитанцията за купуване.

*Това изделие съответства на изискванията за електромагнитна съвместимост на директива 89/336/ЕЕС на Съвета на Европа и на нареждането 73/23 ЕЕС за апаратурата с ниско напрежение.*



# MAGYAR

## TANÁCSOK A BIZTONSÁGOS HASZNÁLATHOZ

A készülék hatásos és biztonságos használatának biztosításához figyelmesen olvassa el ezt a használati útmutatót. Még ha ismeri is a hasonló készülékek üzemelését, nyomtatékosan kérjük, olvassa el a „Legfontosabb biztonsági előírások” részt, valamint pontosan kövesse az útmutatót. Az útmutatót tartsa kényelmes helyen a további használatához.

## A LEGFONTOSABB BIZTONSÁGI ELŐÍRÁSOK

Tűz, áramütés vagy egyéb sérülés elkerülése érdekében a készülék üzemeltetése közben be kell hogy tartsa a következő biztonsági előírásokat:

- Figyelmesen olvassa el az utasításokat, még ha ismeri is a hasonló készülékeket.
- A készülék első bekapcsolása előtt győződjön meg arról, hogy a hálózati feszültség megegyezik a készülék üzemelési feszültségével.
- Áramütés elkerülése érdekében, SOHA NE MERÍTSE a készüléket, a hálózati kábelt vagy a hálózati kábel villáját vízbe vagy más folyadékba.
- A készüléktest tisztításához használjon nedves ruhát.
- Legyen különösen óvatos, ha a bekapcsolt készülék mellett kisgyermeknek tartózkodnak.
- Soha ne hagyja a bekapcsolt készüléket felügyelet nélkül.
- A készülék össze- vagy szétszerelése előtt, valamint a tisztítás előtt ki kell kapcsolni a készüléket és kihúzni a hálózati villát az aljzatból. Kikapcsoláskor, semmi esetre se húzza a hálózati kábelt, fogja meg a hálózati kábel villáját.
- Nem szabad a készüléket sérült hálózati kábellel vagy villával használni, valamint abban az esetben, ha a készülék üzemzavarral működik, leesett, vagy másvalamiképpen sérült. A készülék javítását vagy a hálózati kábel cseréjét márkaszervizben végeztesse.
- Csak a készülékhez tartozó alkatrészeket használja.
- Ügyeljen arra, hogy a hálózati kábel ne csüngjön le az asztal széléről és ne érjen forró felülethez.
- Nem szabad a készüléket forró felületre vagy mellé állítani (gáz-, villanytűzhely, vagy forró sütő).
- Óvatosan kezelje a hálózati kábelt. Nem szabad a hálózati kábelt a készülék hordására használni.
- Ez a készülék csak háztartási használatra való.
- Ne javítsa a készüléket önállóan, forduljon márkaszervizbe.

## A RÉSZEK JELÖLÉSE

1. Kítoló
2. Élelmiszerkesz
3. A húsdaráló feje
4. A húsdaráló fejének rögzítőgombja
5. Test
6. Be/Ki gomb (ON/OFF)
7. Hátramenet kapcsoló gomb (REV)
8. Alacsony sebességet kapcsoló gomb
9. A húsdaráló fejének lecsavarására való kulcs
10. Apró rács
11. Dúrva rács
12. Csavaros adagoló
13. Kereszt alakú kés
14. Közepes rács

15. A húsdaráló fejének csavarja
16. 17. Kolbászöltő feltétek
18. 19. „Kubbe” feltétek
20. Zöldség kítoló
21. A zöldségapró feltét teste
22. Daraboló
23. Dúrva reszelő
24. Apró reszelő

## A húsdaráló különleges részei:

**Az alap- és pót- üzemelési sebességek** – az alapsebesség a hús mindenfajta darálásához, a pót-sebesség puha zöldségfélék, pl. paradicsom feldolgozására való.

**Hátramenet funkció** – az élelmiszerek feldolgozása közben keletkezett dugulások elhárítására szolgál.

**Nagy fém élelmiszerkesz** – az élelmiszerek kényelmes adagolását biztosítja a feldolgozás során.

**Háromfajta rács** – a hús aprításának különböző mértékét biztosítják.

**Különleges tartozékok** – kolbász és „kubbe” töltésére. **Túlhevülés védelem** – védi a villanymotort a túlhevüléstől és növeli az üzemelési idejét.

## Ha működés közben a húsdaráló hirtelen leáll:

- kapcsolja ki az (5) Be/Ki gomb segítségével (ON/OFF),
- húzza ki a hálózati villát az aljzatból,
- hagyja a motort 60 percig hűlni,
- ismét kapcsolja be a húsdarálót.

## A HÚSDARÁLÓ ELŐKÉSZÍTÉSE

Az első használat előtt távolítsa el a csomagoló anyagot, tisztítsa le a testet a portól egy nedves ruha segítségével.

Minden tartozékot, a motorház kivételével, mosson meg meleg mosogatószeres vízben és az összeszerelés előtt gondosan szárítsa meg.

## A HÚS APRÍTÁSA

1. Helyezze a (12) adagolót a (3) húsdaráló fejének testébe és állítsa be a (13) keresztalakú kést, válasszon egy rácsot (10, 11, 14) és állítsa be a kés fölé, összeillesztve a rácson levő bevágást a húsdaráló fején található rögzítővel, erőfeszítés nélkül húzza be a (15) csavart. 1. ábra.  
*Figyelem:*
  - ha a kés nem helyesen van beállítva (a vágófelülettel az adagoló felé), nem fog aprítani.
  - A húsdaráló fejének összeszerelésekor ne húzza be erősen a (15) csavart, a behúzását az összeszerelt fejnek a húsdarálóra történő felhelyezése után végezze.
2. Helyezze fel az húsdaráló fejet és fordítsa el az óramutató járásával ellenkező irányba, rögzüléssig. 2. ábra.
3. Helyezze fel a (2) élelmiszerkeszt. 3. ábra.
4. Dugja a hálózati villát az aljzatba.
5. Az (5) Be/Ki (ON/OFF) gombbal kapcsolja be a húsdarálót.
6. Puha zöldség (paradicsom) feldolgozásához használja az alacsony forgásebességet, ehhez nyomja meg a (8) sebességkapcsoló gombot.

7. A működés közben csak az (1) kitolót használja. 4. ábra.  
*Megjegyzés:*
  - a feldolgozás folyamatának megkönnyítéséhez vágja a húst csikokra vagy kockákra.
  - a fagyasztott húst teljesen ki kell olvasztani.
  - a működés közben használja a készlethez tartozó kitolót, tilos erre a célra idegen tárgyat használni, semmi esetre se tolja a húst kézzel.
8. A húsdaráló fejének levételéhez nyomja meg a (4) rögzítógombot, fordítsa el a fejet az óramutató járása szerinti irányba és vegye le.
9. A húsdaráló fej szétszereléséhez csavarja ki a (15) csavart és vegye ki a rácsot, a (13) kést és a (12) adagolót.  
*Megjegyzés:*
  - a (15) csavar kicsavarásának megkönnyítésére használja a (9) kulcsot, tegye fel a (15) csavarra és fordítsa az óramutató járásával ellenkező irányba a csavar megengedéséhez.
4. Állítsa be a (2) élelmiszerrekeszt. 11. ábra.
5. Tegye ki a kész alapot a (2) élelmiszerrekeszbe.
6. Dugja a hálózati villát az aljzatba.
7. Az (5) Be/Ki (ON/OFF) gombbal kapcsolja be a húsdarálót.
8. A kész tészta adagolásához használja az (1) kitolót.
9. A kész csövecskéket vágja le a kellő hosszra.
10. A húsdaráló fejének levételéhez nyomja meg a (4) rögzítógombot, fordítsa el a fejet az óramutató járása szerint és vegye le.
11. Csavarja ki a (15) csavart, szükség szerint használja a (9) kulcsot, szerelje szét a húsdaráló fejét.

**Recept****(Töltelék)**

Bárányhús	100 g
Olíva olaj	1-1/2 evőkanál
Hagyma (apróra vágott)	1-1/2 evőkanál
Fűszerek	1/3 teáskanál
Só	1/2 teáskanál
Liszt	1-1/2 evőkanál

**KOLBÁSZ TÖLTÉSE**

1. Készítse el a tölteléket.
2. Helyezze be a (12) adagolót a (3) húsdaráló fejének testébe, helyezze fel a (16, 17) töltőfeltéteket, ügyeljen arra, hogy a kivágás a (16) feltéten egybeessen a fejen levő rögzítővel, és nem szorosan húzza be a (15) csavart. 5. ábra.
3. Helyezze fel az összeszerelt húsdaráló fejet az óramutató járásával ellenkező irányba a teljes rögzítésig, teljesen húzza be a (15) csavart. 6. ábra.
4. Állítsa be a (2) élelmiszerrekeszt. 7. ábra.
5. Tegye ki az elkészített tölteléket a (2) rekeszbe.
6. A kolbász elkészítéséhez használjon természetes burkot, előzetesen tartsa 10 percig meleg vízben.
7. Húzza fel a meglágyult burkot a (17) feltételre és kössön a végére egy csomót.
8. Dugja a hálózati villát az aljzatba.
9. Az (5) Be/Ki (ON/OFF) gombbal kapcsolja be a húsdarálót.
10. A töltelék adagolásához használja az (1) kitolót, a burok feltöltődésekor húzza le a (17) feltétről, megszáradásakor nedvesítse vízzel.
11. A húsdaráló fejének levételéhez nyomja meg a (4) rögzítógombot, fordítsa el a fejet az óramutató járása szerint és vegye le.
12. Csavarja ki a (15) csavart, szükség szerint használja a (9) kulcsot, szerelje szét a húsdaráló fejét.

**A „KUBBE” FELTÉT HASZNÁLATA**

Ez a feltét üreges csövecskék ekézítésére szolgál, amelyekbe tölteléket tesznek és fritőrben sütnék. Különböző töltelékkel kísérletezve sokfajta finomságot lehet készíteni.

1. Készítse el az alapot a külső burokra.
2. Helyezze be a (12) adagolót a (3) húsdaráló fejének testébe, helyezze fel a (18, 19) „kubbe” töltőfeltéteket, ügyeljen arra, hogy a kivágás a (18) feltéten egybeessen a fejen levő rögzítővel, és nem szorosan húzza be a (15) csavart. 9. ábra.
3. Helyezze fel az összeszerelt húsdaráló fejet az óramutató járásával ellenkező irányba fordítva a teljes rögzítésig, teljesen húzza be a (15) csavart. 10. ábra.

A bárányhúst aprítsa fel a húsdarálóban egyszer vagy kétszer.

A hagymát olajban barnára pirítják, hozzáadják az aprított bárányhúst, a fűszereket, sót és lisztet.

**(Burok)**

Nem zsíros hús	450 g
Liszt	150-200 g
Fűszerek	1 teáskanál
Szerecsendió	1 db
Őrölt pirospaprika	izlés szerint
Bors	izlés szerint

A húst a darálóban háromszor felaprítják, ugyanúgy felaprítják a szerecsendőt, azután egy kehelyben összekeverik a hozzávalókat.

Nagyobb mennyiségű hús és kisebb mennyiségű liszt a külső burokban az étel jobb halmazállapotát és a jobb ízét biztosítják.

A kész csövecskéket feltöltik, a szeleít össznyomják, tetzés szerint alakítják.

A csövecskéket fritőrben kisütik.

**ZÖLDSÉGAPRÍTÓ**

1. Helyezze fel az egyik reszelőt (23, 24) vagy a (22) darabolót a (21) aprító testébe. 13. ábra.
2. Helyezze fel a zöldségaprító testét az óramutató járásával ellenkező irányba fordítva a teljes rögzítésig. 14. ábra.
3. Dugja a hálózati villát az aljzatba.
4. Az (5) Be/Ki (ON/OFF) gombbal kapcsolja be a húsdarálót.
5. A működés közben használja a készlethez tartozó (20) kitolót, tilos erre a célra idegen tárgyat használni, semmi esetre se tolja a húst kézzel. 15. ábra.
6. A (21) zöldségaprító feltét levételéhez nyomja meg a (4) rögzítógombot, fordítsa az óramutató járása szerint és vegye le.

# MAGYAR

## A HÚSDARÁLÓ ÜZEMELTETÉSE

- Ez a húsdaráló csontozott hús feldolgozására való kizárólag háztartási körülményekben. Az összeszerelés után állítsa egyenes száraz felületre.
- Győződjön meg arról, hogy a test szellőzőnyílásai nincsenek elzárva.
- Ellenőrizze, megegyezik-e a hálózati feszültség a húsdaráló üzemi feszültségével.
- Dugja a hálózati kábel villáját az aljzatba.
- Óvatosan helyezze fel az élelmiszerrekeszt. A darált hús kibocsátó rácsa alá helyezzen egy tálat vagy konténeret.
- A darálás előtt győződjön meg arról, hogy a hús teljesen kiolvadt.
- Távolítsa el a húsból a csontokat és a felesleges zsírt. Mossa át a húst és vágja fel olyan méretű kockákra vagy csikokra, hogy beférjen a rekesz nyílásába.
- Kapcsolja be a készüléket az (5) Be/Ki (ON/OFF) gombbal.
- Sietség nélkül tolja a húsdarabokat a darálófej befogadó nyílásába az (1) kitoló segítségével.
- Ne tegyen nagy erőfeszítést az élelmiszer kitolásához – megrongálhatja a húsdarálót. Semmi esetre se tolja az élelmiszert idegen tárggyal vagy újjal.
- A hús darálásakor dugulás keletkezhet. Elhárításához használja a hátramenet funkciót, ehhez kapcsolja ki a húsdarálót az (5) Be/Ki (ON/OFF) gombbal, várja meg a vilanymotor teljes leállítását és nyomja meg a (7) REV gombot (17. ábra), 6-10 másodperc múlva térjen vissza a normális üzemmódba.
- A készülék szünetmentes üzemelése nem szabad hogy meghaladja a 15 percet. 15 perc folyamatos üzemelés után kapcsolja ki a készüléket és hagyja szobahőmérsékletre hűlni, ezután folytathatja a munkát.
- Használat után kapcsolja ki a készüléket, húzza ki a hálózathoz és szerelje szét.

## (10, 11, 14) RÁCSOK

A készüléknek három rácsa van – durva, közepes és apró daráláshoz.

A nagy és közepes nyílású korongok kitűnően alkalmasak nyers hús, zöldség, dió és száraz gyümölcs, sajt, hal, stb. feldolgozásához.

A kis nyílású korong alkalmas mint a nyers, úgy a kész hús, hal, stb. feldolgozásához.

## ZÖLDSÉGPRÍTÓ

A készülék három feltéttel rendelkezik: két reszelő (23, 34) és egy daraboló (22).

## A HÚSDARÁLÓ KARBANTARTÁSA

- Használat után kapcsolja ki a húsdarálót és húzza ki a hálózati villát az aljzatból. A húsdaráló szétszerelése előtt győződjön meg arról, hogy a motor teljesen leállt.
- Csavarja ki a (15) csavart, ehhez használhatja a (9) kulcsot, vegye le a rácsot és a (13) kést az adagolóról. Vegye ki a (12) adagolót a (3) darálófejből. Nyomja meg a (4) rögzítőgombot, fordítsa el a darálófejet az óramutató járásá szerinti és vegye le.
- Távolítsa el az adagolóról az ételmaradékokat.
- Mossa meg a húsdaráló tartozékait meleg moso-

gatószeres vízben és hagyja megszáradni. A húsdaráló tartozékait nem szabad mosogatógépbe tenni.

- Törölje le az (5) daráló testét nedves ruhával.
- Mielőtt eltenné a megszáritott tartozékokat, kenje be a rácsokat és a kést növényi olajjal – ilyen módon megvédi az oxidálástól.
- A (18, 19) „kubbe” feltéteket és a (16, 17) kolbásztöltő feltéteket az (1) kitolóban tárolja. 18. ábra.
- A hálózati kábelt az erre szolgáló rekeszben tárolja a test alsó részén. 16. ábra.

## FIGYELEM

- A hús darálása előtt feltétlenül győződjön meg arról, hogy minden csont és a felesleges zsír el van távolítva.
- Csak a készlethez tartozó kitolót használja. Ne tolja az élelmiszert idegen tárggyal vagy kézzel.
- Semmi esetre se merítse a daráló testét vízbe vagy más folyadékba.
- A „kubbe” feltételek használatakor és kolbász töltések nem szabad a (10, 11, 14) rácsokat és a (13) kést felhelyezni.
- Ne próbálkozzon feldolgozni a húsdaráló szilárd rostú élelmiszert, pl. gyömbért, vagy tormát.
- Dugulás elkerülése érdekében ne tolja erővel a húst.
- Abban az esetben, ha valamilyen elakadt tárgy a kés vagy az adagoló forgását megállítja, azonnal kapcsolja ki a készüléket, és mielőtt folytatná a darálást, távolítsa el az elakadt tárgyat.
- Ha túlterhelés esetén működésbe lépett a védőrendszer, ne kapcsolja be egyből a készüléket, várjon kb. 60 percet, ezután folytassa csak az üzemeltetést, az élelmiszert kissébb erőfeszítéssel tolja a húsdaráló fejének nyílásába.
- A hátramenet bekapcsolásakor (REV) vagy visszkapcsoláskor tegyen 5-6 másodperces szünetet, a motor teljes leállításához.

## MŰSZAKI ADATOK

Tápfeszültség: 220-230 V ~50-60 Hz  
Maximális teljesítményfelvétel: 1600 W

*A gyártó fenntartja a jogát a készülék műszaki adatainak megváltoztatására előzetes bejelentés nélkül.*

## A készülék legalább 5 évig szolgál.

## Garancia

A garancia részletes feltételeit megkaphatja a készüléket eladó márkaképviseletől. A garancia időtartama alatt, bármilyen kifogás benyújtásakor, fel kell mutatni a számlát vagy a vételi igazolást.



*Az adott termék megfelel a 89/336/EEC Európai Közösség direktíva az elektromágneses összeférhetőséghez támasztott követelményeinek valamint a 73/23 EEC kisteszültségű berendezésekre vonatkozó rendelkezéseknek.*

**PREPORUKA O TEHNICI BEZOPASNOSTI**

Da bi obezbedili efektivno i bezbedno korištenje priborom, pažljivo pročitajte upustvo za upotrebu. Čak iako ste upoznati sa rukovanjem ovakvim priboromima, molimo vas pročitati obavezno dio «Neophodne mere bezopasnosti», i poštujuete sve napisno u upustvu. Čuvajte ovo upustvo na udobnom mestu zbog daljeg korištenja.

**NEOPHODNE MERE BEZOPASNOSTI**

Da bi snizili rizik požara, udara električnim tokom i povreda, u toku rada sa priborom neophodno je pridržavati se sledećih mera bezopasnosti:

- Pažljivo pročitajte upustvo za upotrebu, čak i ako ste upoznati sa priborom.
- Pre prvog uključivanja uverite se, da je napon u električnoj mreži jednak radnom naponu pribora.
- Da bi izbegli udar struje NIKADA NE POTAPAJTE pribor i električni kabl u vodu ili neku drugu tekućinu.
- Za čišćenje kućišta pribora koristite vlažnu krpu.
- Budite posebno pažljivi dok se koristite priborom, ako se u blizini nalaze deca.
- Nikada ne ostavljajte uključeni pribor bez nadzora.
- Isključite aparat iz struje i izvucite utikač iz utičnice pred montiranjem, rastavljanjem, i pred čišćenjem. Nikada ne vucite za kabl za napajanje.
- Ne koristite pribor ako je kabl za napajanje ili neki drugi deo oštećen, ili ako pribor radi sa smetnjama, ako vam je padao sa visine, ili je oštećen na neki drugi način. Odnosite pribor u ovlašćeni servis ili kvalifikovnoj osobi da bi proverili ispravnost pribora i kabla i ako treba zamenili ga i popravili.
- Koristite samo dodatke koji se nalaze u kompletu pribora.
- Ne dozvolite da kabl visi preko icense stola ili radne površine niti da dodiruje vruće površine.
- Ne smete staviti pribor na vruće površine ili redom sa njom (šporet na struju, plin ili vruća kerna).
- Oprezno se služite kablom za napajanje. Ne smete koristiti kabl za prenošenje pribora.
- Vaš aparat je namenjen isključivo za kućnu kuhinjsku upotrebu.
- Ne treba sami da popravljate pribor, odnesite ga u ovlašćeni servis ili kvalifikovnom specijalisti.

**OPIS PRIBORA**

1. Potiskivač
2. Tacna za namernice
3. Kućište motora
4. Dugme za učvršćivanje glave mašine za meso
5. Kućište
6. Prekidač Uključ./Isključ. (ON/OFF)
7. Dugme za uključivanje kretanje unazad (REV)
8. Dugme za uključivanje smanjivanje brzine
9. Ključ za odvrtnje navrtka glave mašine za meso
10. Rešetka za sitno sečenje
11. Rešetka za krupno sečenje
12. Zavrtnaj
13. Nož u obliku krsta
14. Rešetka za srednje sečenje
15. Navrtku glave mašine za meso
16. 17. Levak za kobasice
18. 19. Dodatak za pravljenje «šiš-čevapa»
20. Potiskivač za dodatak za rezanje povrća
21. Kućište dodatka za rezanje povrća
22. Dodatak za sećkanje
23. Krupna trenica
24. Sitna trenica

**Specifičnosti konstrukcije vaše mašine za meso**

**Osnovna i dodatna brzina za rad** – osnovna brzina za rad za sve vrste rezanja mesa, dodatna brzina je predviđena za preradu mekanog povrća, npr. paradajza.

**Funkcija kretanja unazad** – predviđen za uklanjanje zastoja, koji se stvorio u toku obradivanja namernica.

**Velika metalna tacna za namernice** – obezbeđiva udobno dopremanje namernica u vreme njihovog prerade.

**Tri rešetke sa otvorima različitih veličina** – predviđene za razne stupnjeve mlevenja mesa.

**Specijalna oprema** – levak za kobasice i dodatak za pravljenje «šiš-čevapa»

**Sistem zaštite od pregrevanja** – predviđen za zaštitu električnog motora od pregrevanja i omogućuje produžiti rok službe pribora.

**Ako se u vreme rada mašina za meso iznenada zaustavi:**

- isključite je, pritisnite dugme Uključ./Isključ. (ON/OFF) (5).
- izvucite utikač iz utičnice.

- pustite da se ohladi električni motor u toku 60 minuta.
- ponovo uključite mašinu za meso.

**PRIPREMANJE MAŠINE ZA MESO**

Pre prvog korištenja oslobodite kućište od pakovanja i očistite ga od prašine uz pomoć vlažne tkanine. Sve rekvizite, osim kućišta motora, operite u vodi sa deterđentom i osušite.

**MLJEVENJE MESA**

1. Stavite zavrtnaj (12) u kućište motora mašine za meso (3), stavite nož u obliku krsta (13), izaberite jednu potrebnu rešetku (10, 11, 14) i stavite je preko noža, uklopajući urez na rešetki sa učvršćivačem na glavi mašine za meso, zategnite bez upotrebe sile navrtku (15). Sl. 1.  
*Pažnja:*
  - Ako namestite nož *nepravilno (oštroj stranou u smeru prema zavrtnju), on neće vršiti funkciju usitnjavanja.*
  - U vreme montiranja glave mašine za meso ne zatežite jako navrtku (15), konačno zatezanje navrtka (15) uradite posle nameštanja montirane glave mašine za meso.
2. Stavite montiranu glavu mašine za meso i okrenite je u suprotnom pravcu kazaljke na satu dok je ne učvrstite. Sl. 2.
3. Stavite tacnu za namernice (2). Sl. 3.
4. Stavite utikač u utičnicu.
5. Uključite mašinu za meso prekidačem Uključ./Isključ. (ON/OFF) (5).
6. Za preradu mekanog povrća (paradajza), koristite smanjenu brzinu okretanja zavrtnja, za to pritisnite dugme za uključivanje smanjivanja brzine (8).
7. U vreme rada koristite samo potiskivač (1) Sl. 4.  
*Napomena:*
  - Da bi procesa prerade mesa bio bolji, režite ga na kocke ili pruge.
  - Zamrznuo meso treba potpuno odmrznuti.
  - Koristite u vreme rada samo potiskivač, koji se nalazi u kompletu, zabranjuje se koristiti za guranje mesa druge predmete, nikada ne gurajte meso prstima.
8. Za skidanje glave mašine za meso pritisnite dugme za učvršćivanje (4), okrenite glavu u smeru kazaljke na satu i skinite.
9. Za rastavljanje glave mašine za meso odvrtnite navrtku (15) i izvadite iz kućišta glave mašine za meso rešetku, nož (13) i zavrtnaj (12).  
*Napomena:*
  - Za lakše odvrtnje navrtka (15) koristite ključ (9), stavite ga na navrtku (15) i okrenite protiv kazaljke na satu da bi olabavili navrtku.

**PUNJENJE KOBASICA**

1. Pripremite mleveno meso.
  2. Stavite zavrtnaj (12) u kućište glave mašine za meso (3), stavite na zavrtnaj dodatak za punjenje kobasica (16, 17), pazite da se urez na dodatku (16) podudara sa učvršćivačem na glavi mašine za meso, i nemojte jako zategnuti navrtku (15). Sl. 5.
  3. Stavite montiranu glavu mašine za meso, okrenuvši je protiv kazaljke na satu do potpunog učvršćivanja, sasvim zategnite navrtku (15). Sl. 6.
  4. Stavite tacnu za namernice (2) Sl. 7.
  5. Stavite gotovo mleveno meso na tacnu za namernice (2).
  6. Koristite za pravljenje kobasica prirodno crevo, prethodno ga stavite u posuda sa toplom vodom na 10 minuta.
  7. Navucite omekšano crevo na levak (17) i zavezite na kraju creva čvor.
  8. Stavite utikač u utičnicu.
  9. Uključite mašinu za meso prekidačem Uključ./Isključ. (ON/OFF) (5).
  10. Za guranje gotovog mlevenog mesa koristite potiskivač (1), kako se crevo puni tako ga pomerajte sa levka (17), kada se osuši crevo, pokvasite ga vodom.
  11. Za skidanje glave mašine za meso pritisnite dugme za učvršćivanje (4), okrenite glavu u smeru kazaljke na satu i skinite.
  12. Odvrtnite navrtku (15), ako je potrebno koristite ključ (9), i rastavite glavu mašine za meso.
- KORIŠTENJE DODATAK ZA PRAVLJENJE «ŠIŠ-ČEVAPA»**  
Ovaj dodatak se koristi za dobijanje praznih truba, koje punite nadevom i pržite u fritezi. Eksperimentišite sa nadevom za trube, možete praviti različite specijalitate.
1. Pripremite osnovu za opnu.
  2. Stavite zavrtnaj (12) u kućište glave mašine za meso (3), stavite na zavrtnaj dodatak za pravljenje «šiš-čevapa» (18, 19), pazite da se urez na dodatku (18) podudara sa učvršćivačem na glavi mašine za meso, i nemojte jako zategnuti navrtku (15). Sl. 9.
  3. Stavite montiranu glavu mašine za meso, okrenuvši je protiv

# SRBSKI

- kazaljke na satu do potpunog učvršćivanja, sasvim zategnite navrtku (15). Sl. 10.
4. Stavite tačnu za namernice (2) Sl. 11.
  5. Stavite gotovo osnovu za opnu na tačnu za namernice (2).
  6. Stavite utikač u utičnicu.
  7. Uključite mašinu za meso prekidačem Uključ./Isključ. (ON/OFF) (5).
  8. Za guranje gotovog testa koristite potiskivač (1).
  9. Secite gotove trube na potrebnu dužinu.
  10. Za skidanje glave mašine za meso pritisnite dugme za učvršćivanje (4), okrenite glavu u smeru kazaljke na satu i skinite.
  11. Odrvnite navrtku (15), ako je potrebno koristite ključ (9), i rastavite glavu mašine za meso.

## Recept (Nadev)

Ovčetina	100 g
Maslinovo ulje	1, 1/2 velike kašike
Crni luk (sitno narezan)	1, 1/2 velike kašike
Začini	1/3 male kašike
So	1/2 male kašike
Brašno	1, 1/2 velike kašike

Ovčetinu treba samleti u mašini za meso jedan ili dva puta. Crni luk izdinstajte na ulju do smeđe boje, onda dodajte mlevenu ovčetinu, sve začine, sl i brašno.

## (Opna)

Posno meso	400 g
Brašno	150-200 g
Začini	1 mala kašika
Muškatni oraščić	1 kom
Crvena mlevena paprika	na ukus
Biber	na ukus

Meso samleti u mašini za meso tri puta, isto tako i muškantni oraščić, onda pomešajte sve sastojke u posudi.

Velika količina mesa i manje količine brašna u spoljašnjoj opni obezbeđuju bolju konzistenciju i ukus gotovog proizvoda. Gotove trube pune se nadevom, stiskaju se po krajevima i pravie se forme koju želite. Pripremaju se trube u fritezi.

## DODATAK ZA SEČENJE POVRČA

1. Stavite jednu od tri trenice (23, 24) ili dodatak za seckanje (22) u kućište (21). Sl. 13.
2. Stavite kućište dodatka za rezanje povrća, okrenuvši ga protiv smeru kazaljke na satu do potpunog učvršćivanja. Sl. 14.
3. Stavite utikač u utičnicu.
4. Uključite mašinu za meso prekidačem Uključ./Isključ. (ON/OFF) (5).
5. U vreme rada koristite samo potiskivač (20), koji se nalazi u kompletu, zabranjuje se koristiti za guranje povrća druge predmete, nikada ne gurajte povrće prstima.
6. Za skidanje glave dodatka za sečenje povrća (21) pritisnite dugme za učvršćivanje (4), okrenite glavu u smeru kazaljke na satu i skinite.

## RAD SA MAŠINOM ZA MESO

- Ova mašina za meso je namenjena za obrađivanje mesa bez kostiju samo za kućnu upotrebu. Posle montiranja stavite pribor na ravnu, čistu i suhu površinu.
- Ubedite se da su otvori za ventilaciju na kućištu motora otvoreni.
- Proverite odgovara li napon struje napisanom na kućištu motora.
- Stavite utikač u utičnicu.
- Pažljivo stavite tačnu za namernice. Stavite neku posudu pod rešetku, kroz koju će izlaziti mleveno meso.
- Prije početka rada sa priborom, uverite se da je meso sasvim odmrznuto.
- Uklonite iz mesa kosti, hrskavicu i suvišno salo. Operite meso iseite na takve komade da mogu da stanu u otvor na tačni i u cev glave mašine za meso.
- Uključite pribor prekidačem Uključ./Isključ. (ON/OFF) (5).
- Ne žurite se gurajte komade mesa u cev glave mašine za meso kroz otvor na tačni pomoću cepcialnog potiskivača (1).
- Ne treba se previše siliti da bi gurnuli namernice – možete oštetiti mašinu za meso. Nikada ne gurajte prstima ili bilo kojim drugim predmetom, koristite samo potiskivač.
- U toku rada možda doći do začepljenja na zavrtnju. Da bi odklonili začepljenje treba da se koristite funkcijom kretanja unazad (revers). Ugasite mašinu za meso pomoću prekidača

- Uključ./Isključ. (ON/OFF) (5), posle pauze stavite prekidač položaj kretanja unazad (revers), kroz 6-10 sekundi, opet ga vratite u režim kretanja unapred.
- Ne koristite aparat duže od 15 minuta. Posle 15 minuta rada pribora, trebate isključiti pribor i dati mu da se ohladi na sobnoj temperaturi, posle toga možete nastaviti sa radom.
- Posle završetka rada, isključite pribor, isključite ga iz struje, i možete početi rastavljati ga.

## REŠETKE (10, 11, 14)

Pribor ima tri rešetke - za krupno, srednje i sitno sečenje. Disk za krupnim i srednjim otvorim idealno odgovara za obradu sirovog mesa, povrća, orasa, sira, sušenog voća i dr. Disk sa malim otvorima odgovara za prerađivanje sira, i pripremljenog mesa, ribe i dr.

## DODATAK ZA SEČENJE POVRČA (22, 23, 24)

Pribor ima tri dodatka: dve trenice (23,24) i dodatak za seckanje (22).

## ODRŽAVANJE MAŠINE ZA MESO

- Posle završenog posla, treba sključiti mašinu za meso i isključiti je iz struje. Pre nego rastavite mašine za meso uverit se da je motor sasvim isključen.
- Odrvnite navrtku (15), ako je potrebno koristite ključ (9), skinite rešetku i nož (13) sa zavrtnja. Izvadite zavrtnj (12) iz glave mašine za meso (3). Pritisnite dugme za učvršćivanje (4), okrenite glavu mašine za meso u smeru kazaljke na satu i skinite je.
- Sklonite sa zavrtnja ostake namernica.
- Operite sve delove mašine za meso u toploj vodi i pustite da se osuše. Ne smete prati delove mašine za meso u mašini za pranje suđa.
- Obrišite kućište motora (5) mokrom tkaninom.
- Prije nego osušene delove pribora stavite na čuvanje, namažite rešetku i nož tankim slojem ulja – tako će biti zaštićeni od oksidacije.
- Dodaci «kube» (18,19) i dodaci za punjenje kobasica (16, 17) čuvaju se u potiskivaču (1). Sl. 18.
- Naponski kabel ima posebno mesto u donjem delu kućišta . Sl. 16.

## PAŽNJA

- Pre početka mlevenja mesa uverite se da je meso očišćeno od svih kostiju, hrskavice i suvišnog sala.
- Koristite samo potiskivač, koji se nalazi u kompletu. Nikada ne gurajte prstima ili bilo kojim drugim predmetom.
- Nikada ne potapajte kućište motora u vodu ili drugu tekućinu.
- Za vreme korišćenja dodatka «kube» i za punjenje kobasice ne smete stavljati rešetke (10, 11, 14) i nož (13).
- Nemojte probati obrađivati mašinu za meso namernice sa tvrdim vlaknima, naprimer đumbir.
- Da bi izbegli stvaranje začepljenja oko zavrtnja, ne silite se previše prilikom guranja mesa.
- Ako bilo koji tvrdi predmet izazove zaustavljanje okretanja noža ili zavrtnja, odmah isključite pribor i uklonite zaglavljivi predmet.
- Ako se uključio sistem zaštite od preopterećenja, ne treba odmah uključiti pribor. Sačekajte otpeelike 60 minuta, prije nego ga uključite, pustite da se motor ohladi, zatim produžite rad, ali tada potiskujte namernice u otvoru na tačni sa manje sile.
- Prilikom prebacivanja prekidača sa položaja na položaj (REV) (kretanje unazad) ili obratno napravite pauzu 5-6 sekundi, da bi se motor mogao sasvim zaustaviti.

## TEHNIČKI PODACI:

Napajanje : 220- 230 V ~ 50-60 Hz  
Maksimalna snaga: 1600 W

Proizvođač ostavlja za sobom pravo menjati karakteristike pribora bez prethodnog saopštenja.

## Minimalno trajanje pribor je 5-godine.

## Garancija

Detaljnije uslove garancije možete dobiti u dilera, koji vam je prodao aparaturu. Prilikom bilo kog reklamiranja u toku garantnog roka, treba pokazati ček ili račun u kupovini.



Ovaj pribor odgovara traženoj elektromagnetskoj podudarnosti, postavljenoj direktivom 89/336/EEC Savjeta Evrope i propisom 73/23/EEC o aparatu sa niskim naponom.



**WSKAZÓWKI DOTYCZĄCE BEZPIECZEŃSTWA PRACY**

W celu zapewnienia wydajnego i bezpiecznego używania urządzenia należy przeczytać uważnie poniższą instrukcję. Nawet jeżeli obsługa podobnych urządzeń jest znana, prosimy stanowczo przeczytać rozdział «ważniejsze środki ostrożności», a także postępować dokładnie według wszystkich instrukcji. Przechowywać należy niniejszą instrukcję dla dalszego użytkowania w dogodnym miejscu.

**WAŻNIEJSZE ŚRODKI OSTROŻNOŚCI**

Dla uniknięcia ryzyka pożaru, porażenia prądem elektrycznym albo innych urazów, w czasie pracy z urządzeniem należy przestrzegać następujących środków ostrożności:

- Uważnie przeczytać wszystkie instrukcje, nawet jeżeli podobne urządzenie jest znane.
- Przed pierwszym włączeniem upewnić się, że napięcie w sieci elektrycznej jest zgodne z napięciem roboczym urządzenia.
- Dla uniknięcia porażenia prądem elektrycznym, NIGDY NIE ZANURZAĆ urządzenia, przewodu sieciowego i wtyczkę przewodu sieciowego do wody albo innych płynów.
- Do czyszczenia korpusu używać wilgotnej ściereczki.
- Należy zachować szczególną ostrożność, kiedy w pobliżu pracującego urządzenia przebywają dzieci.
- Nigdy nie zostawiać pracujące urządzenie bez nadzoru.
- Przed składaniem, rozbiieraniem, jak również przed czyszczeniem urządzenia należy je wyłączyć i wyjmować wtyczkę przewodu z gniazdka. W żadnym wypadku, wyjmując wtyczkę, nie należy ciągnąć za przewód sieciowy, trzymać się za samą wtyczkę.
- Nie wolno korzystać z urządzenia z uszkodzonym przewodem sieciowym lub wtyczką przewodową, jak również w tym wypadku, jeżeli urządzenie funkcjonuje z zatrzymaniami, albo upadło z wysokości, albo jest uszkodzone w inny sposób. W celu remontu urządzenia lub wymiany przewodu sieciowego należy zwrócić się do autoryzowanego centrum serwisowego.
- Używać tylko akcesoria, wchodzące w skład kompletu dostawy.
- Pilnować, aby przewód sieciowy nie zwisał ze stołu i nie dotykał do gorących powierzchni.
- Nie wolno ustawiać urządzenie na gorącą powierzchnię lub obok z takiej (kuchenka gazowa, elektryczna lub nagrany piekarnik).
- Starannie się obchodzić z przewodem sieciowym. Nie wolno używać przewodu sieciowego do przenoszenia urządzenia.
- Dane urządzenie jest przeznaczone tylko dla użytkowania w warunkach domowych.
- Nie wolno naprawiać urządzenie na własną rękę, w tym celu należy zwracać się do autoryzowanego centrum serwisowego.

**ZNACZENIA CZĘŚCI**

1. Popychacz
2. Tacka-podajnik
3. Korpus głowicy maszyny do mięsa
4. Przycisk zatrzaśku głowicy maszyny do mięsa
5. Korpus
6. Przycisk Wł./Wył.(ON/OFF)
7. Przycisk włączania obrotu wstecznego (REV)
8. Przycisk włączania obniżonej prędkości
9. Klucz do odkręcania nakrętki głowicy maszyny do mięsa
10. Sitko dla mielenia drobnego
11. Sitko dla mielenia grubego
12. Ślimak
13. Nóż w kształcie krzyża

14. Sitko dla mielenia średniego
15. Nakrętka głowicy maszyny do mięsa
16. 17. Przystawki do nadziewania kiełbasek
18. 19. Przystawki «kubbe»
20. Popychacz rozdrabniacza warzyw
21. Korpus przystawki rozdrabniacza warzyw
22. Szatkownica
23. Tarka do wiórek grubych
24. Tarka do wiórek drobnych

**Właściwości kompletowania maszyny do mięsa:**

**Podstawowa i dodatkowa prędkości robocze** - podstawowa prędkość robocza dla wszystkich sposobów mielenia mięsa, dodatkowa prędkość jest przeznaczona dla przeróbki miękkich warzyw, na przykład, pomidorów.

**Funkcja obrotu wstecznego** - przeznaczona jest dla zatorów, które utworzyły się podczas przeróbki produktów.

**Duża tacka-podajnik** - zabezpiecza wygodne podawanie produktów w czasie ich przeróbki.

**Trzy sitka z otworami różnego rozmiaru** - przeznaczone dla różnych stopni rozdrabniania mięsa.

**Specjalne przybory** - dla nadziewania kiełbasek i «kubbe».

**System zabezpieczenia przed przegrzaniem** - przeznaczony dla zabezpieczenia silnika elektrycznego przed przegrzaniem i pozwala przedłużyć okres jego eksploatacji.

**Jeżeli w czasie pracy maszyny do mięsa nagle zatrzymała się, należy:**

- wyłączyć ją, po naciśnięciu przycisku Wł./Wył.(ON/OFF) (5).
- wyjąć wtyczkę sieciową z gniazdka.
- dać wystygnąć silnikowi elektrycznemu w ciągu 60 minut.
- powtórnie włączyć maszynkę do mięsa.

**PRZYGOTOWANIE MASZYNY DO MIĘSA**

Przed pierwszym użyciem należy usunąć wszystkie materiały opakowania, oczyścić korpus z kurzu przy pomocy wilgotnej ściereczki. Wszystkie części, oprócz korpusu silnika, umyć w ciepłej wodzie z mydłem i przed składaniem dokładnie wysuszyć.

**ROZDRABNIENIE MIĘSA**

1. Wstawić ślimak (12) do korpusu głowicy maszyny do mięsa (3), założyć nóż w kształcie krzyża (13), wybrać jedno niezbędne sitko (10, 11, 14) i nałożyć je na nóż, połączysz wpust na sitku z zatrzaśkiem na głowicy maszyny do mięsa, dokręcić bez wysiłku nakrętkę (15). Rys. 1.  
*Uwaga:*
  - jeżeli nóż będzie założony niepoprawnie (stroną tnącą w kierunku do ślimaka), nie będzie on wykonywał funkcji mielenia.
  - w czasie składania głowicy maszyny do mięsa nie dokręcać do końca nakrętki (15), ostateczne dokręcenie nakrętki (15) wykonać po zamontowaniu złożonej głowicy na maszynkę do mięsa.
2. Umieścić złożoną głowicę maszyny do mięsa i przekręcić ją w kierunku przeciwnym do ruchu wskazówek zegara do ustalenia. Rys. 2.
3. Założyć tackę-podajnik (2). Rys. 3.
4. Wstawić wtyczkę sieciową do gniazdka.
5. Włączyć maszynkę do mięsa przyciskiem Wł./Wył.(ON/OFF) (5).
6. Dla przeróbki miękkich warzyw (pomidorów), wykorzystać obniżoną prędkość obrotu ślimaka, w tym celu nacisnąć przycisk włączania obniżonej prędkości (8).
7. W czasie pracy korzystać tylko z popychacza (1). Rys. 4.

# POLSKI

## Uwaga:

- dla polepszenia procesu przeróbki mięsa pokroić je na kawałki lub w kostkę.
  - mrożone mięso trzeba całkowicie rozmrozić.
  - korzystać w czasie pracy tylko z popychacza, wchodzącego w skład kompletu, zabrania się wykonywać do popychania mięsa obcych przedmiotów, w żadnym wypadku nie popychać mięsa rękoma.
  - 8. Dla zdejmowania głowicy maszynki do mięsa nacisnąć przycisk zatrasku (4), przekręcić głowicę zgodnie z ruchem wskazówek zegara i zdjąć.
  - 9. Dla zdemontowania głowicy maszynki do mięsa odkręcić nakrętkę (15) i wyciągnąć sitko, nóż (13) i ślimak (12) z korpusu głowicy maszynki do mięsa.
- Uwaga:**
- dla łatwiejszego odkręcania nakrętki (15) wykorzystać klucz (9), nasadzić go na nakrętkę (15) i przekręcić w kierunku przeciwnym do ruchu wskazówek zegara dla poluzowania nakrętki.

## NADZIEWANIE KIEBASEK

1. Przygotować mięso mielone.
2. Wstawić ślimak (12) do korpusu głowicy maszynki do mięsa (3), założyć na ślimak przystawki do nadziewania kiebasek (16, 17), dopilnować, aby wpust na przystawce (16) był dopasowany do zatrasku na głowicy maszynki do mięsa, i nie za mocno przekręcić nakrętkę (15). Rys. 5.
3. Umieścić złożoną nasadkę maszynki do mięsa, przekręcić ją w kierunku przeciwnym do ruchu wskazówek zegara do pełnego ustalenia, ostatecznie dokręcić nakrętkę (15). Rys. 6.
4. Założyć tackę-podajnik (2). Rys. 7.
5. Wyłożyć gotowe nadzienie na tackę-podajnik (2).
6. Wykorzystać do przygotowania kiebasek naturalną powłokę, wstępnie umieszczając ją w naczyniu z ciepłą wodą na 10 minut.
7. Nawlec zmiękczoną powłokę na przystawkę (17) i zawiązać na końcu powłoki węzeł.
8. Wstawić wtyczkę sieciową do gniazdka.
9. Włączyć maszynkę do mięsa przyciskiem Wł./Wył. (ON/OFF) (5).
10. Do podawania gotowego nadzienia wykorzystać popychacz (1), w miarę wypełnienia powłoki zdjąć ją z przystawki (17), w miarę wysychania powłoki zmaczać ją wodą.
11. Dla zdejmowania głowicy maszynki do mięsa nacisnąć przycisk zatrasku (4), przekręcić głowicę zgodnie z ruchem wskazówek zegara i zdjąć.
12. Odkręcić nakrętkę (15), w razie konieczności skorzystać z klucza (9), i rozebrać głowicę maszynki do mięsa.

## WYKORZYSTANIE PRZYSTAWKI «KUBBE».

Dana przystawka jest używana dla nadziewania pustych rurek, które wypełnia się nadzieniem i smaży w fryturze. Eksperymentując z nadzieniem do rurek, można przyrządzić różne delikatesy.

1. Przygotować podstawę dla powłoki.
2. Wstawić ślimak (12) do korpusu nasadki maszynki do mięsa (3), założyć na ślimak przystawki «kubbe (18, 19)», dopilnować, aby wpust na przystawce (18) był dopasowany do zatrasku na głowicy maszynki do mięsa, i nie za mocno przekręcić nakrętkę (15). Rys. 9.
3. Umieścić złożoną głowicę maszynki do mięsa, przekręcić ją w kierunku przeciwnym do ruchu wskazówek zegara do pełnego ustalenia, ostatecznie dokręcić nakrętkę (15). Rys. 10.
4. Założyć tackę-podajnik (2). Rys. 11.

5. Wyłożyć gotową podstawę do powłoki na tackę-podajnik (2).
6. Wstawić wtyczkę sieciową do gniazdka.
7. Włączyć maszynkę do mięsa przyciskiem Wł./Wył. (ON/OFF) (5).
8. Dla podawania gotowego ciasta wykorzystać popychacz (1).
9. Odciać gotowe rurki na niezbędną długość.
10. Dla zdejmowania nasadki maszynki do mięsa nacisnąć przycisk zatrasku (4), przekręcić głowicę zgodnie z ruchem wskazówek zegara i zdjąć.
11. Odkręcić nakrętkę (15), w razie konieczności skorzystać z klucza (9), i rozebrać nasadkę maszynki do mięsa.

## Przepis (Nadzienie)

Baranina	100 g
Oliwa	1, 1/2 stołowej łyżki
Cebula (drobno poszatkowana)	1, 1/2 stołowej łyżki
Przyprawy	1/3 łyżeczki do herbaty
Sól	1/2 łyżeczki do herbaty
Mąka	1, 1/2 łyżeczki do herbaty

Baraninę należy rozdrobnić w maszynce do mięsa jeden lub dwa razy.

Cebulę podsmażyć w oleju i zarumienić, następnie dodać mieloną baraninę, wszystkie przyprawy, sól i mąkę.

## (Powłoka)

Chude mięso	450 g
Mąka	150-200 g
Przyprawy	1 łyżeczka do herbaty
Gałka muszkatołowa	1 szt.
Czerwona papryka mielona do smaku	
Pieprz	do smaku

Mięso zmielić w maszynce do mięsa trzy razy, zmielić tak samo gałkę muszkatołową, następnie wymieszać wszystkie składniki w naczyniu.

Większa ilość mięsa i mniejsza ilość mąki w zewnętrznej powłoczce zapewnią lepszą konsystencję i smak gotowego wyrobu.

Gotowe rurki napełnia się nadzieniem, zaciska się po końcach, i otrzymuje się żądaną formę. Rurki smaży się we fryturze.

## ROZDRABNIACZ WARZYW

1. Wstawić jedną z tarek (23, 24) lub szatkownicę (22) do korpusu (21). Rys. 13.
2. Umieścić korpus rozdrabniacza, po przekręceniu go w kierunku przeciwnym do ruchu wskazówek zegara do pełnego ustalenia. Rys. 14.
3. Wstawić wtyczkę sieciową do gniazdka.
4. Włączyć maszynkę do mięsa przyciskiem Wł./Wył. (ON/OFF) (5).
5. W czasie pracy korzystać tylko z popychacza (20), wchodzącego w skład kompletu, zabrania się wykorzystanie dla popychania warzyw obcych przedmiotów, w żadnym wypadku nie popychać warzywa rękoma. Rys. 15.
6. Dla zdejmowania przystawki rozdrabniacza warzyw (21) nacisnąć przycisk zatrasku (4), przekręcić ją zgodnie z ruchem wskazówek zegara i zdjąć.

## OBŚLUGA MASZYNY DO MIĘSA

- Dana maszynka do mięsa jest przeznaczona dla przeróbki mięsa bez kości tylko w warunkach domowych.

Po złożeniu urządzenia należy postawić go na równej suchej powierzchni.

- Upewnić się, że otwory wentylacyjne w korpusie nie są zablokowane.
- Sprawdź czy, napięcie w sieci elektrycznej jest zgodne z napięciem roboczym maszyny do mięsa.
- Wstawić wtyczkę sieciową do gniazdka.
- Dokładnie założyć tackę-podajnik. Pod sitkiem, przez które będzie wychodzić mięso mielone, podstawić miskę lub pojemnik.
- Przed rozpoczęciem mielenia upewnić się, że mięso jest całkowicie rozmrożone.
- Usunąć z mięsa kości i zbędny tłuszcz. Opłukać mięso i pokroić je w kostkę lub na kawałki takiego rozmiaru, by zmieściły się w otworze podajnika.
- Włączyć urządzenie przyciskiem Wł./Wył. (ON/OFF) (5).
- Powoli popychać kawałki mięsa do gardzieli głowicy maszyny do mięsa przy pomocy popychacza (1).
- Nie używać przesadnego wysiłku do popychania produktów - można uszkodzić maszynkę do mięsa. W żadnym wypadku nie wypychać produktów obcymi przedmiotami i palcami.
- W czasie mielenia mięsa może utworzyć się zator produktów. W celu usunięcia zatoru, który utworzył się, należy skorzystać z funkcji obrotu wstecznego, w tym celu wyłączyć urządzenie przyciskiem Wł./Wył. (ON/OFF) (5), doczekać się pełnego zatrzymania silnika elektrycznego i nacisnąć przycisk (REV)(7)(Rys. 17), a za 6-10 sekund znów wrócić do normalnego trybu pracy.
- Czas nieprzerwanej pracy urządzenia nie powinien przekraczać 15 minut. Po 15 minutach nieprzerwanej pracy należy wyłączyć urządzenie i dać mu ochłodzić się do temperatury pokojowej, po czym można kontynuować pracę.
- Po zakończeniu pracy, wyłączyć urządzenie, odłączyć je z sieci, i przystąpić do demontażu urządzenia.

#### SITKA (10, 11, 14)

Urządzenie jest zaopatrzone w trzy sitka - do mielenia grubego, średniego i drobnego.

Tarcze z dużymi i średnimi otworami idealnie nadają się do przeróbki surowego mięsa, warzyw, orzechów i suszonych owoców, sera, ryb itd.

Tarcza z drobnymi otworami nadaje się dla przeróbki tak surowego, jak i gotowanego mięsa, ryb itd.

#### ROZDRABNIACZ DO WARZYW (22, 23, 24)

Urządzenie jest zaopatrzone w trzy przystawki: dwie tarki (23, 24) i szatkownicę (22).

#### CZYNNOŚCI PO ZAKOŃCZENIU PRACY MASZYNKI DO MIĘSA

- Po zakończeniu pracy należy wyłączyć maszynkę do mięsa i wyjąć wtyczkę sieciową przewodu z gniazdka. Przed demontażem maszyny do mięsa przekonać się, że silnik całkowicie się zatrzymał.
- Odkręcić nakrętkę (15), dla tego można skorzystać z klucza (9), zdjąć sitko i nóż (13) ze ślimaka. Wyciągnąć ślimak (12) z nasadki maszyny do mięsa (3). Przy naciśnięciu przycisku zatrasku (4), przekręcić głowicę maszyny do mięsa zgodnie z ruchem wskazówek zegara i zdjąć ją.
- Usunąć ze ślimaka resztki produktów.
- Umyć wszystkie przybory maszyny do mięsa w ciepłej wodzie z mydłem i dać im wyschnąć. Nie wolno myć przyborów maszyny do mięsa w zmywarce do naczyń.
- Wytrzeć korpus maszyny do mięsa (5) wilgotną ściereczką.

- Przed tym, jak położyć wysuszone przybory do przechowania, należy posmarować sitka i nóż olejem roślinnym - w ten sposób, będą one zabezpieczone przed korozją.
- Przystawki «kubbe (18,19)» i przystawki do nadziewania kiełbasek (16,17) przechowuje się w popychaczu (1). Rys. 18.
- Dla przewodu sieciowego przeznaczony jest specjalny schowek w dolnej części korpusu. Rys. 16.

#### UWAGA

- Przed rozpoczęciem mielenia mięsa obowiązkowo upewnić się, że wszystkie kości i zbędny tłuszcz są usunięte.
- Korzystać tylko z popychacza wchodzącego w skład kompletu dostawy. Nie wypychać produktów obcymi przedmiotami lub palcami.
- W żadnym wypadku nie zanurzać korpusu maszyny do mięsa do wody lub innych płynów.
- W czasie korzystania z przystawki «kubbe» i do nadziewania kiełbasek nie wolno zakładać sitka (10, 11, 14) i nóż (13).
- Nie próbować przerabiać maszynką do mięsa artykuły spożywcze z twardymi włóknami, na przykład, imbir lub chrzan.
- Dla uniknięcia powstawania zatorów, nie używać przesadnej siły, popychając mięso.
- W razie utkwienia jakiegoś twardego przedmiotu, który doprowadza do zatrzymania obrotu noża lub ślimaka, natychmiast wyłączyć urządzenie i przed tym, jak rozpocząć dalszą pracę, usunąć przedmiot, który utkwiał.
- Jeżeli wskutek przeciążenia zadziałał system wyłączania, nie włączać urządzenie od razu, lecz poczekać mniej więcej 60 minut, a następnie kontynuować pracę, przy tym należy popychać produkty do otworu głowicy maszyny do mięsa z mniejszą na siłą.
- Przy zmianie na obrót wsteczny (REV) lub na odwrót, zrobić pauzę w 5-6 sekund, dla pełnego zatrzymania silnika.

#### DANE TECHNICZNE:

Napięcie zasilania: 220V-230V ~ 50-60 Hz  
Moc znamionowa: 1600W.

*Producent zastrzega sobie prawo zmiany charakterystyki urządzenia bez uprzedniego powiadomienia.*

**Okres używalności urządzenia wynosi co najmniej 5 lat.**

#### Gwarancji

Szczegółowe warunki gwarancji, można otrzymać u dealera, który sprzedał Państwu dane urządzenie. W przypadku zgłaszania roszczeń z tytułu zobowiązań gwarancyjnych, należy okazać rachunek lub fakturę poświadczające zakup.



*Dany wyrób jest zgodny z wymaganiami odnośnie elektromagnetycznej kompatybilności, przewidzianej dyrektywą 89/336/EEC Rady Europy oraz przepisem 73/23 EEC o niskowoltowych urządzeniach.*

# ČESKÝ

## DOPORUČENÁ BEZPEČNOSTNÍ OPATŘENÍ

Pro efektivní a bezpečný provoz spotřebiče pozorně si přečtěte tento návod k použití. I v případě, že jste podobné spotřebiče již používali, žádáme, abyste si přečetli kapitolu „Základní bezpečnostní opatření,“ a přesně dodržovali veškeré pokyny. Uchovejte tento návod k použití na dobře přístupném místě pro další použití.

## ZÁKLADNÍ BEZPEČNOSTNÍ OPATŘENÍ

Pro snížení rizika požáru, úrazu elektrickým proudem či poranění během práci se spotřebičem je třeba dodržovat následující bezpečnostní opatření:

- Pozorně si přečtěte veškeré pokyny, a to i v případě, že jste podobný spotřebič již používali.
- Před prvním použitím je třeba se přesvědčit, zda napětí elektrické sítě odpovídá pracovnímu napětí spotřebiče.
- NIKDY NEPONOŘUJTE spotřebič, síťový kabel či vidlici síťového kabelu do vody či jiné tekutiny – nebezpečí úrazu elektrickým proudem.
- K čištění krytu použijte vlhký hadr.
- Je třeba zvláštní opatření, nacházejí-li se blízko zapnutého spotřebiče děti.
- Nikdy nenechávejte zapnutý přístroj bez dohledu.
- Je třeba vypnout přístroj a odpojit síťovou vidlici od zásuvky před montáží, rozmontováním či čištěním. Při odpojení ze sítě v žádném případě netáhejte za kabel, uchopte a táhajte vidlici.
- Zákaz použití spotřebiče s poškozeným kabelem či vidlicí, jsou-li v provozu spotřebiče poruchy, padal-li spotřebič či byl jiným způsobem poškozen. Pro opravu spotřebiče či výměnu kabelu je třeba obrátit se na oprávněné servisní středisko.
- Používejte pouze příslušenství ze sady spotřebiče.
- Dbejte na to, aby síťový kabel nevisel a nepřicházel do styku s ohřátými povrchy.
- Neumíst'ujte spotřebič na či blízko horkého povrchu (tzn. plynový či elektrický sporák či trouba).
- Při zacházení s kabelem je třeba opatrnosti. Zákaz použití kabelu k přenášení spotřebiče.
- Tento přístroj je určen k výhradnému použití v domácnosti.
- Neopravujte přístroj, pro opravu obračte se na oprávněné servisní středisko.

## OZNAČENÍ SOUČÁSTEK

1. Pěchovadlo
2. Misa na potraviny
3. Kryt krku mlýnku
4. Pojistné tlačítko krku mlýnku
5. Kryt
6. Spínač (ON/OFF)
7. Tlačítko zpětného chodu (REV)
8. Tlačítko snížené rychlosti
9. Klíč pro uvolnění matice krku mlýnku
10. Děrovaný kotouč pro jemné mletí
11. Děrovaný kotouč pro hrubé mletí
12. Šnek
13. Křížový nůž

14. Děrovaný kotouč pro středně hrubé mletí
15. Matice krku mlýnku
16. 17. Nástavce pro plnění střívek
18. 19. Formovač na karbonátky.
20. Pěchovadlo strouhače
21. Kryt nástavce strouhače
22. Kruhadlo
23. Hrubé struhadlo
24. Jemné struhadlo

## Charakteristiky kompletace Vašeho mlýnku na maso:

**Základní a dodateční rychlost** – základní rychlost pro všechny způsoby mletí masa, dodateční rychlost je určena k zpracování měkkých druhů zeleniny, např. rajčat.

**Funkce zpětného chodu** – slouží k odstranění uspání následkem zpracování potravin.

**Velká kovová mísa pro potraviny** – zajišť'uje pohodlný přísun potravin během zpracování.

**Tři děrované kotouče s otvory různé velikosti** – slouží k získání různé kvality mletého masa.

**Zvláštní doplňky** – pro plnění střívek a párků.

**Jištění motoru před přetížením** – slouží pro ochranu elektrického motoru před přehřátím, což prodlužuje životnost přístroje.

## Jestli během práce mlýnek se náhle zastaví:

- vypněte ho pomocí tlačítka spínače (ON/OFF) (5).
- odpojte síťovou vidlici ze zásuvky.
- nechte elektrický motor vychladnout během 60 min.
- opětovně zapněte mlýnek.

## PŘÍPRAVA MLÝNKU K PROVOZU

Před prvním použitím odstraňte veškeré balicí materiály, odprašte kryt pomocí vlhkého hadru.

Veškeré součástky za výjimkou krytu motoru umyjte teplou mýdlovou vodou a nechte důkladně uschnout před montáží.

## MLETÍ MASA

1. Umíst'ete šnek (12) do krku mlýnku (3), nastavte křížový nůž (13), zvolte kotouč (10, 11, 14), nastavte ho nad nožem, západka na krku mlýnku má zapadnout do žlábků kotouče, mírně utáhněte matici (15). Obr. 1.

*Pozor:*

- *bude-li nůž nastaven chybně (ostrou hranou ve směru šneku), nebude plnit funkci mletí.*
  - *Během montáže krku mlýnku není třeba pevně utáhnout matici (15), dobře utáhněte matici (15) až po nastavení smontovaného krku na mlýnek.*
2. Nastavte smontovaný krk mlýnku a otočte ho proti směru hodinových ručiček na doraz. Obr. 2.
  3. Nastavte mísu pro potraviny (2). Obr. 3.
  4. Zapojte vidlici do zásuvky.
  5. Zapněte mlýnek pomocí tlačítka spínače (ON/OFF) (5).
  6. K zpracování měkkých druhů zeleniny (rajčat) používejte sníženou rychlost otáčení šneku. Pro spuštění snížené rychlosti je třeba zmačknout tlačítko snížené rychlosti (8).

7. Během práci použijte pouze pýchovadlo (1).  
Obr. 4.  
*Poznámka:*
  - Pro zlepšení kvality zpracování masa nakrájíte ho na hranolky či kostky.
  - Mražené maso je třeba předem odmrazit.
  - Při práci používejte pouze pýchovadlo, které se dodává spolu s mlynkem. Nepoužívejte k protlačení masa jiné předměty. V žádném případě nezkoušejte protlačovat maso rukama.
8. Pro sejmnutí krku mlynku stlačte tlačítko pojistky (4), otočte krk ve směru hodinových ručiček a sejměte ho.
9. Pro rozmontování krku mlynku uvolněte matici (15) a vyjměte z krku mlynku děrovaný kotouč, nůž (13) a šnek (12).  
*Poznámka:*
  - Pro snadnější uvolnění matice (15) použijte klíč (9), nasad'te ho na matici (15) a otočte proti směru hodinových ručiček pro uvolnění matice.

### PLNĚNÍ STŘÍVEK

1. Připravte mleté maso.
2. Nasad'te šnek (12) do krku mlynku (3), nasad'te na šnek nástavec pro plnění střívek (16, 17), dbejte na to, aby západka na krku mlynku zapadla do drážky na nástavci (16). Neutahujte matici příliš pevně (15).  
Obr. 5.
3. Nasad'te smontovaný krk mlynku: otočte ho proti směru hodinových ručiček na doraz a utáhněte matici (15). Obr. 6.
4. Nastavte misu pro potraviny (2). Obr. 7.
5. Položte mleté maso do misy pro potraviny (2).
6. K přípravě klobásy použijte střívka, které je třeba předem položit do teplé vody na 10 min.
7. Navlekněte měkká střívka na nástavec (17) a na jejich konci udělejte uzal.
8. Zapojte vidlici do zásuvky.
9. Zapněte mlynek pomocí tlačítka spínače. (ON/OFF) (5).
10. Pro přísun mletého masa použijte pýchovadlo (1), až se střívka budou plnit masem posouvajte je (17), postupně se schnutím střívek smáčejte je vodou.
11. Pro sejmnutí krku mlynku stlačte pojistné tlačítko (4), otočte krk ve směru hodinových ručiček a sejměte ho.
12. Uvolněte matici (15), je-li třeba použijte klíč (9) a rozmontujte krk mlynku.

### POUŽITÍ FORMOVAČE NA KARBONÁTKY.

- Tento nástavec slouží k přípravě karbonátků, které se plní nádivkou a smáží se ve fritéze. Pomocí experimentů s nádivkou lze připravit rozmanité pochoutky.
1. Připravte základ pro obal.
  2. Nasad'te šnek (12) do krku mlynku (3), nasad'te na šnek formovač na karbonátky (18, 19), dbejte na to, aby západka na krku mlynku zapadla do drážky na nástavci (18), dobře utáhněte matici (15). Obr. 9.
  3. Nastavte smontovaný krk mlynku: otočte ho proti směru hodinových ručiček na doraz, dobře utáhněte matici (15). Obr. 10.
  4. Nastavte misu na potraviny (2). Obr. 11.

5. Dejte připravený základ pro obal do misy na potraviny (2).
6. Zapojte vidlici do zásuvky.
7. Zapněte mlynek pomocí tlačítka spínače (ON/OFF) (5).
8. Pro přísun hotového těsta použijte pýchovadlo (1).
9. Odřezávejte hotové párečky potřebné délky.
10. Pro sejmnutí krku mlynku stlačte pojistné tlačítko (4), otočte krk ve směru hodinových ručiček a sejměte ho.
11. Uvolněte matici (15), je-li třeba použijte klíč (9) a rozmontujte krk mlynku.

### Recept

#### (Náplň)

Skopové	100 g
Olivový olej	1, 1/2 polévkové lžice
Cibule	
(nakrájený nadrobno)	1, 1/2 polévkové lžice
Koření	1/3 kávové lžice
Sůl	1/2 kávové lžice
Mouka	1, 1/2 polévkové lžice

Skopové maso je třeba jednou či dvakrát semlít. Cibule se osmaží na oleji do hněda, následně se přidá mleté skopové, koření, sůl a mouka..

#### (Obal)

Libové maso	450 g
Mouka	150-200 g
Koření	1 kávová lžice
Muškatový ořech	1 ks
Paprika	dle chutě
Pepř	dle chutě

Maso a muškátový ořech je třeba semlít třikrát, následně se veškeré složky promíchají v mise.

Větší množství masa a menší množství mouky v obalu zajistí větší hustotu a lepší chuť jídla.

Hotové karbonátky se plní náplní, následně se slepí po krajích a přidá se jim zvolený tvar. Karbonátky se smáží ve fritéze.

### ŘEZAČKA ZELENINY

1. Nasad'te jedno ze struhadel (23, 24) či kruhadlo (22) do krytu (21). Obr. 13.
2. Nasad'te kryt řezačky : otočte ho proti směru hodinových ručiček na odraz. Obr. 14.
3. Zapojte vidlici do zásuvky.
4. Zapněte mlynek pomocí tlačítka spínače (ON/OFF) (5).
5. Při práci používejte pouze pýchovadlo (20), které se dodává společně s mlynkem, zákaz použití jiných předmětů k protlačení zeleniny, v žádném případě ne protlačujte zeleninu rukama. Obr. 15.
6. Pro sejmnutí nástavce řezačky (21) stlačte pojistné tlačítko (4), otočte nástavec ve směru hodinových ručiček a sejměte ho.

# ČESKÝ

## PŘÁCE S MLÝNKEM NA MASO

- Tento mlýnek na maso slouží ke zpracování masa bez kostí pouze v domácnosti. Po instalaci přístroje umístěte ho na rovný suchý povrch.
- Přesvědčete si, že ventilační otvory na krytu nejsou zablokovány.
- Zkontrolujte, zda nepětí sítě odpovídá napětí spotřebiče.
- Zapojte vidlice kabelu do zásuvky.
- Opatrně nasad'te misu na potraviny. Pod kotoučem, kterým prochází mleté maso je třeba umístit misu či jinou nádobu.
- Před mletím je třeba přesvědčit se, zda maso se úplně odmrazilo.
- Odstraňte z masa kosti a přebytek tuku. Opláchněte maso a nakráj'te ho na kostky či hranolky, aby se vešly do otvoru misy.
- Zapněte přístroj pomocí tlačítka spínače. (ON/OFF) (5).
- Ne spěchejte, protlačujte kousky masa to hrdla mlýnku pomocí pěchovadla (1).
- Neprotlačujte potraviny s příliš velkým úsilím – může to způsobit poškození mlýnku. V žádném případě neprotlačujte potraviny pomocí jiným předmětů či prstů.
- Během mletí masa mlýnek se může uspat. Pro odstranění uspání je třeba pužit funkce zpětného chodu: vypněte mlýnek pomocí spínače (ON/OFF) (5), vyčkejte až se elektrický motor úplně zastaví, stiskněte tlačítko (REV) (7) (Obr. 17), a za 6-10 s znovu začněte normální práci.
- Doba nepřetržitého provozu nesmí přesahovat 15 min. Po 15 min nepřetržitého provozu je třeba přístroj vypnout a nechat ho vychladnout na pokojovou teplotu, následně lze přístroj znovu požit.
- Po ukončení použití vypněte přístroj, odpojte ho od sítě a rozmontujte ho.

## DĚROVANÉ KOTOUČE (10, 11, 14)

Přístroj je opatřen 3 kotoučemi – pro hrubé, střední a jemné mletí.

Kotouče s velkými a středními otvory jsou ideální k zpracování syrového masa, zeleniny, ořechů a sušeného ovoce, sýru, ryby atd.

Kotouč k malými otvory slouží ke zpracování jak syrového, tak i již tepelně zpracovaného masa, ryby atd.

## ŘEZAČKA ZELENINY (22, 23, 24)

Přístroj je opatřen 3 nástavci: 2 struhadly (23, 24) a kruhadlem (22).

## ÚDRŽBA MLÝNKU

- Po ukončení práce mlýnek je třeba vypnout a odpojit vidlici síťového kabelu ze zásuvky. Před rozmontováním mlýnku přesvědčete si, zda se motor úplně zastavil.
- Uvolněte matici (15) (k romu lze použít klíč (9)), sejměte kotouč a nůž (13) se šneku. Vjměte šnek (12) z krku mlýnku (3). Stlačte pojistné tlačítko (4), otočte krk mlýnku ve směru hodinových ručiček a sejměte ho.

- Odstraňte ze šneku zbytky potravin.
- Umyjte veškeré příslušenství mlýnky teplou mýdlovou vodou a nechte ho uschnout. Příslušenství mlýnku není umyvatelné v myčce na nádobí.
- Otřete kotouč (5) vlhkým hadrem.
- Před uložením suchého příslušenství naolejte kotouče a nůž rostlinným olejem – zachrání to je od rezavění.
- Formovač karbonátků (18, 19) a nástavce na plnění střívek (16, 17) ukládají se v pěchovadle (1). Obr. 18.
- Pro uložení kabelu slouží zvláštní schránka v spodní části krytu. Obr. 16.

## POZOR

- Před zahájením mletí masa je třeba se přesvědčit, zda jste odstranili kosti a přebytky tuku.
- Používejte pouze pěchovadlo, které se dodává společně s mlýnkem. Neprotlačujte potraviny pomocí jiných předmětů či prstů.
- Za žádných okolností neponořujte kryt mlýnku do vody či jiné tekutiny.
- Při použití formovače karbonátků a nástavců na plnění střívek nesmějí se používat kotouče (10, 11, 14) a nůž (13).
- Nepokoušejte se o zpracování pomocí mlýnku potravin s tvrdými vlákny, například zázvoru či křenu.
- Aby se mlýnek neuspál, neprotlačujte maso s příliš velkým úsilím.
- Způsobí-li nějaký tvrdý předmět zastavení nože či šneku, ihned vypněte přístroj a odstraňte ho.
- Spustí-li se následkem přetížení pojistka, nevyvínejte přístroj ihned, vyčkejte cca 60 min, a následně pokračujte v práci, přičemž protlačujte potraviny to otvoru krku s menší silou.
- Při zapnutí zpětného chodu (REV) či naopak, udělejte 5-6 s pauzu pro úplné zastavení motoru.

## TECHNICKÉ ÚDAJE:

Napájení: 220V-230 V ~ 50-60 Hz  
Příkon: 1600 W.

*Výrobce si vyhrazuje právo měnit charakteristiky přístroj bez předběžního oznámení.*

## Životnost přístroj min. 5 let

## Záruka

Podrobné záruční podmínky poskytne prodejce přístroje. Při uplatňování nároků během záruční lhůty je třeba předložit doklad o zakoupení výrobku.



*Tento výrobek odpovídá požadavkům na elektromagnetickou kompatibilitu, stanoveným direktivou 89/336/EEC a předpisem 73/23/EEC Evropské komise o nízkonapěťových přístrojích.*

# УКРАЇНСЬКИЙ

## РЕКОМЕНДАЦІЇ ЩОДО ТЕХНІКИ БЕЗПЕКИ

Для забезпечення ефективної й безпечної експлуатації приладу, уважно прочитайте дану інструкцію. Навіть якщо Ви знайомі з роботою подібних приладів, ми настійно просимо Вас прочитати розділ "Найважливіші запобіжні заходи", а також у точності додержуватися всіх інструкцій. Зберігайте дане керівництво в зручному місці для подальшого користування.

## НАЙВАЖЛИВІШІ ЗАПОБІЖНІ ЗАХОДИ

Для зниження ризику пожежі, поразки електричним струмом або інших травм, під час роботи із приладом Ви повинні дотримувати наступних заходів обережності:

- Уважно прочитайте всі інструкції, навіть якщо Ви знайомі з подібним приладом.
- Перед першим включенням переконайтеся, що напруга в електричній мережі відповідає робочій напрузі приладу.
- Щоб уникнути поразки електричним струмом, НІКОЛИ НЕ ЗАНУРЮЙТЕ прилад, мережний шнур і вилку мережного шнура у воду або інші рідини.
- Для чищення корпусу використовуйте вологу тканину.
- Будьте особливо уважні, якщо поблизу працюючого приладу знаходяться діти.
- Ніколи не залишайте працюючий прилад без догляду.
- Перед зборкою, розбиранням, а також перед чищенням приладу варто вимкнути його й виймати мережну вилку з розетки. У жодному разі, висмикуючи вилку, не тягніть за мережний шнур, тримайтеся за саму вилку.
- Не можна користуватися приладом з ушкодженим мережним шнуром або мережною вилкою, а також у тому випадку, якщо прилад функціонує зі збоями, або якщо він упав із висоти, або ушкоджений іншим способом. Для ремонту приладу або заміни мережного шнура зверніться в авторизований сервісний центр.
- Використовуйте тільки аксесуари, що входять у комплект поставки.
- Стежте за тим, щоб мережний шнур не звисав зі стола й не доторкався до гарячих поверхонь.
- Не можна встановлювати прилад на гарячу поверхню або поруч із такою (газова, електрична плита або нагріта духовка).
- Будьте акуратні зі шнуром живлення. Не можна використовувати мережний шнур для перенесення приладу.
- Цей прилад призначений тільки для використання в домашніх умовах.
- Не ремонтуйте прилад самостійно, для ремонту звертайтеся в авторизований сервісний центр.

## ПОЗНАЧЕННЯ ДЕТАЛЕЙ

1. Штовхач
2. Лоток для продуктів
3. Корпус головки м'ясорубки
4. Кнопка фіксатора головки м'ясорубки
5. Корпус
6. Кнопка Вкл./Викл. (ON/OFF)
7. Кнопка включення зворотного обертання (REV)
8. Кнопка включення зниженої швидкості
9. Ключ для відвернення гайки головки м'ясорубки
10. Решітка для дрібної рубки
11. Решітка для великої рубки
12. Шнек
13. Хрестоподібний ніж
14. Решітка для середньої рубки

15. Гайка головки м'ясорубки
16. 17. Насадки для набивання ковбасок.
18. 19. Насадки "куббе"
20. Штовхач овочерізки
21. Корпус насадки овочерізки
22. Шатківниця
23. Велика тертка
24. Дрібна тертка

## Особливості комплектації Вашої м'ясорубки:

**Основна й додаткова робочі швидкості** - основна робоча швидкість для всіх способів рубки м'яса, додаткова швидкість призначена для переробки м'яких овочів, наприклад, томатів.

**Функція зворотного обертання** - призначена для видалення заторів, що утворилися в ході переробки продуктів.

**Великий металевий лоток для продуктів** - забезпечує зручну подачу продуктів під час їхньої переробки.

**Три решітки з отворами різного розміру** - призначені для різних ступенів здрібнювання м'яса.

**Спеціальні приналежності** - для набивання ковбасок і "куббе".

**Система захисту від перегріву** - призначена для захисту електромотора від перегріву й дозволяє продовжити термін його служби.

## Якщо під час роботи м'ясорубка раптово зупинилася:

- відключіть її, натиснувши кнопку Вкл./Викл. (ON/OFF) (5).
- вийміть мережну вилку з розетки.
- дайте охолонути електромотору протягом 60 хвилин.
- повторно включіть м'ясорубку.

## ПІДГОТОВКА М'ЯСОРУБКИ

Перед першим використанням видаліть усі пакувальні матеріали, очистіть корпус від пилу за допомогою вологої тканини. Усі компоненти, крім корпусу мотора, промийте в теплій мильній воді й перед зборкою ретельно просушіть.

## ЗДРІБНЮВАННЯ М'ЯСА

1. Вставте шнек (12) у корпус головки м'ясорубки (3), установіть хрестоподібний ніж (13), виберіть одну необхідну решітку (10, 11, 14) і встановіть її поверх ножа, сполучивши паз на решітці з фіксатором на головці м'ясорубки, затягніть без зусилля гайку (15). Мал. 1.  
*Увага:*
  - якщо ніж буде встановлений неправильно (ріжучою стороною в напрямку до шнека), він не буде виконувати функцію рубки.
  - під час зборки головки м'ясорубки не затягуйте туго гайку (15), остаточно затягування гайки (15) робіть після установки зібраної головки на м'ясорубку.
2. Установіть зібрану головку м'ясорубки й поверніть її проти годинникової стрілки до фіксації. Мал. 2.
3. Установіть лоток для продуктів (2). Мал. 3.
4. Вставте мережну вилку в розетку.
5. Включіть м'ясорубку кнопкою Вкл./Викл. (ON/OFF) (5).
6. Для переробки м'яких овочів (томатів), використовуйте знижену швидкість обертання шнека, для цього натисніть кнопку включення зниженої швидкості (8).
7. Під час роботи користуйтеся тільки штовхачем (1). Мал. 4.

# УКРАЇНСЬКИЙ

## Примітка:

- для поліпшення процесу переробки м'яса нарізайте його смужками або кубиками.
  - заморожене м'ясо необхідно повністю розморозити.
  - використовуйте під час роботи тільки штовхач, що входить у комплект, забороняється використовувати для проштовхування м'яса сторонні предмети, у жодному разі не проштовхуйте м'ясо руками.
8. Для зняття головки м'ясорубки натисніть кнопку фіксатора (4), поверніть головку по годинниковій стрілці й зніміть.
  9. Для розбирання головки м'ясорубки відкрутіть гайку (15) і витягніть із корпусу головки м'ясорубки решітку, ніж (13) і шнек (12).
- Примітка:**
- для полегшення відвернення гайки (15) використовуйте ключ (9), одягніть його на гайку (15) і поверніть проти годинникової стрілки для ослаблення гайки.

## НАБИВАННЯ КОВБАСОК

1. Приготуйте фарш.
2. Установіть шнек (12) у корпус головки м'ясорубки (3), установіть на шнек насадки для набивання ковбасок (16, 17), стежте за тим, щоб паз на насадці (16) збігся з фіксатором на головці м'ясорубки, і не туго затягніть гайку (15). Мал. 5.
3. Установіть зібрану головку м'ясорубки, повернувши її проти годинникової стрілки до повної фіксації, остаточно закрутіть гайку (15). Мал. 6.
4. Установіть лоток для продуктів (2). Мал. 7.
5. Викладіть готовий фарш на лоток для продуктів (2).
6. Використовуйте для готування ковбасок натуральну оболонку, попередньо помистивши її в посудину з теплою водою на 10 хвилин.
7. Нанізайте розм'якшену оболонку на насадку (17) і зав'яжіть на кінці оболонки вузол.
8. Вставте мережну вилку в розетку.
9. Включіть м'ясорубку кнопкою Вкл./Викл. (ON/OFF) (5).
10. Для подачі готового фаршу використовуйте штовхач (1), у міру заповнення оболонки зрушуйте її з насадки (17), у міру висихання оболонки змочуйте її водою.
11. Для зняття головки м'ясорубки натисніть кнопку фіксатора (4), поверніть головку по годинниковій стрілці й зніміть.
12. Відверніть гайку (15), при необхідності скористуйтеся ключем (9), і розберіть головку м'ясорубки.

## ВИКОРИСТАННЯ НАСАДКИ "КУББЕ".

Дана насадка використовується для одержання порожніх трубочок, які наповнюються начинкою й обсмажуються у фритюрі.

Експериментуючи з начинкою для трубочок, можна готувати різні делікатеси.

1. Приготуйте основу для оболонки.
2. Установіть шнек (12) у корпус головки м'ясорубки (3), установіть на шнек насадки "куббе" (18, 19), стежте за тим, щоб паз на насадці (18) збігся з фіксатором на головці м'ясорубки, і не туго загорніть гайку (15). Мал. 9.
3. Установіть зібрану головку м'ясорубки, повернувши її проти годинникової стрілки до повної фіксації, остаточно затягніть гайку (15). Мал. 10.
4. Установіть лоток для продуктів (2). Мал. 11.
5. Викладіть готову основу для оболонки на лоток для продуктів (2).
6. Вставте мережну вилку в розетку.

7. Включіть м'ясорубку кнопкою Вкл./Викл. (ON/OFF) (5).
8. Для подачі готового тіста використовуйте штовхач (1).
9. Відрізайте готові трубочки на необхідну довжину.
10. Для зняття головки м'ясорубки натисніть кнопку фіксатора (4), поверніть головку по годинниковій стрілці й зніміть.
11. Відверніть гайку (15), при необхідності скористуйтеся ключем (9), і розберіть головку м'ясорубки.

## Рецепт

### (Начинка)

Баранина	100 г
Маслинове масло	1, 1/2 столової ложки
Ріпчаста цибуля (дрібно наштатована)	1, 1/2 столової ложки
Пряності	1/3 чайної ложки
Сіль	1/2 чайної ложки
Борошно	1, 1/2 столової ложки

Баранину необхідно подрібнити в м'ясорубці один або два рази.

Ріпчасту цибулю обсмажують у маслі до коричневого кольору, потім додають рубану баранину, усі пряності, сіль і борошно.

### (Оболонка)

Пісне м'ясо	450 г
Борошно	150-200 г
Пряності	1 чайна ложка
Мускатний горіх	1 шт.
Червоний мелений перець	по смаку
Перець	по смаку

М'ясо подрібнюють у м'ясорубці три рази, подрібнюється так само мускатний горіх, потім змішують усі компоненти в чаші.

Більша кількість м'яса й менша кількість борошна в зовнішній оболонці забезпечує кращу консистенцію й смак готового виробу.

Готові трубочки наповнюються начинкою, затискаються по краях, їм надається бажана форма. Готуються трубочки у фритюрі.

## ОВОЧЕРІЗКА

1. Установіть одну з терток (23, 24) або шатківницю (22) у корпус (21). Мал. 13.
2. Установіть корпус овочерізки, повернувши його проти годинникової стрілки до повної фіксації. Мал. 14.
3. Вставте мережну вилку в розетку.
4. Включіть м'ясорубку кнопкою Вкл./Викл. (ON/OFF) (5).
5. Під час роботи користуйтеся тільки штовхачем (20), що входить у комплект, забороняється використовувати для проштовхування овочів сторонні предмети, у жодному разі не проштовхуйте овочі руками. Мал. 15.
6. Для зняття насадки овочерізки (21) натисніть кнопку фіксатора (4), поверніть її по годинниковій стрілці й зніміть.

## РОБОТА З М'ЯСОРУБКОЮ

- Дана м'ясорубка призначена для переробки м'яса без кісток тільки в домашніх умовах. Після зборки приладу його варто встановити на рівну суху поверхню.



# УКРАЇНСЬКИЙ

- Переконайтеся в тому, що вентиляційні отвори на корпусі не заблоковані.
- Перевірте, чи збігається напруга в електричній мережі з робочою напругою м'ясорубки.
- Вставте вилку мережного шнура в розетку.
- Акуратно встановіть лоток для продуктів. Під решіткою, через яку виходить фарш, поставте миску або контейнер.
- Перед початком рубки переконайтеся в тому, що м'ясо повністю розмерзлося.
- Видаліть із м'яса кістки й надлишки жиру. Промийте м'ясо й поріжте його на кубики або смужки такого розміру, щоб вони поміщалися в отворі лотка.
- Включіть прилад кнопкою Вкл./Викл. (ON/OFF) (5).
- Не вкваллячись, проштовхуйте шматки м'яса в розтруб головки м'ясорубки за допомогою штовхача (1).
- Не додавайте надмірних зусиль для проштовхування продуктів - Ви можете ушкодити м'ясорубку. У жодному разі не проштовхуйте продукти сторонніми предметами й пальцями.
- У ході рубки м'яса може утворитися затор продуктів. Щоб усунути затор, що утворився, варто скористуватися функцією зворотного обертання, для цього виключіть м'ясорубку, натиснувши кнопку Вкл./Викл. (ON/OFF) (5), дочекайтеся повної зупинки електромотора й натисніть кнопку (REV) (7) (Мал. 17), а через 6-10 секунд знову поверніться до нормального режиму роботи.
- Час безперервної роботи приладу не повинен перевищувати 15 хвилин. Після 15 хвилин безперервної роботи варто виключити прилад і дати йому остигнутися до кімнатної температури, після чого можна продовжити роботу.
- Після закінчення роботи, виключіть прилад, відключіть його від мережі, і приступіть до розбирання приладу.

## РЕШІТКИ (10, 11, 14)

Прилад постачений трьома решітками - для великої, середньої й дрібної рубки.

Диски з великими й середніми отворами ідеально підходять для переробки сирого м'яса, овочів, горіхів і сухофруктів, сиру, риби й т.д.

Диск із дрібними отворами підходить для переробки як сирого, так і приготовленого м'яса, риби й т.д.

## ОВОЧЕРІЗКА (22, 23, 24)

Прилад постачений трьома насадками: двома тертками (23, 24) і шатківницею (22).

## ДОГЛЯД ЗА М'ЯСОРУБКОЮ

- Після закінчення роботи варто виключити м'ясорубку й вийняти вилку мережного шнура з розетки. Перед розбиранням м'ясорубки переконайтеся, що мотор повністю зупинився.
- Відверніть гайку (15), для цього можна скористуватися ключем (9), зніміть решітку й ніж (13) зі шнека. Витягніть шнек (12) з головки м'ясорубки (3). Натисніть кнопку фіксованої (4), поверніть головку м'ясорубки по годинниковій стрілці й зніміть її.
- Видаліть зі шнека залишки продуктів.
- Промийте всі принадлежності м'ясорубки в теплій мильній воді й дайте їм висохнути. Не можна мити принадлежності м'ясорубки в посудомийній машині.
- Протріть корпус м'ясорубки (5) вологою тканиною.
- Перед тим як укласти просохлі принадлежності для зберігання, змажте решітки й ніж рослинним маслом

- таким чином, вони будуть захищені від окислювання.

- Насадки "куббе" (18, 19) і насадки для набивання ковбасок (16, 17) зберігаються в штовхачі (1). Мал. 18.
- Для мережного шнура передбачена спеціальна ніша на нижній частині корпусу. Мал. 16.

## УВАГА

- Перед початком рубки м'яса обов'язково переконайтеся в тому, що всі: кістки й надлишки жиру вилучені.
- Користуйтеся тільки штовхачем, що входить у комплект поставки. Не проштовхуйте продукти сторонніми предметами або пальцями.
- У жодному разі не занурюйте корпус м'ясорубки у воду або інші рідини.
- Під час використання насадок "куббе" і для набивання ковбасок не можна встановлювати решітки (10, 11, 14) і ніж (13).
- Не намагайтеся переробляти м'ясорубкою харчові продукти із твердими волокнами, наприклад, імбир або хрін.
- Щоб уникнути утворення заторів, не прикладайте надмірних зусиль, проштовхуючи м'ясо.
- У випадку, якщо який-небудь застряглий твердий предмет приводить до зупинки обертання ножа або шнека, негайно виключіть прилад і перед тим, як продовжити роботу, видаліть застряглий предмет.
- Якщо внаслідок переважання спрацювала система відключення, не вклучайте прилад відразу, почекайте приблизно 60 хвилин, а потім продовжуйте роботу, при цьому проштовхуйте продукти в отвір головки м'ясорубки з меншою силою.
- При переключенні на зворотне обертання (REV) або навпаки, зробіть паузу в 5-6 секунд, для повної зупинки мотора.

## ТЕХНІЧНІ ДАНІ:

Напруга живлення: 220-230 В ~ 50-60 Гц  
Максимальна потужність: 1600 Вт

*Виробник залишає за собою право змінювати характеристики приладу без попереднього повідомлення.*

**Термін служби приладу не менш 5-ти років**

## Гарантія

Докладні умови гарантії можна отримати в дилера, що продав дану апаратуру. При пред'явленні будь-якої претензії протягом терміну дії даної гарантії варто пред'явити чек або квитанцію про покупку.



*Даний виріб відповідає вимогам до електромагнітної сумісності, що пред'являються директивою 89/336/ЄЕС Ради Європи й розпорядженням 73/23 ЄЕС по низьковольтних апаратурах.*

# БЕЛАРУСКИ

## РЭКАМЕНДАЦЫІ ПА ТЭХНІЦЫ БЯСПЕКИ

Для забеспячэння эфектыўнай і бяспечнай эксплуатацыі прыбора, уважліва прачытайце дадзеную інструкцыю. Нават калі вы знаемя з работай падобных прыбораў, мы настойліва просім Вас прачытаць раздзел "Важнейшыя меры засцярогі", а таксама у дакладнасці прытрымлівацца усіх інструкцый. Заховайце дадзенае кіраўніцтва у зручным месцы для далейшага карыстання.

## ВАЖНЕЙШЫЯ МЕРЫ ЗАСЦЯРОГІ

Для зніжэння рызыку пажара, паражэння электрычным токам ці іншых траўм, у час работы з прыборам Вы павінны саблюдаць наступныя меры засцярогі:

- Уважліва прачытайце усе інструкцыі, нават калі Вы знаемя з падобным прыборам.
- Перад першым уключэннем упэўніцеся, што напружанне у электрычнай сеці адпавядае рабочаму напружанню прыбора.
- Каб пазбегнуць паражэння электрычным токам, НІКОЛІ НЕ АПУСКАЙЦЕ прыбор, сецевы шнур і вілку сецевога шнура у вадзі ці іншыя вадкасці.
- Для чысткі корпуса выкарыстоўвайце вільготную тканіну.
- Будзьце асабліва уважлівыя, калі бліз працуючага прыбора знаходзяцца дзеці.
- Ніколі не пакідайце працуючы прыбор без догляду.
- Перад зборкай, разборкай, а таксама перад чысткай прыбора неабходна выключыць яго і вынімаць сецевую вілку з разеткі. Ні у коім разе, выдзергваючы вілку, не цягніце за сецевы шнур, трымайцеся за саму вілку.
- Нельга карыстацца прыборам з пашкоджаным сецевым шнуром ці сецевай вілкай, а таксама у тым выпадку, калі прыбор функцыянуе са збоямі, альбо калі ен упаў з вышыні, ці пашкоджаны іншым чынам. Для рамонта прыбора ці замены сецевога шнура звярніцеся у аутарызаваны сэрвісны цэнтр.
- Выкарыстоўвайце толькі аксэсуары, уваходзячыя у камплект пастаўкі.
- Сачыце за тым, каб сецевы шнур не звісаў са стала і не дакранаўся да гарачых паверхняў.
- Нельга ўстанаўліваць прыбор на гарачую паверхню ці побач (газавая, электрычная пліта ці нагрэтая духоўка).
- Акуратна абыходзіцца са шнуром сілкавання. Нельга выкарыстоўваць сецевы шнур для пераноскі прыбора.
- Гэты прыбор прызначаны толькі для выкарыстання у хатніх умовах.
- Не рамантуйце прыбор самастойна, для рамонта звяртайцеся у аутарызаваны сэрвісны цэнтр.

## НАЗВА ДЭТАЛЯУ

1. Штурхач
2. Латок для прадуктаў
3. Корпус галоўкі мясарубкі
4. Кнопка фіксатара галоўкі мясарубкі
5. Корпус
6. Кнопка Укл./Выкл. (ON/OFF)
7. Кнопка ўключэння абратнага кручэння (REV)
8. Кнопка ўключэння паніжанай хуткасці
9. Ключ для адварочвання гайкі галоўкі мясарубкі
10. Рашотка для дробнай рубкі
11. Рашотка для крупнай рубкі
12. Шнэк
13. Крыжападобны нож
14. Рашотка для сярэдняй рубкі

15. Гайка галоўкі мясарубкі
16. 17. Насадкі для набіўкі каубасак
17. 19. Насадкі "кубэ"
20. Штурхач гароднінарэзкі
21. Корпус насадкі гароднінарэзкі
22. Шынкоўка
23. Крупная тарка
24. Дробная тарка

## Асаблівае асаблівасці камплектацыі Вашай мясарубкі:

**Асноўная і дадатковая рабочыя хуткасці** - асноўная рабочая хуткасць для усіх спосабаў рубкі мяса, дадатковая хуткасць прызначана для перапрацоўкі мяккай гародніны, напрыклад, таматаў.

**Функцыя абратнага кручэння** - прызначана для удалення затораў, з'явіўшыхся у ходзе перапрацоўкі прадуктаў.

**Вялікі металічны латок для прадуктаў** - забяспечвае зручную падачу прадуктаў у час іх перапрацоўкі.

**Тры рашоткі з адтулінамі рознага памеру** - прызначаны для розных ступеняў драбнення мяса.

**Спецыяльныя прыналежнасці** - для набіўкі каубасак і "кубэ".

**Сістэма аховы ад перагрэву** - прызначана для аховы электраматора ад перагрэву і дазваляе падоўжыць тэрмін яго службы.

## Калі у час работы мясарубка раптам спынілася:

- адключыце яе, націснуўшы кнопку Укл./Выкл. (ON/OFF) (5).
- выньце сецевую вілку з разеткі.
- дайце астыць электраматору на працягу 60 хвілін.
- паўторна ўключыце мясарубку.

## ПАДРЫХОУКА МЯСАРУБКІ

Перад першым выкарыстаннем удаліце усе запакавачныя матэрыялы, ачысціце корпус ад пылу пры дапамозе вільготнай тканіны.

Усе кампаненты, акрамя корпуса матара, прамойце у цёплай мыйнай вадзе і перад зборкай старана прасушыце.

## ДРАБНЕННЕ МЯСА:

1. Устаўце шнэк (12) у корпус галоўкі мясарубкі (3), устанавіце крыжападобны нож (13), выберыце адну неабходную рашотку (10, 11, 14) і устанавіце яе паверх нажа, суньцішы паз на рашотке з фіксаіарам на галоўке мясарубкі, зацягніце без намагання гайку (15). Мал. 1.

**Увага:**

- *Калі нож будзе устаноўлены няправільна (рэжучым бокам па напрамку да шнэка), ен не будзе здзяйсняць функцыю рубкі.*
  - *У час зборкі галоўкі мясарубкі не зацягвайце туга гайку (15), канчатковую зацяжку гайкі (15) рабіце пасля устаноўкі сабранай галоўкі на мясарубку.*
2. Устанавіце сабраную галоўку мясарубкі і павярніце яе супраць гадзіннікавай стралкі да фіксацыі. Мал.2.
  3. Устанавіце латок для прадуктаў (2). Мал. 3.
  4. Устаўце сецевую вілку у разетку.
  5. Уключыце мясарубку кнопкай Укл./Выкл. (ON/OFF) (5).
  6. Для перапрацоўкі мяккай гародніны (таматаў), выкарыстоўвайце паніжаную хуткасць кручэння шнэка, для гэтага націсніце кнопку ўключэння паніжанай хуткасці (8).

# БЕЛАРУСКИ

7. У час работы карыстаіцеся толькі штурхачом (1). Мал. 4.  
*Заўвага:*  
• Для паляпшэння працэса перапрацоўкі мяса наразаіце яго палоскамі ці кубікамі.
- Замарожанае мяса неабходна поўнаасцю размарозіць.
- Выкарыстоўвайце у час работы толькі штурхач, уваходзячы у камплект, забараняецца выкарыстоўваць для праштурхвання мяса палобочныя рэчы, ні у якім разе не праштурхвайце мяса рукамі.
8. Для зняцця галоўкі мясарубкі націсніце кнопку фіксатара (4), павярніце галоўку па гадзіннікавай стрэлке і зняміце.
9. Для разборкі галоўкі мясарубкі адкруціце гайку (15) і дастаньце з корпуса галоўкі мясарубкі рашотку, нож (13) і шнэк (12).  
*Заўвага:*  
• Для палягчэння адварочвання гайкі (15) выкарыстоўвайце ключ (9), надзеньце яго на гайку (15) і павярніце супраць гадзіннікавай стрэлкі для паслаблення гайкі.

## НАБІУКА КАУБАСАК:

1. Прыгатуйце фарш.
2. Устанавіце шнэк (12) у корпус галоўкі мясарубкі (3), устанавіце на шнэк насадкі для набіўкі каубасак (16, 17), сачыце за тым, каб паз на насадке (16) супаў з фіксатарам на галоўцы мясарубкі, і не туга зацягніце гайку (15). Мал. 5.
3. Устанавіце сабраную галоўку мясарубкі, павярнушы яе супраць гадзіннікавай стрэлкі да поўнай фіксацыі, канчаткова закруціце гайку (15). Мал. 6.
4. Устанавіце латок для прадуктаў (2). Мал. 7.
5. Вылажыце гатовы фарш на латок для прадуктаў (2).
6. Выкарыстоўвайце для прыгатаўлення каубасак натуральную абалонку, папярэдне памясцішы яе у сасуд з цеплай вадой на 10 хвілін.
7. Надзеньце размякчаную абалонку на насадку (17) і завяжыце на канцы абалонкі вузел.
8. Устаўце сецевую вілку ў рэзетку.
9. Уключыце мясарубку кнопкай Укл./Выкл.(ON/OFF) (5).
10. Для падачы гатовага фарша выкарыстоўвайце штурхач (1), па меры запунення абалонкі здвігайце яе з насадкі (17), па меры высыхання абалонкі змочвайце яе вадой.
11. Для зняцця галоўкі мясарубкі націсніце кнопку фіксатара (4), павярніце галоўку па гадзіннікавай стрэлке і зняміце.
12. Адвярніце гайку (15), пры неабходнасці карыстаіцеся ключом (9), і разбярыце галоўку мясарубкі.

## ВЫКАРЫСТАННЕ НАСАДКІ "КУБЭ".

Дадзеная насадка выкарыстоўваецца для атрымання полых трубчак, якія напуняюцца пачынкай і абжарваюцца ў фрыцзюры. Эксперыментуючы з пачынкай для трубчак, можна гатаваць розныя дэлікатэсы.

1. Прыгатуйце аснову для абалонкі
2. Устанавіце шнэк (12) у корпус галоўкі мясарубкі (3), устанавіце на шнэк насадкі "кубэ" (18,19), сачыце за тым, каб паз на насадцы (18) супаў з фіксатарам на галоўцы мясарубкі, і не туга завярніце гайку (15). Мал. 9.
3. Устанавіце сабраную галоўку мясарубкі, павярнушы яе супраць гадзіннікавай стрэлкі да поўнай фіксацыі, канчаткова зацягніце гайку (15) Мал. 10

4. Устанавіце латок для прадуктаў (2) Мал. 11.
5. Вылажыце гатовую аснову для абалонкі на латок для прадуктаў (2).
6. Устаўце сецевую вілку ў рэзетку
7. Уключыце мясарубку кнопкай Укл./Выкл. (ON/OFF) (5).
8. Для падачы гатовага цеста выкарыстоўвайце штурхач (1).
9. Адваяйце гатовыя трубчкі на неабходную даўжыню.
10. Для зняцця галоўкі мясарубкі націсніце кнопку фіксатара (4), павярніце галоўку па гадзіннікавай стрэлке і зняміце.
11. Адвярніце гайку (15), пры неабходнасці карыстаіцеся ключом (9), і разбярыце галоўку мясарубкі.

## Рэцэпт (Начынка)

Барантна	100 г
Аліўкавы алей	1, 1/2 стالовай лыжкі
Рэпчаты лук (мелка нашынкаваны)	1, 1/2 стالовай лыжкі
Пранасці	1/3 чайнай лыжкі
Соль	1/2 чайнай лыжкі
Мука	1, 1/2 стالовай лыжкі

Бараніну неабходна здрабніць у мясарубке адзін ці два разы.

Рэпчаты лук абжарваюць у алеі да карычневага колеру, затым дабаўляюць рубленую бараніну, усе пранасці, соль і муку.

## (Абалонка)

Поснае мяса	450 г
Мука	150-200 г
Пранасці	1 чайная лыжка
Мускатны арэх	1 шт
Чырвоныя молаты перац	па смаку
Перац	па смаку

Мяса здрабніць у мясарубке 3 разы, здрабняецца таксама мускатны арэх, затым змешваюць усе кампаненты ў чашы.

Вялікая колькасць мяса і меншая колькасць мукі ў наружнай абалонке забяспечвае лепшую кансістэнцыю і смак гатовага вырабу.

Гатовыя трубчкі напуняюцца пачынкай, заціскаюцца па баках, ім надаецца пажаданая форма. Гатуецца трубчкі ў фрыцзюры.

## ГАРОДНІНАРЭЗКА

1. Устанавіце адну з тарак (23, 24) ці шынкоўку (22) у корпус (21) Мал. 13.
2. Устанавіце корпус гароднінарэзкі, павярнушы яго супраць гадзіннікавай стрэлкі да поўнай фіксацыі. Мал. 14.
3. Устаўце сецевую вілку ў рэзетку.
4. Уключыце мясарубку кнопкай Укл./Выкл. (ON/OFF) (5).
5. У час работы карыстаіцеся штурхачом (20), уваходзячым у камплект, забараняецца выкарыстоўваць для праштурхвання гародніны рабочыя рэчаў, ні ў якім разе не праштурхоўвайце гародніну рукамі. Мал. 15.
6. Для зняцця насадкі гароднінарэзкі (21) націсніце кнопку фіксатара (4), павярніце яе па гадзіннікавай стрэлке і зняміце.

# БЕЛАРУСКИ

## РАБОТА З МЯСАРУБКАЙ

- Дадзеная мясарубка прызначана для перапрацоўкі мяса без касцей толькі у хатніх умовах. Пасля зборкі прыбора яго неабходна ўстанавіць на роўную сухую паверхню.
- Упэўніцеся у тым, што вентыляцыйныя адтуліны на корпусе не заблакаваны.
- Праверце, ці супадае напружанне у электрычнай сеці з рабочым напружаннем мясарубкі.
- Устаўце вілку сецевога шнура у разетку.
- Акуратна ўстанавіце латок для прадуктаў. Пад рашоткай, праз якую выходзіць фарш, пастаўце міску ці кантэйнер.
- Перад пачаткам рубкі упэўніцеся у тым, што мяса поўнаасцю адтаяла.
- Удаліце з мяса косці і лішні тлушч. Прамойце мяса і парэжце яго на кубкі ці палоскі такога памеру, каб яны памяшчаліся ў адтуліны латка.
- Уключыце прыбор кнопкай Укл./Выкл. (ON/OFF) (5).
- Не спяшаючыся, праштурхвайце шматкі мяса ў раструб галоўкі мясарубкі пры дапамозе штурхвавіка (1).
- Не прыкладайце празмерных намаганняў для праштурхвання прадуктаў - вы можаце пашкодзіць мясарубку. Ні ў яким разе не праштурховайце прадукты пабочнымі рэчамі і пальцамі.
- У ходзе рубкі мяса можа ўтварацца затор прадуктаў. Каб устрынаць утвораны затор неабходна выкарыстаць функцыю абратнага кручэння, для гэтага выключыце мясарубку, націснуўшы кнопку Укл./Выкл. (ON/OFF) (5), дачакайцеся поўнага спынення электраматора і націсніце кнопку (REV) (7) (Мал. 17), а праз 6-10 секунд зноў вярніцеся да нармальнага рэжыму работы.
- Час бесперапыннай работы прыбора не павінна перавышаць 15 хвілін. Пасля 15 хвілін бесперапыннай работы неабходна выключыць прыбор і даць яму ахладзіцца да камнатнай тэмпературы, пасля чаго можна працягваць работу.
- Пасля заканчэння работы выключыце прыбор, адключыце яго ад сеці і прыступайце да разбору прыбора.

## РАШОТКІ (10, 11, 14)

Прыбор аснашчаны трыма рашоткамі - для крупнай, сярэдняй і дробнай рубкі.

Дыскі з крупнымі і сярэднімі адтулінамі ідэальна падыходзяць для перапрацоўкі сырага мяса, гародніны, арэхаў і сухафруктаў, сыра, рыбы і т.д.

Дыск з дробнымі адтулінамі падыходзіць для перапрацоўкі як сырага, так і прыгатаванага мяса, рыбы і т.д.

## ГАРОДНІНАРЭЗКА (22, 23, 24)

Прыбор аснашчаны трыма насадкамі: дзвума таркамі (23, 24) і шынкоўкай (22).

## ДОГЛЯД ЗА МЯСАРУБКАЙ

- Пасля заканчэння работы неабходна выключыць мясарубку і дастаць вілку сецевога шнура з разетки. Перад разборкай мясарубкі упэўніцеся, што матор поўнаасцю спыніўся.
- Адварніце гайку (15), для гэтага можна выкарыстаць ключ (9), зняміце рашотку і нож (13) са шнэка. Дастаньце шнэк (12) з галоўкі мясарубкі (3).

Націсніце кнопку фіксатара (4), павярніце галоўку па гадзіннікавай стрэлке і зняміце яе.

- Удаліце са шнэка астаткі прадуктаў.
- Прамойце ўсе прыналежнасці мясарубкі ў цеплай мыльнай вадзе і дайце ім высахнуць. Нельга мыць прыналежнасці мясарубкі ў пасудамыечнай машыне.
- Прамойце корпус мясарубкі (5) вільготнай тканінай.
- Перад тым, як улажыць прасохлыя прыналежнасці для хранення, смажце рашоткі і нож алеем - такім чынам, яны будуць ахованы ад акіслення.
- Насадкі "кубэ" (18, 19) і насадкі для набіўкі каубасак (16, 17) захоўваюцца ў штурхачы (1). Мал. 18.
- Для сецевога шнура прадугледжана спецыяльная ніша на ніжняй частке корпуса. Мал. 16.

## УВАГА

- Перад пачаткам рубкі мяса абавязкова упэўніцеся ў тым, што усе косці і лішні тлушч удалены.
- Карыстайцеся толькі штурхачом, уваходзячым у камплект пастаўкі. Не праштурхвайце прадукты пабочнымі прадметамі ці пальцамі.
- Ні ў яким разе не апускайце корпус мясарубкі ў ваду ці іншыя вадкасці.
- У час выкарыстання насадак "кубэ" і для набіўкі каубасак нельга ўстанавіваць рашоткі (10, 11, 14) і нож (13).
- Не пытайцеся перапрацоўваць мясарубкай харчовыя прадукты з цвёрдымі валокнамі, напрыклад, імбір ці хрэн.
- Каб пазбегнуць утварэння затораў, не прыкладвайце празмерных намаганняў, праштурхваючы мяса.
- У выпадку, калі які-небудзь застраушы прадмет прыводзе да спынення кручэння нажа ці шнэка, адразу ж выключыце прыбор і перад тым, як прадоўжыць работу, удаліце застраушы прадмет.
- Калі з прычыны перагрузкі зпрацавала сістэма адключэння, не ўключайце прыбор адразу, пачакайце прыкладна 60 хвілін, а затым працягвайце работу, пры гэтым праштурхніце прадукты ў адтуліну галоўкі мясарубкі з меншым моцам.
- Пры пераключэнні на абратнае кручэнне (REV) ці наадварот, зрабіце паузу ў 5-6 секунд, для поўнага спынення матара.

## ТЭХНІЧНЫЯ ДАНЫЯ:

Напружанне сілкавання: 220-230 В ~ 50-60 Гц  
Максімальная магутнасць: 1600 Вт

*Вытворца пакідае за сабой права змяняць характарыстыкі прыбора без папярэдняга паведамлення.*

**Тэрмін службы прыбора не менш за 5 год**

## Гарантыя

Падрабязнае апісанне умоў гарантыйнага абслугоўвання могуць быць атрыманы ў таго дэлера, у якога была набыта тэхніка. Пры звароце за гарантыйным абслугоўваннем абавязкова павінна быць прад'яўлена купчая альбо квітанцыя аб аплаце.



*Дадзены выраб адпавядае патрабаванням ЕМС, якія выказаны ў дырэктыве ЕС 89/336/ЕЕС, і палажэнням закона аб прытрымліванні напружання (73/23 ЕС)*

# العربية

20. السداد الدافع لفرامة الخضار
21. جسم رأس فرامة الخضار
22. الرأس لتحضير سلطة الكرنب
23. المباشرة الكبيرة
24. المباشرة الصغيرة

## خواص فرامة اللحم

سرعة عمل الجهاز الأساسية والإضافية - السرعة الأساسية لجميع أنواع فرم اللحم، السرعة الإضافية لفرم الخضار اللين مثل الطماطم.

**وظيفة الدوران العكسي** - تخصص لإزالة تراكم المواد الغذائية في سير معالجتها.

**الصينية الكبيرة للمواد الغذائية** - لتقديم المواد الغذائية المريح في سير معالجتها.

ثلاث شبكات بالثقب المختلفة القطر - تخصص لمختلف مدى فرم المواد.

**اللواح الخاصة** - لتحضير النقانق و"كويه".

**نظام الوقاية من التدفق الزائد** - يخصص لوقاية المحرك الكهربائي من التدفق الزائد مما يؤمن تمديد مدة خدمته.

## في حالة توقف الجهاز التلقائي أثناء استخدامه

- أوقفها بواسطة زر التشغيل/الإيقاف (ON/OFF) (5).
- أفضل الجهاز عن الدائرة الكهربائية.
- دع المحرك يبرد خلال 60 دقيقة.
- شغل الجهاز من جديد.

## إعداد فرامة اللحم

قبل استخدام الجهاز للمرة الأولى أزل مواد الحزم ونظف الهيكل من الغبار وذلك بواسطة قطعة قماش مبلل. غسل جميع أجزاء الجهاز ما عدا المحرك في الماء الصابوني الدافئ ودعها تنشف قبل تركيب الجهاز.

## فرم اللحم

1. أدخل المسمار (12) إلى جسم رأس فرامة اللحم (3) ثم ركب السكين الصليبي الشكل (13) واختر الشبكة المطلوبة (10، 11، 14) ثم ركبها فوق السكين جامعا بين الشقوق على الشبكة والمثبت رأس فرامة اللحم. شد الصمولة (15) بجهد خفيف (انظر الصورة 1).

## التحذير:

- في حالة سوء تركيب السكين (بالطرف الحاد المتجه إلى المسمار) لا تفرم الفرامة.
- لا تشد الصمولة (15) تماما أثناء تركيب رأس فرامة اللحم. شد الصمولة (15) حتى تثبتها بعد تركيب الرأس المركب على فرامة اللحم.
- 2. ركب الرأس المركب على الفرامة وأدره عكس اتجاه عقرب الساعة حتى تثبته (انظر الصورة 2).
- 3. ضع الصينية للمواد الغذائية (2) (انظر الصورة 3).
- 4. قم بتوصيل الجهاز إلى الدائرة الكهربائية.
- 5. شغل فرامة اللحم بواسطة زر التشغيل/الإيقاف (ON/OFF) (5).
- 6. لمعالجة الخضار اللين مثل الطماطم شغل الفرامة بسرعة منخفضة. لذا اضغط زر تشغيل السرعة المنخفضة (8).
- 7. لا تستخدم لغرض دفع الغذائية المراد فرمها إلا السداد الدافع (1) (انظر الصورة 4).

## الإرشادات الخاصة باحتياطات الأمان

لتأمين الأمان أثناء استخدام الجهاز اقرأ احتياطات الأمان بكل دقة. نزج القراءة والمراعاة لاحتياطات الأمان الهامة حتى إذا كنت قد تتعرف على استخدام مثل هذه الأجهزة. حافظ على تعليمات الاستخدام هذه.

## احتياطات الأمان الهامة

تفاديا من الإصابة بالصدمة الكهربائية أو وقوع الحريق عند استخدام الأجهزة الكهربائية من الضروري مراعاة احتياطات الأمان التالية:

- قبل البدء في استخدام الجهاز اقرأ تعليمات الاستخدام بكل دقة حتى إذا كنت قد تتعرف على هذا الجهاز.
- قبل تشغيل الجهاز للمرة الأولى يجب التأكد من أن جهد التيار في الدائرة الكهربائية يتناسب مع جهد التيار المطلوب (المدون على هيكل الجهاز).
- تفاديا من الإصابة بالصدمة الكهربائية لا تعمر على الإطلاق الجهاز أو السلك الكهربائي أو القابس في الماء أو سائل أخرى.
- استخدم لغرض تنظيف هيكل الجهاز قطعة قماش مبلل.
- كن حذرا أثناء استخدام الجهاز قريبا من الأطفال.
- لا تترك الجهاز مشغلا دون مراقبة.
- أوقف الجهاز وافصله عن الدائرة الكهربائية قبل فكه أو تركيبه وقيل تنظيفه. عند فصل الجهاز عن الدائرة الكهربائية لا تسحب السلك الكهربائي بل القابس.
- لا تستخدم الجهاز في حالة وجود الخلل في السلك الكهربائي أو القابس أو سوء اشتغال الجهاز أو بعد سقوطه. اطلب إصلاح الجهاز من مركز الصيانة والإصلاح المعتمد.
- لا تستخدم قطع الغيار إلا الملحقة للجهاز.
- تجنب انسداد السلك الكهربائي من حافة الطاولة أو تماسه السطوح الساخنة.
- يمنع وضع الجهاز على سطوح ساخنة أو قريبا منها (فرن الغاز أو الفرن الكهربائي).
- علاج السلك الكهربائي بعناية ولا تستخدمه لغرض تحميل الجهاز.
- يخصص الجهاز للاستخدام المنزلي فقط.
- لا تحاول إصلاح الجهاز بنفسك بل اطلب إصلاحه من مركز الصيانة والإصلاح المعتمد.

## أسماء أجزاء الجهاز

1. السداد الدافع
2. الصينية للمواد الغذائية
3. جسم رأس فرامة اللحم
4. زر تثبيت رأس فرامة اللحم
5. الهيكل
6. زر التشغيل/الإيقاف (ON/OFF)
7. زر تشغيل الدوران العكسي (REV)
8. زر تشغيل السرعة المنخفضة
9. المفتاح لفك الصمولة لرأس فرامة اللحم
10. الشبكة للفرم الصغير
11. الشبكة للفرم الكبير
12. المسمار
13. السكين الصليبي الشكل
14. الشبكة للفرم المتوسط
15. الصمولة لرأس فرامة اللحم
16. الرأس لانتزاع النقانق
17. رأسان لتحضير النقانق
18. رأسان "كويه"

# العربية

الملاحظة:

- للحصول على أفضل النتائج قلع اللحم إلى القطع الصغيرة.
- من الضروري أن تذاب اللحم المجمد قبل فرمه.
- لا تستخدم لغرض دفع الغذائيات المراد فرمها إلا السداد الدافع. لا تستخدم لهذا الغرض أشياء أخرى ولا تدفع اللحم بالأصابع على الإطلاق.
- 8. لنزع رأس الفرامة فك الصمولة (15) وأخرج من جسم الرأس الشبكة والسكين (13) والمسمار (12).
- الملاحظة: استخدم لغرض فك الصمولة المفتاح (9). أدر المفتاح عكس اتجاه عقرب الساعة.

## تحضير النقائق

1. حضر الحشو.
2. ركب المسمار (12) في جسم رأس فرامة اللحم (3) ثم ركب الرؤوس لتحضير النقائق (16،17) على المسمار بمراعاة الجمع بين الشقوق على الرأس (16) والمثبت على رأس فرامة اللحم ثم شد الصمولة (15) بخفة (انظر الصورة 5).
3. ركب رأس فرامة اللحم المركبة إدارة إياه عكس اتجاه عقرب الساعة وشد الصمولة (15) لتثبت تماما (انظر الصورة 6).
4. ضع الصينية للمواد الغذائية (2) (انظر الصورة 7).
5. ضع الحشو على الصينية (2).
6. استخدم لتحضير النقائق الغلاف الطبيعي. من الضروري أن تضع الغلاف إلى الماء الدافئ لـ 10 دقائق قبل البدء في تحضير النقائق.
7. الضم الغلاف اللين على الرأس (17) وشد على طرف الغلاف شداً.
8. قم بتوصيل الجهاز إلى الدائرة الكهربائية.
9. شغل فرامة اللحم بواسطة زر التشغيل/الإيقاف (ON/OFF) (5).
10. لدفع الحشو استخدم السداد الدافع (1). بقدرما اكتمل الغلاف بالحشو اسجبه من الرأس (17) وبقدرما نشف الغلاف بله بالماء.
11. لنزع رأس فرامة اللحم اضغط زر التثبيت (4) ثم أدره باتجاه عقرب الساعة وانزع.
12. فك الصمولة (15) بواسطة المفتاح (9) ثم فك رأس الفرامة.

## استخدام رأس "كوبه"

يخصص هذا الرأس للحصول على الأنابيب الصغيرة المحشوة بالحشو المختلف والقي في الزيت الشديد الحرارة. يمكنك انضاج الطعام المختلف اللذيذ جدا عن طريق تحضير الحشو والأنابيب المختلفة.

1. حضر المادة للغلاف.
2. ركب المسمار (12) في جسم رأس فرامة اللحم (3) ثم ركب رؤوس "كوبه" (18،19) على المسمار بمراعاة الجمع بين الشقوق على الرأس (18) والمثبت على رأس فرامة اللحم ثم شد الصمولة (15) بخفة (انظر الصورة 9).
3. ركب رأس فرامة اللحم المركبة إدارة إياه عكس اتجاه عقرب الساعة وشد الصمولة (15) لتثبت تماما (انظر الصورة 10).
4. ضع الصينية للمواد الغذائية (2) (انظر الصورة 11).
5. ضع المادة للغلاف على الصينية (2).
6. قم بتوصيل الجهاز إلى الدائرة الكهربائية.
7. شغل فرامة اللحم بواسطة زر التشغيل/الإيقاف (ON/OFF) (5).
8. لدفع الحشو استخدم السداد الدافع (1).
9. أقطع الأنابيب الصغيرة بطول مراد.

10. لنزع رأس فرامة اللحم اضغط زر التثبيت (4) ثم أدره باتجاه عقرب الساعة وانزع.
11. فك الصمولة (15) بواسطة المفتاح (9) ثم فك رأس الفرامة.

## الأطباق (الحشو)

لحم الضأنى	100 غراما
زيت الزيتون	ملعقة أكل واحدة
البصل (المفروم)	1، ½ لمعلقة أكل
التوابل	1/3 لمعلقة أكل
الملح	1/2 لمعلقة أكل
الدقيق	1، ½ لمعلقة أكل

ننصح فرم لحم الضأنى في فرامة اللحم مرة واحدة أو مرتين. ننصح قلي البصل في الزيت حتى يسمر ثم أضف لحم الضأنى والتوابل والملح والدقيق.

## (الغلاف)

لحم الضأنى	450 غراما
الدقيق	150-200 غراما
التوابل	ملعقة شاي واحدة
جوز الطيب	جوزة واحدة
مسحوق الفلفل الأحمر	حسب إرادتك
الفلفل	حسب إرادتك

ننصح فرم لحم الضأنى في فرامة اللحم ثلاث مرات وفرم جوز الطيب وتخليطهما في الوعاء.

للحصول على أفضل مذاق الطعام حضره بزيادة اللحم على الدقيق في الغلاف. حش الأنابيب بالحشو ثم سد طرفيها وحضرها في الزيت الشديد الحرارة.

## فرامة الخضار

1. ركب إحدى المبرشات (23،24) أو الرأس لتحضير سلاطة الكرنب (22) في الهيكل (21) (انظر الصورة 13).
2. ركب هيكل فرامة الخضار إدارة إياه عكس اتجاه عقرب حتى يتثبت تماما (انظر الصورة 14).
3. أدخل القابس إلى المغيس.
4. شغل فرامة اللحم بواسطة زر التشغيل/الإيقاف (ON/OFF) (5).
5. لا تستخدم أثناء استخدام الجهاز إلا السداد الدافع الملحق للجهاز. يمنع استخدام أشياء أخرى أو دفع الخضار باليدين. (انظر الصورة 15).
6. لنزع رأس فرامة الخضار (21) اضغط زر التثبيت (4) ثم أدره باتجاه عقرب الساعة وانزع.

## معالجة فرامة اللحم

- تخصص فرامة اللحم هذه لفرم اللحم دون العظام في الظروف المنزلية فقط. عند تركيب الجهاز ضعه على سطح ثابت ومستو.
- تأكد من أن فتحات التهوية ليست مسدودة.
- تأكد من تطابق جهد التيار الكهربائي في الدائرة الكهربائية والجهد المطلوب للجهاز.
- قم بتوصيل الجهاز إلى الدائرة الكهربائية.

# العربية

- ضع الصينية للمواد الغذائية بعناية. ضع الوعاء تحت الشبكة التي يخرج اللحم المفروم عبرها.
- قبل البدء في فرم اللحم تأكد من أنه قد ذاب تماما.
- أزل العظام والشحم الزائد من اللحم. غسل اللحم وقطعه إلى القطع الملائمة لتقريب الصينية.
- شغل الجهاز بواسطة زر التشغيل/الإيقاف (5).
- ادفع قطع اللحم إلى مخروط رأس فرامة اللحم ببطء وذلك بواسطة السداد الدافع.
- لا تدفع المواد الغذائية بالجهد الزائد كيلا تخل بفرامة اللحم. يمنع دفع المواد الغذائية بواسطة الأصابع أو أشياء غريبة.
- قد يتراكم اللحم أثناء فرمه. لإزالة التراكم شغل وظيفة الدوران العكسي. لذا أوقف الجهاز ضاغطا زر التشغيل/الإيقاف (5) ودع المحرك الكهربائي يتوقف ثم اضغط الزر (REV) (7). عاود تشغيل الجهاز في النظام العادي بعد 6-10 ثوان.
- يجب على تزيد فترة استخدام الجهاز المستمر عن 15 دقيقة. بعد مرور 15 دقيقة أوقف الجهاز ودعه يبرد. بعد ذلك يمكنك معاودة استخدام الجهاز.
- بعد الانتهاء من استخدام الجهاز أوقفه وافصله عن الدائرة الكهربائية وأبدأ في فكه.

## الشبكات (10،11،14)

يزود الجهاز بثلاث شبكات: للفرم الصغير والمتوسط والكبير. تخصص الأقراص بالتقريب الكبيرة والمتوسطة لفرم اللحم الني والخضار والجوز والفاكهة المجففة والجبن والسك والخ. يخصص القرص بالتقريب الصغيرة لفرم اللحم والسك النية أو المطبوخة على حد سواء.

## فرامة الخضار (22،23،24)

يزود الجهاز بثلاثة رؤوس: ميسرتين (23،24) والرأس لتحضير سلطة الكرنب (22).

## الصيانة

- بعد الانتهاء من استخدام فرامة اللحم من الضروري إيقافها وفصلها عن الدائرة الكهربائية. قبل فك الفرامة تأكد من أن المحرك موقوف تماما.
- فك الصمولة (15) بواسطة المفتاح (9) ثم ارفع الشبكة والسكين (13) من المسمار. انزع المسمار (12) من رأس فرامة اللحم (3). اضغط زر التثبيت (4) ثم أدر رأس فرامة اللحم باتجاه عقرب الساعة وارفعه.
- أزل بقايا الغذائية من المسمار.
- غسل جميع أجزاء فرامة اللحم في الماء الصابوني الدافئ ودعها تنشف. يمنع تغسيل أجزاء فرامة اللحم في غسالة الأنية الكهربائية.
- امسح هيكل الفرامة (5) بقطعة قماش مبلل.
- قم بتزييت الشبكات والسكين بزيت نباتي لمنع صدائها.
- حافظ رأسين "كوبه" (18،19) والرأسين لتحضير الفتاقي (16،17) داخل السداد الدافع (1) (انظر الصورة 18).
- لف السلك الكهربائي في قسم لف السلك الموجود في أسفل هيكل الجهاز. (انظر الصورة 16).

## التحذير

- قبل البدء في فرم اللحم تأكد من عدم وجود العظام أو زائد الشحم في المواد المراد فرمها.

- لا تستخدم أثناء استخدام الجهاز إلا السداد الدافع الملحق للجهاز. يمنع استخدام أشياء أخرى أو دفع الخضار بالأصابع.
- لا تعمر على الإطلاق هيكل الجهاز في الماء أو سوائل أخرى.
- ليس من المسموح به تركيب الشبكات (10،11،14) أو السكين (13) أثناء استخدام رؤوس "كوبه" أو تحضير الفتاقي.
- لا تحاول فرم المواد الغذائية المتينة مثل الزنجبيل أو الفجل الحار.
- تقاديا من وقوع تراكم الغذائية لا تضغط اللحم بالجهد الزائد.
- في حالة توقف السكين أو المسمار الناتج عن تراكم الغذائية أوقف الجهاز على الفور وأزل المواد الغذائية الزائدة قبل استئناف الفرمة.
- في حالة توقف الجهاز التلقائي لا تشغله على الفور بل دعه يقف خلال 60 دقيقة ثم استمر في استخدامه. ادفع المواد الغذائية بأخذ الجهد.
- عند تحويل اتجاه الدوران (REV) اجعل هنالك فاصلا زمنيا 5-6 ثوان ليتوقف المحرك تماما.

## الخصائص الفنية

جهد التيار: 220-230 فولت/50-60 هيرتز  
القدرة القصوى: 1600 واطا  
سعة الوعاء: 100-700 غراما/1000 مللتر

للمنتج الحق في تغيير خصائص الجهاز دون الإشعار المسبق.

مدة خدمة الجهاز 5 سنوات على الأقل.

## ضمان

قد تحصل على الوصف المتكامل للتأمين بضمان الاجهزة من البائع الذي تم شراء البضاعة منه. عند طلب التأمين بضمان يجب تقديم إيصال دفع ثمن البضاعة.

تناسب هذه البضاعة لطلبات "EMC" المشار إليها في امر EEC/336/89 وقانون مراقبة الجهد الكهربائي (EEC/23/73)

CE

