



МИКРОВОЛНОВАЯ ПЕЧЬ
ИНСТРУКЦИЯ ПО ЭКСПЛУАТАЦИИ

RU

MICROWAVE OVENS
USER INSTRUCTIONS

GB

CMW 7017 M

Внимательно изучите данную инструкцию перед тем как воспользоваться Вашей микроволновой печью и сохраните ее, она может Вам пригодиться в дальнейшем.

МЕРЫ ПРЕДОСТОРОЖНОСТИ, ЧТОБЫ ИЗБЕЖАТЬ ВОЗМОЖНОЙ ОПАСНОСТИ БЫТЬ ПОДВЕРГНУТЫМ МИКРОВОЛНОВОМУ ОБЛУЧЕНИЮ.

Нарушение следующих правил безопасности влечет за собой опасность быть подвергнутым вредному микроволновому облучению.

(а) Никогда не пытайтесь заставить печь функционировать с открытой дверцей или вмешиваться в работу защитных блокировок (защелок дверцы) или вставлять что-либо в отверстия защитных блокировок.

(b) Не помещайте каких-либо предметов между корпусом печи и ее дверцей, не допускайте загрязнения или остатков моющего средства на их поверхностях. Обеспечивайте чистоту дверцы и прилегающих к ней поверхностей каждый раз после пользования печью, протирая их мягкой салфеткой, сначала влажной, а потом – сухой.

(с) Не допускайте эксплуатации неисправной печи до тех пор, пока она не будет отремонтирована квалифицированным персоналом, уполномоченным фирмой производителем. В особенности важно, чтобы дверца закрывалась должным образом и не были повреждены:

(1) Дверца, уплотнители и уплотняемые поверхности;

(2) Шарниры дверцы (сломаны или ослаблены) ;

(3) Кабель питания;

(d) Не допускайте регулировки или ремонта не уполномоченными на это лицами, а только квалифицированными мастерами, уполномоченными фирмой производителем.

Технические характеристики

| | |
|-------------------------------------|--------------------|
| Модель: | CMW 7017 M |
| Напряжение питания: | 230V~ 50Hz 2450MHz |
| Потребляемая мощность: | 1150 W |
| Максимальная мощность (микроволны): | 700 W |
| Объем печи: | 17 l |
| Диаметр вращающегося подноса: | Ø 245 mm |
| Габариты (ДхШхВ): | 461mmX367mmX280mm |
| Масса нетто: | 11.4Kg |

CANDY постоянно стремится к усовершенствованию своей продукции. Поэтому технические характеристики и инструкции для пользователя могут быть изменены без предварительного уведомления.

Меры Безопасности

Прочтите внимательно и сохраните на будущее.

Перед приготовлением пищи или напитков в микроволновой печи убедитесь, что соблюдены следующие меры безопасности.

ВАЖНО

НИКОГДА не допускайте, чтобы маленькие дети пользовались или играли с микроволновой печью. Никогда не оставляйте их без присмотра у микроволновой печи, когда она находится в работе. Предметы, которые могут привлечь внимание детей, не должны находиться на печке.

Это нормально

- Появление конденсата внутри печки
- Движение воздуха вокруг дверцы и корпуса печи
- Отражение света вокруг дверцы и корпуса печи
- Выход пара вокруг дверцы и из вентиляционных отверстий

Печь создает помехи в радио и телевизионных приемниках

- Слабые помехи во время работы печки могут возникать в теле и радиоприборах. Это нормально. Чтобы устранить проблему, установите печку вдали от этих приборов.
- Если помехи улавливаются микропроцессором печки, то показания ее дисплея могут сброситься. Чтобы устранить проблему, отключите печку от сети, а затем подключите к сети заново.

1. НЕ используйте никакой металлосодержавшей посуды для приготовления в печке:

- Металлических контейнеров
- Столовой посуды с золотой или серебряной отделкой
- Вертелов, вилок и т.п.

Причина: Может возникнуть электрическое искрение и вывести печку из строя.

2. НЕ разогревайте в печи:

- Герметически закрытые или вакуумированные бутылки, банки, контейнеры.
- Воздухонепроницаемую пищу.

Например яйца, орехи в скорлупе, помидоры

Причина: При их нагреве рост давления может привести к их взрыву.

Совет: Снимите крышки, проколите кожуру или упаковку и т.п.

3. Будьте особо осторожны при разогреве **жидкостей и детского питания.**

- **ВСЕГДА** по окончании разогрева подождите, как минимум 20 секунд, чтобы дать температуре выровняться.
- Если необходимо, перемешивайте пищу во время разогрева и **ВСЕГДА** перемешивайте по окончании разогрева.
- Будьте осторожны когда берете контейнер руками. Вы можете получить ожог, если контейнер слишком горячий.
- Чтобы предотвратить запоздалое закипание и возможность ошпариться, нужно поместить пластмассовую ложку или стеклянную палочку в напиток до разогрева, и держать ее там во время и по окончании разогрева.

Причина: Во время разогрева жидкостей момент закипания может наступить позже так, что резкое закипание может наступить уже после того, как контейнер будет извлечен из печки. Вы можете ошпариться.

- В случае ошпаривания следуйте инструкциям **ПЕРВОЙ ПОМОЩИ**:

* Погрузите ошпаренное место в холодную воду минимум на 10 минут.

* Укройте чистой сухой тканью.

* Не используйте никаких кремов, масла или лосьонов.

- **НИКОГДА** не наполняйте контейнер до краев, выбирайте контейнеры, которые в верхней части шире, чем в нижней, чтобы предотвратить "убегание" жидкости из контейнера. Бутылки с узким горлышком при перегреве также взрывоопасны.

● **ВСЕГДА** проверяйте температуру питания или молока прежде, чем дать их детям.

● **НИКОГДА** не разогревайте детские бутылочки с соской, поскольку при перегреве они могут взорваться.

4. НЕ включайте печку в работу, если Вы в нее ничего не поместили.

Причина: Внутренние стенки печки могут получить повреждения.

Совет: Постоянно храните в печке стакан с водой. Вода поглотит микроволны, если Вы случайно включили незагруженную печку.

5. НЕ закрывайте задние вентиляционные отверстия тканью или бумагой.

Причина: Ткань или бумага могут воспламениться от горячего воздуха, выходящего из печки.

6. ВСЕГДА при извлечении блюд из печки пользуйтесь кухонными рукавицами.

Причина: Некоторая посуда поглощает микроволны, а также жар может передаваться посуде от разогретой пищи, поэтому посуда может быть горячей.

7. НЕ касайтесь нагревательных элементов или внутренних стенок печки.

Причина: Стенки могут быть достаточно горячими, чтобы об них обжечься, даже после окончания процесса приготовления. Не допускайте контакта легковоспламеняющихся материалов с внутренними поверхностями печки. Сначала дайте печке остыть.

8. Чтобы избежать возгорания внутри печки:

- Не оставляйте легковоспламеняющиеся предметы в печке

- Удаляйте проволочную перевязку с бумажной и пластиковой упаковки
- Не используйте печку для сушки газет
- В случае появления дыма, оставьте печку закрытой, выключите ее и отсоедините от сети.

9. Периодически заглядывайте в печку в процессе разогрева или приготовления пищи в одноразовых контейнерах из бумаги, пластика или других горючих материалов.

10. Следите за тем, чтобы не повредить кабель питания.

- Не допускайте попадания воды на кабель и вилку питания и держите его подальше от горячих поверхностей.
- Не допускайте эксплуатации печки, если повреждены кабель питания или его вилка.

11. При открывании дверцы стойте на расстоянии вытянутой руки от печки.

Причина: Можно обжечься горячим воздухом или паром выходящим из печки.

12. Содержите внутренние поверхности печки в чистоте.

Причина: Остатки пищи или брызги масла въедаются во поверхность стенок и могут повредить покрытие и снизить производительность печки.

13. В процессе работы печки можно услышать щелчки (в особенности на режиме размораживания).

Причина: Это нормально и происходит во время изменения мощности излучения.

14. Если Вы включили в работу пустую печку, печка автоматически отключится в целях безопасности. Снова включить печку в работу будет возможно только по истечении 30 минут.

Установка Микроволновой Печки

Установите печку на плоскую и ровную поверхность, достаточно прочную, чтобы выдержать вес печки.

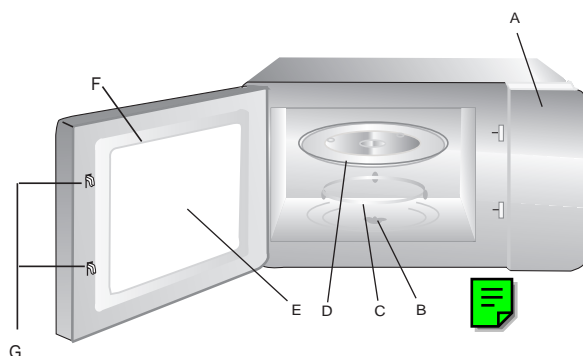
1. При установке печки убедитесь, что обеспечено достаточное пространство для ее вентиляции: минимум 10 см пространства сзади и с боков печки и 20 см сверху.
2. Удалите все упаковочные элементы изнутри печки. Установите роликое кольцо и вращающийся поднос. Убедитесь в свободном вращении подноса.
3. Установите печку так, чтобы место подсоединения ее к сети всегда было легко доступно.

- **Никогда** не закрывайте вентиляционных отверстий, поскольку печка может перегреться и автоматически отключиться. Снова включить печку в работу будет возможно только когда она достаточно остынет.
- Для Вашей безопасности подключайте печку к сети питания 230В 50Гц переменного тока с заземлением. Если кабель питания поврежден, то во избежание поражения электрическим током, его нужно заменить с помощью квалифицированного мастера.
- **Не** устанавливайте печку в горячих и влажных местах, например рядом с обычными печами или радиаторами отопления. Характеристики электрической сети питания должны строго соблюдаться, а также характеристики любого используемого удлинителя должны соответствовать характеристикам кабеля питания печи. Перед первым включением печки протрите дверные уплотнители и ее изнутри влажной салфеткой.

Составные Части и Аксессуары

Ваша печка укомплектована следующими аксессуарами:

Стекланный поднос 1 Роликое кольцо 1 Инструкция по эксплуатации 1 Рашпер (Только для моделей с грилем)



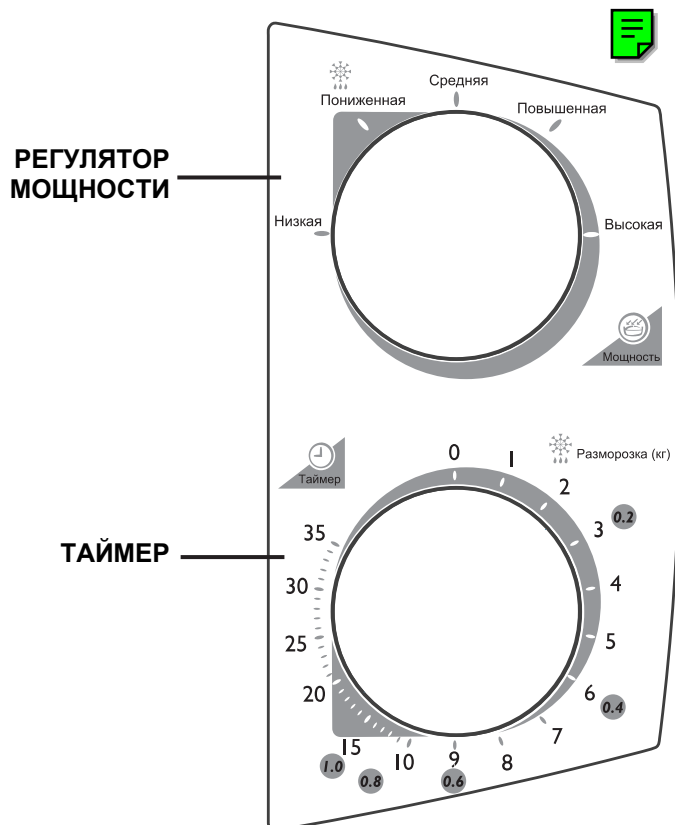
- A. Панель управления
- B. Поворотная муфта
- C. Роликое кольцо
- D. Стекланный поднос
- E. Окно
- F. Дверца
- G. Система защитных блокировок



НЕ включайте печку в без роликоего кольца и вращающегося подноса.

Эксплуатация

Панель управления и возможности



1. Необходимая мощность микроволн устанавливается поворотом ручки регулятора мощности в нужное Вам положение.

2. Время приготовления задается поворотом ручки таймера на нужное Вам время.

3. Микроволновая печь сразу начнет работать, как только Вы установите мощность и время.

4. По окончании заданного интервала времени прозвучит звонок и печка выключится.

5. Если Вы не пользуетесь печкой всегда устанавливайте таймер в положение "0".

| Положение регулятора мощности | Уровень мощности | Применение |
|------------------------------------------------------|------------------|-----------------------------------------------------------------------|
| Low - низкий | 17% | Размягчение мороженого |
| Med. Low (Defrost) – средний низкий (размораживание) | 33% | Приготовление плотного мяса, супов, размягчение мяса и размораживание |
| Med. – средний | 55% | Пирожные, варка и тушение, размораживание |
| Med. High – средний высокий | 77% | Рис, рыба, печенье, мясо |
| High - высокий | 100% | Подогрев пицци, кипячение воды, овощи, птица, напитки |

Установка вращающегося подноса

- a. Никогда не ставьте поднос в печьку вверх ногами. Поднос никогда не должен быть заблокирован.
- b. Любая пища и контейнеры должны помещаться в печьку для приготовления только на вращающийся поднос.
- c. Если поднос или роликое кольцо повреждены, обратитесь в ближайший уполномоченный сервисный центр.

Руководство по выбору посуды

При приготовлении в микроволновой печи микроволны должны проникать сквозь пищу без отражения или поглощения их используемой посудой. Поэтому при выборе посуды нужно быть очень внимательным. Если посуда имеет маркировку "для использования в микроволновых печах" - не беспокойтесь. Вы можете проверить посуду на пригодность к использованию в микроволновых печах следующим образом. Поместите эту посуду с 300 мл воды в печьку и включите ее на максимальную мощность на 1 минуту. Посуда, пригодная к использованию, останется холодной, в то время как вода в ней согреется.

В следующей таблице приведены разные типы посуды и степень ее пригодности к использованию в микроволновых печах.

Материалы, которые можно использовать в микроволновых печах

| Материал | Примечания |
|--------------------------------------|--------------------------------------------------------------------------------------------------------------------------------------------------------------------------------------------------------------------------------------------------------------------------------------------------------------------------------------------------------------------|
| Алюминиевая фольга | Только как экранирующий материал. Чтобы не перегреть тонкие ломти мяса или птицы, используйте небольшие гладкие листочки фольги. Если фольга будет находиться слишком близко к стенкам печки, то может возникнуть искрение. Фольга должна находиться на расстоянии не менее 2,5 см от стенок печки. |
| Фарфор и керамика | Фарфор, керамика, глазурированная керамика обычно пригодны для микроволновых печей, если не имеют металлической отделки. |
| Столовая посуда | Только если посуда пригодна для использования в микроволновых печах. Следуйте инструкциям ее производителя. Не используйте треснутой и выщербленной посуды. |
| Стеклянные банки | Всегда снимайте крышку. Используйте только для легкого разогрева пищи. Большинство стеклянных банок изготовлены не из жаропрочного стекла, поэтому могут лопнуть. |
| Стеклянная посуда | Только изготовленная из жаропрочного стекла. Убедитесь в отсутствии металлической отделки. Не используйте треснутой и выщербленной посуды. |
| Мешки для приготовления пищи в печах | Следуйте инструкциям производителя. Не перетягивайте мешки металлической проволокой. Предварительно прокалывайте их для выпуска пара во время приготовления. |
| Бумажные тарелки | Используйте только тарелки, пригодные для микроволновых печей, и только для легкого разогрева пищи. Не оставляйте печьку без присмотра во время приготовления. |
| Бумажные салфетки | Используйте только салфетки, пригодные для микроволновых печей, и только чтобы прикрыть разогреваемую пищу и поглотить из нее излишний жир. Используйте только под присмотром и только для легкого разогрева пищи. |
| Пергамент | Используйте как оберточный материал, предотвращающий разбрызгивание, или для приготовления на пару. |
| Пластиковые контейнеры | Используйте только контейнеры, пригодные для микроволновых печей. Следуйте инструкциям их производителя. Контейнеры должны быть маркированы "для использования в микроволновых печах". Некоторые пластиковые контейнеры размягчаются от разогретой пищи. Мешки для приготовления на пару и плотно закрытые пластиковые мешки должны быть предварительно проколоты. |
| Пластиковая обертка | Только если обертка пригодна для использования в микроволновых печах. Используйте, чтобы не пересушить пищу. Не позволяйте пластиковой обертке находиться в непосредственном контакте с пищей. |
| Вощеная бумага | Используйте, чтобы предотвратить разбрызгивание жира и не пересушить пищу. |

Материалы, которые нельзя использовать в микроволновых печах

| Материал | Примечания |
|---------------------------------------------------|--------------------------------------------------------------------------------------------------------------------|
| Алюминиевые кастрюли и лотки | Может возникнуть искрение. Используйте посуду, пригодную для микроволновых печей. |
| Картонные коробки с металлической ручкой | Может возникнуть искрение. Используйте посуду, пригодную для микроволновых печей. |
| Посуда металлическая или с металлической отделкой | Металл экранирует пищу от микроволн и может вызвать искрение. |
| Проволочные перевязки | Может возникнуть искрение и возгорание внутри печки. |
| Пенопластовые контейнеры | Пенопласт может плавиться под воздействием высокой температуры и отравить содержимое контейнера. |
| Дерево | Дерево высыхает и может расщепиться. Избегайте использования деревянных контейнеров и посуды в микроволновой печи. |

Что делать если у Вас есть сомнения или проблемы

Если у Вас есть проблемы, перечисленные ниже, попробуйте их решить следующим образом.

Печка не включается если нажимаете кнопку запуска или поворачиваете ручку таймера.

- Закрыта ли плотно дверца?

Невозможно приготовить пищу

- Правильно ли Вы установили таймер или нажали кнопку запуска?
- Закрыта ли плотно дверца?
- Нет ли перегрузки электросети так, что перегорели предохранители или сработал выключатель-автомат?

Пища не достигает готовности или наоборот подгорает

- Установили ли Вы наиболее подходящее время приготовления для данного типа пищи?
- Установили ли Вы подходящий уровень мощности?

Вспышки и треск внутри печки (искрение)

- Может быть посуда имеет металлическую отделку?
- Не оставили ли Вы случайно в печке вилку или какой-либо другой металлический предмет?
- Может быть алюминиевая фольга находится слишком близко к стенке печки?

Если изложенные выше инструкции не помогли решить проблему, обратитесь в сервисный центр.

Чистка и уход

Следующие элементы микроволновой печи Вам следует регулярно чистить во избежание наслоений жира и остатков пищи:

- **Внутренние и внешние поверхности**
- **Дверца и дверные уплотнители** (ВСЕГДА проверяйте, что дверные уплотнители чистые и дверца плотно закрывается)
- **Вращающийся поднос и роликовое кольцо**

1. Внешние поверхности чистите с помощью мягкой салфетки, смоченной в теплой мыльной воде. После чего смойте остатки мыльного раствора и просушите.
2. Удаляйте пятна и брызги внутри печки или с роликового кольца салфеткой, смоченной в теплой мыльной воде. После чего смойте остатки мыльного раствора и просушите.
3. Чтобы ослабить запах и трудноудаляемые остатки пищи, поместите чашку с разбавленным водой лимонным соком на вращающийся поднос и включите печку на 10 минут на максимальной мощности.
4. По необходимости мойте вращающийся поднос, можно в посудомоечной машине.

Производите чистку внутри печки каждый раз сразу после использования моющим средством средней концентрации, однако, чтобы не обжечься, сначала дайте печке остыть.

НЕ проливайте воду в вентиляционные отверстия. НИКОГДА не пользуйтесь абразивными материалами и растворителями.

Хранение и ремонт микроволновой печки

Нельзя пользоваться печкой, если повреждена дверца или дверные уплотнители:

- **Поврежденные шарниры**
- **Неплотное прилегание дверцы**
- **Перекошен корпус печки**

Ремонт должен производить только квалифицированный сервисный специалист по микроволновым печам.

НИКОГДА не снимайте верхнюю крышку печки. Если печка неисправна и нуждается в ремонте или у Вас есть какие-либо сомнения на счет ее исправности:

- Отсоедините ее от питающей сети
- Обратитесь в ближайший сервисный центр

Если Вы хотите временно прекратить пользоваться печкой, то храните ее в сухом непыльном месте.

Причина: Пыль и влага неблагоприятно влияют на работу элементов печки.

Данная микроволновая печь не предназначена для коммерческого использования.



ОП 019



АЯ 46

Уважаемые господа!

Доводим до Вашего сведения, что данное изделие сертифицировано на соответствие требованиям безопасности органом по сертификации промышленной продукции «РОСТЕСТ-МОСКВА».

Сведения о номере сертификата и сроке его действия Вы можете получить у продавца магазина, в котором было приобретено данное изделие.

В соответствии с Постановлением Правительства Российской Федерации № 720 от 16.06.1997 г. производитель должен определить срок службы выпускаемых им изделий.

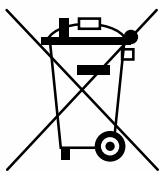
Срок службы наших изделий, при условии их нормальной эксплуатации в домашних условиях с соблюдением всех требований, содержащихся в Инструкции по эксплуатации, в зависимости от типа изделия составляет от 7 до 15 лет, а именно:

| | |
|----------------------|-----------------|
| Стиральные машины | от 7 до 10 лет |
| Посудомоечные машины | от 7 до 10 лет |
| Холодильники | от 7 до 15 лет |
| Плиты, духовки | от 10 до 15 лет |
| Пылесосы (все типы) | от 7 до 10 лет |
| Воздухоочистители | от 7 до 10 лет |
| Печи СВЧ | от 7 до 10 лет |

Часть срока службы, соответствующая тому, что в международной практике известно как срок гарантии, составляет двенадцать месяцев. Данное положение действительно для всех торговых марок, входящих в Группу (Candy, Hoover, Zerowatt, Rosieres, IBERNA, Otsein, Kelvinator).

Фирма-изготовитель не несет ответственности за ошибки печати, содержащиеся в инструкциях, и оставляет за собой право улучшения качества своих изделий, сохраняя неизменными основные технические характеристики.

КАНДИ ЭЛЕКТРОДОМЕСТИЧИ
Бругерио (Милан)



Данное изделие имеет маркировку в соответствии с европейской Директивой 2002/96/ЕС касательно отходов электрического и электронного оборудования (WEEE).

Обеспечив правильную утилизацию данного изделия, Вы можете предотвратить потенциально негативные последствия воздействия на окружающую среду и здоровье людей, которые могут возникнуть вследствие неправильной утилизации данного изделия.

Маркировка на изделии показывает, что с данным изделием нельзя обращаться как с обычными бытовыми отходами. Напротив, его нужно сдать в соответствующий пункт сбора отходов электрического и электронного оборудования.

Утилизация должна быть произведена в соответствии с местным законодательством по защите окружающей среды касательно утилизации отходов.

Для более детальной информации по восстановлению, повторному использованию и обращению с изделием свяжитесь с местной администрацией, пунктом утилизации отходов или с магазином, в котором Вы приобрели данное изделие.

Read these instructions carefully before using your microwave oven, and keep it carefully for future reference.

PRECAUTIONS TO AVOID POSSIBLE EXPOSURE TO EXCESSIVE MICROWAVE ENERGY

Failure to observe the following safety precautions may result in harmful exposure to microwave energy.

- (a) Under no circumstances should any attempt be made to operate the oven with the door open or to tamper with the safety interlocks (door latches) or to insert anything into the safety interlock holes.
- (b) Do not place any object between the oven door and front face or allow food or cleaner residues to accumulate on sealing surfaces. Ensure that the door and door sealing surfaces are kept clean by wiping after use first with a damp cloth and then with a soft dry cloth.
- (c) Do not operate the oven if it is damaged until it has been repaired by a qualified microwave service technician trained by the manufacturer. It is particularly important that the oven door closes properly and that there is no damage to the:
 - (1) Door, door seals and sealing surfaces
 - (2) Door hinges (broken or loose)
 - (3) Power cable
- (d) The oven should not be adjusted or repaired by anyone other than a properly qualified microwave service technician trained by the manufacturer.

Specifications

| | |
|------------------------------|--------------------|
| Model: | CMW 7017 M |
| Power Source: | 230V~ 50Hz 2450MHz |
| Power Consumption: | 1150 W |
| Maximum Output: | 700 W |
| Oven Capacity: | 17 l |
| Turntable Diameter: | Ø 245 mm |
| External Dimensions (LxWxH): | 461mmX367mmX280mm |
| Net weight: | 11.4Kg |

CANDY strives to improve its products at all times. Both the design specifications and these user instructions are thus subject to change without notice.

Safety Precautions

Read carefully and keep for future reference.

Before cooking food or liquids in your microwave oven, please check that the following safety precautions are taken.

IMPORTANT

Young children should **NEVER** be allowed to use or play with the microwave oven. Nor should they be left unattended near the microwave oven when it is in use. Items of interest to children should not be stored or hidden just above the oven.

This is normal

- Condensation inside the oven and display
- Air flow around the door and outer casing
- Light reflection around the door and outer casing
- Steam escaping from around the door or vents

The oven causes interference with radios or televisions

- Slight interference may be observed on televisions or radios when the oven is operating. This is normal. To solve this problem, install the oven away from televisions, radios and aerials.
- If interference is detected by the oven's microprocessor, the display may be reset. To solve this problem, disconnect the power plug and reconnect it.

1. DO NOT use any metallic cookware in the microwave oven:

- Metallic containers
- Dinnerware with gold or silver trimmings
- Skewers, forks, etc.

Reason: Electric arcing or sparking may occur and may damage the oven.

2. DO NOT heat:

- Airtight or vacuum-sealed bottles, jars, containers.
- Airtight food.

Ex) Eggs, nuts in shells, tomatoes

Reason: The increase in pressure may cause them to explode.

Tip: Remove lids and pierce skins, bags, etc.

3. Take particular care when heating liquids and baby foods.

- ALWAYS allow a standing time of at least 20 seconds after the oven has been switched off so that the temperature can equalize.
- Stir during heating, if necessary, and ALWAYS stir after heating.
- Take care when handling the container after heating. You may burn yourself if the container is too hot.
- To prevent delayed boiling and possible scalding, you should put a plastic spoon or glass stick into the beverages and stir before, during and after heating.

Reason: During the heating of liquids the boiling point can be delayed; this means that eruptive boiling can start after the container is removed from the oven. You may scald yourself.

- In the event of scalding, follow these FIRST AID instructions:
 - * Immerse the scalded area in cold water for at least 10 minutes.
 - * Cover with a clean, dry dressing.
 - * Do not apply any creams, oils or lotions.

● **NEVER** fill the container to the top and choose a container that is wider at the top than at the bottom to prevent the liquid from boiling over. Bottles with narrow necks may also explode if overheated.

- **ALWAYS** check the temperature of baby food or milk before giving it to the baby.
- **NEVER** heat a baby's bottle with the teat on, as the bottle may explode if overheated.

4. DO NOT operate the microwave oven when it is empty.

Reason: The oven walls may be damaged.

Tip: Leave a glass of water inside the oven at all times. The water will absorb the microwaves if you accidentally set the oven going when it is empty.

5. DO NOT cover the rear ventilation slots with cloths or paper.

Reason: The cloths or paper may catch fire as hot air is evacuated from the oven.

6. ALWAYS use oven gloves when removing a dish from the oven.

Reason: Some dishes absorb microwaves and heat is always transferred from the food to the dish. The dishes are therefore hot.

7. DO NOT touch heating elements or interior oven walls.

Reason: These walls may be hot enough to burn even after cooking has finished, even though they do not appear to be so. Do not allow inflammable materials to come into contact with any interior area of the oven. Let the oven cool down first.

8. To avoid the risk of fire in the oven cavity:

- Do not store flammable materials in the oven
- Remove wire twist ties from paper or plastic bags
- Do not use your microwave oven to dry newspapers

- If smoke is observed, keep the oven door closed and switch off or disconnect the oven from the power supply
9. During cooking, you should look into the oven from time to time when food is being heated or cooked in disposable containers of plastic, paper or other combustible materials.
10. Be careful not to damage the power cable.
- Do not immerse the power cable or plug in water and keep the power cable away from heated surfaces.
 - Do not operate this appliance if it has a damaged power cable or plug.
11. Stand at arm's length from the oven when opening the door.
Reason: The hot air or steam released may cause scalding.
12. Keep the inside of the oven clean.
Reason: Food particles or spattered oils stuck to oven walls or floor can cause paint damage and reduce the efficiency of the oven.
13. You may notice a "Clicking" sound during operation (especially when the oven is in defrosting).
Reason: This sound is normal when the electrical power output is changing.
14. When the microwave oven is operating without any load, the power will be cut off automatically for safety. You can operate the oven normally after letting it stand for over 30 minutes.

Installing Your Microwave Oven

Place the oven on a flat, level surface that strong enough to safely bear the weight of the oven.

1. When you install your oven, make sure there is adequate ventilation for your oven by leaving at least 10 cm (4 inches) of space behind, and on the sides of the oven and 20 cm (8 inches) of space above the oven.
2. Remove all packing materials inside the oven. Install the roller ring and turntable. Check that the turntable rotates freely.
3. This microwave oven has to be positioned so that plug is accessible.

- **Never** block the air vents as the oven may overheat and automatically switch itself off. It will remain inoperable until it has cooled sufficiently.
- For your personal safety, plug the cable into a 230 Volt, 50Hz, AC earthed socket. If the power cable of this appliance is damaged, it must be replaced by a qualified person in order to avoid a hazard.
- **Do not** install the microwave oven in hot or damp surroundings like next to a traditional oven or radiator. The power supply specifications of the oven must be respected and any extension cable used must be of the same standard as the power cable supplied with the oven. Wipe the interior and the door seal with a damp cloth before using your microwave oven for the first time.

Names of Oven Parts and Accessories

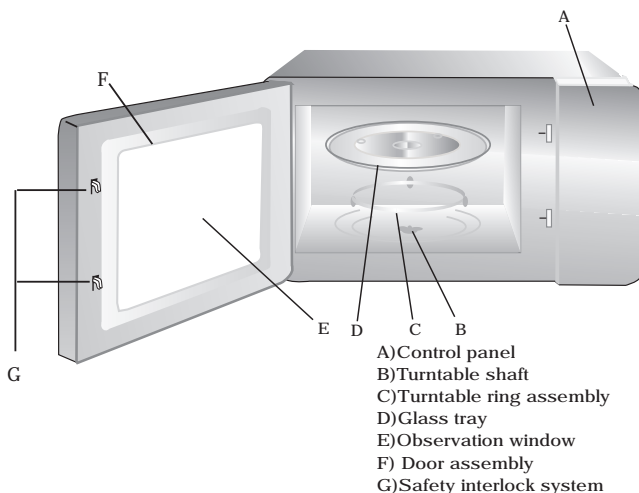
Your oven comes with the following accessories:

Glass tray 1

Roller ring 1

Instruction Manual 1

Grill (Only for Grill series)



DO NOT operate the microwave oven without the turntable and the roller ring.

Turntable Installation

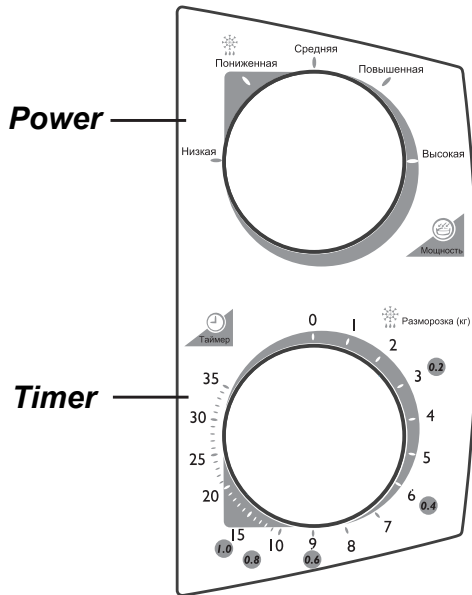
- a. Never place the glass tray upside down. The glass tray should never be restricted.
- b. All food and containers of food should be always placed on the glass tray for cooking.
- c. If glass tray or turntable ring assembly cracks or breaks, contact your nearest authorized service centre.

Operation

Control Panel and Features

1. To set cooking power by turning the power knob to desired level.
2. To set the time of cooking by turning the timer knob to desired time per your food cooking guide.
3. The microwave oven will automatically start cooking after Power level and time is set.
4. After the cooking time is up, the unit will "Ding" to stop.
5. If the unit is not in use, always set time to "0" .

| Function/Power | Power (%) | Application |
|--------------------|------------|------------------------------------------------------|
| (Low) | 17% power | Soften ice cream |
| Defrost (Med. Low) | 33% power | Cook tough meat, soup stew, soften butter or defrost |
| (Med.) | 55% power | Milk cake, stew or defrost |
| (Med. High) | 77% power | Rice, fish cookie or meat |
| (High) | 100% power | Reheat, boil water, vegetables, chicken or beverage |



Cookware Guide

To cook food in the microwave oven, the microwaves must be able to penetrate the food, without being reflected or absorbed by the dish used. Care must therefore be taken when choosing the cookware. If the cookware is marked microwave-safe, you do not need to worry. You can test if the cookware is suitable for microwave oven in this way. Put the intended cookware together with a glass of water (300 ml) inside the oven cavity, and then set the oven at the maximum stage for one minute.

A safe microwave cookware will be as cool as ever, while the water will absorb the energy and become warmer.

The following table lists various types of cookware and indicates whether and how they should be used in a microwave oven.

Materials You Can Use in a Microwave Oven

| Cooking Accessories | Remarks |
|----------------------------|---------------------------------------------------------------------------------------------------------------------------------------------------------------------------------------------------------------------------------------------------------------------------------------------------|
| Aluminium foil | Shielding only. To prevent overcooking, use small, smooth pieces to cover the thin areas of meat or poultry. Arcing can occur if the foil is too close to the oven walls. The foil should be at least 1 inch away from oven walls. |
| China and earthenware | Porcelain, pottery, glazed earthenware and bone china are usually suitable, unless decorated with a metal trim. |
| Dinnerware | Microwave-safe only. Follow manufacturer's instructions. Do not use cracked or chipped dishes. |
| Glass jars | Always remove lid. Use only to heat food until just warm. Most glass jars are not heat resistant and may break. |
| Glassware | Heat-resistant oven glassware only. Make sure there is no metallic trim. Do not use cracked or chipped dishes. |
| Oven cooking bags | Follow manufacturer's instructions. Do not close with metal tie. Make slits to allow steam to escape. |
| Paper plates | Use microwave-safe plates only for short-term cooking/warming only. Do not leave oven unattended while cooking. |
| Paper towels | Use microwave-safe paper towels only to cover food for reheating and absorbing fat. Use with supervision for short-term cooking only. |
| Parchment | Use as a cover to prevent splattering or a wrap paper for steaming. |
| Plastic containers | Use microwave-safe containers only. Follow the manufacturer's instructions. Containers should be labelled "Microwave-Safe." Some plastic containers soften as the food inside gets hot. "Boiling bags" and tightly closed plastic bags should be slit, pierced, or vented as directed by package. |
| Plastic wrap | Microwave-safe only. Use to cover food during cooking to retain moisture. Do not allow plastic wrap to touch food. |
| Wax paper | Use a cover to prevent splattering and to help retain moisture. |

Materials to Avoid in a Microwave Oven

| Cooking Accessories | Remarks |
|---------------------------------|------------------------------------------------------------------------------------------|
| Aluminium pan or tray | May cause arcing. Transfer food into microwave-safe dish. |
| Food carton with metal handle | May cause arcing. Transfer food into microwave-safe dish. |
| Metal or metal-trimmed utensils | Metal shields the food from microwave energy and may cause arcing. |
| Metal twist ties | May cause arcing and could cause a fire in the oven. |
| Plastic foam | Plastic foam may melt or contaminate the liquid inside when exposed to high temperature. |
| Wood | Wood will dry out and may split. Avoid using wooden containers or utensils in the oven. |

What to Do if You are in Doubt or Have a Problem

If you have any of the problems listed below, try the solutions given.

The oven does not start when you press the button or turn the TIMER knob.

- Is the door completely closed?

The food is not cooked at all

- Have you set the timer correctly and/or pressed the button?
- Is the door closed?
- Have you overloaded the electric circuit and caused a fuse to blow or a breaker to be triggered?

The food is either overcooked or undercooked

- Was the appropriate cooking length set for the type of food?
- Was an appropriate power level chosen?

Sparking and cracking occur inside the oven (arcing)

- Have you used a dish with metal trimmings?
- Have you left a fork or other metal utensil inside the oven?
- Is aluminium foil too close to the inside walls?

If the above guidelines do not enable you to solve the problem, contact your local dealer or after-sales service.

Cleaning Your Microwave Oven

The following parts of your microwave oven should be cleaned regularly to prevent grease and food particles from building up:

- ***Inside and outside surfaces***
- ***Door and door seals*** (ALWAYS ensure that the door seals are clean and the door closes properly)
- ***Turntable and Roller ring***

1. Clean the outside surfaces with a soft cloth and warm, soapy water. Rinse and dry.
2. Remove any splashes or stains on the inside surfaces or on the roller ring with a soapy cloth. Rinse and dry.
3. To loosen hardened food particles and remove smells, place a cup of diluted lemon juice on the turntable and heat for ten minutes at maximum power.
4. Wash the dishwasher-safe plate whenever necessary.

Clean the microwave oven cavity right after each use with a mild detergent solution, but let the microwave oven cool down before cleaning in order to avoid injury.

DO NOT spill water in the vents. **NEVER** use any abrasive products or chemical solvents.

Storing and Repairing Your Microwave Oven

The oven must not be used if the door or door seals are damaged:

- ***Broken hinge***
- ***Deteriorated seals***
- ***Distorted or bent oven casing***

Only a qualified microwave service technician should perform repair.

NEVER remove the outer casing from the oven. If the oven is faulty and needs servicing or you are in doubt about its condition:

- Unplug it from the wall socket
- Contact the nearest after-sales service centre

If you wish to store your oven away temporarily, choose a dry, dust-free place.

Reason: Dust and damp may adversely affect the working parts in the oven.

This microwave oven is not intended for commercial use.



This appliance is marked according to the European directive 2002/96/EC on Waste Electrical and Electronic Equipment (WEEE).

By ensuring this product is disposed of correctly, you will help prevent potential negative consequences for the environment and human health, which could otherwise be caused by inappropriate waste handling of this product.

The symbol on the product indicates that this product may not be treated as household waste. Instead it shall be handed over to the applicable collection point for the recycling of electrical and electronic equipment

Disposal must be carried out in accordance with local environmental regulations for waste disposal.

For more detailed information about treatment, recovery and recycling of this product, please contact your local city office, your household waste disposal service or the shop where you purchased the product.