

**Vitek®**

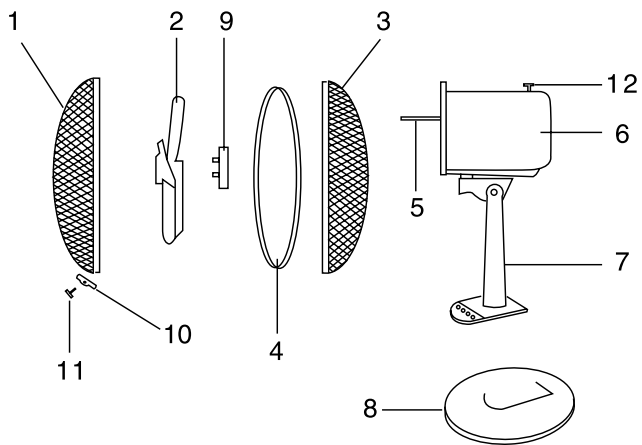
**ИНСТРУКЦИЯ ПО ЭКСПЛУАТАЦИИ  
MANUAL INSTRUCTION**

**12" ВЕНТИЛЯТОР  
12" DESK FAN**



**МОДЕЛЬ VT-1904**

ENGLISH



**DESCRIPTION OF PARTS**

- |                |                             |
|----------------|-----------------------------|
| 1. Front Grill | 7. Stand                    |
| 2. Blade       | 8. Base                     |
| 3. Rear Grill  | 9. Nut                      |
| 4. Rim         | 10. Safety Pin              |
| 5. Shaft       | 11. Screw A                 |
| 6. Motor       | 12. Oscillation Control Bar |

**Гарантийный талон**



**Сведения о покупке**

Модель: \_\_\_\_\_

Серийный №: FN 190400000 \_\_\_\_\_

Дата покупки: \_\_\_\_\_

**Сведения о продавце**

Название и адрес продающей организации

\_\_\_\_\_

\_\_\_\_\_

Телефон: \_\_\_\_\_

М.П.

Подтверждаю получение исправного изделия, с условиями гарантии ознакомлен

Подпись покупателя \_\_\_\_\_

Внимание!  
Гарантийный талон действителен только при наличии печати продающей организации

vitek®

Купон №3

Модель: \_\_\_\_\_ Серийный №: FN 190400000  
 Дата поступления в ремонт: \_\_\_\_\_  
 Дата выполнения ремонта: \_\_\_\_\_  
 Вид ремонта: \_\_\_\_\_

\_\_\_\_\_

М.П.

Купон №2

Модель: \_\_\_\_\_ Серийный №: FN 190400000  
 Дата поступления в ремонт: \_\_\_\_\_  
 Дата выполнения ремонта: \_\_\_\_\_  
 Вид ремонта: \_\_\_\_\_

\_\_\_\_\_

М.П.

Купон №1

Модель: \_\_\_\_\_ Серийный №: FN 190400000  
 Дата поступления в ремонт: \_\_\_\_\_  
 Дата выполнения ремонта: \_\_\_\_\_  
 Вид ремонта: \_\_\_\_\_

\_\_\_\_\_

М.П.

## Список сервисных центров

№ п.п.	Город	Наименование сервисного центра	Адрес	Телефон
1.	Москва	Сонико-сервис, ЗАО	Подососенский пер., 12, стр.1 (м. Курская)	(095) 917-03-16
		Сонико-сервис, ЗАО	Хохловский пер., 11/1 (м. Китай-город)	(095) 917-34-24
		Сонико-сервис, ЗАО	Колокольников пер., 9/10, стр.5 (м. Сухаревская)	(095) 208-56-48
2.	Челябинск	Импорт-сервис, ООО	ул. Энтузиастов, 16	(3512) 34-04-95
3.	Красноярск	ИСТОК, СЦ ДОН ТВ	ул. Ленина, 28 ул. Кольцовая, 12	(3912) 65-32-18 (3912) 36-67-09
4.	Воронеж	Орбита-Сервис, ООО	ул. Донбасская, д. 1	(0732) 77-66-25
5.	Волгоград	Радиотехника, ООО	ул. Штеменко, 33	(8442) 72-85-58 72-71-27
6.	Рязань	Сервисный центр, ООО	Куйбышевское шоссе, 21	(0912) 44-63-17
7.	Смоленск	Гарант, СЦ	ул. Фрунзе, д. 22	(0812) 61-88-00
8.	Братск	Лексима Электроникс	ул. Пионерская, 23/40	(8152) 45-50-31
9.	Ростов-на-Дону	Софт Сервис, СЦ	пер. Островского, 124	(8632) 39-93-29
10.	Иркутск	ТД Эверест, ООО	15 Советский пер., 4а	(3952) 45-19-11
11.	Томск	Денди-Сервис, ООО Академия Сервис, ООО	ул. Учебная, 26 пр. Академический, д. 1	(3822) 42-42-66 (3822) 25-85-80
12.	Саратов	АИСТ-96	ул. Соколова, 320 А	(8452) 51-41-99
13.	Киров	ЭКРАН СЕРВИС ООО	ул. Воровского, 43	(8332) 37-20-78 62-79-66
14.	С.-Петербург	КУРСОР ООО	Загребский б-р, 33/1	(812) 108-20-26 108-20-19
15.	Самара	Сервис Центр ООО	ул. Мичурина, 15, секция 1/2	(8462) 34-94-63 34-29-79
16.	Екатеринбург	ЧП Шелли Д.В. ШЕЛ-СЕРВИС	ул. Радищева, 55 ул. Восточная, 44	(3432) 23-10-20 (3432) 70-62-63
17.	Астрахань	ООО СФ ЭЛКОМ	ул.Красная, 12/2	(8512) 39-08-53
18.	Орск	ООО Астра	пр-т Ленина, 77	(35372) 1-45-99
19.	Владимир	ООО Электрон-Сервис	ул. Ново-Ямская, 73	(0922) 24-08-19
20.	Чебоксары	ЧП Лаптенкова С.О.	пр. Тракторостроителей, 24	(Дмитрий Вершинин)
21.	Мурманск	СРС-Мурманск	ул. Софьи Перовской, 37	(8152) 45-50-31
22.	Тамбов	ООО БВС-2000	ул. Энгельса, д. 5 (магазин Юбилейный)	(0752) 75-17-18
23.	Кострома	ЗАО АКСОН-сервис	ул. Сулырина, д. 5	(0942) 22-36-28
24.	Тверь	ТСН плюс	пр-т 50-летия Октября, 36	(0822) 42-82-95
25.	Курган	ТП-сервис	ул. Красина, 41	(35222) 5-51-85
26.	Рыбинск	САМСОН	ул.Стоялая, 19	(0855) 20-14-04
27.	Калининград	Вестер-Сервис	ул. Горького, 50	(0112) 27-20-54
28.	Оренбург	КОМИНКОМ	ул. Брестская, 7	(3532) 62-77-01
29.	Сыктывкар	СД-СЕРВИС	ул. Морозова, 169	(8212) 27-14-71
30.	Н. Новгород	Электроника (ЧП Кузнецов)	ул. Алексеевская, 9	(8312) 19-41-08/10
31.	Казань	ТЕХНИКА	ул. Вишневского, 14	(8432) 38-31-37/07
32.	Таганрог	КРИСТИ	ул. Фрунзе, 45	(8634) 46-47-54
33.	Ижевск	Радиокомплект	ул. 9-я Подлесская, 25	(3412) 59-28-05
34.	Барнаул	Vitek - сервис	ул. Попова, 68	(3852) 35-37-50 35-37-51
35.	Новосибирск	ООО "Техмастер"	ул. Большевитская, 131	(3832) 12-54-00
36.	Омск	Космос	Космический пр-т, 97А, к.4	(3919) 53-98-41

Получить информацию о других сервисных центрах Вы можете у продавца или по адресу в Интернет: [www.vitek-aus.ru](http://www.vitek-aus.ru)

## ENGLISH

## SAFETY PRECAUTIONS

- Always turn this appliance off and unplug immediately after using and before cleaning.
- Always turn this appliance off before removing plug from the wall outlet.
- To protect against electrical hazards, do not place this appliance in water or other liquid. Do not allow fan to become wet or damp.
- Do not store appliance where it can fall into water or other liquid.
- Do not leave this appliance unattended when plug in. Turn fan off when leaving for an extended period.
- Supervision is recommended when this appliance is used near children, invalids or pets.
- Use this appliance only for its intended use as described in this instruction sheet.
- Do not operate any appliance with a damaged cord or plug, or after the appliance malfunctions, or in dropped or damaged in any manner. Follow warranty instructions.
- Place fan on a flat, level surface to avoid tapping.
- Avoid contacting any moving parts.
- Never drop or insert any object into any opening. Do not insert any object into the area protected by the wire guards.
- Do not obstruct the air flow.
- Do not operate the fan without the guard.

## ASSEMBLY INSTRUCTIONS

- Carefully unpack all parts from the box.
- Remove the rear grill -mounting nut and mount the rear grill. Make sure that the grill fit snugly over the prongs protruding from the motor housing. Install the grill nut and hand tighten.
- Insert the fan blade onto the motor shaft and make sure that it fits as far back on the Shaft as possible. Tighten the blade nut into place to secure the blade onto the shaft.  
Turning counter-clockwise tightens the blade nut.
- Mount the front mesh grill onto the rear grill with plastic round rim.

**ENGLISH**

Line up the top fixed halves at the 12 o'clock position and make sure that the two halves of the mesh grill are even. Lock the screw A and safety pin through the small hole on the front and rear grill, so that they hold the grill firmly and evenly together.

**HOW TO OPERATE**

- Make sure that the fan is on a firm, level surface.
- Plug the cord into a standard 230V AC outlet.
- The speed of the fan can be selected by speed knobs on the control panel.
  - “0” - to turn off the fan;
  - “1” - for gentle, quiet operation;
  - “2” - for most normal use;
  - “3” - when quick cooling and maximum air movement is desired.
- The oscillation control bar is next to the switch. The oscillation mechanism can be activated by pushing the bar downward and the fan can be made to operate in a stationary position by gently pulling the knob.

**CLEANING**

- Before cleaning, turn fan off and unplug from electrical outlet. Wipe off excess dust with a lint free cloth. A vacuum cleaner hose can be used to clean this area if desired. Should the fan housing become soiled, it can be cleaned with warm (not hot) soapy, mild detergent solution. Then dry.
- Stubborn stains can be removed by gently rubbing the area with a small amount of alcohol on a clean cloth.
- If you find it necessary to clean the fan blade, remove the front guard by loosen the guard fastener in plastic ring. Remove the blade for cleaning by loosen the blade lock nut, clean the fan blade with warm (not hot) soapy, mild detergent solution. Then dry.
- Do not submerge your fan in water or any other liquid. Do not allow any liquid to get into the fan or motor.

**РУССКИЙ****СПЕЦИФИКАЦИЯ**

Мощность	46 Вт
Питание	230 В ~ 50 Гц
Диаметр	12” (30 см.)
3 скоростных режима	

**СРОК СЛУЖБЫ ВЕНТИЛЯТОРА НЕ МЕНЕЕ 3-Х ЛЕТ****УСЛОВИЯ ГАРАНТИЙНОГО ОБСЛУЖИВАНИЯ****Уважаемый покупатель!**

Фирма VITEK выражает благодарность за Ваш выбор и гарантирует высокое качество и безупречное функционирование приобретенного Вами изделия при соблюдении правил его эксплуатации. Срок гарантии на все изделия - 12 месяцев со дня покупки. Данным гарантийным талоном VITEK подтверждает исправность данного изделия и берет на себя обязательство по бесплатному устранению всех неисправностей, возникших по вине производителя.

Гарантийный ремонт может быть произведен в авторизованном сервис-центре на территории России.

**Условия гарантии:**

1. Настоящая гарантия имеет силу при соблюдении следующих условий:
  - правильное и четкое заполнение гарантийного талона с указанием наименования модели, ее серийного номера, даты продажи и печати фирмы-продавца в гарантийном талоне и отрывных купонах;
  - наличие оригинала квитанции (чека), содержащего дату покупки.
2. VITEK оставляет за собой право на отказ в гарантийном обслуживании в случае непредоставления вышеуказанных документов, или если информация в них будет неполной, неразборчивой, противоречивой.
3. Гарантия не включает в себя периодическое обслуживание, установку, настройку изделия на дому у владельца, чистку аудио-видео головок.
4. Не подлежат гарантийному ремонту изделия с дефектами, возникшими вследствие:
  - механических повреждений;
  - несоблюдения условий эксплуатации или ошибочных действий владельца;
  - неправильной установки, транспортировки;
  - стихийных бедствий (молния, пожар, наводнение и т. п.), а также других причин, находящихся вне контроля продавца и изготовителя;
  - попадания внутрь изделия посторонних предметов, жидкостей, насекомых;
  - ремонта или внесения конструктивных изменений неуполномоченными лицами;
  - использования аппаратуры в профессиональных целях;
  - отклонений от Государственных Технических Стандартов питающих, телекоммуникационных и кабельных сетей;
5. Настоящая гарантия не ущемляет законных прав потребителя, предоставленных ему действующим законодательством.

**РУССКИЙ**

пластмассовым ободом (4) и выровняйте вершины решеток.  
Закрутите винт А (11) в зажим (10) на ободке.

**СКОРОСТНЫЕ РЕЖИМЫ РАБОТЫ**

Скорость вращения регулируется при помощи кнопок управления:

*0 - отключен;*

*1 - низкая скорость вращения;*

*2 - средняя скорость вращения;*

*3 - высокая скорость вращения;*

**Вращение корпуса**

Возможна работа в стационарном положении и с поворотом на 90°.

Нажмите на кнопку поворота (12), находящуюся на верхней поверхности корпуса, чтобы началось или прекратилось вращение.

Вы можете также установить основу мотора под нужным углом. Щелчки при этом - нормальное явление.

**ЧИСТКА**

- Перед чисткой отключите вентилятор от сети.
- Вытирайте пыль с корпуса сухой тряпочкой.
- Трудновыводимые пятна протрите тряпочкой, смоченной в спирте.
- Если необходимо почистить лопасти, снимите переднюю решетку, а затем открутите винт, который закрепляет лопасти. После этого промойте лопасти теплой мыльной водой, затем просушите.
- Не погружайте вентилятор в воду и другие жидкости. Следите, чтобы жидкости не попадали в мотор.
- Электромотор вентилятора не требует смазки.

**ENGLISH**

- Your fan is equipped with a thermally protected permanently lubricated motor.
- No oiling is necessary.

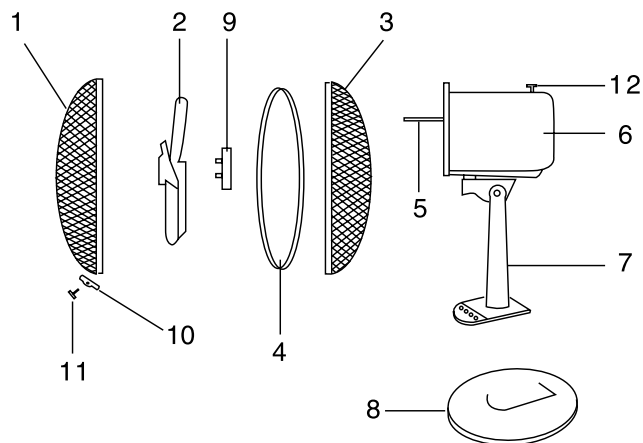
**SPECIFICATION**

Power	46 W
Power requirement	230V ~ 50Hz
Blade-diameter	12" (30 cm.)
3 speed setting	

**SERVICE LIFE OF THE FAN NOT LESS THAN 3 YEARS**

РУССКИЙ

РУССКИЙ



### СОСТАВНЫЕ ЧАСТИ ВЕНТИЛЯТОРА

- |                     |                                 |
|---------------------|---------------------------------|
| 1. Передняя решетка | 7. Панель управления            |
| 2. Лопасты          | 8. Основа                       |
| 3. Задняя решетка   | 9. Винт                         |
| 4. Обод             | 10. Зажим                       |
| 5. Ось              | 11. Винт А                      |
| 6. Корпус           | 12. Кнопка для поворота корпуса |

6

### ПРАВИЛА ЭКСПЛУАТАЦИИ

- Включайте прибор в сеть с напряжением 230В.
- Отключайте прибор от сети после использования и перед чисткой.
- Перед тем как отключить прибор от сети, поставьте переключатель в положение "0" - ВЫКЛ.
- Чтобы избежать опасности удара электрическим током, не погружайте прибор в воду или другие жидкости и следите, чтобы на него не попадала вода.
- Храните прибор в приспособленном для этого месте.
- Не оставляйте без присмотра включенный в сеть прибор.
- Не оставляйте прибор без присмотра вблизи детей, инвалидов, домашних животных.
- Используйте прибор строго по назначению, как указано в инструкции.
- Не пользуйтесь прибором, если у него повреждены шнур или вилка, или его уронили.
- Устанавливайте вентилятор на ровную устойчивую поверхность.
- Не касайтесь вращающихся частей во время работы вентилятора.
- Следите, чтобы посторонние предметы не попадали в отверстия прибора или в его решетки.
- Не блокируйте вентиляционные отверстия на корпусе мотора.
- Не пользуйтесь вентилятором без решеток.

### СБОРКА

1. Распакуйте коробку с вентилятором.
2. Установите заднюю решетку (3) на корпус (6). Следите, чтобы выступы на корпусе мотора совпали с отверстиями на решетке. Закрепите решетку винтом (9).
3. Установите лопасти (2) на ось (5) до упора и закрутите их, повернув против часовой стрелки.
4. Установите переднюю (1) решетку на заднюю (3) вместе с

7