

Vitek®

MANUAL INSTRUCTION ИНСТРУКЦИЯ ПО ЭКСПЛУАТАЦИИ

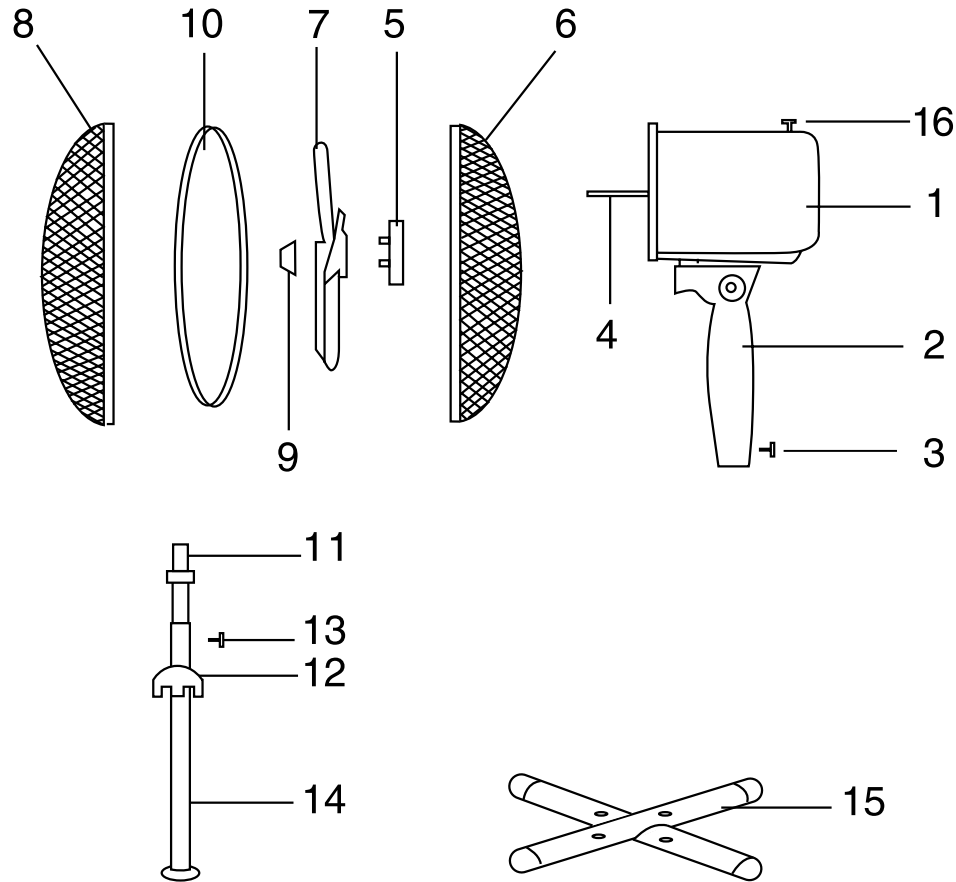
**16" STAND FAN
with remote control**

**16" ВЕНТИЛЯТОР
с дистанционным
управлением**



МОДЕЛЬ VT-1907

ENGLISH



DESCRIPTION OF PARTS

- | | |
|------------------|-----------------------------|
| 1. Motor | 9. Blade Spinner |
| 2. Control panel | 10. Rim |
| 3. Screw A | 11. Compensation Tube |
| 4. Shaft | 12. Pipe Cover |
| 5. Nut | 13. Screw B |
| 6. Rear Grill | 14. Stand Pipe |
| 7. Blade | 15. Cross bar |
| 8. Front Grill | 16. Oscillation Control Bar |

Гарантийный талон



Сведения о покупке

Модель: _____
 Серийный №: FN 190700000
 Дата покупки: _____

Сведения о продавце

Название и адрес продающей организации _____

 Телефон: _____

Подтверждаю получение исправного изделия, с условиями гарантии ознакомлен

М.П.

Подпись покупателя _____

Внимание!
 Гарантийный талон действителен только при наличии печати продающей организации



Купон №3

Модель: _____ Серийный №: FN 190700000

Дата поступления в ремонт: _____

Дата выполнения ремонта: _____

Вид ремонта: _____

М.П.



Купон №2

Модель: _____ Серийный №: FN 190700000

Дата поступления в ремонт: _____

Дата выполнения ремонта: _____

Вид ремонта: _____

М.П.



Купон №1

Модель: _____ Серийный №: FN 190700000

Дата поступления в ремонт: _____

Дата выполнения ремонта: _____

Вид ремонта: _____

М.П.

Список сервисных центров

№ п.п.	Город	Наименование сервисного центра	Адрес	Телефон
1.	Москва	Сонино-сервис, ЗАО	Подсосенский пер., 12, стр.1 (м. Курская)	(095) 917-03-16
		Сонино-сервис, ЗАО	Хохловский пер., 11/1 (м. Китай-город)	(095) 917-34-24
		Сонино-сервис, ЗАО	Колокольников пер., 9/10, стр.5 (м. Сухаревская)	(095) 208-56-48
2.	Челябинск	Импорт-сервис, ООО	ул. Энтузиастов, 16	(3512) 34-04-95
3.	Красноярск	ИСТОК, СЦ ДОН ТВ	ул. Ленина, 28 ул. Кольцевая, 12	(3912) 65-32-18 (3912) 36-67-09
4.	Воронеж	Орбита-Сервис, ООО	ул. Донбасская, д., 1	(0732) 77-66-25
5.	Волгоград	Радиотехника, ООО	ул. Штеменко, 33	(8442) 72-85-58 72-71-27
6.	Рязань	Сервисный центр, ООО	Куйбышевское шоссе, 21	(0912) 44-63-17
7.	Смоленск	Гарант, СЦ	ул. Фрунзе, д., 22	(0812) 61-88-00
8.	Братск	Лексика Электроникс	ул. Пионерская, 23/40	(8152) 45-50-31
9.	Ростов-на-Дону	Софт Сервис, СЦ	пер. Островского, 124	(8632) 39-93-29
10.	Иркутск	ТД Эверест, ООО	15 Советский пер., 4а	(3952) 45-19-11
11.	Томск	Денди-Сервис, ООО Академия Сервис, ООО	ул. Учебная, 26 пр. Академический, д., 1	(3822) 42-42-66 (3822) 25-85-80
12.	Саратов	АИСТ-96	ул. Соколова, 320 А	(8452) 51-41-99
13.	Киров	ЭКРАН СЕРВИС ООО	ул. Воровского, 43	(8332) 37-20-78 62-79-66
14.	С.-Петербург	КУРСОР ООО	Загребский б-р, 33/1	(812) 108-20-26 108-20-19
15.	Самара	Сервис Центр ООО	ул. Мичурина, 15, секция 1/2	(8462) 34-94-63 34-29-79
16.	Екатеринбург	ЧП Шевелин Д.В. ШЕЛ-СЕРВИС	ул. Радищева, 55 ул. Восточная, 44	(3432) 23-10-20 (3432) 70-62-63
17.	Астрахань	ООО СФ ЭЛКОМ	ул.Красная, 12/2	(8512) 39-08-53
18.	Орск	ООО Астра	пр-т Ленина, 77	(35372) 1-45-99
19.	Владимир	ООО Электрон-Сервис	ул. Ново-Ямская, 73	(0922) 24-08-19
20.	Чебоксары	ЧП Лаптенкова С.О.	пр. Тракторостроителей, 24	(Дмитрий Вершинин)
21.	Мурманск	СРС-Мурманск	ул. Софьи Перовской, 37	(8152) 45-50-31
22.	Тамбов	ООО БВС-2000	ул. Энгельса, д., 5 (магазин Юбилейный)	(0752) 75-17-18
23.	Кострома	ЗАО АКСОН-сервис	ул. Сутырина, д., 5	(0942) 22-36-28
24.	Тверь	ТСН плюс	пр-т 50-летия Октября, 36	(0822) 42-82-95
25.	Курган	ТП-сервис	ул. Красина, 41	(35222) 5-51-85
26.	Рыбинск	САМСОН	ул.Стоялая, 19	(0855) 20-14-04
27.	Калининград	Вестер-Сервис	ул. Горького, 50	(0112) 27-20-54
28.	Оренбург	КОМИНКОМ	ул. Брестская, 7	(3532) 62-77-01
29.	Сыктывкар	СД-СЕРВИС	ул. Морозова, 169	(8212) 27-14-71
30.	Н. Новгород	Электроника (ЧП Кузнецов)	ул. Алексеевская, 9	(8312) 19-41-08/10
31.	Казань	ТЕХНИКА	ул. Вишневого, 14	(8432) 38-31-37/07
32.	Таганрог	КРИСТИ	ул. Фрунзе, 45	(8634) 46-47-54
33.	Ижевск	Радиокомплект	ул. 9-я Подлесская, 25	(3412) 59-28-05
34.	Барнаул	Vitek - сервис	ул. Попова, 68	(3852) 35-37-50 35-37-51
35.	Новосибирск	ООО "Техмастер"	ул. Большевитская, 131	(3832) 12-54-00
36.	Омск	Космос	Космический пр-т, 97А, к.4	(3919) 53-98-41

Получить информацию о других сервисных центрах Вы можете у продавца или по адресу в Интернет: www.vitek-aus.ru

Save these instructions. Read rules for safe operation carefully.
Important note: Please save color box. Returned goods will not be accepted if not packed in original color box. Thank you!

WARNINGS

- Before connecting the appliance, check that the power supply at home corresponds to the voltage indicated on the appliance.
- Do not immerse the appliance in any liquid and do not use it near showers or baths.
- Do not touch the appliance with wet or damp hands.
- Do not use extensions on bathroom or shower, unless with particular care.
- Do not leave the appliance within reach of children or irresponsible persons without supervision.
- Before carrying out any cleaning operation always disconnect the appliance from the mains power supply, by removing the plug or switching it off.
- Beware that the cable is not damaged.
- Do not pull the supply cable or the appliance to remove the plug from the socket.
- Do not pull the supply cable or the appliance to remove the plug from the socket.
- The users should not replace the supply cable and/or the plug or this appliance. In case of damage, or for the replacement apply only to a specialized technician.
- The appliance is not intended for use by young children or infirm persons without supervision.
- Young children should be supervised to ensure that they do not play with the appliance.

ASSEMBLY INSTRUCTIONS

- Loosen and remove the 4 screws from the cross bar (15). Assemble the cross bars by placing one over the other.
- Place the flange at the bottom of the base tube (14) on the cross bar (15) and insert the 4 screws. Make sure that the holes line up and tighten the 4 screws.
- Adjust compensation tube (11) to desired height lock in place by tighten knob.
- Remove the rear grill (6), grill nut (5) and mount the rear grill. Make certain that the holes in the grill fit snugly over the prongs protruding from the motor housing (1). Install the grill nut (5) and hand tighten.
- Insert the fan blade onto the motor shaft (4) and make sure that the fits as far back on the shaft as possible. Tighten the blade spinner (9) into place to secure the blade (7) onto the shaft. The blade spinner (9) is tightened by turning counter-clockwise.
- Mount the front grill (8) onto the rear grill (6) with all clips open. Then securely close the clips so that they hold the grill firmly and evenly together.

HOW TO OPERATE

- Make sure that the fan is on a firm, level surface.
- Plug the cord into a standard 230V AC outlet.
- Open the battery door on the remote control. Install 2 pcs AAA size batteries. Please make sure they are inserted with correct polarity and close the door. Your remote control is now ready for operation.

ENGLISH

- The speed of the fan can be selected by speed knobs on the control panel (2) or remote control.

OFF - to turn off the fan.

SPEED - push button switch:

L - for gentle, quiet operation.

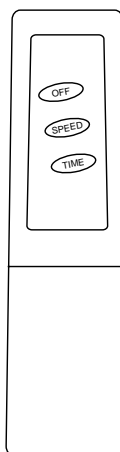
M - for most normal use.

H - when quick cooling and maximum air movement is desired.

TIME - 8 hours

- The oscillation control bar (16) is next to the switch. The oscillation mechanism can be activated by pushing the bar downward and the fan can be made to operate in a stationary position by gently pulling the knob.
- To tilt the head of fan simply move the motor housing (1) up or down gently until the fan is positioned in the desired position. A series of clicks will be heard- this is normal.
- After a period of use, you may find that the motor housing (1) is loose and does not remain at your desired angle. This can be easily rectified by using a Philips head screwdriver to tighten/adjust the screw below the swivel joint, which connects to the motor housing.

Remote control



CLEANING

- Before cleaning the appliance makes sure that the plug is off.
- Do not use abrasives or acids.
- To clean it, wipe the surface with a damp cloth dry well.

WARRANTY: IF THIS APPLIANCE SHOULD PRESENT SOME MANUFACTURING DEFECTS WITHIN 12 MONTHS SINCE THE PURCHASE DATE, IT IS POSSIBLE TO OBTAIN ITS SUBSTITUTION BY GIVING IT BACK TO THE POINT OF SALE WHERE OT WAS BOUGHT, IF IS POSSIBLE TO OBTAIN ITS SUBSTITUTION BY GIVING IT BACK TO THE POINT OF SALE WHERE IT WAS BOUGHT, IN ITS ORIGINAL PACKAGING TOGETHER WITH THE PURCHASE TICKET. DAMAGES CAUSED BY AN IMPROPER USE OF THE PRODUCT ARE EXCLUDED FROM THIS WARRANTY.

SPECIFICATION

Power	60 W
Power requirement	230V ~ 50Hz
Blade-diameter	16" (40 cm.)
Remote control	

SERVICE LIFE OF THE FAN NOT LESS THAN 3 YEARS

РУССКИЙ

УСЛОВИЯ ГАРАНТИЙНОГО ОБСЛУЖИВАНИЯ

Уважаемый покупатель!

Фирма VITEK выражает благодарность за Ваш выбор и гарантирует высокое качество и безупречное функционирование приобретенного Вами изделия при соблюдении правил его эксплуатации. Срок гарантии на все изделия - 12 месяцев со дня покупки. Данным гарантийным талоном VITEK подтверждает исправность данного изделия и берет на себя обязательство по бесплатному устранению всех неисправностей, возникших по вине производителя.

Гарантийный ремонт может быть произведен в авторизованном сервис-центре на территории России.

Условия гарантии:

- Настоящая гарантия имеет силу при соблюдении следующих условий:
 - правильное и четкое заполнение гарантийного талона с указанием наименования модели, ее серийного номера, даты продажи и печати фирмы-продавца в гарантийном талоне и отрывных купонах;
 - наличие оригинала квитанции (чека), содержащего дату покупки.
- VITEK оставляет за собой право на отказ в гарантийном обслуживании в случае непредоставления вышеуказанных документов, или если информация в них будет неполной, неразборчивой, противоречивой.
- Гарантия не включает в себя периодическое обслуживание, установку, настройку изделия на дому у владельца, чистку аудио-видео головок.
- Не подлежат гарантийному ремонту изделия с дефектами, возникшими вследствие:
 - механических повреждений;
 - несоблюдения условий эксплуатации или ошибочных действий владельца;
 - неправильной установки, транспортировки;
 - стихийных бедствий (молния, пожар, наводнение и т. п.), а также других причин, находящихся вне контроля продавца и изготовителя;
 - попадания внутрь изделия посторонних предметов, жидкостей, насекомых;
 - ремонта или внесения конструктивных изменений неуполномоченными лицами;
 - использования аппаратуры в профессиональных целях;
 - отклонений от Государственных Технических Стандартов питающих, телекоммуникационных и кабельных сетей;
 - при выходе из строя деталей, обладающих ограниченным сроком службы.
- Настоящая гарантия не ущемляет законных прав потребителя, предоставленных ему действующим законодательством.

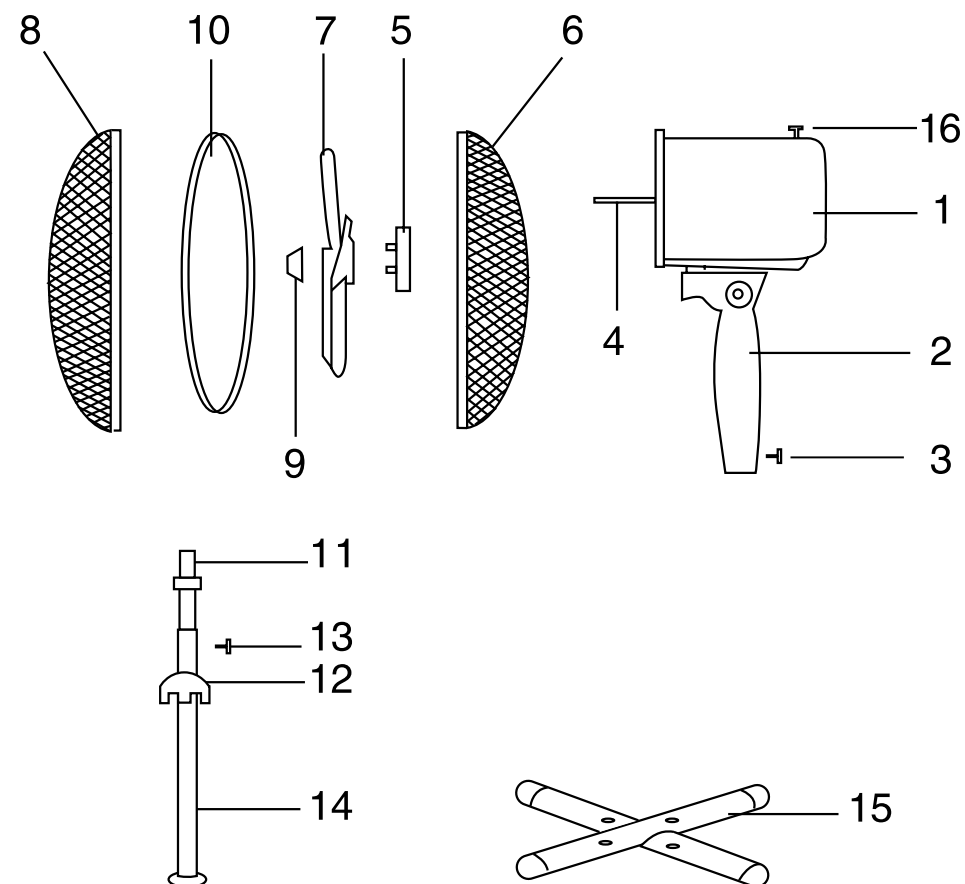
РУССКИЙ

РУССКИЙ

СПЕЦИФИКАЦИЯ

Мощность 60 Вт
 Питание 230 В ~ 50 Гц
 Диаметр 16" (40 см.)
 3 скоростных режима
 Пульт дистанционного управления
 Возможность установки таймера до 8 часов

СРОК СЛУЖБЫ ВЕНТИЛЯТОРА НЕ МЕНЕЕ 3-Х ЛЕТ

**СОСТАВНЫЕ ЧАСТИ ВЕНТИЛЯТОРА**

- | | |
|----------------------|-----------------------------|
| 1. Корпус | 9. Фиксатор |
| 2. Панель управления | 10. Обод |
| 3. Винт А | 11. Удлинительная трубка |
| 4. Ось | 12. Покрытие трубки |
| 5. Гайка | 13. Винт В |
| 6. Задняя решетка | 14. Трубка |
| 7. Лопасты | 15. Перекладина |
| 8. Передняя решетка | 16. Кнопка вращения корпуса |

РУССКИЙ

ПРАВИЛА ЭКСПЛУАТАЦИИ

- Включайте прибор в сеть с напряжением 230В.
- Отключайте прибор от сети после использования и перед чисткой.
- Перед тем как отключить прибор от сети, поставьте переключатель скорости в положение "OFF" - ВЫКЛ.
- Чтобы избежать опасности удара электрическим током, не погружайте прибор в воду или другие жидкости и следите, чтобы на него не попадала вода.
- Храните прибор в приспособленном для этого месте.
- Не оставляйте без присмотра включенный в сеть прибор.
- Не оставляйте прибор без присмотра вблизи детей, инвалидов, домашних животных.
- Используйте прибор строго по назначению, как указано в инструкции.
- Не пользуйтесь прибором, если у него повреждены шнур или вилка, или его уронили.
- Устанавливайте вентилятор на ровную устойчивую поверхность.
- Не касайтесь вращающихся частей во время работы вентилятора.
- Следите, чтобы посторонние предметы не попадали в отверстия прибора или в его решетки.
- Не блокируйте вентиляционные отверстия на корпусе мотора.
- Не пользуйтесь вентилятором без решеток.

СБОРКА

1. Соберите перекладину (15), установив одну часть на другую.
2. Установите трубку (14) на перекладину (15) и закрепите ее при помощи 4 винтов.
3. Отрегулируйте желаемую высоту трубки (11), зафиксировав ее винтом В (13).
4. Установите заднюю решетку (6) на корпус (1). Следите, чтобы выступы на корпусе мотора совпали с отверстиями на решетке. Закрепите решетку при помощи гайки (5).
5. Установите лопасти (7) на ось (4) до конца. Закрепите лопасти при помощи фиксатора (9), повернув его против часовой стрелки.
6. Соедините вместе переднюю (8) и заднюю (6) решетки, выровняйте их вершины и надежно закрепите зажимами, расположенными на боковой поверхности решеток.
7. Установите собранный корпус (1) с лопастями (7) и решетками (6, 8) на удлинительную трубку. Зафиксируйте корпус (1) на удлинительной трубке (11) с помощью винта А (3).
8. Откройте отсек для батареек на пульте ДУ и вставьте 2 батарейки размера ААА, соблюдая полярность.

РУССКИЙ

СКОРОСТНЫЕ РЕЖИМЫ РАБОТЫ

Скорость вращения регулируется при помощи кнопок управления как на пульте ДУ, так и на корпусе вентилятора:

OFF - отключен

SPEED - включение/регулирование скоростей:

L - низкая скорость вращения

M - средняя скорость вращения

H - высокая скорость вращения

TIME - установка времени работы вентилятора: макс. 8 ч.

Вращение корпуса

Возможна работа в стационарном положении и с поворотом на 90°.

- Нажмите на кнопку вращения корпуса (16), находящуюся на верхней поверхности корпуса, чтобы началось или прекратилось вращение.
- Вы можете установить корпус под нужным углом, мягко повернув его в любом направлении. Щелчки при этом - нормальное явление.
- Если корпус не фиксируется в нужном положении, следует подтянуть находящийся под ним винт.

ЧИСТКА

- Перед чисткой отключите вентилятор от сети.
- Вытирайте пыль с корпуса сухой тряпочкой.
- Трудновыводимые пятна протрите тряпочкой, смоченной в спирте.
- Если необходимо почистить лопасти, снимите переднюю решетку, а затем открутите винт, который закрепляет лопасти. После этого промойте лопасти теплой мыльной водой, затем просушите.
- Не погружайте вентилятор в воду и другие жидкости. Следите, чтобы жидкости не попадали в мотор.
- Электромотор вентилятора не требует смазки.
- Рекомендуется регулярная чистка Вашего изделия.
- Никогда не используйте сильных растворителей для чистки вентилятора.
- Кроме чистки не требуется больше никакого ухода.

Пульт
дистанционного
управления

